



# HONDA CB750F

## CUSTOM TUNED



1/12 オートバイシリーズNO.66  
**ホンダCB750F カスタムチューン**

Since the introduction of the legendary Honda CB750 motorcycle at the end of the 1960 era, it had been regarded as the high performance, large displacement, multi-cylinder bike to own. In 1979 Honda earned this proud reputation with the introduction of their CB750F. This motorcycle is a direct descendant of the World Endurance Road Race Championship bike, which won the race. The expertise gained from these races was fully incorporated into the CB750F road bike. A highly sophisticated DOHC, 4-stroke, 16 valve, 4-cylinder engine has the pentroof combustion chamber for optimum efficiency. This powerful engine is mounted in a highly rigid, double cradle frame of welded steel tubing, which rides on light-weight aluminum alloy ComStar wheels, for increased handling perfor-

Seit der Vorstellung der legendären HONDA CB 750 Ende der 60er Jahre war diese immer als das großvolumige Hochleistungs-Mehrzylinder-Motorrad schlechthin angesehen. 1979 baute HONDA deren guten Ruf mit der Einführung ihrer CB750F noch aus. Die Maschine stammt direkt von der Ausführung für die Straßen-Endurance-Weltmeisterschaft ab, welche das Rennen gewann. Alle bei diesen Rennen gewonnenen Erkenntnisse flossen in das CB750F Straßenmotorrad ein. Der perfektionierte DOHC-4-Takt 4-Zylindermotor mit 16 Ventilen erzielt mit einem Dachkammer-Verbrennungsraum optimalen Wirkungsgrad. Dieser starke Motor sitzt in einem sehr stabilen, doppelt ausgesteiften Rahmen aus geschweißten Stahlrohren. Zur Verbesserung des Handlings tragen die leichtgewichtigen COMSTAR-Räder aus Aluminium-Legierung bei. Für

Depuis le lancement de la légendaire Honda CB750 à la fin des années 60, cette moto a été considérée comme la machine multi-cylindres puissante et de forte cylindrée à acquérir absolument. En 1979, Honda conforta sa place sur le marché avec l'arrivée de la CB750F. Cette moto était la descendante directe de la machine championne du monde d'endurance. L'expérience acquise en compétition avait servi à concevoir la CB750F de route. Elle était dotée d'un moteur 4 temps 4 cylindres 16 soupapes double arbre à cames en tête avec chambres de combustion spéciales. Ce moteur puissant était installé sur un cadre en double berceau très rigide réalisé en tubes d'acier soudés. Les jantes allégées ComStar en alliage d'aluminium contribuaient à la remarquable maniabilité de la machine. Le freinage s'effectuait par le biais de triple

1979年6月に市販が開始されて以来、またたく間に750ccクラスのベストセラーバイクとなり、さらにナナハンの代名詞ともなったのがホンダCB750Fです。ガソリタンクからサイドカバー、シートカウル、そしてテールフィンを持ったリヤカウルにいたる流れるようなスタイルは、これまでの日本のオートバイにはない新鮮さを持ったものでした。特に低いハンドルとかなり後退したバックステップにより、強い前傾姿勢となるライディングポジションは多くのライダーの好評を集めました。エンジンは空冷並列DOHC 4気筒で、1気筒あたり4バルブを持つ16バルブ。耐久レーサーRCBで鍛えられた様々な技術が生かされていると言えます。フレームはパイプで構成されたダブルクレードルタイプ。前後のホイールはホンダ独特のコムスターホイールでアルミ製となっています。サスペンションはフロントがテレスコピック、リヤはコイルスプリングを装備。ブレーキは前後ともにディスクフ

Stopping power is accomplished with a front and rear triple disc braking system. The low position race type separate handle bars, combined with the smooth flowing lines of the fuel tank and rear cowling, gives the rider a spartan type European riding style. The trend setting CB750F is still a very popular motorcycle today among bike enthusiasts, and many add their own special parts to improve overall looks to their tastes and requirements. 4-into-1 exhaust systems, oil cooler, Superbike type one-piece handle bars and machined stem-head, race type dry-clutch systems and high performance rear shocks are a few of the custom items that further enhance the look and performance of the Honda CB750F.

gute Bremsleistung sorgt vorne wie hinten ein Dreifach-Scheibenbrems-System. Der tiefliegende, geteilte Rennlenker zwingt im Zusammenhang mit den sanft geschwungenen Linien des Tanks und der hinteren Verkleidung den Fahrer zu einem spartanischen, europäischen Fahrstil. Das Trendsetter-Motorrad CB750F ist auch heute noch eine unter Motorradfans sehr beliebte Maschine, viele bauen ihre eigenen Teile an, um den Gesamteindruck nach ihrem Geschmack und Wünschen zu verbessern. 4-in-1 Auspuffsysteme, Ölkühler, einteiliger Lenker nach Art der Superbikes mit aus dem Vollen gearbeiteten Griff-Köpfen, rennmäßige Trockenkupplungen und Hochleistungs-Stoßdämpfer hinten sind einige der Eigenumbau-Teile, die das Aussehen und die Leistung der HONDA CB750F weiter anheben.

disques à l'avant et à l'arrière. Le guidon type compétition en position basse était à branches séparées, dans le prolongement du réservoir et le pilote était donc couché sur sa machine, à "l'Européenne". La CB750F est encore très prisée aujourd'hui par les motards du monde entier. Nombreux sont ceux qui ont ajouté des pièces spéciales pour améliorer les performances et changer le look de leur machine en fonction de leurs besoins et de leurs goûts personnels. Des échappements 4 en 1, un radiateur d'huile, un guidon Super Bike d'un seul tenant, un embrayage à sec type compétition et des amortisseurs arrière hautes performances ne sont que quelques-unes des modifications possibles pour personnaliser sa Honda CB750F.

レーキでフロントはダブル、リヤはシングルのトリプルディスク。高性能マシンにふさわしい強力な制動力を持っています。耐久レーサーRCBゆずりの完成度の高いハイメカニズムと美しいスタイルを持ったCB750Fは圧倒的人気を誇ったのです。近年、人気の高まりを見せているネイキッドバイクと呼ばれるカウルのないマシンの中でも、続々登場する新型車に混じって人気を保ち続けているのがCB750Fです。さらに、名車と呼ばれるCB750Fだけに、スペシャルパーツが豊富に販売されているのも人気の秘密といえるでしょう。集合マフラーをはじめ、オイルクーラーやバートタイプハンドル、ステムヘッド、ドライクラッチ、リザボアタンク付きのリヤ・ダンパーユニットなど性能アップパーツからドレスアップパーツまで豊富に揃ったスペシャルパーツの中から、オーナーは気に入ったパーツを取り付けて、オリジナル仕様に仕上げスポーツライディングを楽しんでします。

1/12 ホンダCB750 カスタムチューン (和英独仏)

作る前にならず  
お読み下さい。

READ BEFORE ASSEMBLY.  
ERST LESEN — DANN BAUEN.  
A LIRE AVANT ASSEMBLAGE.

- ★お買い求めの際、または組み立ての前には必ずキットの内容をお確かめ下さい。
- ★組み立てに入る前に、説明図をよく見て、全体の流れをつかんで下さい。
- ★接着剤、塗料は、必ずプラスチック用をお使い下さい。(別売)
- ★接着剤や塗料を使用する際は、十分換気に気をつけて下さい。
- ★メッキ部品を接着する時は、必ず接着面のメッキをはがして下さい。

- ★Study the instructions thoroughly before assembly.
- ★Use plastic cement and paints only (available separately).
- ★Use cement sparingly and ventilate room while constructing.
- ★Remove plating from areas to be cemented.

- ★Vor Baubeginn die Bauanleitung genau durchlesen.

- ★Nur Klebstoff und Farben für Plastik verwenden (separat erhältlich).
- ★Nicht zuviel Klebstoff verwenden. Der Raum sollte beim Basteln gut gelüftet sein.
- ★An den Klebestellen muß die Chromschicht abgeschabt werden.

- ★Bien étudier les instructions de montage.
- ★Utiliser uniquement une colle et des peintures spéciales pour le polystyrène (disponibles séparément).
- ★Utiliser aussi peu que possible la colle et aérer la pièce pendant la construction.
- ★Enlever le revêtement chromé des parties à encoller.

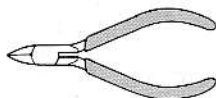
- ★下図の工具を用意して下さい。

- ★Tools required
- ★Benötigtes Werkzeug
- ★Outilsage nécessaire

- 接着剤 (プラスチック用)  
Cement  
Kleber  
Colle



- ニッパー  
Side cutter  
Zwickzange  
Pince coupante



- ナイフ  
Modeling knife  
Modellermesser  
Couteau de modéliste



ピンセット  
Tweezers  
Pinzette  
Précailles

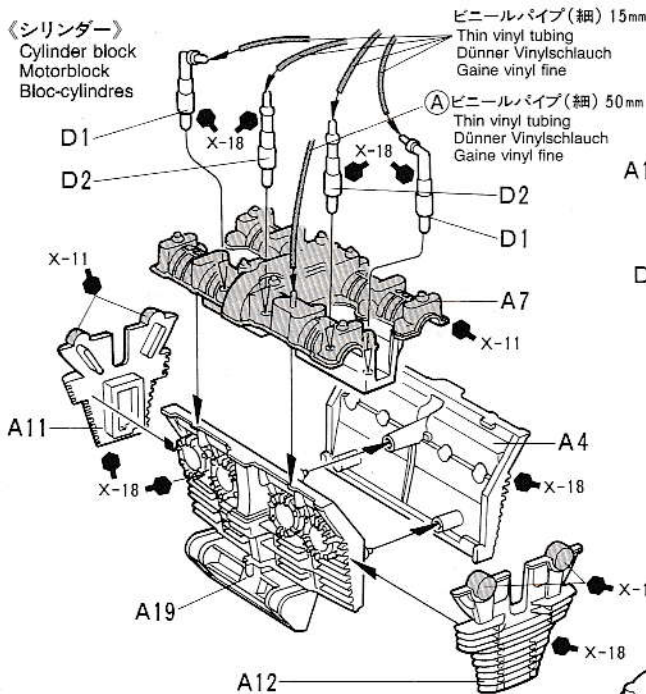


● 塗装指示のマークです。タミヤカラーのカラーナンバーで指示しました。This mark denotes numbers for Tamiya Paint colors. / Dieses Zeichen gibt die Tamiya-Farbnummern an. / Ce signe indique la référence de la peinture TAMIYA à utiliser.

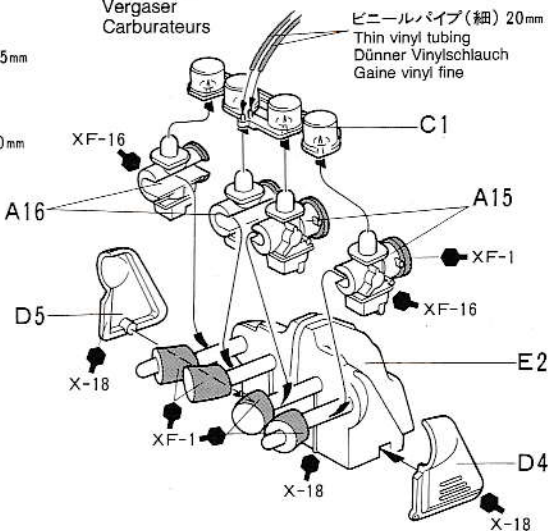
TS-17	●アルミシルバー / Gloss aluminum / Alu-Silber / Aluminium brillant
X-1	●ブラック / Black / Schwarz / Noir
X-2	●ホワイト / White / Weiß / Blanc
X-10	●ガンメタル / Gun metal / Metall-Grau / Gris acier
X-11	●クロームシルバー / Chrome silver / Chrom-Silber / Aluminium chromé
X-12	●ゴールドリーフ / Gold leaf / Gold glänzend / Doré
X-18	●セミグロスブラック / Semi gloss black / Seidenglanz Schwarz / Noir satiné
X-26	●クリアーオレンジ / Clear orange / Klar-Orange / Orange translucide
X-27	●クリアーレッド / Clear red / Klar-Rot / Rouge translucide
XF-1	●フラットブラック / Flat black / Matt Schwarz / Noir mat
XF-16	●フラットアルミ / Flat aluminum / Matt Aluminium / Aluminium mat
XF-56	●メタリックグレイ / Metallic grey / Grau-Metallic / Gris métallisé

# 1 エンジン部品のくみため Engine parts assembly Motorteile-Zusammenbau Assemblage des pièces du moteur

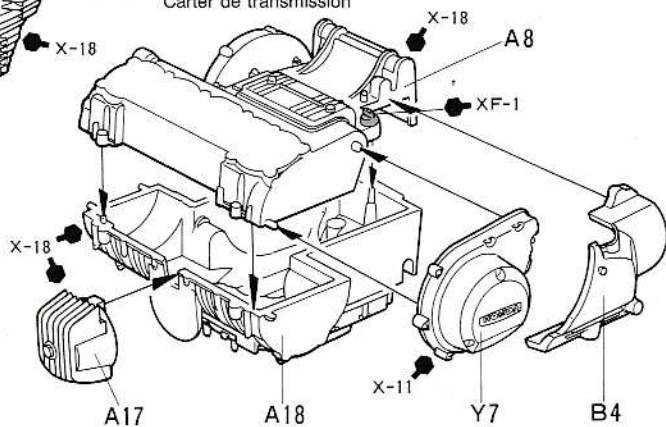
## 《シリンダー》 Cylinder block Motorblock Bloc-cylindres



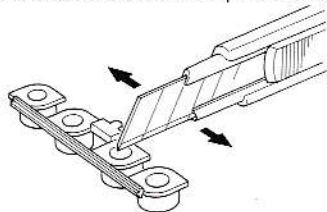
## 《キャブレター》 Carburetors Vergaser Carburateurs



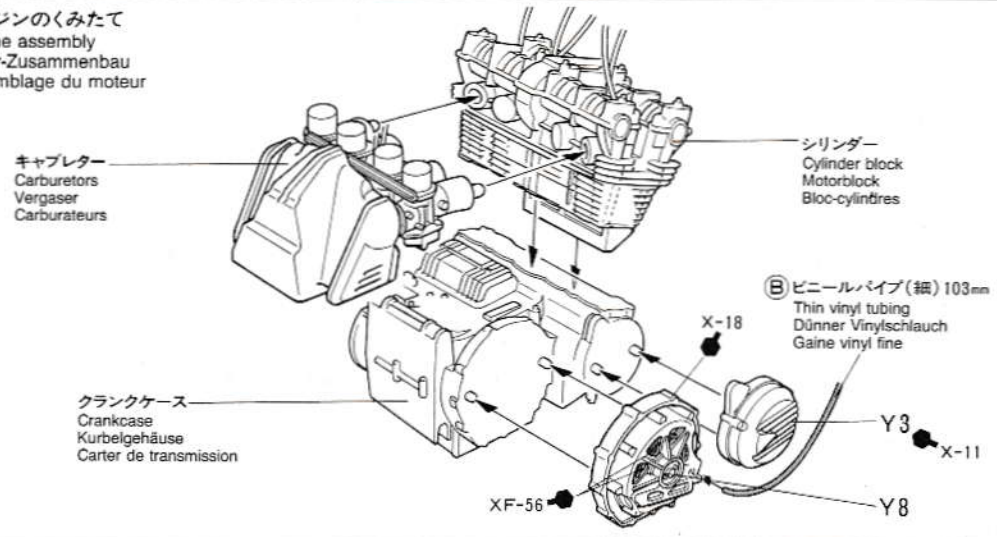
## 《クランクケース》 Crankcase Kurbelgehäuse Carter de transmission



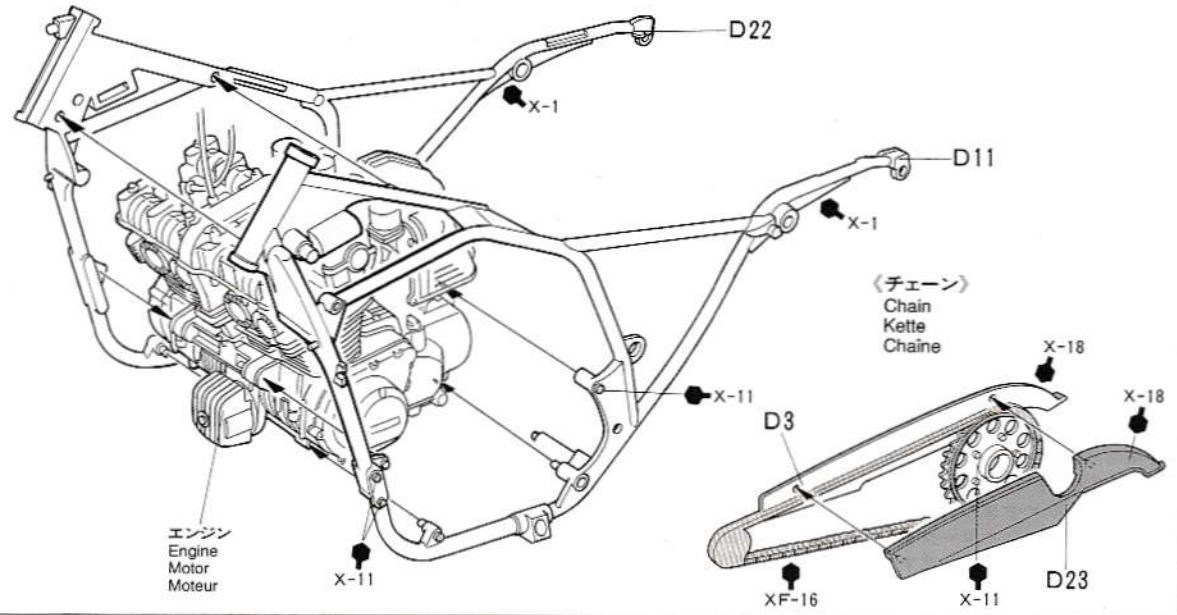
- ★メッキパーツは接着部のメッキをはがして接着します。
- ★Remove plating from areas to be cemented.
- ★An den Klebestellen muß die Chromschicht abgeschabt werden.
- ★Enlever le revêtement chromé des parties à encoller.



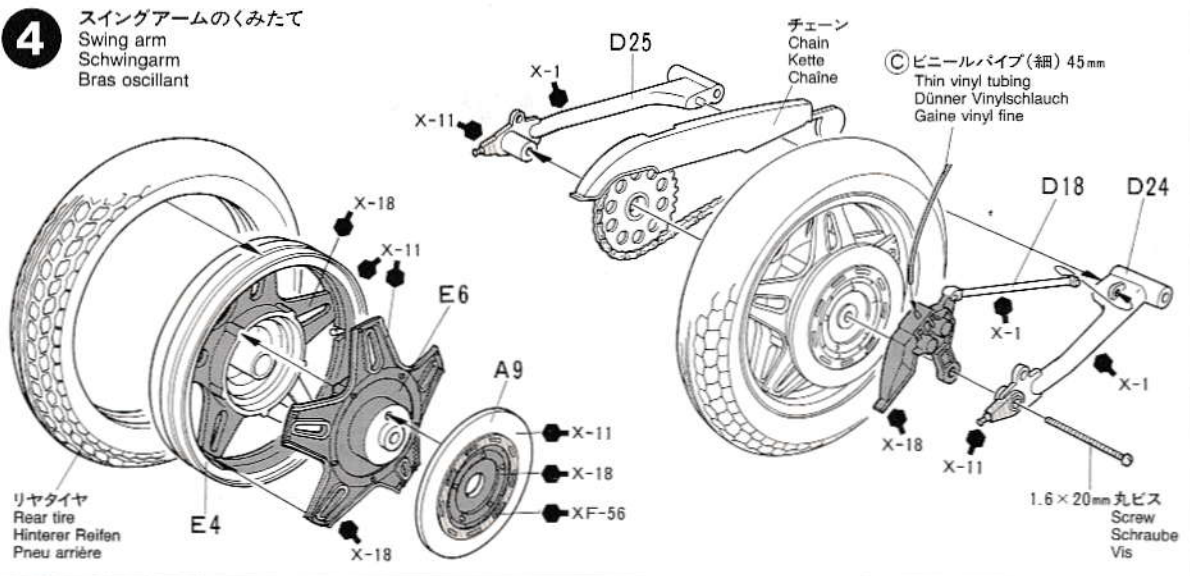
**2** エンジンのくみだて  
 Engine assembly  
 Motor-Zusammenbau  
 Assemblage du moteur



**3** エンジンのとりつけ  
 Attaching engine  
 Motor-Einbau  
 Mise en place du moteur



**4** スイングアームのくみだて  
 Swing arm  
 Schwingarm  
 Bras oscillant

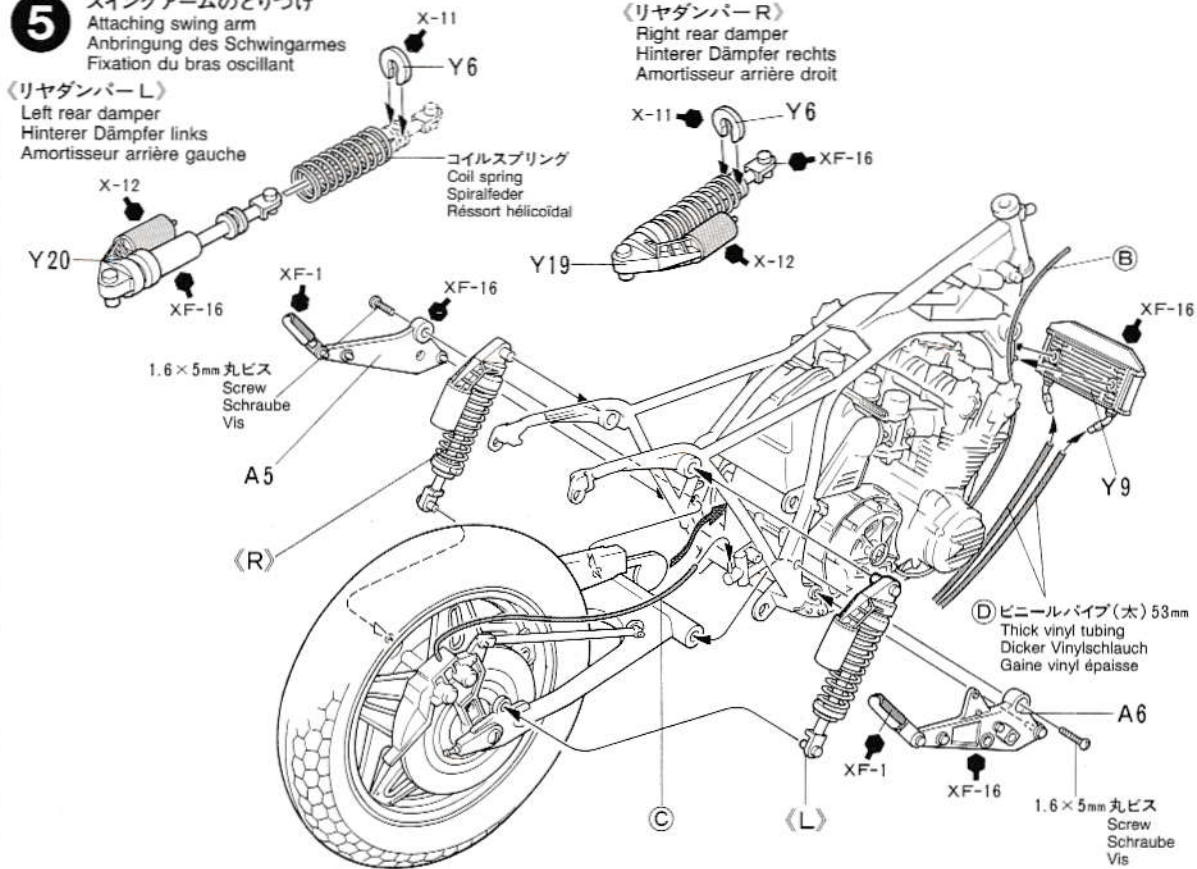


**5**

スイングアームのとりつけ  
Attaching swing arm  
Anbringung des Schwingarmes  
Fixation du bras oscillant

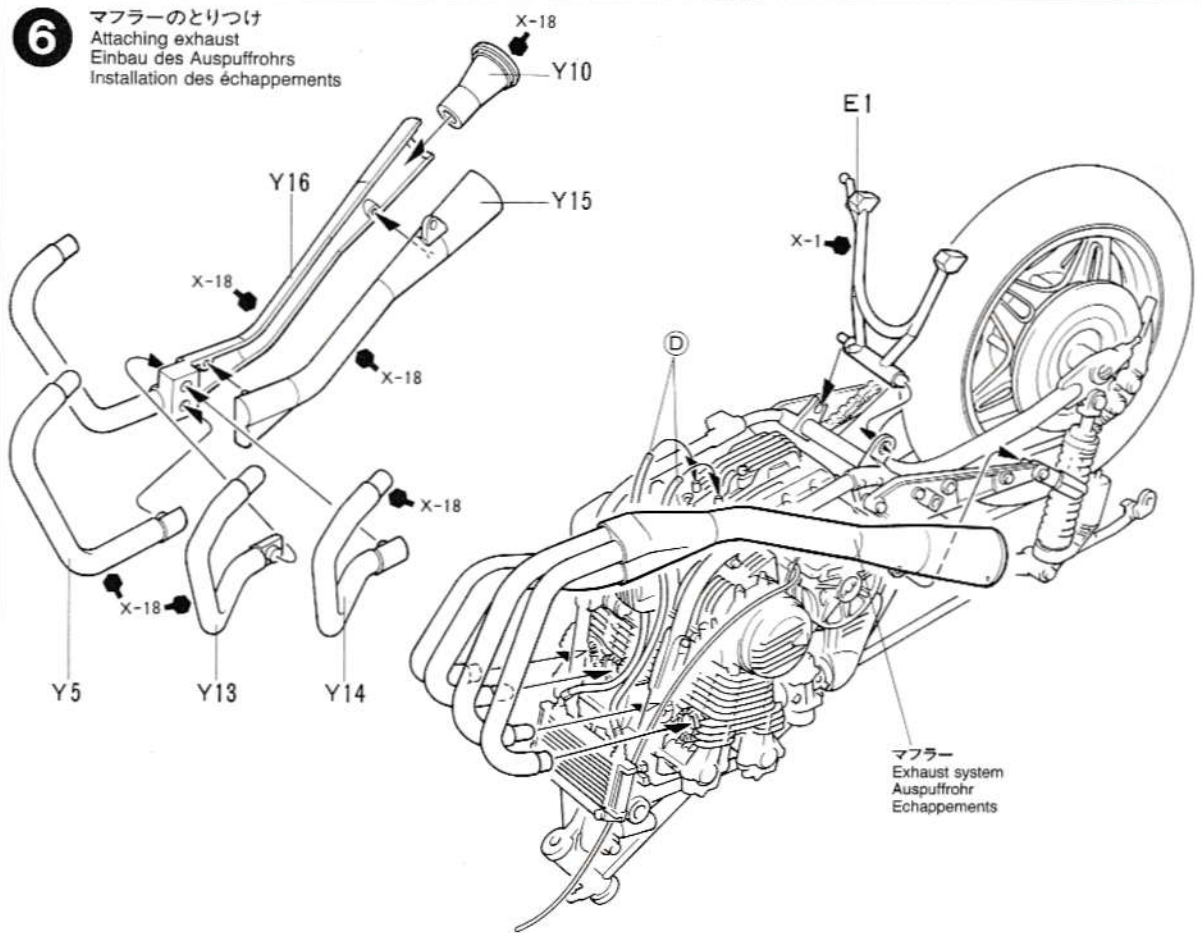
《リヤダンパー-L》  
Left rear damper  
Hinterer Dämpfer links  
Amortisseur arrière gauche

《リヤダンパー-R》  
Right rear damper  
Hinterer Dämpfer rechts  
Amortisseur arrière droit

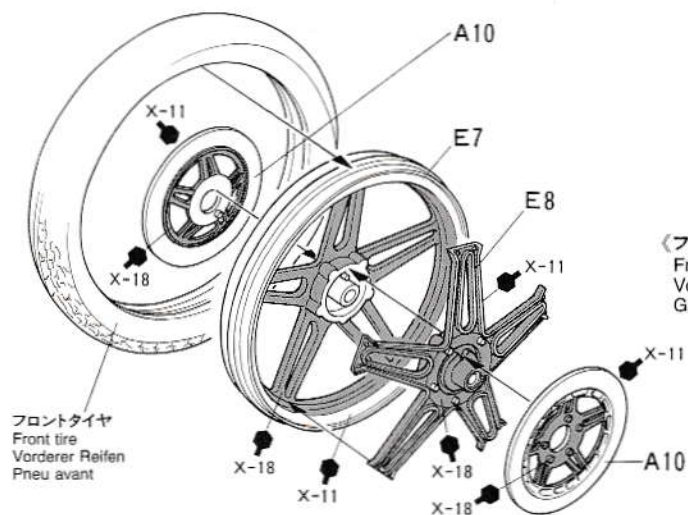


**6**

マフラーのとりつけ  
Attaching exhaust  
Einbau des Auspuffrohrs  
Installation des échappements

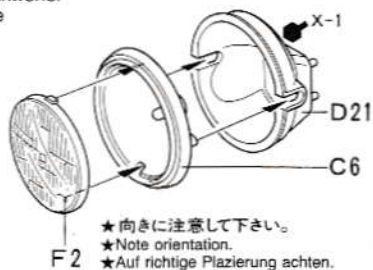


**7** フロントホイールのくみため  
Front wheel  
Vorderrad  
Roue avant



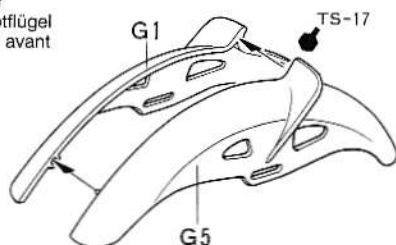
フロントタイヤ  
Front tire  
Vorderer Reifen  
Pneu avant

《ヘッドライト》  
Headlight  
Scheinwerfer  
Phare

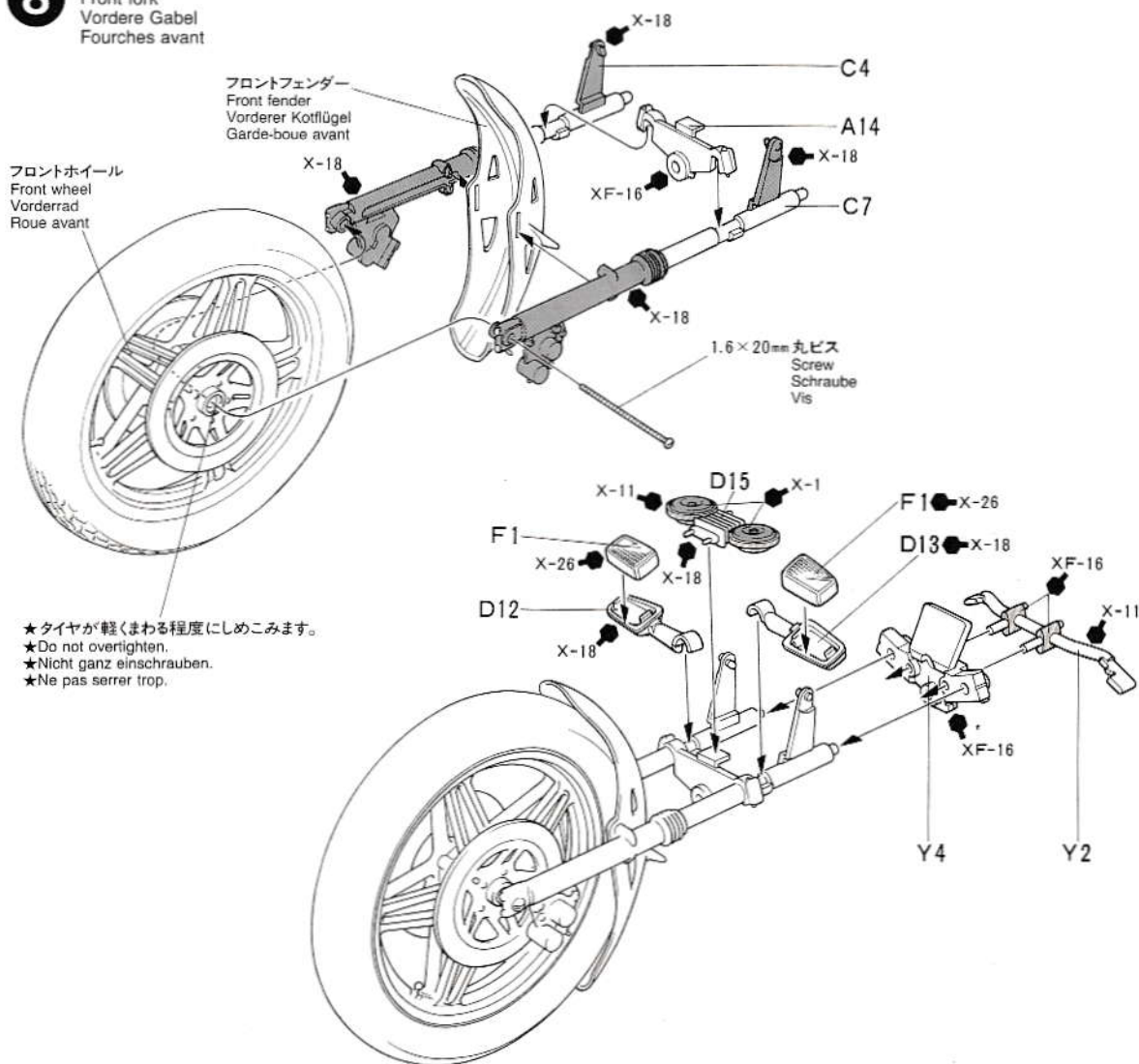


★向きに注意して下さい。  
★Note orientation.  
★Auf richtige Platzierung achten.  
★Noter l'orientation.

《フロントフェンダー》  
Front fender  
Vorderer Kotflügel  
Garde-boue avant



**8** フロントフォークのくみため  
Front fork  
Vordere Gabel  
Fourches avant



フロントホイール  
Front wheel  
Vorderrad  
Roue avant

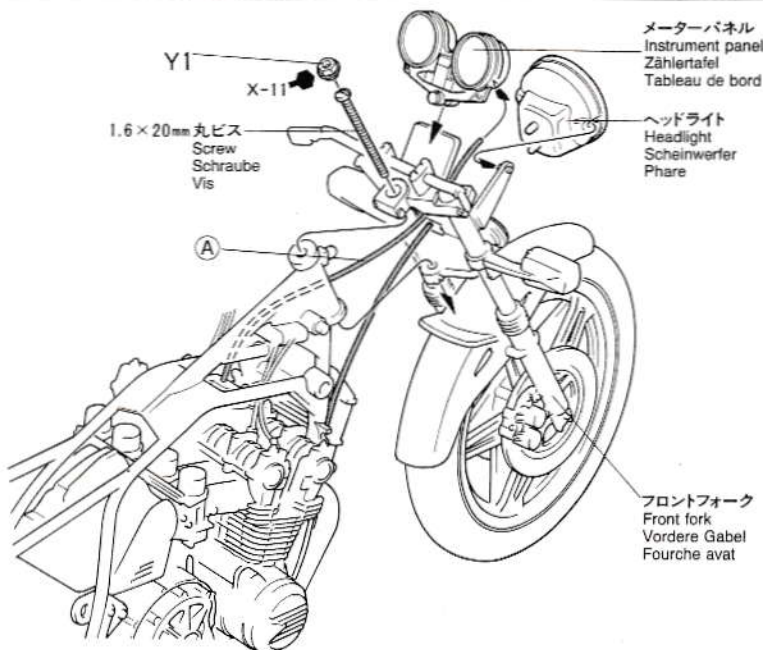
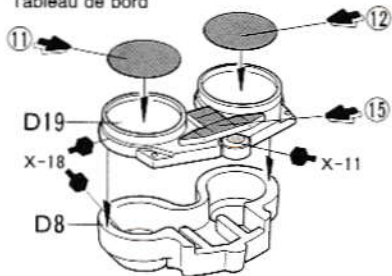
フロントフェンダー  
Front fender  
Vorderer Kotflügel  
Garde-boue avant

1.6×20mm 丸ビス  
Screw  
Schraube  
Vis

★タイヤが軽くまるる程度にしめこみます。  
★Do not overtighten.  
★Nicht ganz einschrauben.  
★Ne pas serrer trop.

**9** フロントフォークのとりつけ  
Front fork attachment  
Einbau der vorderen Gabel  
Installation de la fourche avat

《メーターパネル》  
Instrument panel  
Zählertafel  
Tableau de bord



メーターパネル  
Instrument panel  
Zählertafel  
Tableau de bord

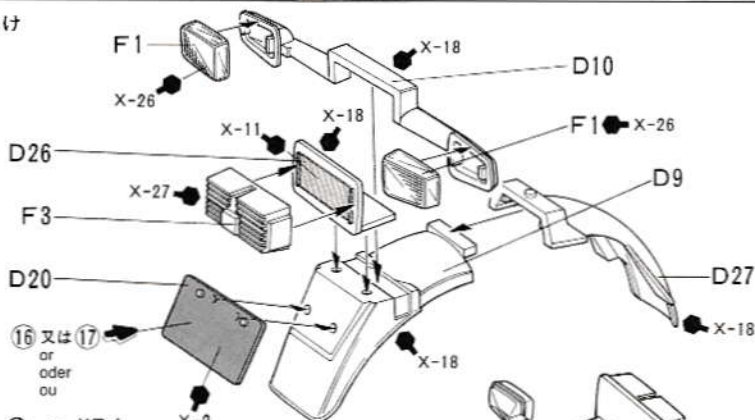
ヘッドライト  
Headlight  
Scheinwerfer  
Phare

フロントフォーク  
Front fork  
Vordere Gabel  
Fourche avat

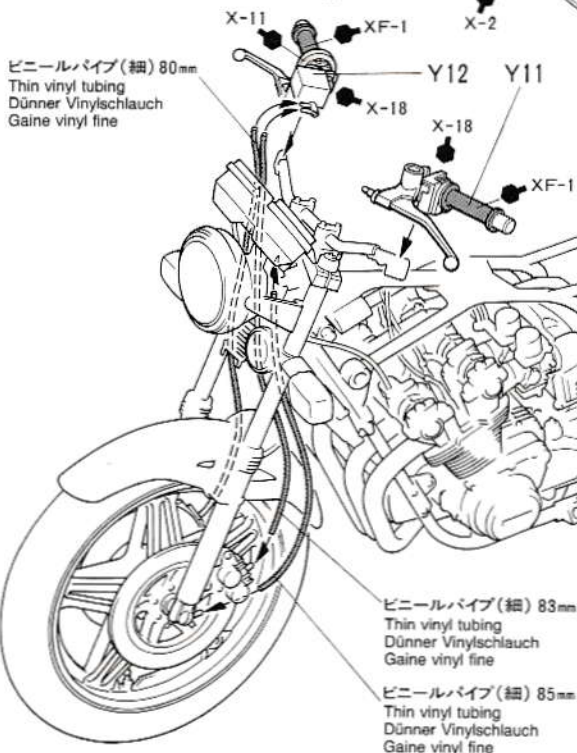


指示の番号のスライドマークをはります。  
Number of decal to apply.  
Nummer des Abziehbildes, das anzubringen ist.  
Numéro de la décalcomanie à utiliser.

**10** リヤフェンダーのとりつけ  
Rear fender  
Hinterer Kotflügel  
Garde-boue arrière



ビニールパイプ(細) 80mm  
Thin vinyl tubing  
Dünner Vinylschlauch  
Gaine vinyl fine



リヤフェンダー  
Rear fender  
Hinterer Kotflügel  
Garde-boue arrière

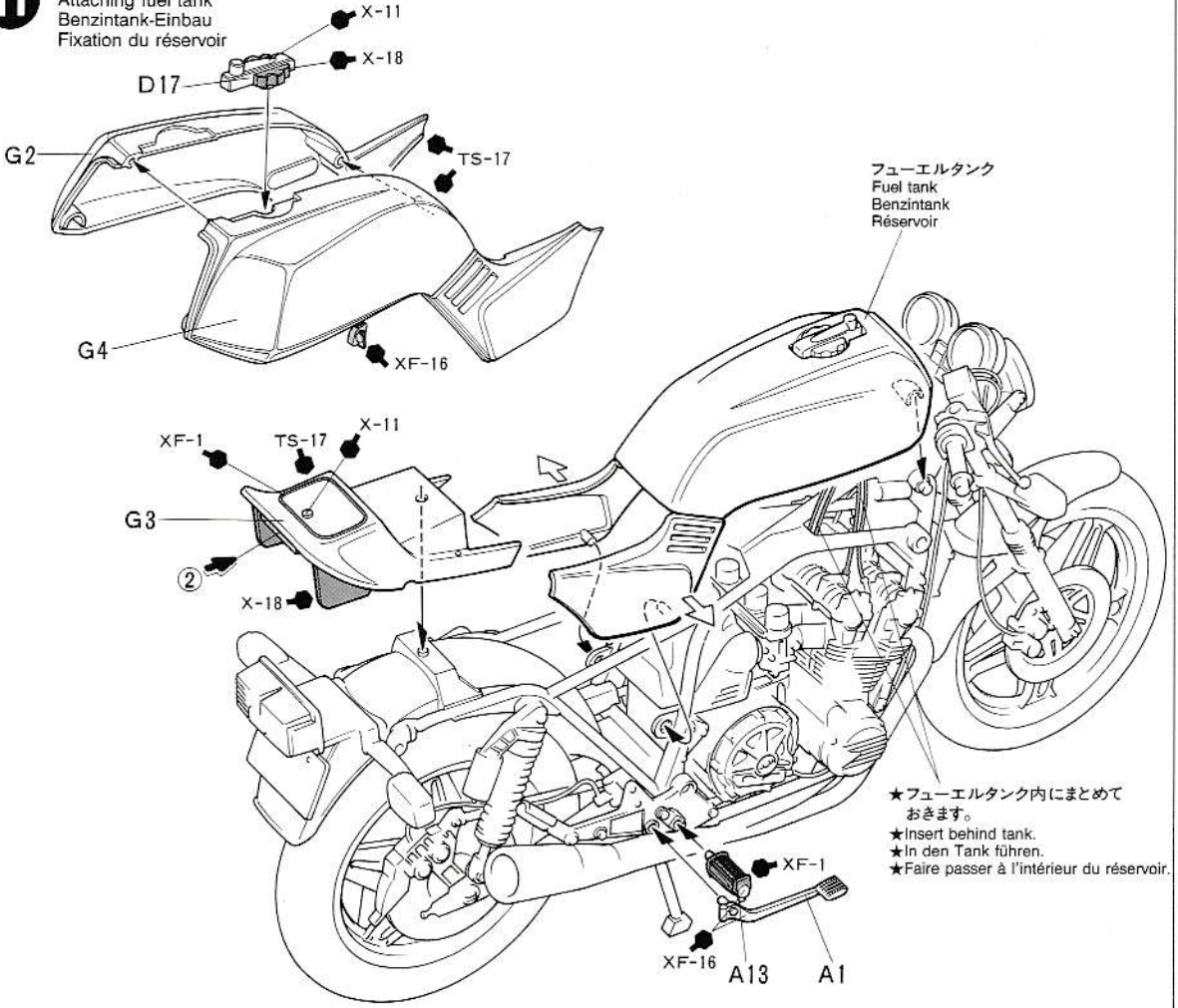
ビニールパイプ(細) 83mm  
Thin vinyl tubing  
Dünner Vinylschlauch  
Gaine vinyl fine

ビニールパイプ(細) 85mm  
Thin vinyl tubing  
Dünner Vinylschlauch  
Gaine vinyl fine

# 11

## フューエルタンクのとっつけ

Attaching fuel tank  
Benzintank-Einbau  
Fixation du réservoir



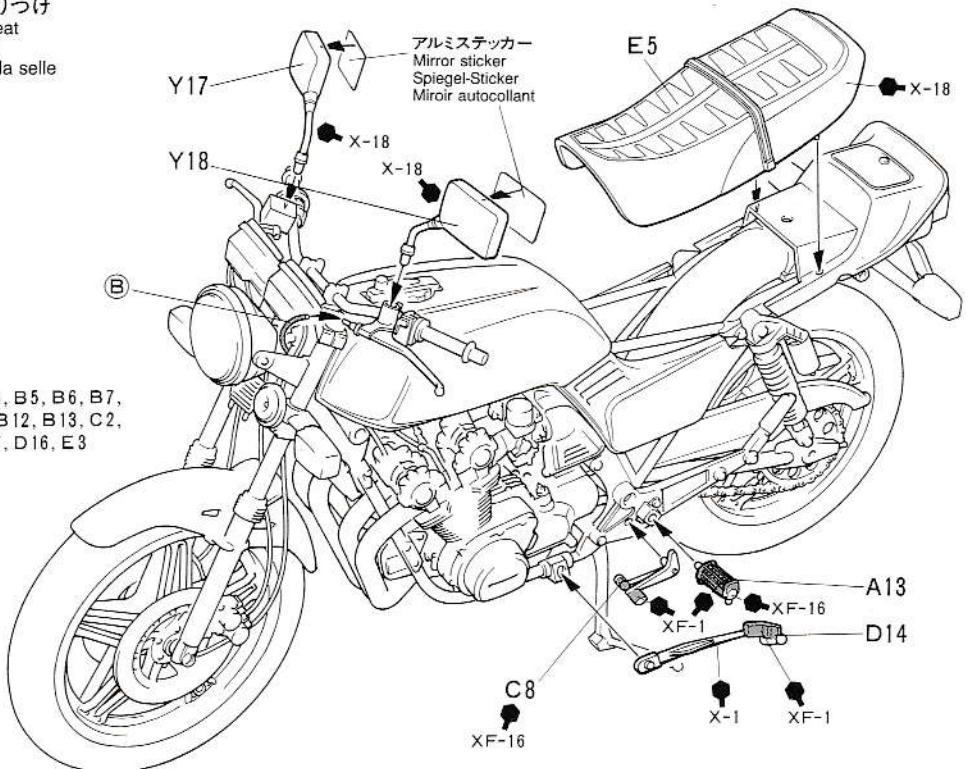
# 12

## シートのとっつけ

Attaching seat  
Sitz-Einbau  
Fixation de la selle

不要部品  
Not used.  
Nicht verwenden.  
Non utilisé.

- A2, A3, B1, B2, B3, B5, B6, B7, B8, B9, B10, B11, B12, B13, C2, C3, C5, C9, D6, D7, D16, E3



# PAINTING

## 《CB750F・カスタムチューンの塗装》

ナナハンの代名詞と呼ばれ傑作バイクと言われたホンダCB750Fには、シルバー、メタリックレッド、ブラックなどのカラーが用意されていました。説明図ではシルバーをメインに塗装指示をしてあります。また、輸出仕様のスライドマークをセットしましたので、右図を参考にしてください。さらに、キットはスペシャルパーツを装備したカスタム仕様だけに、オリジナルカラーで仕上げれば、ムードもさらに高まります。

## PAINTING THE HONDA CB750F

The Honda CB750F was offered in several metallic colors, such as silver, blue, red and black. The instructions depict the popular metallic silver. It is also recommended to custom paint the motorcycle to your own desires. Detail painting is called out during construction and should be done at that time.

## BEMALUNG DER HONDA CB750F

Die HONDA CB750F wurde in verschieden Metallic-Farben wie Silber, Blau, Rot und Schwarz angeboten. Die Bauanleitung zeigt das beliebte Silber-Metallic. Genausogut kann man eine Eigenbau-Lackierung nach eigenen Vorstellungen vornehmen. Die Detail-Bemalung wird im jeweiligen Bauabschnitt beschrieben und sollte dort vorgenommen werden.

## DECORATION DE LA HONDA CB750F

La Honda CB750F était proposée en plusieurs teintes métallisées, au choix, telles argent, bleu, rouge et noir. Les instructions sont relatives à l'argent métallisé très répandu. Nous vous recommandons de peindre la maquette selon vos goûts personnels, comme vous le feriez avec une vraie moto custom! La peinture des détails est à réaliser lors du montage de votre modèle.

# APPLYING DECALS

## 《スライドマークのはりかた》

- ① はりたいマークをハサミで切りぬきます。
- ② マークをぬるま湯に10秒ほどひたしてからタオル等の布の上におきます。
- ③ 台紙のはしを手でもち、貼る所にマークをスライドさせてモデルに移して下さい。
- ④ 指に少し水をつけてマークをぬらしながら、正しい位置にずらしします。
- ⑤ やわらかい布でマーク内側の気泡をおし出しながら、おしつけるようにして水分をとります。

## DECAL APPLICATION

1. Cut off decal from sheet.
2. Dip the decal in tepid water for about 10 sec. and place on a clean cloth.
3. Hold the backing sheet edge and slide decal onto the model.
4. Move decal into position by wetting decal with finger.
5. Press decal gently down with a soft cloth until excess water and air bubbles are gone.

## ANBRINGUNG DES ABZIEHBILDES

1. Abziehbild vom Blatt ausschneiden.
2. Das Abziehbild ungefähr 10 Sek. in lauwarmes Wasser tauchen, dann auf sauberen Stoff legen.
3. Die Kante der Unterlage halten und das Abziehbild auf das Modell schieben.
4. Das Abziehbild an die richtige Stelle schieben und dabei mit dem Finger das Abziehbild naßmachen.
5. Das Abziehbild mit weichem Stoff ganz andrücken, bis kein überflüssiges Wasser und keine Luftblasen mehr vorhanden sind.

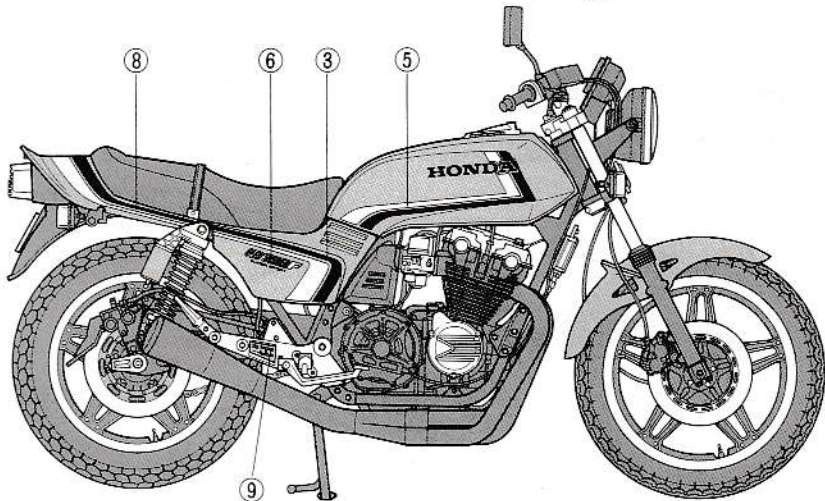
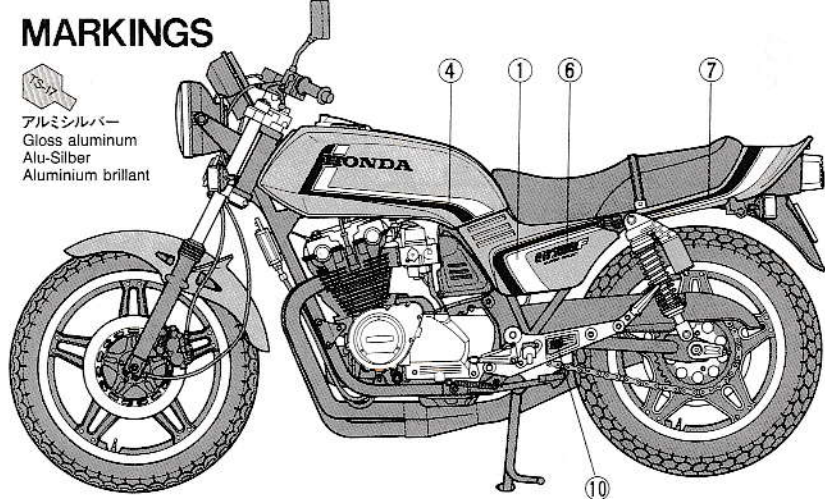
## APPLICATION DES DECALCOMANIES

1. Découpez la décalcomanie de sa feuille.
2. Plongez la décalcomanie dans de l'eau tiède pendant 10 secondes environ et poser

# MARKINGS



アルミシルバー  
Gloss aluminum  
Alu-Silber  
Aluminium brillant



sur un linge propre.

3. Retenez la feuille de protection par le côté et glissez la décalcomanie sur le modèle réduit.
4. Placez la décalcomanie à l'endroit voulu en

la mouillant avec un de vos doigts.

5. Pressez doucement la décalcomanie avec un tissu doux jusqu'à ce que l'eau en excès et les bulles aient disparu.

## AFTER MARKET SERVICE CARD

When purchasing Tamiya replacement parts, please take or send this form to your local Tamiya dealer so that the parts required can be correctly identified and supplied. Please note that specifications, availability and price are subject to change without notice.

### Parts code

0001074 ..... A Parts  
0601072 ..... B Parts

0001084 ..... C Parts  
0601021 ..... D Parts  
0601070 ..... E Parts  
0001078 ..... F Parts  
0001079 ..... G Parts  
0221054 ..... Y Parts  
9401188 ..... Metal Parts Bag  
1401147 ..... Decal  
1421277 ..... Mirror Sticker  
1051261 ..... Instructions

# HONDA CB750F CUSTOM TUNED

## 1/12 ホンダCB750Fカスタムチューン

部品を紛失したり、破損なされた方は、このカードの必要部品を丸でかこみ代金を現金書留又は定額為替で田宮模型アフターサービス係までお申し込み下さい。

お問合せ電話番号 03-3899-3765(東京)  
054-283-0003(静岡)

営業時間/平日(月~金曜日)8:00~17:00 祝日▶休み

A 部品.....	320円
B 部品.....	320円
C 部品.....	270円
D 部品.....	470円
E 部品.....	320円
F 部品.....	220円
G 部品.....	320円
Y 部品.....	550円
金具袋詰.....	290円
マーク.....	200円
アルミステッカー.....	180円
説明図.....	320円

上記の価格は予告なく変更となる場合があります。

《郵便振替のご利用法》 郵便局の振替用紙の通信欄にITEM番号、スケール、製品名、部品名、数量を必ず記入し、口座番号欄に00810-9-1118、加入者名欄に株田宮模型、払込人住所欄すべてにあなたの住所、氏名、郵便番号、電話番号を記入し代金をそえてお払下さい。その時下のカードは必要ありません。

For Japanese use only! ☆ITEM 14066

住所	<input type="text"/>
電話 ( ) -	<input type="text"/>
氏名	<input type="text"/>



静岡市恵田原3-7 千422