

PORSCHE 911 GT3

1/24 SPORTS CAR SERIES NO.229

- ★HIGHLY DETAILED STATIC DISPLAY MODEL
- ★METAL PLATED WHEELS AND HEADLIGHT REFLECTORS
- ★METAL TRANSFER EMBLEM
- ★REALISTIC CARPET SEAL FOR THE FLOOR INCLUDED



1/24スポーツカーシリーズNO.229 ポルシェ 911 GT3 ディスプレイモデル

Since its debut in 1963, the epoch-making Porsche 911 has captivated generations of sports car enthusiasts. Over the years, various models of the 911 have been released, including the 1998 Le Mans-winning 911 GT1. In 1999, the "heart" of that automotive masterpiece, the water-cooled flat-six engine, was inherited by the Porsche 911 GT3. The brainchildren behind that machine are Porsche's development engineers in Weissach, who imbued it with superior agility and handling, without compromising active safety. Capable of accelerating to 100km/h in a mere 4.8 seconds, and with a top speed of 302km/h, the GT3 achieved a new record for production cars when it completed a lap on the northern circuit of Nürburgring in only 7.56 minutes. The exterior appearance of

the GT3 remains true to that of its predecessors, but features a new rear end, discreet side-sills, fixed rear wing, red brake calipers and sporty 18-inch light-alloy wheels. Compared with the 911 Carrera, the four-piston aluminum fixed monobloc brake calipers are larger and sturdier than before, and tightly grip the perforated brake discs. The GT3 cockpit is true reflection of its performance. It features leather-covered bucket seats, which ensure not only ample side support, but also comfort on long journeys and provide about 20kg of weight savings. And since the entire rear-seat section of the car has been dropped, the overall weight of the GT3 was reduced by another 8kg—a true benefit for a sports car of this performance level.

Seit seinem Debüt 1963 hat der epochale Porsche 911 Generationen von Sportbegeisterten für sich eingenommen. Über die Jahre kamen verschiedene Modelle des 911ers heraus, einschließlich des 1998er Le Mans Siegers 911 GT1. Im Jahr 1999 erbte der Porsche 911 GT3 das "Herz" dieses automobiltechnischen Meisterstücks, den wassergekühlten Sechszylinder-Boxermotor. Die geistigen Väter, welche hinter diesem Boliden stehen, sind die Entwicklungsingenieure von Porsche in Weissach, die ihm überlegene Spritzigkeit und Wendigkeit verliehen, ohne jedoch in der Sicherheit Kompromisse zu machen. Mit seinem Beschleunigungs-Vermögen von 0 auf 100 km/h in nur 4,8 Sekunden und einer Spitzengeschwindigkeit von 302 km/h, erzielte der GT3 einen neuen Rekord für Serienautos, als er die Nordschleife des Nürburgrings in nur 7.56 Minuten umrundete. Das äußere Erscheinungsbild des GT3 ist dem sei-

ner Vorgänger treu geblieben, weist aber ein neues Heck auf, dezente seitliche Schweller, einen starren Heckflügel, rote Bremszylinder und sportliche 18-Zoll Leichtmetallfelgen. Verglichen mit dem 911 Carrera sind die starr im Block angeordneten Vierkolben-Aluminium-Bremszylinder größer und stabiler als zuvor und packen auf den gelochten Bremscheiben fest zu. Das GT3 Cockpit ist ein echtes Spiegelbild seiner Leistung. Es besitzt lederbezogene Schalensitze, die nicht nur reichlich seitlichen Halt, sondern auch auf langen Reisen Komfort bieten und zudem für etwa 20kg Gewichtseinsparung sorgen. Nachdem man auch den gesamten Heckbereich über Bord geworfen hatte, reduzierte sich das Gesamtgewicht des GT3 um weitere 8kg – für einen Sportwagen auf diesem Leistungsniveau ein wahrer Segen.

Depuis ses débuts en 1963, la Porsche 911 a marqué son époque et a captivé des générations entières d'amateurs de voitures sportives. Au fil des ans, divers modèles se sont succédés y compris la 911 GT1 qui gagna les 24 Heures du Mans 1998. En 1999, c'est la 911 GT3 qui hérita du "cœur" de ce chef d'œuvre automobile, le six cylindres à plat refroidi par liquide. L'objectif des ingénieurs du développement de Porsche a été l'obtention d'une agilité et d'un comportement optimum tout en privilégiant la sécurité active. Capable d'accélérer de 0 à 100 km/h en 4,8 secondes et d'une vitesse maximale de 302 km/h, la GT3 battit un nouveau record pour les voitures produites en série en bouclant un tour du circuit nord du Nürburgring en seulement 7,56 minutes. L'aspect extérieur de la GT3 reste fidèle à celui de ses devancières mais s'en distingue par un

nouvel arrière, de discrètes jupes latérales, d'un aileron fixe, d'étriers de freins rouges et de jantes alliage sportives 18 pouces. Comparés à ceux de la 911 Carrera, les étriers de freins monoblocs aluminium à quatre pistons sont plus volumineux et plus robustes qu'avant et assure une accroche optimale sur les disques ventilés. Le cockpit de la GT3 est le reflet de ses performances. Il comporte des sièges bacquets garnis de cuir qui assurent un excellent maintien latéral mais également un très grand confort lors des longues étapes. De surcroît, ils sont plus légers de 20 kg et comme il n'y a pas de banquette arrière, le poids total de la GT3 est réduit de 8 kg supplémentaires, un avantage certain pour une voiture sportive d'un tel niveau de performances.

1963年に発表されて以来、世界中に熱狂的なファンを持つポルシェ 911。中でも73年モデルから加わったRSと呼ばれるハイパフォーマンスバージョンは、走行性能がさらに磨かれモータースポーツでも大活躍を見せるなど、ポルシェを語る上で欠かせない存在となっています。初のフルモデルチェンジを受けて1997年にデビューしたコードネーム996と呼ばれるポルシェ911にも、1999年待望のハイパフォーマンスモデルが加わりました。その名はポルシェ 911GT3。ボディの軽量化、エンジンのパワーアップ、そして低く固められたサスペンションを装備したGT3はまさにRSの再来と呼べるものです。まず水冷水平対向6気筒エンジンは911カラの3.4ℓから3.6ℓに排気量をアップ。チタン製コンロッドやクラクシャフト表面の特殊処理、別体のオイルタンクを持つドライサンプ方式の採用など、1998年のル・マン24時間レースを制したポルシェ911GT1のノウハウが惜しみなく注がれ、360馬力のハ

イパワーと37.7kg/mのトルクを発生。カタログデータ上では最高速度は300km/hをオーバークロスします。車高は30mm落とされ、前後とも18インチの専用ホイールに極太のタイヤをセット。ブレーキは前後ともドリルホルのあいた330mmの大径ベンチレーテッドディスクを装備し、大型のモノブロック4ピストンキャリパーとも相まって強力な制動力を発揮します。サスペンションはフロント・マクファーソンストラット、リヤ・マルチリンクと同形式ながら、スプリングやダンパー、スタビライザーが強化され、フロントは車高やキャンバー角の変更も可能とされるなど、レーシングユースに対応した構成となっています。また室内は軽量のフルバケットシートを前席に装備し、リヤシートを省略した2シートターとなり、スポーティなイメージを醸し出しています。RSの伝統を引き継いだポルシェ911GT3はポルシェフリークというまでもなく、世界のスポーツカーファンの熱い視線を集めているのです。

1/24ポルシェ 911 GT3 (和英独仏)



●このキットは組み立てモデルです。作る前に必ず説明書を最後までお読み下さい。また小学生などの低年齢の方が組み立てる時は、保護者の方もお読み下さい。

●接着剤や塗料は、必ずプラスチック用をお使い下さい。(別売)

●メッキ部品を接着する際は、必ず接着面のメッキをはがして下さい。

●Read carefully and fully understand the instructions before commencing assembly. A supervising adult should also read the instructions if a child assembles the model.

●Remove plating from areas to be cemented.

●Bevor Sie mit dem Zusammenbau beginnen, sollten Sie alle Anweisungen gelesen und verstanden haben. Fall sein Kind das Modell zusammenbaut, sollte ein beaufsichtigender Erwachsener die Bauanleitung ebenfalls gelesen haben.

●An den Klebestellen muß die Chromschicht abgeschabt werden.

●Bien lire et assimiler les instructions avant de commencer l'assemblage. La construction du modèle par un enfant doit s'effectuer sous la surveillance d'un adulte.

●Enlever le revêtement chromé des parits à encoller.

●用意する工具 / Tools recommended / Benötigtes Werkzeug / Outillage nécessaire

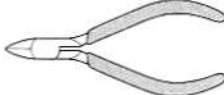
接着剤(プラスチック用)

Cement
Kleber
Colle



ニッパー

Side cutters
Seitenschneider
Pince coupante



ナイフ

Modeling knife
Modellermesser
Couteau de modéliste



ピンセット

Tweezers
Pinzette
Précettes



紙ヤスリもご用意下さい。
Sandpaper will also assist in construction.
Sandpapier sind beim Bau sehr hilfreich.
De papier abrasif seront également utiles durant le montage.

●塗装指示のマークです。タミヤカラーのカラーナンバーで指示しました。
This mark denotes numbers for Tamiya Paint colors.

TS-8 ●イタリアンレッド / Italian red / Italienisches Rot / Rouge Italien

TS-14 ●ブラック / Black / Schwarz / Noir

TS-17 ●アルミシルバー / Gloss aluminum / Alu-Silber / Aluminium brillant

TS-26 ●ピュアホワイト / Pure white / Glanz Weiß / Blanc pur

TS-47 ●クロムイエロー / Chrome yellow / Chrom-Gelb / Jaune chromé

X-2 ●ホワイト / White / Weiß / Blanc

X-7 ●レッド / Red / Rot / Rouge

X-11 ●クロムシルバー / Chrome silver / Chrom-Silber / Aluminium chromé

X-18 ●セミアグロスブラック / Semi gloss black / Seidenglanz Schwarz / Noir satiné

X-26 ●クリアオレンジ / Clear orange / Klar-Orange / Orange translucide

X-27 ●クリアレッド / Clear red / Klar-Rot / Rouge translucide

XF-16 ●フラットアルミ / Flat aluminum / Matt Aluminium / Aluminium mat

タミヤインターネットホームページアドレス
www.tamiya.com

注意

●工具の使用には十分注意して下さい。特にナイフ、ニッパーなどの刃物によるケガや事故に注意して下さい。

●接着剤や塗料は使用する前にそれぞれの注意書きをよく読み、指示に従って正しく使用し、使用する時は換気に十分注意して下さい。

●小さなお子様のいる所での工作はやめて下さい。小さな部品の飲み込みや、ビニール袋をかぶつての窒息などの危険な状況が考えられます。

CAUTION

●When assembling this kit, tools including knives are used. Extra care should be taken to avoid personal injury.

●Read and follow the instructions supplied with paint and/or cement, if used (not included in kit). Use plastic cement and paints only.

●Keep out of reach of small children. Children must not be allowed to suck any part, or pull vinyl bag over the head.

VORSICHT!

●Beim Zusammenbau dieses Bausatzes werden Werkzeuge einschließlich Messer verwendet. Zur Vermeidung von Verletzungen ist besondere Vorsicht angebracht.

●Wenn Sie Farben und/oder Kleber verwenden (nicht im Bausatz enthalten), beachten und befolgen Sie die dort beiliegenden Anweisungen. Nur Klebstoff und Farben für Plastik verwenden.

●Bausatz von kleinen Kindern fernhal-

ten. Verhüten Sie, daß Kinder irgendwelche Bauteile in den Mund nehmen oder Plastiktüten über den Kopf ziehen.

PRECAUTION

●L'assemblage de ce kit requiert de l'outillage, en particulier des couteaux de modélisme. Manipuler les outils avec précaution pour éviter toute blessure.

●Lire et suivre les instructions d'utilisation des peintures et ou de la colle, si utilisés (non éinclus dans le kit). Utiliser uniquement une colle et des peintures spéciales pour le polystyrène.

●Garder hors de portée des enfants en bas âge. Ne pas laisser les enfants mettre en bouche ou sucer les pièces, ou passer un sachet vinyl sur la tête.

《ボディ色》

Body color
Karosseriefarbe
Teinte de carrosserie

★主な5色を下に指示しました。

★Denotes 5 colors as body color.

★5 Farben sind als Karosserifarben angegeben.

★Il ya 5 teintes de carrosserie.

《内装色》

Interior color
Innenfarbe
Colors intérieur

★ブラック1色になります。

★In instruction, interior is colored in black.

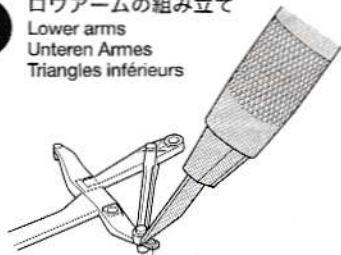
★In der Bauanleitung hat der Innenraum schwarze.

★Dans ces instructions, l'intérieur est noir.

ブラック Black TS-14	ガードレッド Guards Red TS-8	ピアリッツホワイト Biarritz White TS-26	アークティックシルバーメタリック Arctic Silver Metallic TS-17	スピードイエロー Speed Yellow TS-47
------------------------	------------------------------	--------------------------------------	---	-----------------------------------

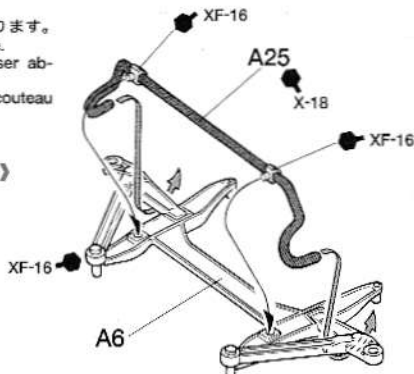
1 口ワームの組み立て

Lower arms
Unteren Armes
Triangles inférieurs

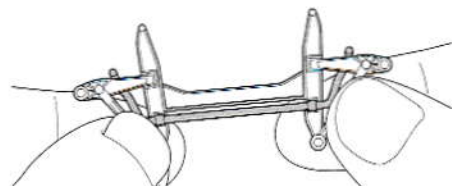
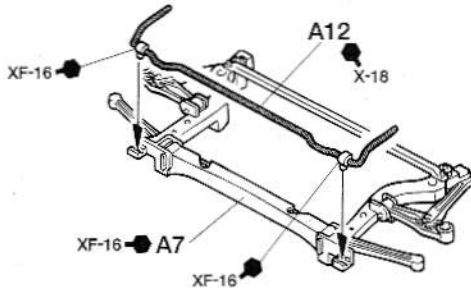


★カッターなどでゲートを切りとります。
★Remove flash with modeling knife.
★Überstände mit Modellbaumesser abschneiden.
★Enlever la ligne de joint avec un couteau de modélisme.

《フロント》
Front
Vorne
Avant



《リア》
Rear
Hinten
Arrière



★接着する前に取り付ける場所を確認すると良いでしょう。
★Check parts position prior to applying cement.
★Position des Teiles überprüfen vor dem Einbau.
★Vérifier la position des pièces avant de coller

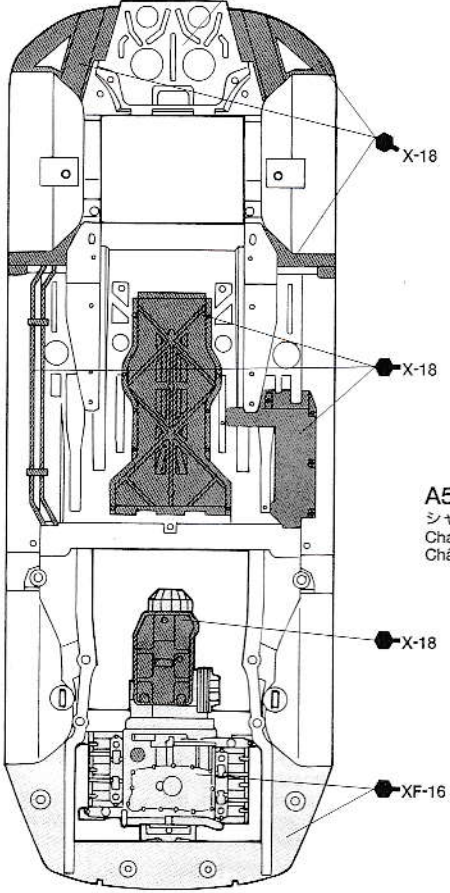
2

アッパーアームの取り付け

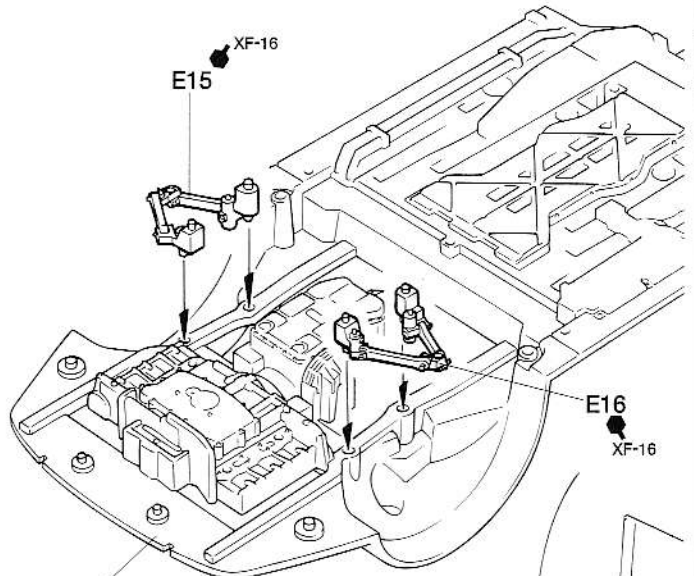
Upper arm
Obere Strebe
Châssis supérieur

《A5》 シャーシ
Chassis
Châssis

ボディ色
Body color
Karosseriefarbe
Teinte de carrosserie



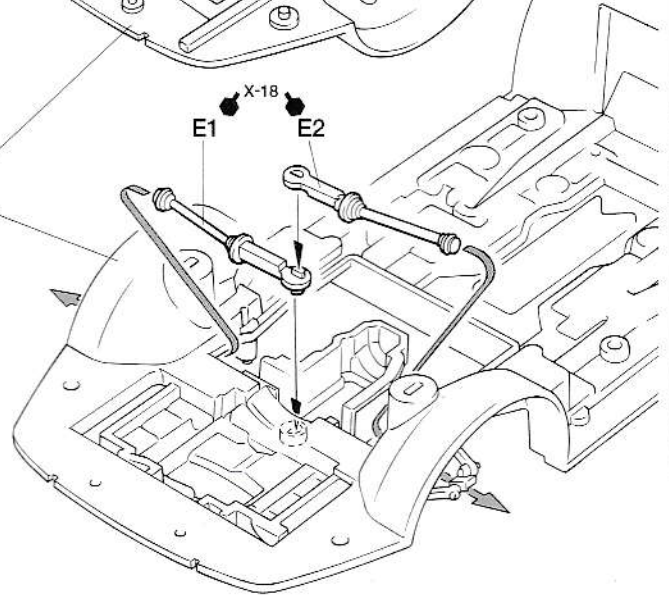
XF-16
E15



E16
XF-16

X-18
E1 E2

A5
シャーシ
Chassis
Châssis

**3**

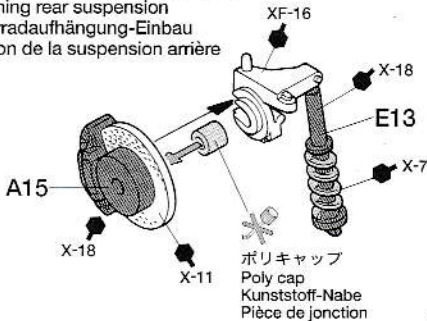
リアサスペンションの取り付け

Attaching rear suspension
Hinterradaufhängung-Einbau
Fixation de la suspension arrière

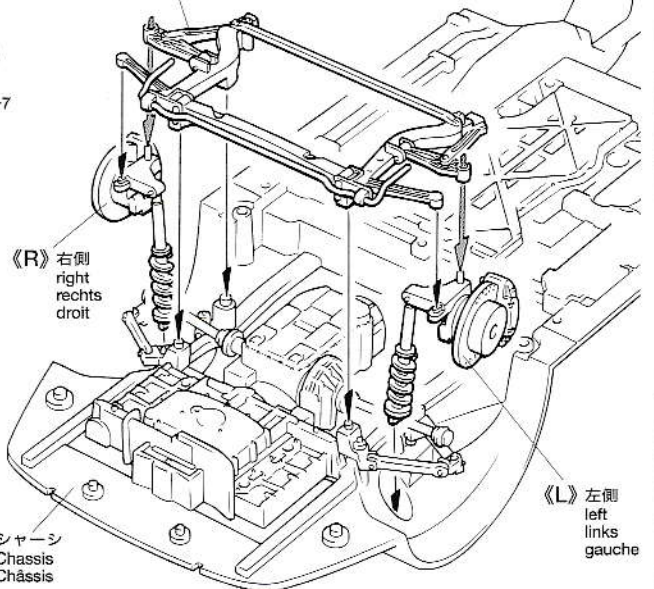
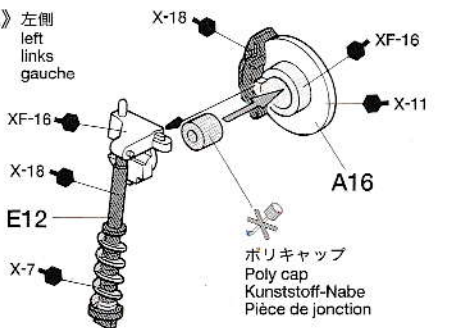
リアロウアーム
Rear lower arms
Hinterer, unterer Arme
Triangles inférieurs arrière

このマークの所は接着しません。
Do not cement.
Nicht kleben.
Ne pas coller.

《R》 右側
right
rechts
droit



《L》 左側
left
links
gauche

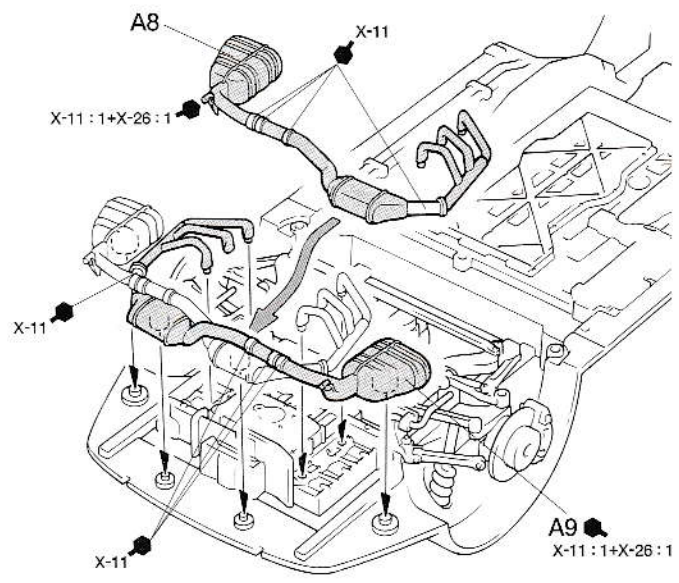
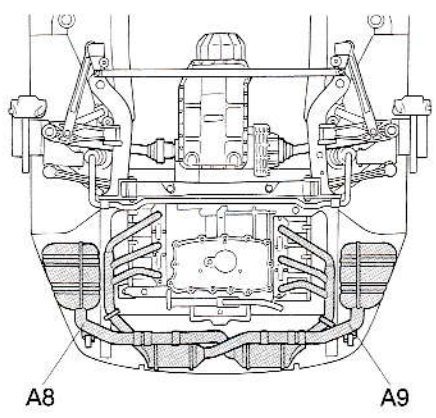


《R》 右側
right
rechts
droit

シャーシ
Chassis
Châssis

《L》 左側
left
links
gauche

4 マフラーの取り付け
Attaching exhaust
Einbau des Auspuffs
Fixation des échappements



5 フロントサスペンションの組み立て
Front suspension
Vorderradaufhängung
Suspension avant

《L》 左側
left
links
gauche

ポリキャップ
Poly cap
Kunststoff-Nabe
Pièce de jonction

XF-16

X-18

A14

X-11

E11

X-7

《R》 右側
right
rechts
droit

X-18

XF-16

A13

XF-16

X-11

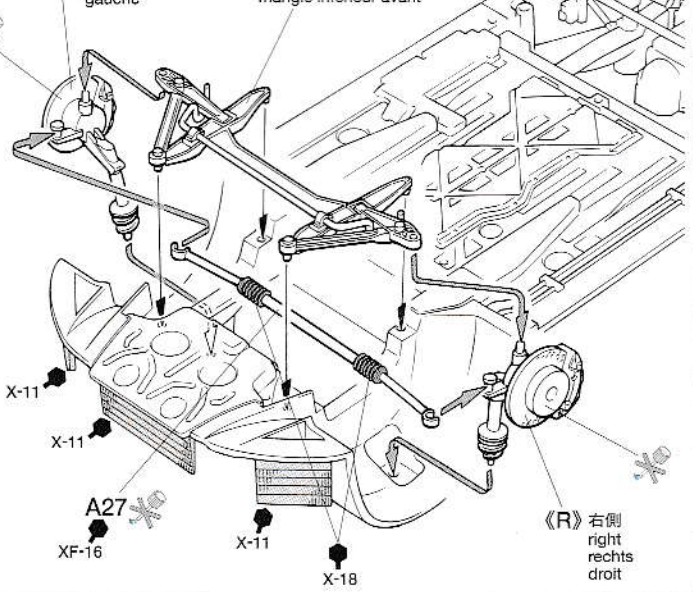
E10

X-7

ポリキャップ
Poly cap
Kunststoff-Nabe
Pièce de jonction

《L》 左側
left
links
gauche

フロントロウアーム
Front lower arm
Vorderer Quertenker unten
Triangle inférieur avant



《R》 右側
right
rechts
droit

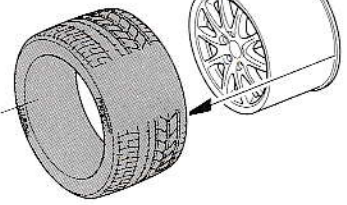
6 タイヤの組み立て
Wheel assembly
Rad-Zusammenbau
Assemblage des roues

《rear》 リア
Rear
Hinten
Arrière

★2個作ります。
★Make 2.
★2 Satz anfertigen.
★Faire 2 jeux.

C5

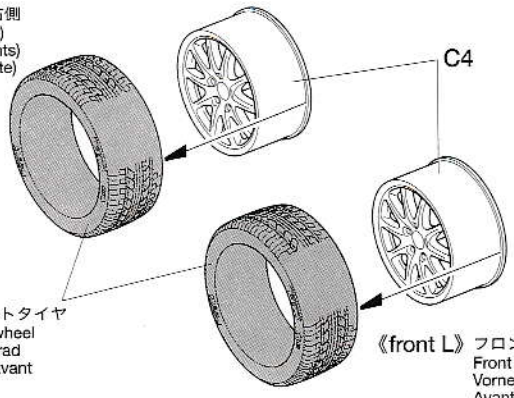
リアタイヤ
Rear wheel
Hinterrad
Roue arrière



《front R》 フロント右側
Front (right)
Vorne (rechts)
Avant (droite)

C4

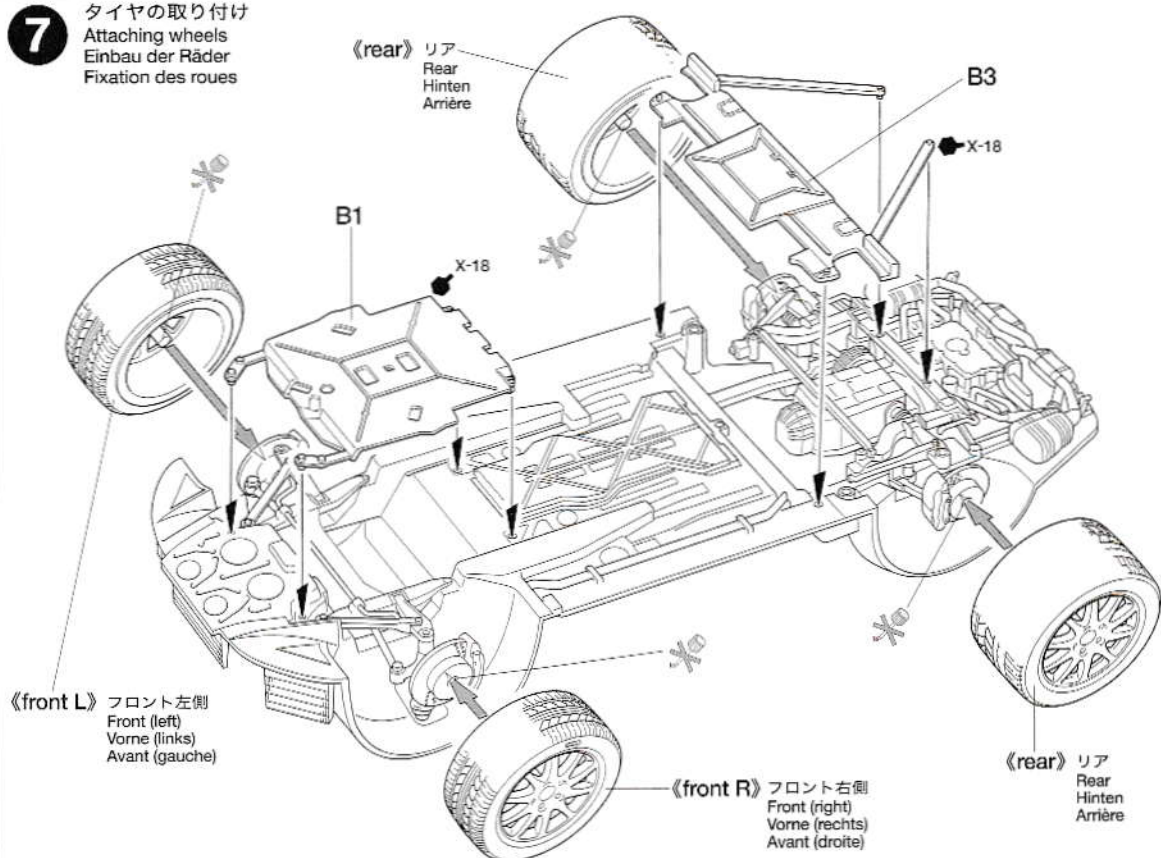
フロントタイヤ
Front wheel
Vorderrad
Roue avant



《front L》 フロント左側
Front (left)
Vorne (links)
Avant (gauche)

7

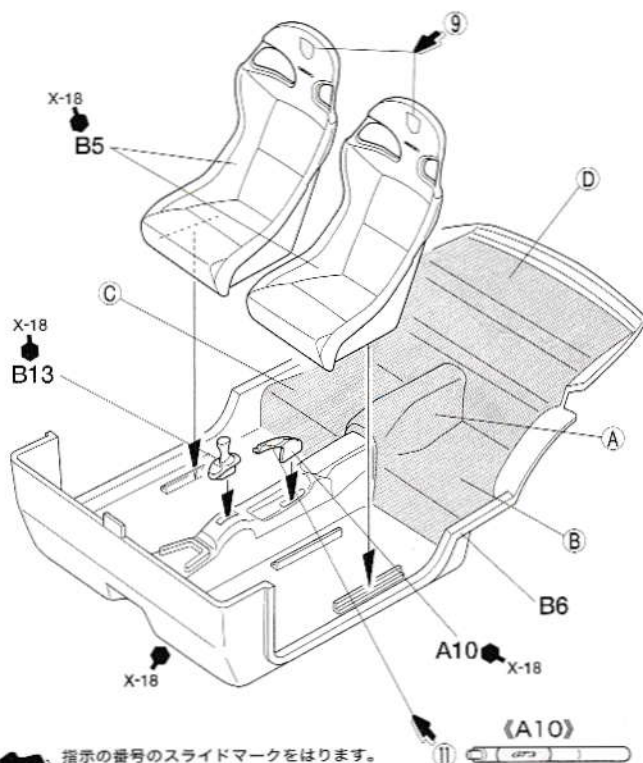
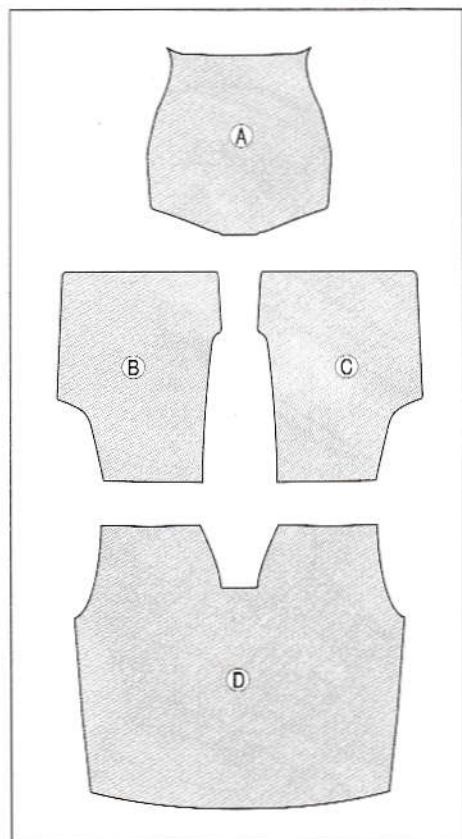
タイヤの取り付け
 Attaching wheels
 Einbau der Räder
 Fixation des roues

**8**

シートのとりつけ
 Attaching seat
 Sitz-Einbau
 Fixation du siège

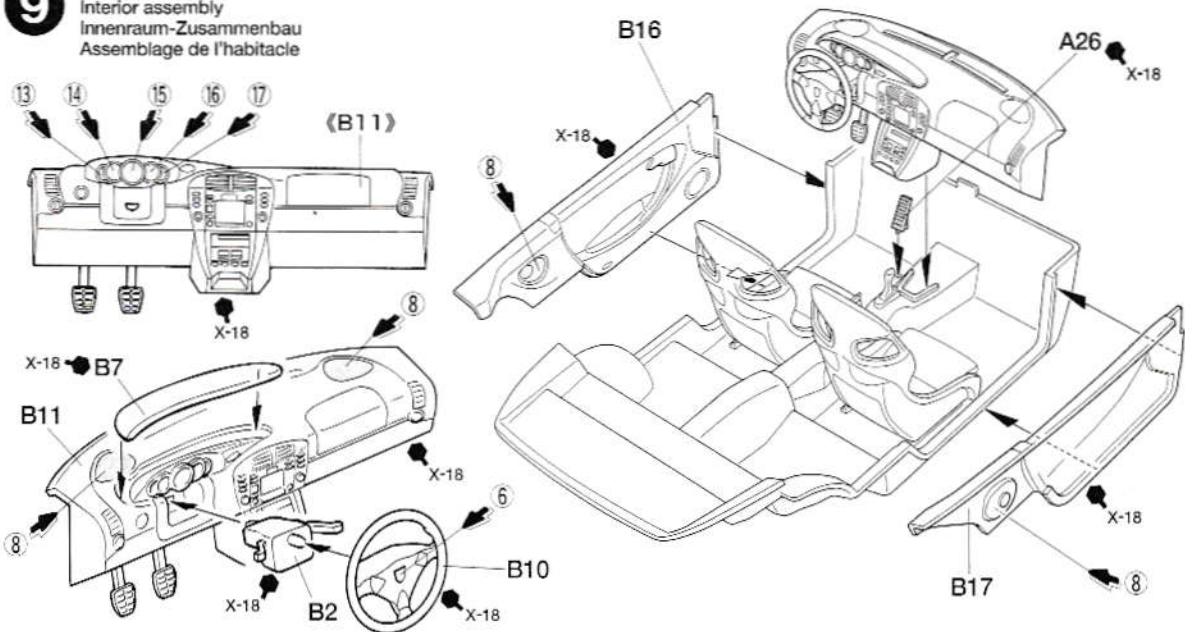
《カーペット》
 Carpet
 Teppich
 Moquette

★カーペットを左の型紙に合わせて切り取り、裏紙をはがして貼ります。
 ★Cut floor carpet as shown. Peel off the lining and attach to the chassis.
 ★Bodenteppiche gemäß Abbildung zuschneiden. Ziehen Sie das Trägerpapier vom Teppich ab und befestigen Sie es an der Karosserie.
 ★Découper le tapis de sol comme montré. Enlever le support et la fixer au châssis.

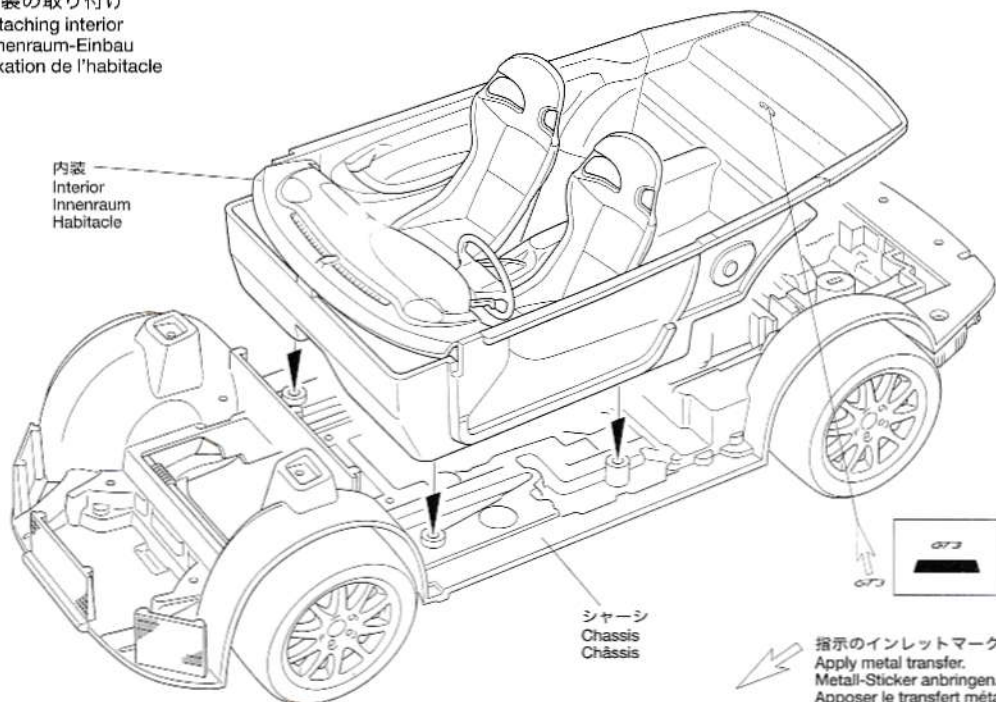


指示の番号のスライドマークをはります。
 Number of decal to apply.
 Nummer des Abziehbildes, das anzubringen ist.
 Numéro de la décalcomanie à utiliser.

9 内装の組み立て
Interior assembly
Innenraum-Zusammenbau
Assemblage de l'habitacle

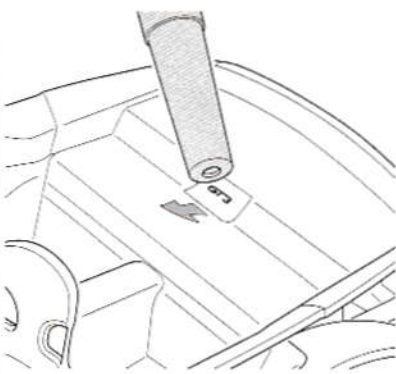


10 内装の取り付け
Attaching interior
Innenraum-Einbau
Fixation de l'habitacle



指示のインレットマークをはります。
Apply metal transfer.
Metall-Sticker anbringen.
Apposer le transfert métal.

《インレットマークの貼り方》



- ① 貼りたいマークを、台紙ごとカッターナイフなどで切り取ります。
- ② 台紙からマークのついた透明なシールをはがして、所定の位置にシールを貼り付けます。
- ③ シールの上から、ボールペンのふたなどでマークを車体に強くこすりつけます。
- ④ 車体にマークがしっかり付いているかどうか、確かめながらゆっくりとシールをはがします。

HOW TO APPLY METAL TRANSFERS

- ① Cut around metal transfer using a sharp modeling knife.
- ② Remove the metal transfer and transparent film from lining, using tweezers.
- ③ Place the film and metal transfer into position and rub the metal parts lightly.
- ④ Carefully peel away the transparent film from model and metal transfer, making sure the metal stays on the model.

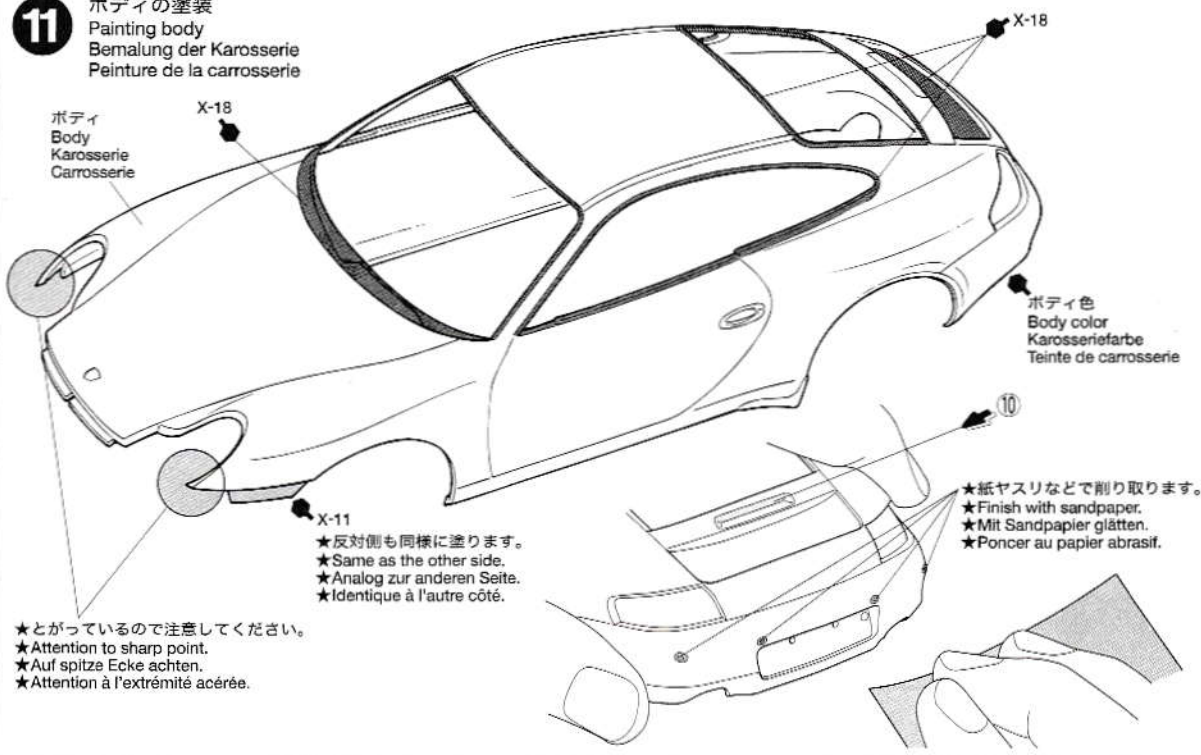
WIE METALL-STICKER ANGEBRACHT WERDEN

- ① Schneiden Sie mit einem scharfen Modelliermesser um den Metall-Sticker herum.
- ② Entfernen Sie mit einer Pinzette den Metall-Sticker und die Transparentfolie von den Kennzeichnungslinien.
- ③ Die Folie und den Metall-Sticker an die entsprechende Stelle plazieren und festrubeln.
- ④ Schaben Sie die Transparentfolie vorsichtig von dem Modell und dem Metall-Sticker ab und stellen Sie sicher, daß das Metall nicht mit abgezogen wird.

COMMENT APPLIQUER LES TRANSFERTS METAL

- ① Découper le motif à l'aide d'un couteau de modéliste pointu.
- ② Retirer le transfert métal et le film transparent du support à l'aide de précelles.
- ③ Placer le film et le transfert métal à l'endroit souhaité puis frotter fermement.
- ④ Enlever délicatement le film transparent en s'assurant que le métal ne se décolle pas du modèle.

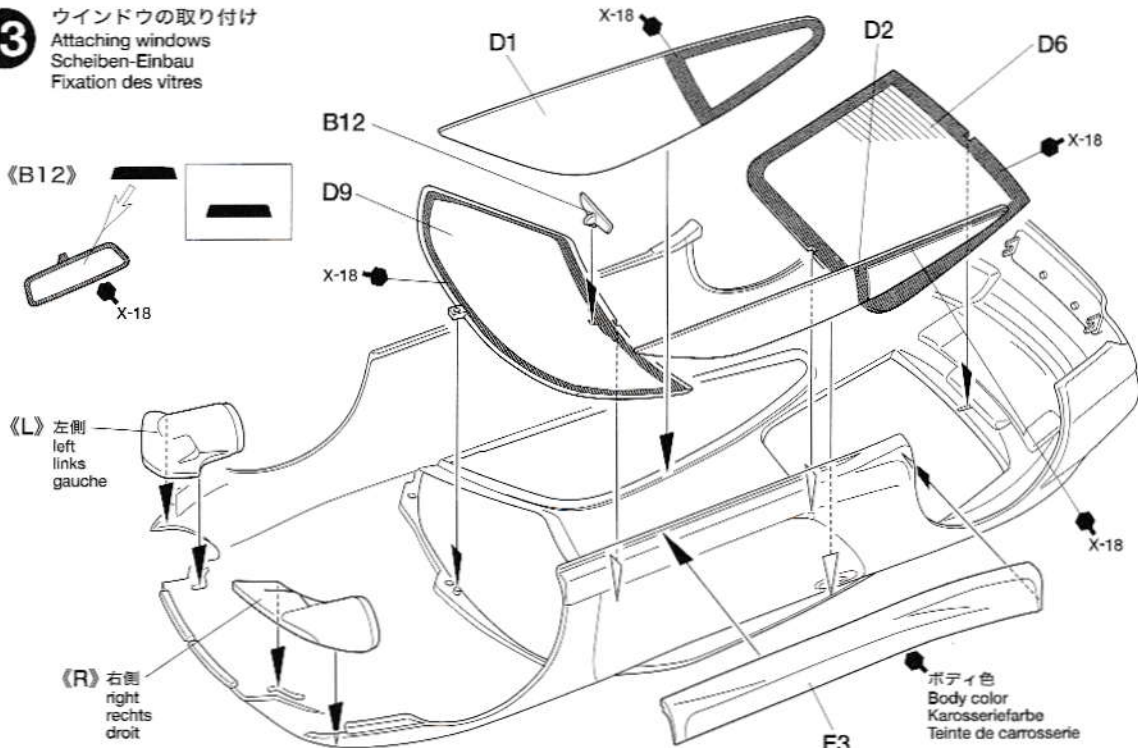
11 ボディの塗装
Painting body
Bemalung der Karosserie
Peinture de la carrosserie



12 ヘッドライトの組み立て
Headlights
Scheinwerfer
Phares

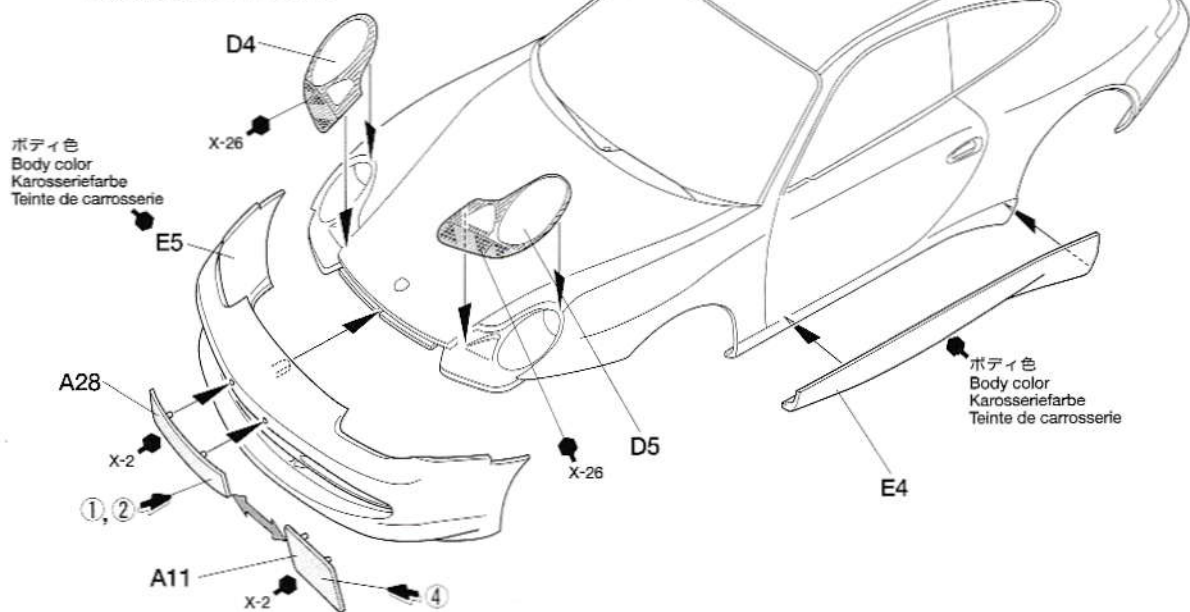


13 ウィンドウの取り付け
Attaching windows
Scheiben-Einbau
Fixation des vitres



14

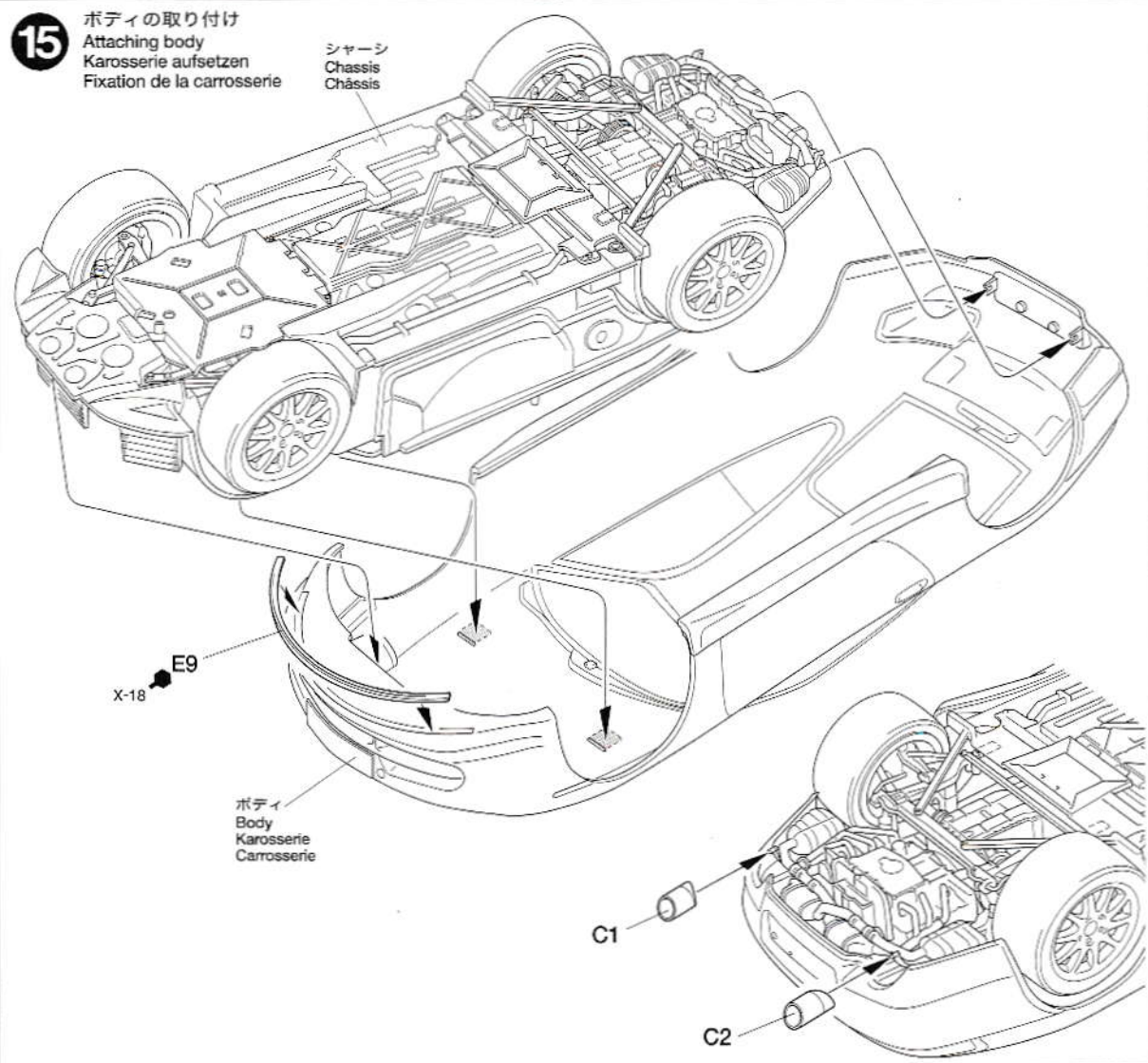
フロントバンパーの取り付け
 Attaching front bumper
 Einbau des vorderen Stoßfänger
 Fixation du pare-chocs avant



15

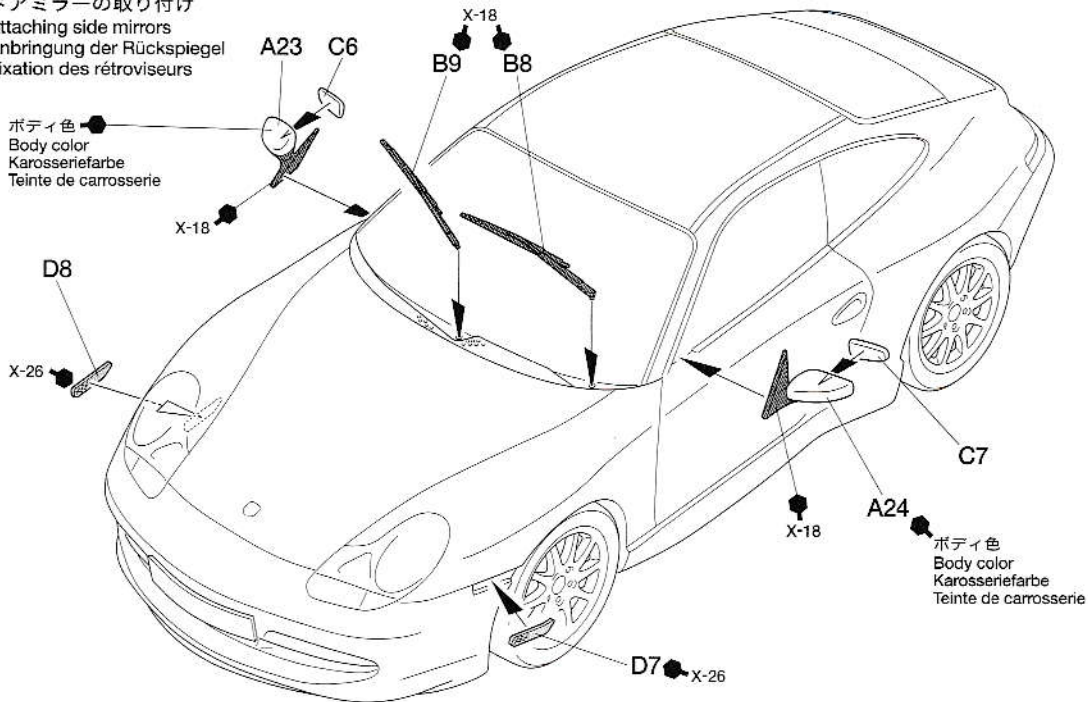
ボディの取り付け
 Attaching body
 Karosserie aufsetzen
 Fixation de la carrosserie

シャーシ
 Chassis
 Châssis



16

ドアミラーの取り付け
Attaching side mirrors
Anbringung der Rückspiegel
Fixation des rétroviseurs

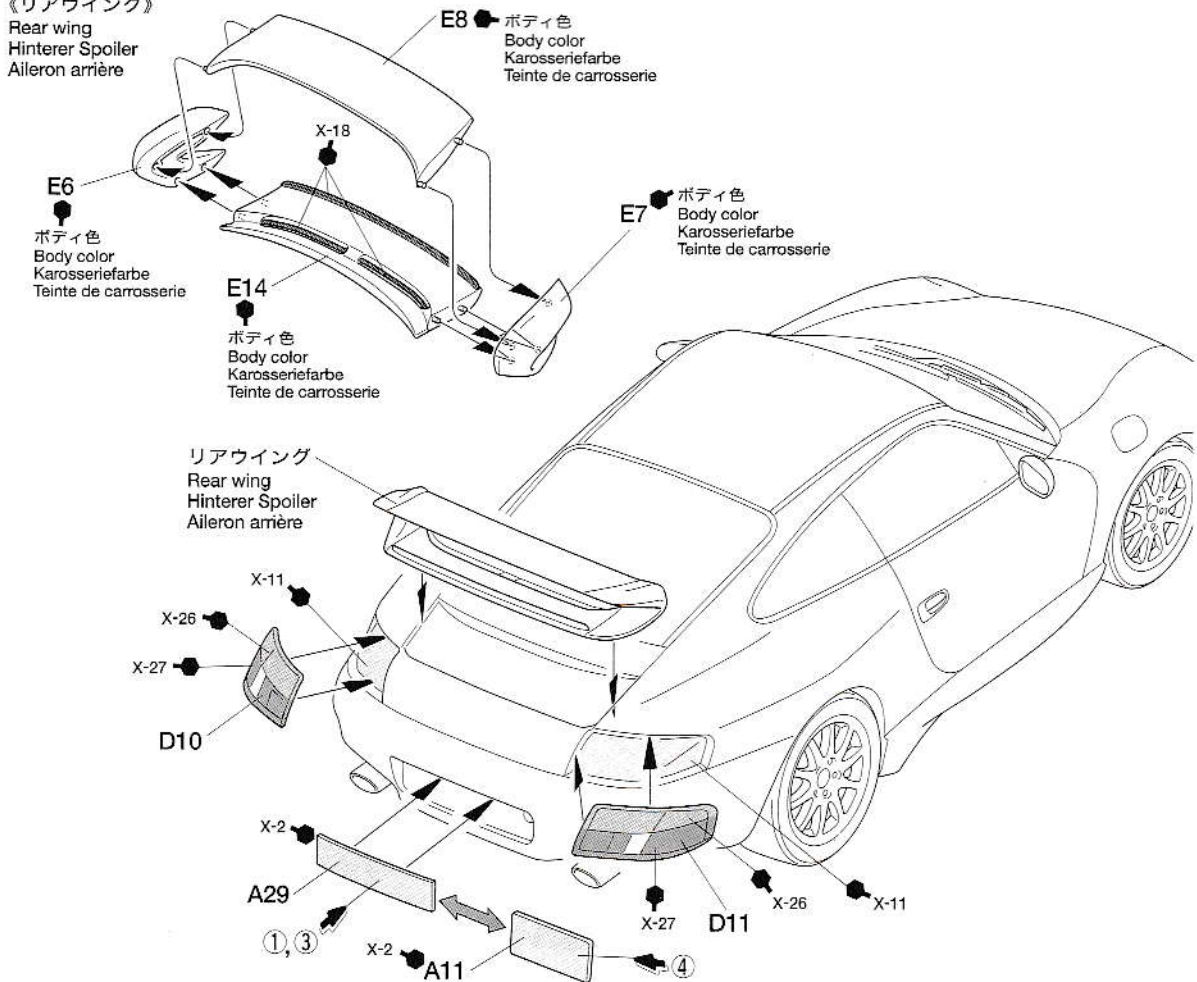


17

外装部品の取り付け
Attaching body parts
Karosserieteile-Einbau
Fixation des accessoires

不要部品...A1~A4,A17~A22,B4,B14,B15
Not used.
Nicht verwenden.
Non utilisé.

《リアウイング》
Rear wing
Hinterer Spoiler
Aileron arrière



PAINTING

《ボルシェ911GT3の塗装について》
1999年のジュネーブショーで発表されたボルシェ911の高性能バージョン、GT3は20色以上のボディカラーが揃えられ、さらにオーナーの好みのカラーをオーダーすることもできます。説明図では代表的な5種類のボディカラーを紹介しました。また内装色はブラックが基本ですが、好みの色に仕上げるのも楽しみです。サスペンションや室内など細部の塗装は説明図中を参考にしてください。

Painting the Porsche 911 GT3

The GT3 debuted at the 1999 Geneva Motor Show and comes in over 20 colors. In fact, the body colors can even be painted-to-order. The five most popular colors are shown in this assembly manual. The basic color of the cockpit interior is black. Painting of detailed parts is called out during construction and should be done at that time.

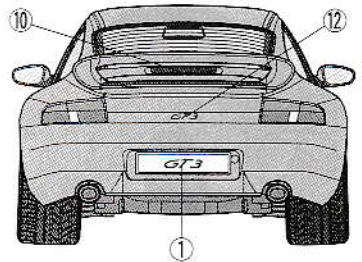
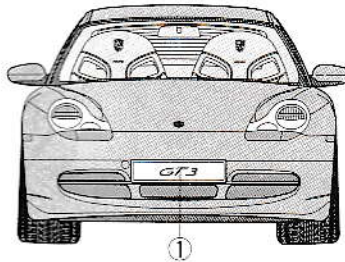
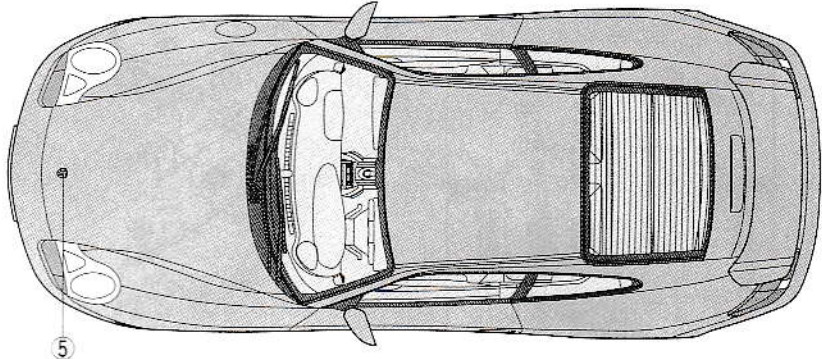
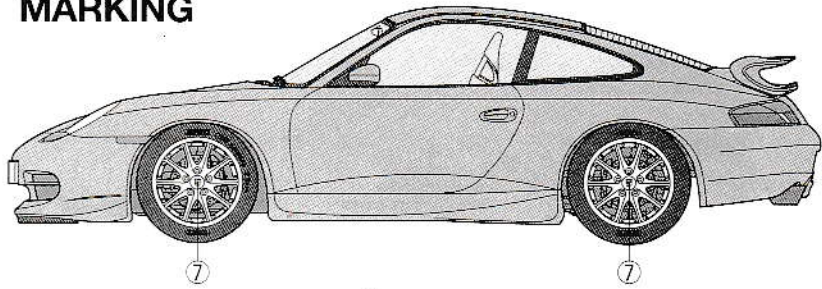
Lackierung des Porsche 911 GT3

Der GT3 wurde beim Genfer Automobilsalon 1999 vorgestellt und wird in mehr als 20 Farben ausgeliefert. Es kann praktisch jede Karosseriefarbe nach Bestellung lackiert werden. Die fünf beliebtesten Farben sind in dieser Bauanleitung abgebildet. Der Grundton des Innenraums ist schwarz. Die Lackierung von detaillierten Teilen ist.

Décoration de la Porsche 911 GT3

La GT3 présentée au Salon de l'Automobile de Genève 1999 est proposée en plus de 20 teintes de carrosserie mais également laissée au choix du client. Les cinq teintes les plus courantes sont reprises dans le manuel d'instructions. L'habitacle est majoritairement noir. La peinture des détails doit s'effectuer durant le montage.

MARKING



APPLYING DECALS

《スライドマークのはりかた》

- ① はりたいマークをハサミで切りぬきます。
- ② マークをめるま湯に10秒ほどひたしてからタオル等の布の上におきます。
- ③ 台紙のはしを手で持ち、貼るところにマークをスライドさせてモデルに移してください。
- ④ 指に少し水をつけてマークをぬらしながら、正しい位置にずらしします。
- ⑤ やわらかい布でマークの内の気泡をおし出ししながら、おしつけるようにして水分をとります。

《タミヤカード》

タミヤカードを利用されますと部品の入手が早く簡単です。詳しくは、当社カスタマーサービスまでお問合わせください。

《電話でのご注文もご利用いただけます。》
パーツ代金に加えて代引き手数料(315円)をご負担いただければ、代金着払いにより電話でのご注文も承ります。

AFTER MARKET SERVICE CARD

When purchasing Tamiya replacement parts, please take or send this form to your local Tamiya dealer so that the parts required can be correctly identified and supplied. Please note that specifications, availability and price are subject to change without notice.

Parts code	ITEM 24229
0332274.....	Body
0000109.....	A Parts
0000395.....	B Parts
0000396.....	C Parts
0000113.....	D Parts
0000394.....	E Parts
9402323.....	Tire Bag
9442023.....	2x3mm Poly Cap (4 pcs.)
1402446.....	Decal
1422211.....	Metal Transfer
1422204.....	Carpet
1052437.....	Instructions

DECAL APPLICATION

1. Cut off decal from sheet.
2. Dip the decal in tepid water for about 10 sec. and place on a clean cloth.
3. Hold the backing sheet edge and slide decal onto the model.
4. Move decal into position by wetting decal with finger.
5. Press decal gently down with a soft cloth until excess water and air bubbles are gone.

ANBRINGUNG DES ABZIEHBILDES

1. Abziehbild vom Blatt ausschneiden.
2. Das Abziehbild ungefähr 10 Sek. in lauwarmes Wasser tauchen, dann auf sauberen Stoff legen.
3. Die Kante der Unterlage halten und das Abziehbild auf das Modell schieben.
4. Das Abziehbild an die richtige Stelle schieben und dabei mit dem Finger das Abziehbild naßmachen.

ben und dabei mit dem Finger das Abziehbild naßmachen.
5. Das abziehbild mit weichem Stoff ganz andrücken, bis kein überflüssiges Wasser und keine Luftblasen mehr vorhanden sind.

APPLICATION DES DÉCALCOMANIES

1. Découpez la décalcomanie de sa feuille.
2. Plongez la décalcomanie dans de l'eau tiède pendant 10 secondes environ et poser sur un linge propre.
3. Retenez la feuille de protection par le côté et glissez la décalcomanie sur le modèle réduit.
4. Placez la décalcomanie à l'endroit voulu en lamouillant avec un de vos doigts.
5. Pressez doucement la décalcomanie avec un tissu doux jusqu'à ce que l'eau en excès et les bulles aient disparu.

PORSCHE 911 GT3

1/24
スポーツカーシリーズNO.229
ボルシェ 911
GT3



部品をなくしたり、こわした方は、下のステッカーが貼られたカスタマーサービス取次店でご注文いただけます。当社カスタマーサービスに直接ご注文する場合は、このカードの必要部品を○で囲み代金を現金書留または、定額小為替(100円以下は切手可)と一緒に申し込みにください。なお、ご送金にはタミヤカードや郵便振替、代金着払いもご利用いただけます。

《お問い合わせ番号》
静岡054-283-0003

東京03-3899-3765 (静岡へ自動転送)
営業時間/平日(月~金曜日)▶8:00~20:00
土、日曜日、祝日▶8:00~17:00

タミヤカスタマーサービス取次店

パーツのお取り寄せに大変便利なお店です。



ボディ(黄)	490円	0332274
Aパーツ(銀)	590円	0000109
Bパーツ(黒)	440円	0000395

Cパーツ(メッキ).....	350円	0000396
Dパーツ(透明).....	360円	0000113
Eパーツ(黄).....	340円	0000394
タイヤ袋詰.....	380円	9402323
ポリキャップ(4個).....	120円	9442023
マーク.....	200円	1402446
インレットマーク.....	210円	1422211
カーペット.....	200円	1422204
説明図.....	320円	1052437

※上記の価格は予告なく変更となる場合があります。

For Japanese use only! ITEM 24229

住所

電話 () -

氏名

0301

