

GERMAN ASSAULT PIONEER TEAM & GOLIATH SET



1/35 ミリタリーミニチュアシリーズNO.357

ドイツ突撃工兵チーム ゴリアテセット

1/35



●ドイツ突撃工兵：戦場では戦闘部隊はもとより、戦闘部隊を支援する工兵部隊が重要な役割を果たしています。第二次大戦中のドイツ軍には主に戦線後方の道路や鉄道の建設と整備、架橋などを任務とする工兵と、最前線での地雷の敷設や敵地雷原の無力化、爆薬による障害物の破壊などを任務とする突撃工兵が存在しました。特に突撃工兵は戦況に応じて戦闘も行うため、工兵としての能力に加え、高い戦闘能力も兼ね備えていました。また、軽爆薬運搬車ゴリアテの運用も突撃工兵の任務の一つでした。

●ゴリアテ：1940年後半、フランスを占領したドイツ軍は、フランス人発明家A.ケグレスが試作していた爆薬運搬用の小型装軌車を調査し、その発展型として有線で遠隔操作する軽爆薬運搬車の開発をボルクヴァルト社に命じました。こうして1942年初めに完成したのが拠点攻撃用の電動軽爆薬運搬車Sd.Kfz.302ゴリアテです。

Engineers had a vital role in supporting front-line WWII troops; in the Wehrmacht they were tasked not only with the building and repair of communications at the rear of the lines, but also front line missions such as mine laying and clearing of obstacles. Assault pioneers combined the role of engineer with fighting responsibilities, in addition to operation of the Goliath tracked mine.

In the summer of 1940, the German army captured and tested a small French-developed demolition carrier. Sent this carrier and ordered to design a remote control operated self-detonation vehicle, the Borgward Company came up with the Sd.Kfz.302 Goliath. The 1.5m long Goliath ran

Die Pioniere hatten im II. Weltkrieg eine sehr wichtige Rolle zur Unterstützung eigener Truppen. Bei der Wehrmacht wurden sie nicht nur eingesetzt zum Aufbau und zur Reparatur der Verbindungen und der Infrastruktur hinter den Linien, sondern auch an der Front zum Beispiel beim Minenlegen und der Räumung von Hindernissen. Sturmtruppen kombinierten diesen Auftrag mit einer Kampfmission und dem Einsatz des Ladungsträgers Goliath.

Im Sommer 1940 erbeutete und testete die deutsche Wehrmacht einen kleinen französischen Ladungsträger. Nach Zusendung dieses Trägers und mit dem Auftrag einen eigenen, ferngesteuerten Ladungsträger zu entwickeln, stellte die Firma Borgward das Sd.Kfz.302 Goliath vor. Der 1,5m lange Goliath fuhr mit 2 Elektromotoren, gespeist von 12V Batterie-

Le génie militaire joue un rôle crucial dans le soutien des troupes sur le front ; durant la 2^{ème} G.M., dans la Wehrmacht les pionniers n'étaient pas uniquement chargés de la construction et de la réparation des lignes de communication à l'arrière mais aussi de missions sur le front comme la pose de mines ou la suppression d'obstacles. Les pionniers d'assaut étaient des sapeurs de combat, chargés de la mise en œuvre de la mine chenillée Goliath.

Durant l'été 1940, l'armée allemande captura et étudia un petit véhicule de démolition développé par la France. Sur cette base, la société Borgward mit au point un véhicule de démolition télécommandé désigné Sd.Kfz.302 Goliath. Long de 1,5m, le Goliath était propulsé par deux moteurs

全長約1.6mのコンパクトな車体に電動モーター2個と12Vバッテリー、最大60kgの爆薬を搭載。本体後部のリールにリモートケーブルを巻きつけ、最大走行距離は路上で1,500m、不整地で750mでした。遠隔操作によって走行し、目標に接近して爆薬を炸裂させることができました。1944年1月までに約2,650台が生産され、主に突撃工兵が使用。またモーターに換えてガソリンエンジンを採用し、爆薬搭載量や走行性能などが改善されたSd.Kfz.303も登場しました。ゴリアテは1942年4月にセヴァストポリ要塞攻撃で初めて使用。本格的に実戦投入されたのは1943年7月のクルスク戦でした。その後も固定陣地や車輛への攻撃、地雷原突破などに各戦線で使用され、1944年4月のアンツィオの戦いや8月のノルマンディ上陸作戦、それに続く8月の南フランスへの上陸作戦やワルシャワ蜂起などでも使用の記録が残されています。

on two 12V battery-powered electric motors, and could bear 60kg of explosives; it was controlled and detonated remotely via a reeled cable on the back allowing an operation range of 1.5km on road and 750m off. A total of 2,650 were produced by January 1944, the majority of which were deployed by assault pioneers. A gasoline engine Sd.Kfz. 303 variant was also manufactured, with improved range and explosive capacity. The Goliath was trialed in the April 1942 Siege of Sevastopol, then regularly deployed from the Battle of Kursk in July 1943, and the next year in the Battle of Anzio, the Allied invasion of Normandy, and the Warsaw Uprising, used for assaulting enemy positions and armor, as well as mine clearing.

en. Er konnte 60kg Sprengstoff tragen. Er wurde gesteuert und gezündet mittels eines von einer Trommel am Hinterteil abgespulten Kabels und hatte damit eine Reichweite von 1,5km auf Strasse und 750m im Gelände. Insgesamt 2.650 Goliath wurden bis Januar 1944 gebaut und die meisten davon wurden von den Sturmtruppen eingesetzt. Eine Sd.Kfz. 303 Variante mit Benzinmotor wurde entwickelt mit größerer Reichweite und Tragkraft. Der Goliath wurde im April 1942 bei der Eroberung von Sewastopol erprobt und dann im Juli 1943 in der Schlacht am Kursker Bogen verwendet. Im nächsten Jahr bei Anzio, bei der Invasion in der Normandie und beim Warschauer Aufstand zum Zerstören feindlicher Positionen und sogar zum Minenräumen.

électriques alimentés par batterie 12V, et pouvait transporter une charge explosive de 60kg ; son pilotage et sa détonation à distance s'effectuait au moyen d'un câble installé sur un dévidoir à l'arrière autorisant une portée d'utilisation de 1,5km sur route et 750m en terrain ouvert. 2.650 furent construits jusque janvier 1944, la majorité utilisée par des pionniers d'assaut. Une version à moteur à essence fut également produite, avec une portée et une charge explosive accrues. Le Goliath fut testé lors du Siège de Sébastopol en avril 1942 puis régulièrement utilisé à partir de la Bataille de Kursk en juillet 1943. Il servit également l'année suivante durant la Bataille d'Anzio, l'invasion alliée de la Normandie et le Soulèvement de Varsovie, pour l'assaut de positions et blindés ennemis et le déminage.

READ BEFORE ASSEMBLY

注意 ●このキットは組み立てモデルです。作る前に必ず説明書を最後までお読みください。また小学生などの低年齢の方が組み立てるときは、保護者の方もお読みください。また接着剤や塗料は、必ずプラスチック用をお使いください。(別売) ●工具の使用には十分注意してください。特にナイフ、ニッパーなどの刃物によるケガや事故に注意してください。●接着剤や塗料は使用する前にそれぞれの注意書きをよく読み、指示に従って正しく使用し、使用するときは換気に十分注意してください。●小さなお子様のいる所での工作はやめてください。小さな部品の飲み込みや、ビニール袋をかぶつての窒息などの危険な状況が考えられます。●部品の先端が尖っている場合があります。取り扱いに注意してください。

CAUTION ●Read carefully and fully understand the instructions before commencing assembly. A supervising adult should also read the instructions if a child assembles the model. ●When assembling this kit, tools including knives are used. Extra care should be taken to avoid personal injury. ●Read and follow the instructions supplied with paint and/or cement, if used (not included in kit). Use plastic cement and paints only. ●Keep out of reach of small children. Children must not be allowed to put any parts in their mouths or pull vinyl bags over their heads. ●Some parts have sharp edges. Take care when handling.

VORSICHT ●Bevor Sie mit dem Zusammenbau beginnen, sollten Sie alle Anweisungen gelesen und verstanden haben. Falls ein Kind das Modell zusammenbaut, sollte ein beaufsichtigender Erwachsener die Bauanleitung ebenfalls gelesen haben. ●Beim Zusammenbau dieses Bausatzes werden Werkzeuge einschließlich Messer verwendet. Zur Vermeidung von Verletzungen ist besondere Vorsicht angebracht. ●Wenn Sie Farben und/oder Kleber verwenden (nicht im Bausatz enthalten), beachten und befolgen Sie die dort beiliegenden Anweisungen. Nur Klebstoff und Farben für Plastik verwenden. ●Bausatz von kleinen Kindern fernhalten. Kindern darf keine Möglichkeit gegeben werden, irgendwelche Teile in den Mund zu nehmen oder sich Plastiktüten über den Kopf zu ziehen. ●Einige Teile haben scharfe Kanten. Passen Sie bei der Benutzung entsprechend auf.

PRECAUTIONS ●Bien lire et assimiler les instructions avant de commencer l'assemblage. La construction du modèle par un enfant doit s'effectuer sous la surveillance d'un adulte. ●L'assemblage de ce kit requiert de l'outillage, en particulier des couteaux de modélisme. Manier les outils avec précaution pour éviter toute blessure. ●Lire et suivre les instructions d'utilisation des peintures et/ou de la colle, si utilisées (non incluses dans le kit). Utiliser uniquement une colle et des peintures spéciales pour le polystyrène. ●Garder hors de portée des enfants en bas âge. Ne pas laisser les enfants mettre en bouche ou sucer les pièces, ou passer un sachet vinyl sur la tête. ●Certains pièces du modèle ont des rebords acérés. Manipuler avec précaution.

RECOMMENDED TOOLS

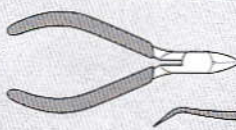
《用意する工具》

Recommended tools
Benötigtes Werkzeug
Outilsage nécessaire

接着剤
(プラスチック用)
Cement
Kleber
Colle



ニッパー
Side cutters
Seitenschneider
Pince coupante



瞬間接着剤
Instant cement
Sekundenkleber
Colle rapide



ピンバイス (ドリル刃0.3mm)
Pin vise (0.3mm drill bit)
Schraubstock (0.3mm Spiralbohrer)
Outil à percer (0.3mm de diamètre)



ピンセット
Tweezers
Pinzette
Précettes



ナイフ
Modelling knife
Modelliermesser
Couteau de modélisme



PAINTS REQUIRED

●塗装指示のマークです。タミヤカラーのカラーナンバーで指示しました。
This mark denotes numbers for Tamiya Paint colors.

TS-3 ●ダークイエロー / Dark yellow / Dunkelgelb /
XF-60) Jaune foncé

X-10 ●ガンメタル / Gun metal / Metall-Grau / Gris acier

X-11 ●クロームシルバー / Chrome silver /
Chrom-Silber / Aluminium chromé
XF-1 ●フラットブラック / Flat black / Matt Schwarz / Noir mat
XF-2 ●フラットホワイト / Flat white / Matt Weiß / Blanc mat
XF-10 ●フラットブラウン / Flat brown / Matt Braun / Brun mat
XF-15 ●フラットフレッシュ / Flat flesh / Fleischfarben Matt / Chair mate
XF-49 ●カーキ / Khaki / Khaki / Kaki

XF-58 ●オリーブグリーン / Olive green / Olivgrün /
Vert olive foncé
XF-64 ●レッドブラウン / Red brown / Rotbraun /
Rouge brun
XF-65 ●フィールドグレイ / Field grey / Feldgrau /
Gris campagne
XF-84 ●ダークアイアン (腐帯色) / Dark iron /
Dunkels Eisen / Fer foncé

PAINTING

《ゴリアテの塗装》

1942年に生産が開始されたゴリアテは、当時の他のドイツ軍車輛と同様に、ジャーマングレイの単色で塗装されていました。しかし1943年2月の通達によりダークイエローが基本色とされると、ゴリアテの塗装も同様に変更され、その上から現地部隊がレッドブラウンやダークグリーンで迷彩を施した車輛も見られました。細部の塗装は組立図中にタミヤカラー・アクリル塗料、エナメル塗料、スプレー塗料の色番号で指示しました。パッケージのイラストも参考にしてください。

Painting the Goliath

Produced from 1942, Goliaths were initially painted in German Gray; however, starting from February 1943, they came from the factory in Dark Yellow, and units applied their own Red-Brown and Dark Green camouflage patterns over the base color as appropriate. Painting instructions for details are indicated during assembly and you may refer to the package illustration as well.

Bemalung des Goliath

Die ab 1942 produzierten Goliath waren ursprünglich in Deutschem Grau; wie auch immer ab Februar 1943 kamen jedoch alle Fahrzeuge in Dunkelgelb aus der Fabrik, worauf manchmal bei den Einheiten später ein Tarnanstrich in Rotbraun und Dunkelgelb aufgebracht wurde. Hinweise zur Bemalung von Details sind in der Bauanleitung angegeben. Sie können sich auch nach den Bildern auf der Packung richten.

Peinture du Goliath

Produits à partir de 1942, les Goliath étaient à l'origine peints en gris foncé ; cependant, à partir de février 1943, ils sortaient d'usine en jaune sombre, les unités appliquant si nécessaire leur camouflage vert foncé et rouge brun sur la teinte de base. Les instructions de peinture des détails figurent dans la notice d'assemblage. On peut aussi se reporter aux illustrations de la boîte.

《瞬間接着剤について》

★通常は塗装する前に使用します。その際、接着面の油分を十分に取ってください。塗装後に接着する場合は接着面の塗料を落としてから使用します。この時、塗料が残っていると接着力が極端に低下するので注意しましょう。
★接着剤をつけすぎると接着力が落ちるのでなく、白化しやすくなるので注意してください。
★劣化した接着剤は使用しないでください。不要な部品で試してから使用してください。
★使用する際は瞬間接着剤の取扱説明をよく読んでからご使用ください。

INSTANT CEMENT

★Remove any paint or oil from cementing surface before affixing parts.
★Use only a small amount of cement. Too

much cement will make joints turn white and lose adhesion.

★Do not use old cement. Test cement first with unnecessary parts such as sprues before use.
★Carefully read instructions on use before cementing.

SEKUNDENKLEBER

★Entfernen Sie alle Farbe und Ölflecke von der Kleboberfläche bevor sie Teile ankleben.
★Verwenden Sie nur geringe Mengen Klebstoff. Bei zuviel Klebstoff kann sich die Verbindung verschieben und die Haftkraft verloren gehen.

★Verwenden Sie keinen alten Klebstoff. Testen Sie den Kleber vor der Anwendung zuerst mit nicht benötigten Teilen etwa vom

Spritzling.

★Vor dem Kleben die Gebrauchsanleitung sorgfältig lesen.

COLLE RAPIDE

★Enlever les traces de peinture ou de graisse des surfaces de contact avant de coller les pièces.
★N'utiliser qu'une petite quantité de colle. Un excès peut blanchir les lignes de joint et limiter l'adhésion.
★Ne pas utiliser une colle périmée. Tester la colle sur des pièces inutilisées comme des morceaux de grappes avant utilisation effective.
★Lire soigneusement les instructions avant de coller.

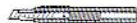
ASSEMBLY



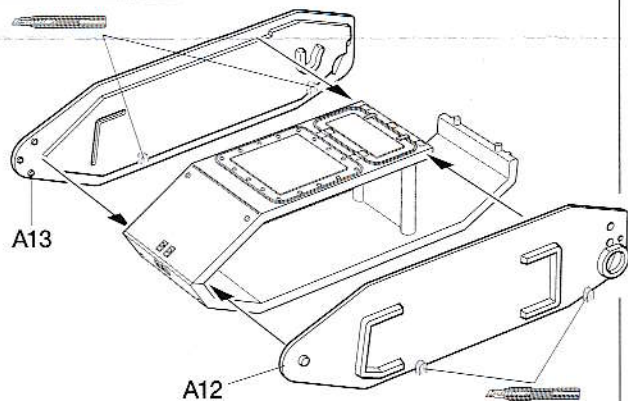
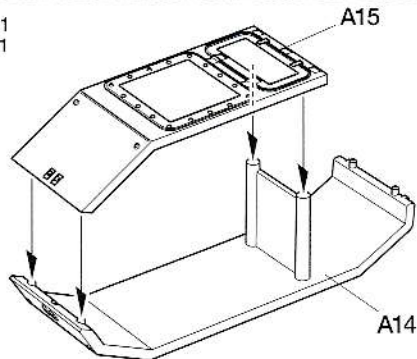
- 組立説明図の中で塗装指示のない部品はTS-3 (XF-60) で塗装します。
- When no color is specified, paint the item with TS-3 (XF60).
- Wenn keine Farbe angegeben ist, Teile mit TS-3 (XF-60) bemalen.
- Lorsqu'aucune teinte n'est spécifiée, peindre en TS-3 (XF-60).

1 車体の組み立て1

Hull 1
Wanne 1
Caisse 1

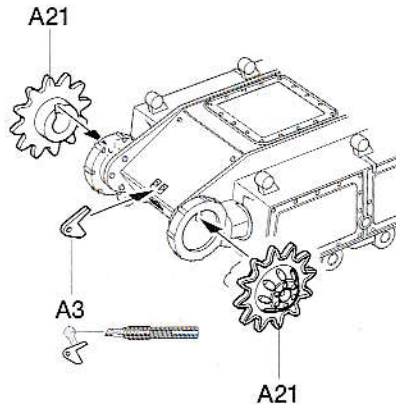
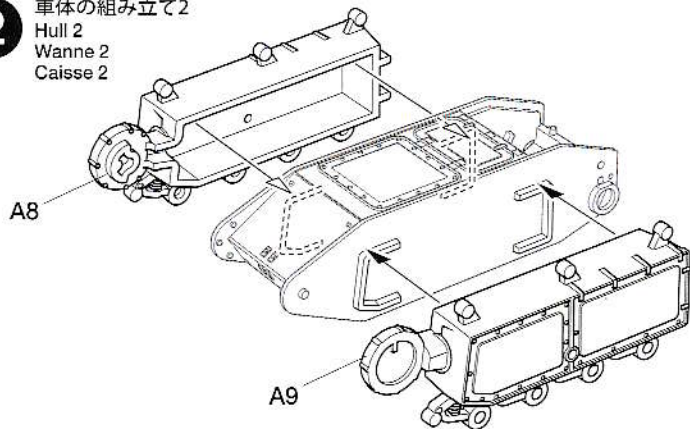


指示の部分を
切り取ります。
Cut off.
Wegschneiden.
Découper.

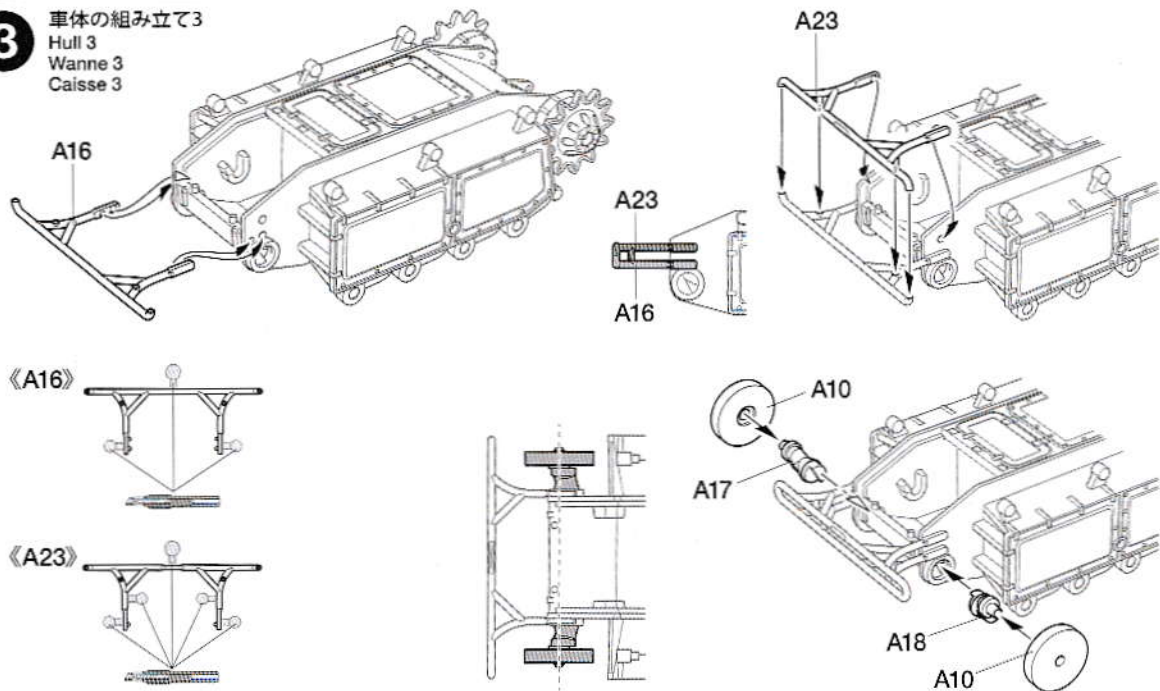


2 車体の組み立て2

Hull 2
Wanne 2
Caisse 2



3 車体の組み立て3 Hull 3 Wanne 3 Caisse 3



4 履帯の取り付け Attaching tracks Ketten-Einbau Mise en place des chenilles

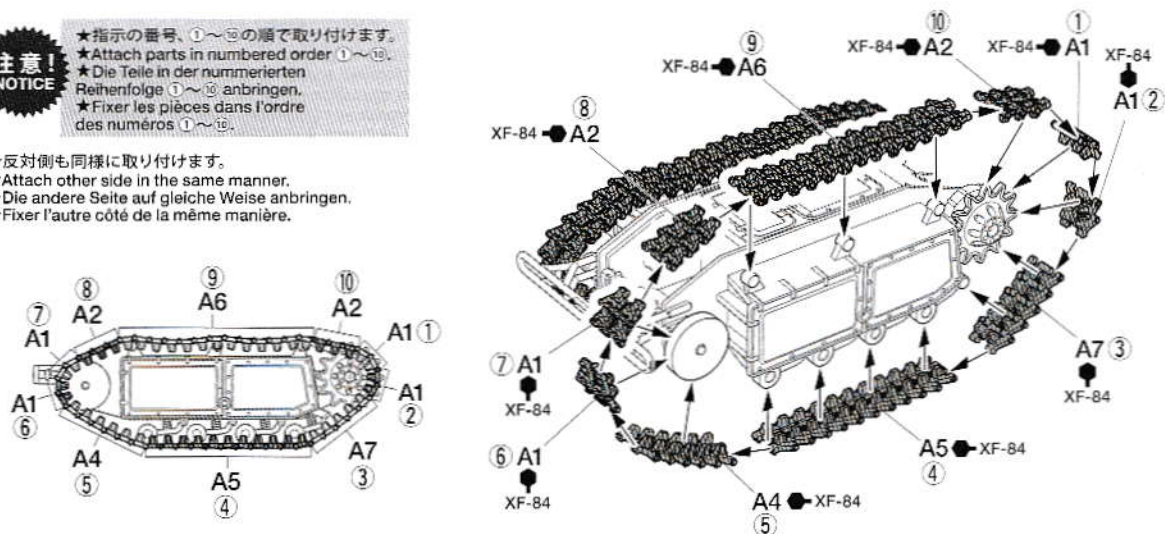
注意!
CAUTION

★履帯部品は特に精密に作られているため、切り取り、取り付けの際は十分注意してください。また切り取った部分を丁寧に仕上げてから取り付けてください。
★Cut off track parts with care and ensure there is no excess plastic left before attaching.
★Kettenteile vorsichtig abtrennen und sicherstellen, dass keine überstehenden Plastikreste den Zusammenbau behindern.
★Prélever les pièces de chenilles avec soin et s'assurer qu'il ne reste pas de plastique excédentaire avant de fixer.

注意!
NOTICE

★指示の番号、①～⑩の順で取り付けます。
★Attach parts in numbered order ①～⑩.
★Die Teile in der nummerierten Reihenfolge ①～⑩ anbringen.
★Fixer les pièces dans l'ordre des numéros ①～⑩.

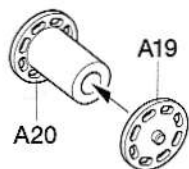
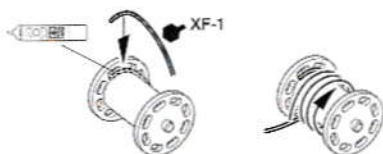
★反対側も同様に取り付けます。
★Attach other side in the same manner.
★Die andere Seite auf gleiche Weise anbringen.
★Fixer l'autre côté de la même manière.



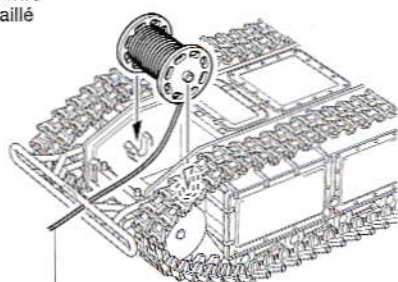
5 リールの取り付け Attaching reel Anbau Drahtspindel Fixation du dévidoir de câble

《エナメル線の取り付け方法》 Attaching enameled wire
Montage des lackierten Drahtes / Fixation du fil émaillé

指示の部品を瞬間接着剤で取り付けます。
Apply instant cement.
Sekundenkleber auftragen.
Appliquer de la colle rapide.



●エナメル線を図のようにリールの端に瞬間接着剤で止めます。乾燥後、使用する長さに応じて巻いてください。
●Attach wire end to edge of reel as shown using instant cement. Wind wire after it has dried.
●Befestigen Sie den Draht an der Trommel wie gezeigt mit Sekundenkleber. Nach der Trocknung Draht aufwickeln.
●Fixer l'extrémité du fil au bord du dévidoir avec de la colle cyanoacrylate comme montré. Enrouler le fil après séchage.

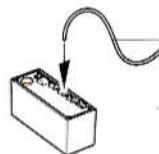
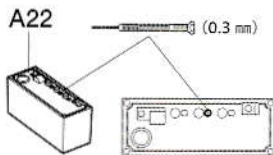


●図のようにエナメル線を通します。
●Pass through as shown.
●Wie gezeigt durchführen.
●Passer à travers comme montré.

6

《コントローラー》
Remote controller
Fernsteuerung
Télécommande

 指示の穴を開けず。
Make holes.
Loch machen.
Percer des trous.



 5で取り付けけたエナメル線
Wire from Step 5.
Draht von Schritt 5.
Fil de l'étape 5.

7

パネルの取り付け
Attaching cover
Anbau der Abdeckung
Fixation du capot

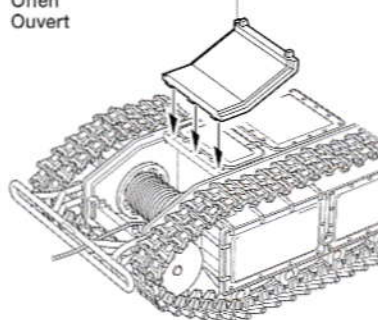
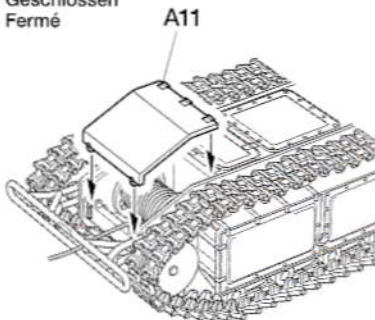
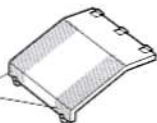
《閉状態》
Closed
Geschlossen
Fermé

《開状態》
Open
Offen
Ouvert

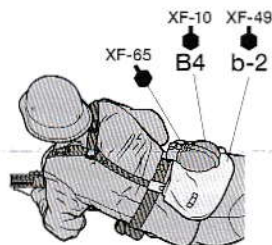
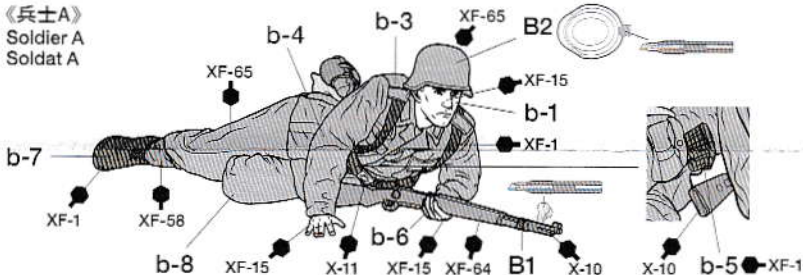
- ★閉状態か開状態を選んで組み立ててください。
- ★Attach cover in open or closed position.
- ★Die Abdeckung entweder geöffnet oder geschlossen anbringen.
- ★Fixer le capot ouvert ou fermé.

《A11》

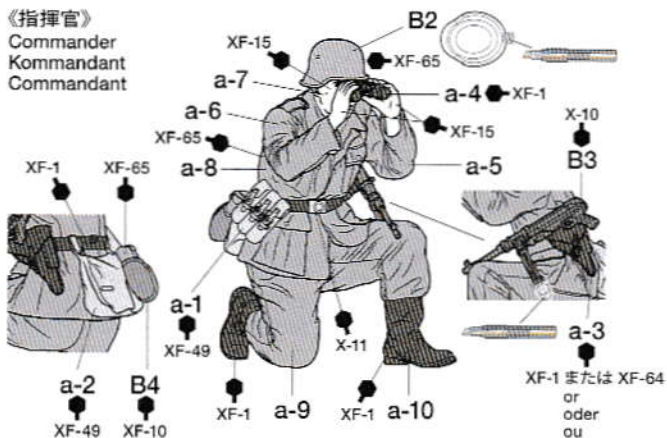
XF-2

**8**

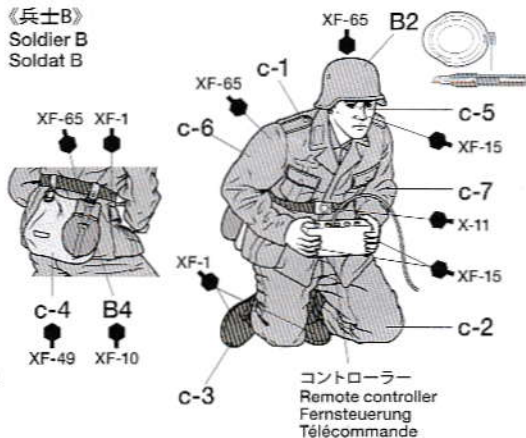
《兵士A》
Soldier A
Soldat A



《指揮官》
Commander
Kommandant
Commandant

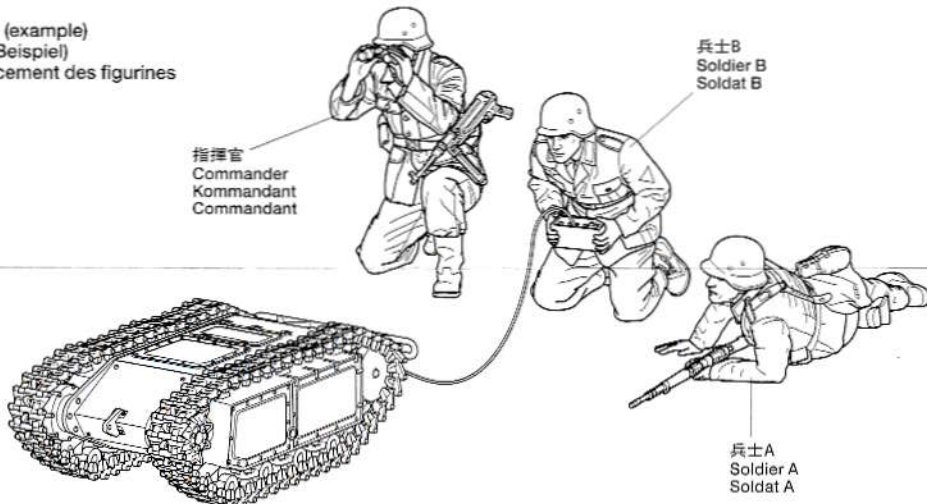


《兵士B》
Soldier B
Soldat B



《配置例》

Einsatz der Figur (Beispiel)
Suggestion de placement des figurines



指揮官
Commander
Kommandant
Commandant

兵士B
Soldier B
Soldat B

兵士A
Soldier A
Soldat A

部品請求について

For use in Japan only!

★部品をなくしたり、こわした方は、このステッカーがはられたカスタマーサービス取扱店でご注文いただけます。また、当社カスタマーサービスに直接ご注文する場合は、右記の方法でご注文することができます。詳しくは当社カスタマーサービスまでお問い合わせください。



①《郵便振替のご利用法》

郵便局の払込用紙の通信欄に下のリストを参考にITEM番号、スケール、製品名、部品名、部品コード、数量を必ずご記入ください。振込人住所欄にはお電話番号もお書きいただき、口座番号・00810-9-1118、加入者名・(株)タミヤでお振込ください。

②《代金引換のご利用法》

パーツ代金に加えて代引き手数料(300円+税)をご負担いただければ、電話またはホームページより代金引換によるご注文をお受けいたします。

③《タミヤカードのご利用法》

タミヤカードをご利用の場合、代金はご指定金融機関の口座引き落としとなります。ご注文は電話またはホームページよりお受けいたします。

《住所》 〒422-8610 静岡県駿河区思田原3-7
株式会社タミヤ カスタマーサービス係

《お問い合わせ電話番号》

静岡 054-283-0003

東京 03-3899-3765 (静岡へ自動転送)

※電話番号をお確かめの上、おかけ間違いのないようお願いいたします。

《カスタマーサービスアドレス》

<http://tamiya.com/japan/customer/>



ドイツ突撃工兵チーム ゴリアテセット
ITEM 35357

★本体価格(税抜き)は2018年2月現在のもので、諸事情により変更となる場合があります。★ご購入に際しては、本体価格に消費税を加えてご注文ください。(小数点以下切り捨て)

部品名	税込価格	部品コード
A/パーツ(x1).....	640円 +税	19004483
B/パーツ.....	620円 +税	19004484
エナメル線(100cm).....	260円 +税	19403475
説明図.....	320円 +税	11056506

AFTER MARKET SERVICE CARD

When purchasing replacement parts, please take or send this form to your local Tamiya dealer so that the parts required can be correctly identified. Please note that specifications, availability and price are subject to change without notice.

Parts code	ITEM 35357
19004483.....	A Parts (x1)
19004484.....	B Parts
19403475.....	Enameled Wire (100cm)
11056506.....	Instructions

35357 Ger. Pioneer & Goliath Set (11056506)

1/35
MM
Military Miniature