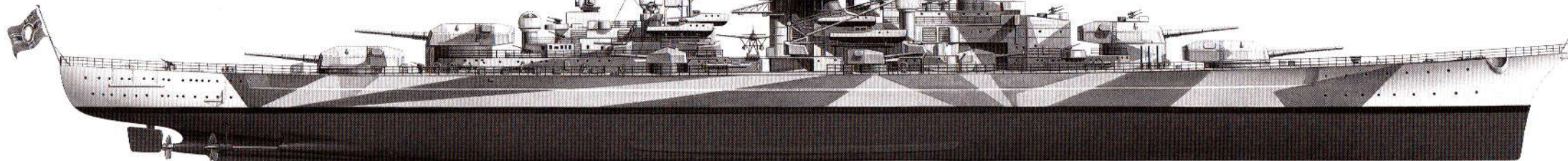




**Tirpitz Specifications**  
 Standard displacement .....42,900 tons  
 Maximum displacement .....52,600 tons  
 Overall length ..... 251m  
 Waterline length .....241.2m  
 Beam .....36m  
 Draft .....9m  
 Maximum speed .....30.8 knots  
 Aircraft ..... Arado Ar 196 x 6

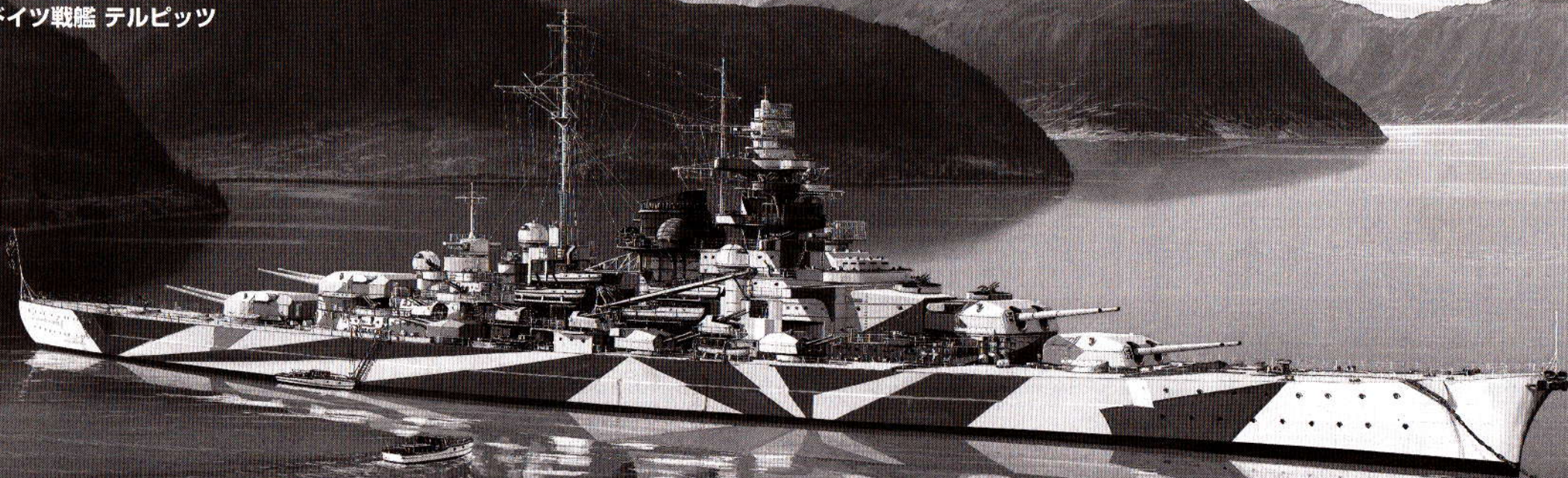
**Armament**  
 38cm QFG L/47 twin turret .....x 4  
 15cm QFG L/55 twin turret ..... x 6  
 105mm L/65 AA gun twin mount .....x 8  
 37mm A/A gun twin mount .....x 8  
 20mm A/A gun quadruple mount ... x 10  
 20mm A/A gun single mount ..... x 10  
 53.5cm quadruple torpedo tube .....x 2

Complement .....2608  
 Cruising range .....10,200 miles / 16 knots  
 Maximum fuel reserve .....8,641 tons  
 Standard fuel reserve .....2,952 tons  
 Builder .....Wilhelmshaven Naval Dockyard  
 Completed .....February 1941



# 1:350 GERMAN BATTLESHIP TIRPITZ

1/350 戦艦シリーズ  
 ドイツ戦艦 テルピッツ



# 1:350 GERMAN BATTLESHIP

# TIRPITZ

《仕様諸元》 基準排水量：42,900 t  
最大排水量：52,600 t  
全長：251 m  
水線長：241.2 m  
最大幅：36 m  
吃水：9 m  
最高速度：30.8 knot

艦載機：アラドAr 196 6機  
兵装：38cm QFG L/47連装砲 4基-8門  
15cm QFG L/55連装砲 6基-12門  
10.5cm L/65 A/A連装高角砲 8基-16門  
37mm 連装対空機関砲 8基-16門  
20mm 4連装対空機関砲 10基-40門  
20mm 対空機関砲 10基

53.5cm 4連装魚雷発射管 2基-8門  
定員：2608名  
航続力：10,200miles/16knot  
最大予備燃料：8,641ton  
標準予備燃料：2,952ton  
建造：ウィルヘルムスハーフェン  
竣工：1941年2月

## 北方の孤独の女王

ビスマルクの姉妹艦として誕生した戦艦テルピッツは、「北方の孤独の女王」と呼ばれ、3年8ヶ月の生涯の大部分をノルウェーのフィヨルドの奥深くにその優美な姿を留めて過ごしましたが、その存在は、ドイツ海軍の健在を示すシンボルであると同時に、イギリスにとっては限りない脅威でした。イギリスは、この1隻の巨大戦艦をこの世から消し去るために知恵をしばり、様々な作戦を展開しました。したがって、テルピッツの生涯を語ることは、とりもなおさず、イギリスがテルピッツ撃沈のためにどのような苦勞をしたかという物語になります。

テルピッツの建造が、ウィルヘルムスハーフェン海軍工廠で開始されたのは、ドイツが再軍備宣言をした翌年の1936年でした。そして1939年4月に進水したテルピッツは、姉妹艦のビスマルクに遅れること4ヶ月の1941年2月に竣工しました。

対外的にはビスマルク同様35,000トン級の戦艦と発表されましたが、実際はビスマルクの41,700トンより1,200トンも重く、テルピッツの排水量は42,900トンに達していました。当時、日本の大和、武蔵は完成しておらず、テルピッツは世界最大の戦艦だったのです。

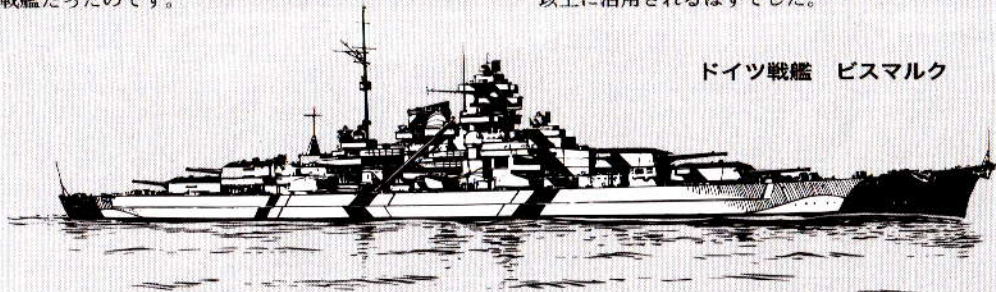
よう。海軍航空の軽視は、ドイツのおかした大きな誤りの1つであり、それがこのテルピッツやビスマルクの運命をも左右することになったのです。

## 不沈戦艦テルピッツ

完成したテルピッツは、全長、最大幅についてはビスマルクと同じでしたが、基準排水量が増え、砲は約30cm深くなっていました。主要装備の配置は、水偵揚収用クレーンおよび10.5cm連装高角砲の配置が異なるほかは、ほとんど変わりありませんでした。

主砲は1934年に制式化された47口径の38cm砲8門で、前後2基ずつの連装砲塔に装備、この砲は最大仰角35度、最大射程36,200m、発射速度毎分3発、初速840mで、イギリスのキング・ジョージ5世級の36cm砲に較べると、射程でも威力でもまさっていました。艦の大きさに対して、この主砲は小さいように思われますが、これは主目的が通商破壊であったためです。副砲は15cm連装砲6基を両舷中央部に3基ずつ配置、この砲は1928年に制式化されたドイツ海軍の代表的な中口径砲で砲身長55口径、最大仰角35度、最大射程22,000m、発射速度毎分10発で、中・小型艦や輸送艦相手の戦いでは、主砲以上に活用されるはずでした。

ドイツ戦艦 ビスマルク



ドイツ海軍は、1939年に立案した「Z」計画と呼ばれる建艦計画で、さらに巨大な56,000トン級のH型戦艦の建造を計画しており、1945年までにビスマルク型戦艦2隻、H型戦艦6隻、ジャンホルスト型高速中型戦艦2隻、32,000トンのO型高速中型戦艦2隻、空母2隻、重巡5隻、そして多数の潜水艦を中心とした強力な艦隊を整備する予定となっていました。この計画は、結局、開戦には間に合いませんでしたが、さらに50cm砲を搭載した120,000トン級の巨大戦艦の計画もあったと言われていました。

第1次大戦中、ドイツは30隻をこえる戦艦と巡洋戦艦を中心とした「大海艦隊」を持ち、この計画はその再現を夢見たものと言えますが、「大海艦隊」の戦艦群がイギリス海軍との艦隊決戦を主目的としたものであったのに対し、この「Z」計画の戦艦群は通商破壊戦を主目的としたものであることが大きな違いでした。しかし航空母艦の数があまりにも少ないことは、時代に遅れていたと言えるで

対空兵装の中心は、8基の10.5cm65口径連装半自動高角砲(計16門)で片舷に4基ずつ配置され2基を一群としてドイツ海軍独特の球形の射撃指揮塔で管制されました。なお、この高角砲は砲塔式ではなく、オープントップ式でした。このほか対空機銃も搭載され、その数は就役後、さらに増加しました。

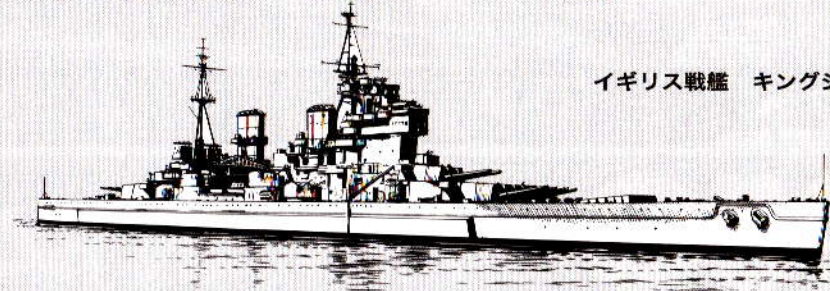
ビスマルクは魚雷発射管を積んでいませんでしたが、テルピッツは1942年に53.3cm4連装発射管を後部の5、6番副砲塔前方の両舷に1基ずつ搭載しました。これも通商破壊戦での攻撃力を高めるためのことで、当時の新型戦艦で魚雷発射管を装備したものはなく、テルピッツの特徴の1つになっていました。

航空兵装は、両舷どちらへも射出できる固定式の二重カタパルト1基とアラド水上偵察機6機で、主砲の爆風をさけるために艦の中央部にカタパルトと水偵の搭載スペースを設けていました。これはイギリスのキング・ジョージ5世級などと同方式で

すが、ドイツ戦艦では初めてでした。

ドイツの戦艦は伝統的に防禦力を重視していましたが、このテルピッツもその例にもれず、強力な装甲が施されていました。舷側にはられた装甲板は32cmもの厚さのもので、長さは水線長の70%にわたり、高さは5.7mでした。またその上端から上甲板までの外舷は厚さ14.5cmの鋼板がはってありました。また艦体も水密区画で細かく仕切られ、舷窓もほとんどなくされていました。

第2回は、テルピッツがPQ12船団攻撃に出撃した時で、3月9日朝、空母ビクトリアスのアルパコア雷撃機12機が雷撃をかけたのですが、1本も命中しませんでした。続いて行われたのが、サンナゼールのドック破壊作戦でした。これは、テルピッツが、大西洋に出撃した時に修理に入れるのはフランスではこのドックだけであったためで事前にこれを破壊しておこうという作戦で、1942年3月28日に決行されました。



イギリス戦艦 キングジョージ5世

こうした防禦力の強化は、まさに浮沈戦艦の名にふさわしいもので、実際、姉妹艦のビスマルクはイギリス軍の激しい攻撃にも沈没することなく、結局、自沈によってその生涯を閉じています。

このほか通商破壊戦のために長期間の単独航海をすることを考えて、射撃指揮能力や通信能力を完備させ、居住性を良くしたのも特色でした。テルピッツの戦い

1942年1月15日、各種の装備類、人員も完全に整ったテルピッツは、ウィルヘルムスハーフェンからノルウェーのトロントヘム近くのフェテン・フィヨルドに移りました。同年7月4日にはアルタ・フィヨルドに移り、1944年10月15日には浮き砲台をするためにトロムソ・フィヨルドに移されることになるのですが、3回出撃したほかはフィヨルド内で日々を送り、二度と祖国ドイツへは帰りませんでした。

初出撃は1942年6月3日で、イギリスからソ連へ向うPQ12輸送船団を奇襲攻撃するために駆逐艦3隻を率いて出撃、しかし敵に発見されて攻撃を断念しました。2回目は7月のPQ17船団攻撃でしたが、この時も敵に発見されて攻撃を中止しています。3回目は1943年9月のスピッツベルゲン島砲撃で、9月6日に駆逐艦9隻と共にアルタ・フィヨルドを出撃、8日にスピッツベルゲン島の砲台や陸上施設に砲撃を加えました。テルピッツが実戦で主砲を使用したのは、この時だけと言えます。

テルピッツに対するイギリスの攻撃は、テルピッツがフェテン・フィヨルドに移って間もない1942年1月28日に始まりました。9機のハリファックスと7機のスターリング爆撃機が夜間爆撃を行いました。命中弾はありませんでした。

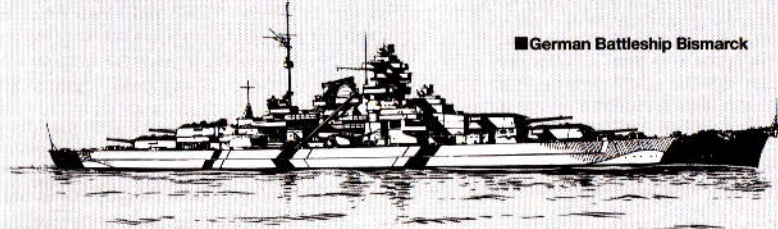
3トンの高性能爆薬を艦首に積んだ旧式駆逐艦キャンベルタウンをドックの水門の直前で自沈させ、爆薬を爆発させて水門破壊に成功しました。1942年7月5日には、PQ17船団攻撃に向かったテルピッツに対して、ソ連のK21潜水艦が魚雷を発射していますが、命中しませんでした。

テルピッツに対して、イギリスは2度の奇襲攻撃を行っています。1度目は1942年10月26日のタイトル作戦でした。2人乗りの人間魚雷を漁船に沈航させ、テルピッツに近づいて爆薬をしかけようという計画でしたが、人間魚雷の引き綱が切れてしまったために失敗に終わりました。2度目はソース作戦で、1943年9月22日、X5~X7の3隻の小型潜航艇が泊地に侵入、X6、X7の2隻が爆薬の取付けに成功し、半年の修理を要する損害を与えました。

イギリスの航空攻撃は、実に15回にも達しました。7回が空軍の爆撃機、そして8回が海軍機によるもので、のべ機数は空軍機が224機、海軍機が520機にもなります。またソ連空軍も1944年1月10日に航空攻撃をかけていますが、これらの攻撃でテルピッツに損傷を与えたのは、イギリスによる1944年4月3日、8月24日、9月15日、11月12日の4回の攻撃だけです。9月15日の攻撃では、5.45トンの超大型爆弾、トルボーイ1発が命中しましたが撃沈には至りませんでした。しかし11月12日のランカスター32機による攻撃では、左舷中央部、2番主砲塔近くと3番主砲塔近くとトルボーイの命中弾を受け、さらに近至弾もあって、さすがのテルピッツも左に大きく傾いて転覆沈没し、最後を迎えたのです。

なおテルピッツの名は、ドイツ大海艦隊の海の親と言われたアルフレート・フォン・テルピッツ提督にちなんだものです。

In accordance with the Treaty of Versailles of 1919, Germany was prohibited from building warships displacing more than 10,000 tons. However, England agreed in 1935 to allow Germany to construct up to a total of 183,750 tons of battleships. Having already used up 82,000 tons on a pocket battleship and two battle cruisers, Germany decided to build two battleships of 35,000 ton displacement each (the limit set by the London Treaty for individual battleships).



■ German Battleship Bismarck

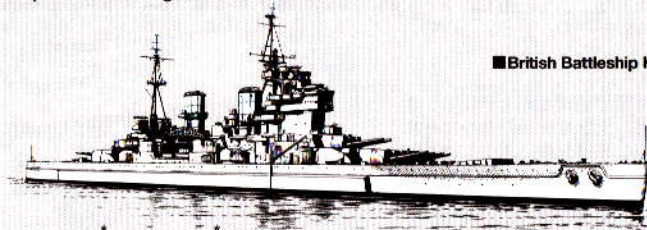
The first of these was laid down on July 1, 1936 and became the famous Bismarck. The second keel was laid on October 24, 1936, and was christened Tirpitz at her launching on April 1, 1939. During her outfitting at Wilhelmshaven in the latter half of 1940, the British launched numerous air raids against Tirpitz, but failed entirely to damage her. She was commissioned on February 25, 1941, and entered active duty in late September 1941 with the Baltic Fleet. Tirpitz was intended to accompany the battleship Admiral Scheer to the Atlantic in November. But after the loss of Bismarck, this plan was called off and Tirpitz was transferred to Norway in January 1942 for operations against the Arctic supply convoys to Russia. Tirpitz had a rather limited role in these operations, and spent most of her time as the target of repeated British air raids. Tirpitz took part in raids against the convoys PQ-12 and PQ-17 on June 3 and July 5, 1942, however the Germans were forced to break off both offensives due to the threat of Allied submarine and air attacks. On September 8, 1943, Tirpitz shelled Allied fortifications as part of an invasion force of Spitzbergen Island; the only time she fired her main guns in combat. On September 22, while in the Alta Fjord, she was attacked and seriously damaged by underwater mines placed by two British midgeet submarines. Tirpitz was not again available for service until March 1944. On April 3, 1944, Tirpitz suffered 14 bomb hits from British aircraft flown from the carriers Furious, Victorious, Emperor, Searcher, Pursuer and Fencer, and was again seriously damaged. A second attack on July 17 was thwarted due to the timely use of smoke screen. Between August 22 and 29, she was repeatedly attacked by carrier aircraft and again sustained damaging hits. On September 15, 1944, the British used 4.5 ton bombs for the first time, and rendered Tirpitz unseaworthy. She was moved to Tromsø on October 15, into shallow water, to be used as a floating battery. Repeated attacks on October 29 were repulsed, but her luck ran out on November 12, 1944 when she was attacked by 32 British bombers carrying 5.5 ton bombs. Suffering mortal damage from three direct hits, Tirpitz capsized with a loss of 1,204 seamen. Between 1948-1957, Tirpitz was broken up for scrap by a German-Norwegian company at the site of her sinking; an inglorious end to a former queen. Based on her operational history, one might judge that the Tirpitz was not very successful in accomplishing her intended mission, but this is not a fair appraisal. By lurking in a Norwegian fjord, she posed a constant threat to the

British home fleet, and for nearly three years forced the British Royal Navy to retain modern battleships and aircraft carriers in northern waters, forces that could have been put to better use elsewhere in the war. Attempts by the British to entice the Tirpitz out of her lair proved unsuccessful, and between January 1942 and November 1944 they subjected her to 15 attacks by more than 700 British aircraft, which amounted to an incredible total of manpower and war material. The

latent threat of the Tirpitz, a thorn in the side of the allies, was not eradicated until November 12, 1944 when the 32 Lancaster bombers brought an end to this remarkable episode of the war.

In Übereinstimmung mit dem Versailler Abkommen von 1919 war Deutschland der Bau von Kriegsschiffe mit einer Verdrängung von mehr als 10.000 Tonnen verboten. England stimmte jedoch 1935 zu, Deutschland zu gestatten, eine Gesamt-Tonnage von 183.750 an Schlachtschiffen zu bauen. Nachdem bereits 82.000 Tonnen für Westentaschenkreuzer und zwei Schlachtkreuzer verbraucht waren, beschloss man in Deutschland zwei Schlachtschiffe von je 35.000 Tonnen Verdrängung zu bauen (der Obergrenze, welche das Londoner Abkommen für einzelne Schlachtschiffe setzte). Das erste davon wurde am 1. Juli 1936 auf Kiel gelegt und wurde die berühmte Bismarck. Der zweite Kiel wurde am 24. Oktober 1936 gelegt, das Schiff wurde bei seinem Stapellauf am 1. April 1939 auf den Namen Tirpitz getauft. Während ihrer Ausrüstung in Wilhelmshaven in der zweiten Jahreshälfte 1940 starteten die Briten zahllose Luftangriffe auf die Tirpitz, sie konnten ihr jedoch keinerlei Beschädigungen zufügen. Sie wurde am 25. Februar 1941 in Dienst gestellt und nahm Ende September 1941 bei der Baltischen Flotte in den aktiven Dienst auf. Es war geplant, dass die Tirpitz im November das Schlachtschiff Admiral Scheer in den Atlantik begleiten sollte. Nach dem Verlust der Bismarck wurde dieser Plan jedoch abgesagt und die Tirpitz wurde im Januar 1942 für Operationen gegen Arktische Versorgungskonvois an Russland nach Norwegen abgestellt. Die Tirpitz spielte bei diesen Operationen eine reichlich untergeordnete Rolle und brachte die meiste Zeit damit zu, als Ziel für wiederholte Britische Luftangriffe zu dienen. Die Tirpitz nahm Teil an Angriffen gegen die Konvois PQ-12 und PQ-17 am 3. Juni und 5. Juli 1942, doch wurden die Deutschen wegen der Bedrohung durch Alliierte U-Boot- und Luftangriffe zum Abbruch beider Offensiven gezwungen. Am 8. September 1943 beschloss die Tirpitz als Teil einer Invasionstruppe Alliierte Festungswerke auf den Inseln von Spitzbergen; das war das einzige Mal, dass sie ihre Hautkanonen im Kapfeinsatz abfeuerte. Als sie am 22. September im Alta Fjord lag, wurde sie mit Unterwasserminen angegriffen und schwer beschädigt, welche zwei Britische Mini-U-Boote in Stellung gebracht hatten. Die Tirpitz stand ab da bis März 1944 nicht mehr für den Dienst zur Verfügung. Am 3. April 1944 erhielt die

Tirpitz 14 Bombentreffer durch Britische Flugzeuge, welche von den Trägern Furious, Victorious, Emperor, Searcher, Pursuer und Fencer starteten und wurde erneut schwer beschädigt. Ein zweiter Angriff am 17. Juli wurde durch die vorübergehende Verwendung eines Rauchvorhangs vereitelt. Zwischen 22. und 29. August wurde sie wiederholt von Trägerflugzeugen angegriffen und erhielt weitere Treffer mit Beschädigungen. Am 15. September 1944 verwendeten die Briten erstmals 4,5-Tonnen-Bomben und hinterließen eine nicht mehr seetüchtige Tirpitz. Sie wurde am 15. Oktober nach Tromsø in seichtes Wasser geschleppt, um als schwimmende Batterie zu dienen. Wiederholte Angriffe am 29. Oktober wurden zurückgeschlagen, aber das Glück verließ sie am 12. November 1944, als sie von 32 Britischen Bombern angegriffen wurde, welche 5,5-Tonnen-Bomben trugen. Nachdem sie durch drei direkte Treffer eine tödliche Beschädigung erlitten hatte, kenterte die Tirpitz mit einem Verlust an 1.204 Seeleuten. Zwischen 1948 und 1957 wurde die Tirpitz an der Stelle wo sie gesunken war, von einem Norwegisch-Deutschen Unternehmen zur Schrottwerverwertung abgewrackt, ein unruhliches Ende für eine frühere Königin. Betrachtet man nur die Geschichte ihrer Einsätze, könnte man glauben, dass die Tirpitz im Erfüllen ihrer angestrebten Mission nicht sehr erfolgreich war, doch ist diese Betrachtungsweise nicht gerade fair. Dadurch, dass sie in einem Norwegischen Fjord lauerte, übte sie eine konstante Bedrohung auf die Britische Heimatflotte aus und zwang fast drei Jahre lang die britische Royal Navy ihre modernen Schlachtschiff und Flugzeugträger in nördlichen Gewässern zu halten, Streitkräfte, die irgendwo anders im Krieg erfolgreicher eingesetzt hätten werden können. Versuche der Briten, die Tirpitz aus ihrem Versteck herauszulockern blieben erfolglos und zwischen Januar 1942 und November 1944 unternahm sie 15 Angriffe mit zusammen mehr als 700 Britischen Flugzeugen gegen sie, was sich auf eine ungläubliche Summe an Mensch und Material belief. Die beständige Bedrohung durch die Tirpitz, ein Dorn in der Flanke der Alliierten, war bis zum 12. November 1944 nicht ausgerottet, als 32 Lancaster-Bomber dieser bemerkenswerten Episode des Kriegs ein Ende setzten.



■ British Battleship King George V

En vertu du Traité de Versailles de 1919, il était interdit à l'Allemagne de construire des navires de combat jaugeant plus de 10.000 tonnes. Cependant, l'Angleterre accorda en 1935 à l'Allemagne le droit de construire une flotte de combat n'excédant pas le tonnage total de 183.750 tonnes. Ayant déjà consacré 82.000 tonnes sur un cuirassé de poche et deux croiseurs de bataille, l'Allemagne décida de construire deux cuirassés de 35.000 tonnes chacun (la limite fixée par le traité de Londres pour les cuirassés). Le premier fut mis en chantier le 1<sup>er</sup> juillet 1936 et devint le célèbre Bismarck. La construction du second débuta le 24 octobre 1936. Il fut baptisé Tirpitz lors de son lancement le 1<sup>er</sup> avril 1939. Lors de son armement à Wilhelmshaven durant la dernière moitié de l'année 1940, le Tirpitz subit plusieurs

attaques aériennes britanniques sans aucun dommage. Il entra en service le 25 février 1941 et rejoignit la Flotte de la Baltique fin septembre de la même année. Le Tirpitz devait accompagner le cuirassé Admiral Scheer dans l'Atlantique en novembre mais après la perte du Bismarck, ce plan fut annulé et il fut transféré en Norvège en janvier 1942 pour attaquer les convois alliés vers l'URSS. Le Tirpitz ne joua qu'un rôle mineur dans ces opérations et devint plutôt la cible d'attaques répétées de bombardiers britanniques. Le Tirpitz prit part aux raids contre les convois PQ-12 et PQ-17 les 3 juin et 5 juillet 1942. Cependant les allemands durent écourter ces attaques du fait des menaces aériennes et sous-marines alliées. Le 8 septembre 1943, le Tirpitz pilonna les fortifications alliées lors de l'assaut contre l'île du Spitzberg ; c'est la seule fois qu'il utilisa ses grosses pièces d'artillerie au combat. Le 22 septembre, alors qu'il était ancré dans l'Alta Fjord, il fut attaqué et sérieusement endommagé par des mines sous-marines déposées par deux sous-marins britanniques. Le Tirpitz ne fut pas à nouveau opérationnel avant mars 1944. Le 3 avril 1944, il fut atteint par 14 bombes larguées par des avions britanniques embarqués sur les porte-avions Furious, Victorious, Emperor, Searcher, Pursuer et Fencer, et fut à nouveau sérieusement endommagé. Une seconde attaque menée le 17 juillet fut neutralisée grâce à la levée au moment opportun d'un écran de fumée. Entre le 22 et le 29 août, le Tirpitz fut attaqué à plusieurs reprises par les porte-avions et subit à nouveau quelques dommages. Le 15 septembre 1944, les britanniques utilisèrent pour la première fois des bombes de 4,5 tonnes qui rendirent le navire innavigable. Il fut remorqué jusque Tromsø le 15 octobre où il fut mouillé pour servir de poste d'artillerie flottant. Le 29 octobre, des attaques répétées furent repoussées mais la chance s'arrêta le 12 novembre avec l'attaque de 32 bombardiers britanniques armés de bombes de 5,5 tonnes. Après trois coups directs au but, le Tirpitz se retourna entraînant 1.204 marins dans la mort. Entre 1948 et 1957, le Tirpitz fut ferrailé par une société germano-norvégienne à l'emplacement de son naufrage, une fin peu glorieuse pour ce roi des mers. Si on

considère sa carrière opérationnelle, on peut juger que le Tirpitz n'a pas rempli sa mission première mais ce n'est pas lui rendre justice. Tapi dans son fjord Home Fleet britannique et pendant trois ans il obligea la Royal Navy à maintenir des cuirassés et porte-avions modernes en Mer du Nord qui auraient été bien mieux utilisés ailleurs pendant le conflit. Les tentatives des britanniques de faire sortir le Tirpitz de sa tanière furent infructueuses et entre janvier 1942 et novembre 1944, ils lui firent subir 15 attaques par plus de 700 avions, représentant un investissement humain et matériel énorme. La menace latente posée par le Tirpitz, une banerille plantée dans le flanc des alliés ne disparut pas avant le 12 novembre 1944 lorsque 32 Lancaster mirent un terme à cet épisode célèbre de la guerre.

## PAINTING

### 《テルピッツの塗装》

竣工当時のテルピッツの塗装はグレイ色でした。しかし、その後しばらくドイツ本国にとどまっていた時も、またノルウェーに進出してから迷彩塗装が施され、そのパターンは何回か変えられているようです。P11の塗装図は、1944年頃のもので、ダークシーグレイとダークグレイの2色を直線的に塗り分けた迷彩塗装を基本として、4番砲塔付近の一部分のみをライトグレイに、また艦首部と艦尾部などは一段と明るいグレイに塗装していたようです。艦底色は暗い赤、吃水線付近は他のドイツ艦同様に黒く塗られていました。なお1944年11月12日、イギリス機の空襲によって転覆した時のテルピッツはグレイ色の塗装だったようです。

### Painting the German Battleship Tirpitz

When first commissioned for service, Tirpitz was painted an overall grey color. During time spent stationed in Germany and Norway, Tirpitz was painted with a number of different camouflage patterns. An illustration on page 11

depicts camouflage worn circa 1944. The basic splinter pattern of straight stripes of dark sea grey and dark grey was applied to the upper hull. Light grey was used to a certain extent around the 4th turret and the lightest grey around the bow and stern. The hull bottom was painted dull red, while the waterline on the center of the hull painted in black. Tirpitz appears to have been again painted an overall grey when she was sunk by British bombers on November 12, 1944.

### Lackierung des Deutschen Schlachtschiffs Tirpitz

Zu Beginn ihrer Indienststellung war die Tirpitz ganz in grauer Farbe lackiert. Während der Zeit ihrer Stationierung in Deutschland und Norwegen wurde die Tirpitz mit einer ganzen Reihe verschiedener Tarnmuster versehen. Eine Abbildung auf Seite 11 zeigt die etwa um 1944 getragene Tarnfarbe. Das ursprüngliche Splintermuster mit geraden Streifen aus dunklem Meeresgrau und Dunkelgrau war auf dem Rumpfbortteil aufgebracht. Helles Grau wurde im geringen Umfang rund um den 4. Turm verwendet und das hellste Grau an Bug und Heck. Die Rumpftersseite war mattrot gestrichen, während die Wasserli-

nie in der Mitte des Rumpfes in Schwarz gehalten war. Es scheint, als ob die Tirpitz wieder insgesamt grau gestrichen war, als sie am 12. November 1944 von Britischen Bombern versenkt wurde.

### Peinture du Cuirassé Allemand Tirpitz

Lors de son entrée en service, le Tirpitz était entièrement peint en gris. Durant son stationnement en Allemagne et en Norvège, le Tirpitz porta différents types de camouflages. Une illustration sur la page 11 montre celui porté en 1944. Le schéma à séparations franches de gris mer sombre et gris foncé était appliqué sur la coque supérieure. Du gris clair apparaissait également autour de la quatrième tourelle et du gris encore plus clair autour de la proue et de la poupe. Les œuvres vives étaient peintes en rouge sombre tandis que la ligne de flottaison était marquée par une ligne noire au milieu du bâtiment. Il semble que le Tirpitz ait été entièrement repeint en gris lorsqu'il fut coulé par des bombardiers britanniques le 12 novembre 1944.

《使用する塗料》●タミヤカラーで指示しました。

● TAMIYA PAINT COLORS

TS-33 ●ダルレッド / Dull red / Mattrot / Rouge mat

TS-68 ●木甲板色 / Wooden deck tan / Holzdeck-Braun / Bois clair

X-10 ●グンメタル / Gun metal / Metall-Gräu / Gris acier

X-11 ●クロム・ムシロシルバー / Chrome silver / Chrom-Silber / Aluminium chromé

X-12 ●ゴールドリーフ / Gold leaf / Gold Glänzend / Doré

XF-1 ●フラットブラック / Flat black / Matt Schwarz / Noir mat

XF-2 ●フラットホワイト / Flat white / Matt Weiß / Blanc mat

XF-7 ●フラットレッド / Flat red / Matt Rot / Rouge mat

XF-24 ●ダークグレイ / Dark grey / Dunkelgräu / Gris foncé

XF-26 ●ディープグリーン / Deep green / Sattes Grün / Vert foncé

XF-52 ●フラットアース / Flat earth / Erdfarbe / Terre mate

XF-54 ●ダークシーグレイ / Dark sea grey / Dunkles Meergräu / Gris de mer foncé

XF-56 ●メタリックグレイ / Metallic grey / Grau-Metallic / Gris métallisé

XF-66 ●ライトグレイ / Light grey / Hellgräu / Gris clair

## PAINTING TIPS

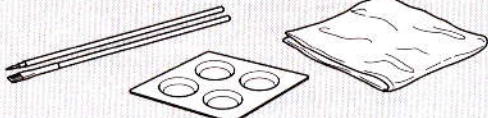
### 《塗装する前に》

各部品の塗装面のゴミやほこり、油などを柔らかい布で拭き取ってください。中性洗剤で一度洗っておくのもよいでしょう。

接着剤のはみ出しやキズは塗装では隠せません。カッターナイフや目の細かな紙ヤスリで修正します。また、パーティングライン（部品にのこる成形行程上の合わせ目）もヤスリをかけて修正した後、塗装します。

### 《塗装用具について》

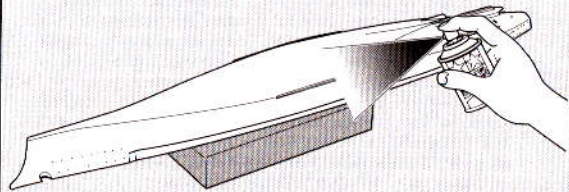
タミヤモデリングブラシ、とき皿、ウエス（ボロ布）をご用意ください。各種モデリングブラシが揃っていますので筆塗りする場所や用途に合わせてご用意ください。



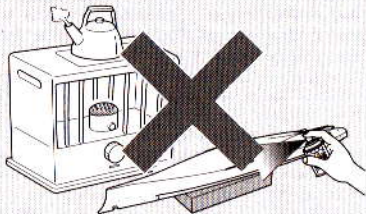
塗装し終わった筆はウエスでよく塗料をぬぐい取り、溶剤（エナメル用とアクリル用、ラッカー用がありますので注意してください。）でよく塗料を洗い流し、水洗いしてから保管します。

### 《スプレー塗装》

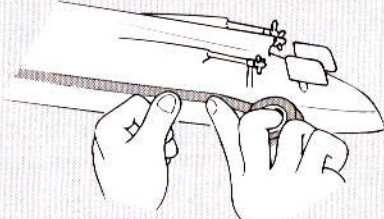
船体やブリッジなどの大きなパーツの塗装には、広い面積の塗装でもムラがでにくく美しい仕上がりが楽しめるスプレー塗料が便利です。また、同じ塗装色で仕上げるパーツはできるだけ組み立ててから塗装するのがよいでしょう。



★スプレー塗料は缶に印刷された注意をよく読んで正しく使用してください。また、火気のある場所での塗装は絶対にしないでください。

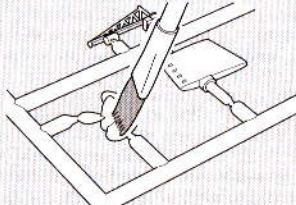


船底の塗り分けにはマスキングテープを使います。ベースをダークシーグレイで塗装し、完全に乾かします。喫水線から上をマスキングテープで覆い、下部をダルレッドで塗装します。さらに十分乾燥させた後、喫水線中央の黒い帯の部分フラットブラックで塗装します。



### 《小さなパーツの塗装》

小さなパーツの塗装には筆塗り塗料が最適です。パーツはランナーから切り取らずに、ランナーについたまま塗装すると作業がしやすくなります。



### PRIOR TO PAINTING

★Remove all dust and oil from parts prior to painting. If necessary, wash with detergent, rinse off thoroughly and allow to air dry.

★Remove excess cement, fill in and clean up joints and seam lines. Smooth surface using a modeling knife and fine abrasive papers.

### BRUSH PAINTING

★Brush painting is the most common method of adding color to models, especially for the fine detail. In addition to the basic paints and brushes, the following items come in handy when painting: exclusive paint thinner, an empty paint jar or small paint tray, and rags. After painting, wipe paint from brush with rags and clean brush with thinner.

★Allow adequate ventilation while painting.

### SPRAY PAINTING

★For finishing large areas, the use of spray paints or an airbrush will provide an even finish. Use a cardboard box, newspapers, etc. to keep from painting other areas.

★Objects to be painted should be secured on a base, so that you have access to all areas. Use double-sided tape or spring clips for holding small parts.

★Do not paint near open flames or any other heat sources.

★Paint whole hull with dark sea grey. After paint has dried, mask hull above waterline using masking tape (sold separately) and paint hull bottom with dull red. After hull bottom dries, paint water line on the center of the hull with flat black.

### VOR DER LACKIERUNG

★Vor der Lackierung alle Staub- und Ölreste entfernen. Mit Spülmittel abwaschen, wenn nötig, gründlich spülen und an der Luft trocknen lassen.

★Überflüssigen Klebstoff entfernen, Modell abspachteln und Fugen verschließen. Oberflächen mit Modelliermesser bearbeiten, abspachteln und schmirgeln.

### BEMALUNG MIT PINSEL

★Die Bemalung mit einem Pinsel ist die üblichste Methode der Bemalung und besonders der kleinen Einzelheiten. Zusätzlich zu den Farben und Pinseln sind folgende Gegenstände für die Bemalung nützlich: speziell für Farben entwickelter Verdüner, ein leerer Farbtopf oder Farbpalette und ein Wischtuch. Nach dem Bemalen mit einem Tuch Farbe vom Pinsel wischen und Pinsel mit Verdüner reinigen.

★Sorgen Sie bei der Bemalung für ausreichende Belüftung.

### SPRÜH-LACKIERUNG

★Bei der Lackierung von großen Flächen erreicht man mit Sprüh- oder Airbrush-Farben eine glatte Oberfläche. Es wird empfohlen, an einem klaren Tag mit geringer Luftfeuchtigkeit zu arbeiten. Sprüh-Farben, wenn möglich, draußen an einem schattigen und windstillen Platz verarbeiten. Karton, Zeitungen usw. verwenden, um nicht versehentlich andere Flächen mit einzufärben.

★Das zu bearbeitende Objekt auf einen Sockel stellen, sodass Sie von allen Seiten herankommen. Machen Sie z.B. Verwenden Sie die Doppelklebeband oder Federklammern um Kleinteile zu halten.

★Das Modell nicht in Nähe eines offenen Feuers lackieren.

★Den gesamten Rumpf mit dunklem Meergrau lackieren. Wenn die Farbe trocken ist, den Rumpf mit (getrennt erhältlichem) Abklebeband abkleben und den Kiel mit Mattrot lackieren. Die Wasserlinie in der Mitte des Rumpfes schwarz lackieren.

### PREPARATION

★Enlever la poussière et la graisse de toutes les pièces devant être peintes. Si nécessaire, les nettoyer avec un détergent, rincer soigneusement et laisser sécher.

★Eliminer tout excès de colle, mastiquer et poncer les jointures et lignes de moulage (papier abrasif fin).

### PEINTURE AU PINCEAU

★C'est la méthode la plus employée, en particulier pour les détails. En plus des peintures et pinceaux classiques, les accessoires suivants sont d'une grande utilité: diluant, pots de peinture vides ou palette et des chiffons. Après exécution, nettoyer le pinceau avec un chiffon et le rincer au diluant.

★Aérer la pièce pendant les travaux de peinture.

### PEINTURE A LA BOMBE

★Pour peindre de grandes surface, les bombes aérosols ou l'aérographe sont indispensables pour assurer un fini parfait. Installer les pièces à peindre sur un carton, du journal... pour protéger les alentours.

★Les pièces doivent être fixées sur un support afin de pouvoir accéder à toute leur surface. Utiliser l'adhésif double face ou les clips pour maintenir en place des pièces plus petites.

★Ne pas opérer près d'une flamme.

★Peindre l'ensemble de la coque en gris de mer foncé. Après séchage de la peinture, masquer la coque au dessus de la ligne de flottaison à l'aide de bande cache (disponible séparément) et peindre la quille en rouge mat. Peindre la ligne de séparation en noir mat.

## 組み立てる前にお読みください。READ BEFORE ASSEMBLY

**注意** ●このキットは組み立てモデルです。作る前に必ず説明書を最後までお読みください。また小学生などの低年齢の方が組み立てる時は、保護者の方もお読みください。●工具(別売)の使用には十分注意してください。特にナイフやニッパーなどの刃物によるケガや事故に注意してください。●接着剤や塗料は必ずプラスチック用を使用し(別売)、使用する前にそれぞれの注意書きをよく読み、その指示に従ってください。またご使用の際は換気は十分に注意してください。●小さなお子様のいる所での工作はやめてください。小さな部品の飲み込みやビニール袋をかぶっての窒息などの危険な状況が考えられます。

**CAUTION** ●Read carefully and fully understand the instructions before commencing assembly. A supervising adult should also read the instructions if a child assembles the model. ●When assembling this kit, tools including knives are used. Extra care should be taken to avoid personal injury. ●Read and follow the instructions supplied with paint and/or cement, if used (not included in kit). Use plastic cement and paints only. ●Keep out of reach of small children. Children must not be allowed to suck any part, or pull vinyl bag over their heads.

**VORSICHT** ●Bevor Sie mit dem Zusammenbau beginnen, sollten Sie alle Anweisungen gelesen und verstanden haben. Fall sein Kind das Modell zusammenbaut, sollte ein beaufsichtigender Erwachsener die Bauanleitung ebenfalls gelesen haben. ●Beim Zusammenbau dieses Bausatzes werden Werkzeuge einschließlich Messer verwendet. Zur Vermeidung von Verletzungen ist besondere Vorsicht angebracht. ●Wenn Sie Farben und/oder Kleber verwenden (nicht im Bausatz enthalten), beachten und befolgen Sie die dort beiliegenden Anweisungen. Nur Klebstoff und Farben für Plastik verwenden. ●Bausatz von kleinen Kindern fernhalten. Verhüten Sie, daß Kinder irgendwelche Bauteile in den Mund nehmen oder Plastiktüten über den Kopf ziehen.

**PRECAUTIONS** ●Bien lire et assimiler les instructions avant de commencer l'assemblage. La construction du modèle par un enfant doit s'effectuer sous la surveillance d'un adulte. ●L'assemblage de ce kit requiert de l'outillage, en particulier des couteaux de modélisme. Manier les outils avec précaution pour éviter toute blessure. ●Lire et suivre les instructions d'utilisation des peintures et ou de la colle, si utilisées (non incluses dans le kit). Utiliser uniquement une colle et des peintures spéciales pour le polystyrène. ●Garder hors de portée des enfants en bas âge. Ne pas laisser les enfants mettre en bouche ou sucer les pièces, ou passer un sachet vinyl sur la tête.

## ASSEMBLY



## RECOMMENDED TOOLS

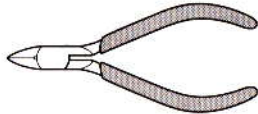
以下の工具をご用意ください。

Tools recommended  
Benötigtes Werkzeug  
Outils nécessaires

接着剤、流し込みタイプ(プラスチック用)  
Cement / Extra thin cement  
Kleber / Extra dünner Kleber  
Colle / Colle extra-fluide



ニッパー  
Side cutters  
Seitenschneider  
Pince coupante



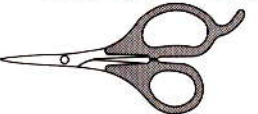
ナイフ  
Modeling knife  
Modellermesser  
Couteau de modéliste



ピンセット  
Tweezers  
Pinzette  
Précettes



デカールバサミ  
Scissors  
Schere  
Ciseaux



ピンバイス(ドリル刃2.5mm, 2mm, 1mm)  
Pin vise (1, 2 and 2.5mm drill bit)  
Schraubstock (1, 2 und 2,5mm Spiralbohrer)  
Outil à percer (foret de 1, 2 et 2,5mm de diamètre)

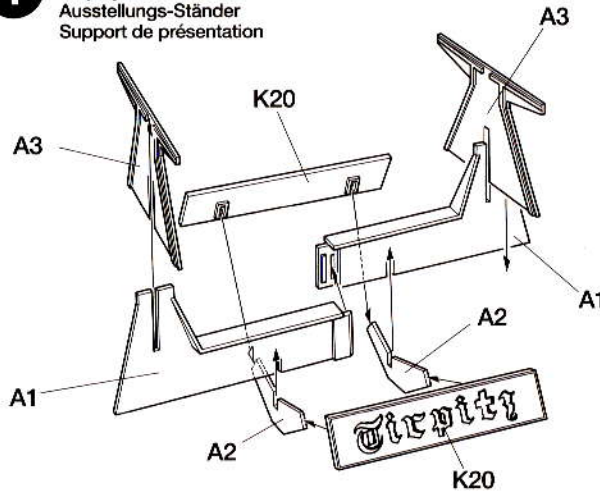


マスキングテープ  
Masking tape  
Abklebeband  
Bande cache



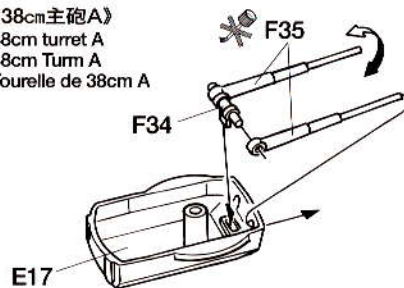
★その他にセロファンテープも必要です。  
★Cellophane tape will also assist in construction.  
★Auch Tesafilm ist beim Zusammenbau hilfreich.  
★Du ruban adhésif sera également utile.

### 1 ディスプレイスタンドの組み立て Display stand Ausstellungs-Ständer Support de présentation



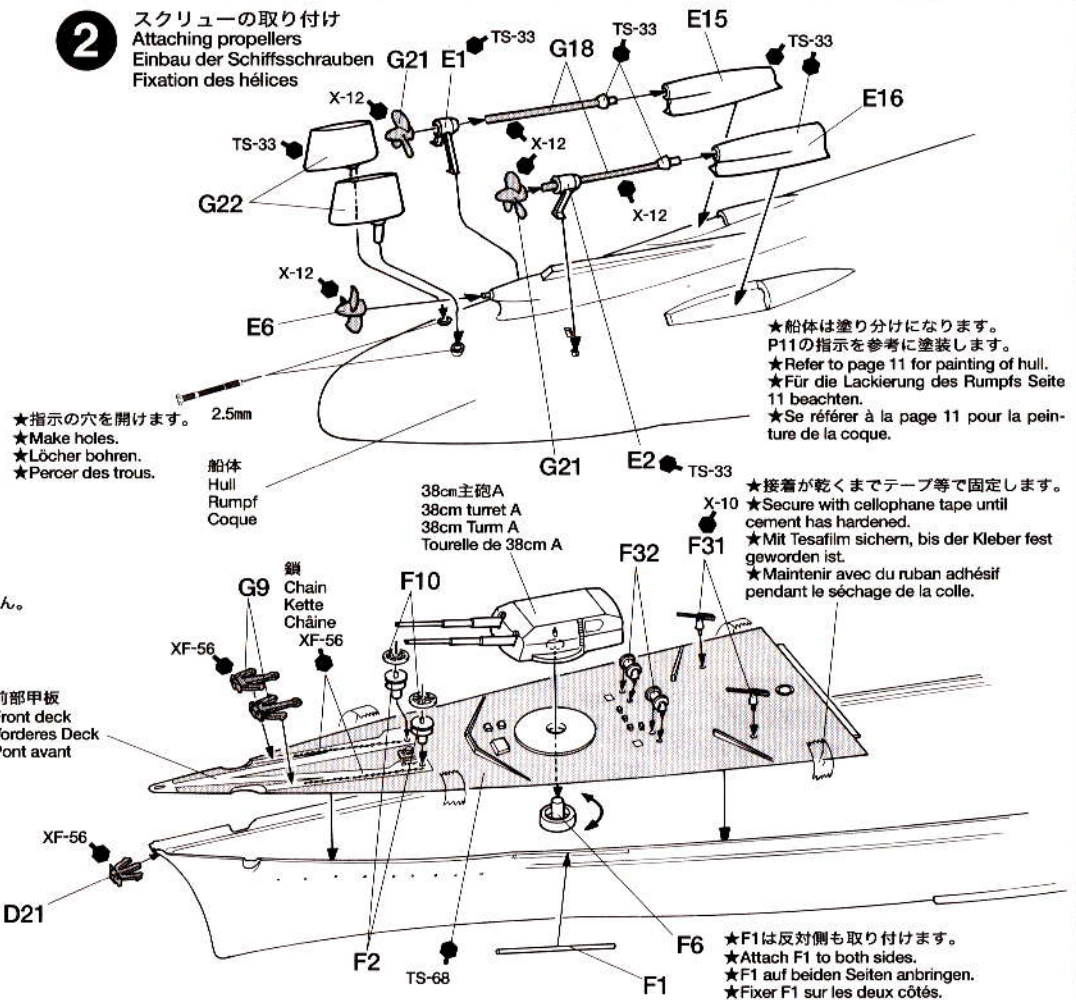
### 3 前部甲板の取り付け Attaching front deck Einbau des vorderen Decks Fixation du pont avant

《38cm主砲A》  
38cm turret A  
38cm Turm A  
Tourelle de 38cm A



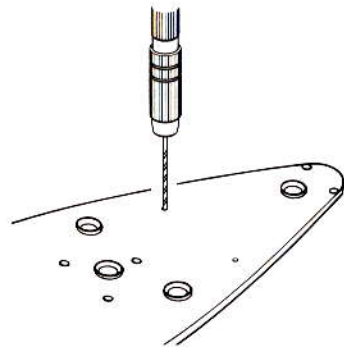
このマークの部品は接着しません。  
Do not cement.  
Nicht kleben.  
Ne pas coller.

### 2 スクリューの取り付け Attaching propellers Einbau der Schiffsschrauben Fixation des hélices



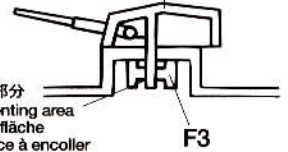
5

後部甲板の裏面からF30を取り付けるための1mmの穴を開けます。  
 Make 1mm holes from inside.  
 Von innen 1mm Löcher bohren.  
 Percer des trous de 1mm par l'intérieur.



6

《F3取り付け参考図》  
 Attaching F3  
 Anbringung von F3  
 Fixation de F3



接着部分  
 Cementing area  
 Klebefläche  
 Surface à encoller

★F21, F22が抜けることなく旋回できるようにF3と接着します。  
 ★Glue F21 (F22) and F3 together so that the turret can rotate.  
 ★F21 (F22) und F3 so zusammenkleben, dass der Turm drehbar ist.  
 ★Coller F21 (F22) et F3 ensemble de façon à ce que la tourelle puisse pivoter.



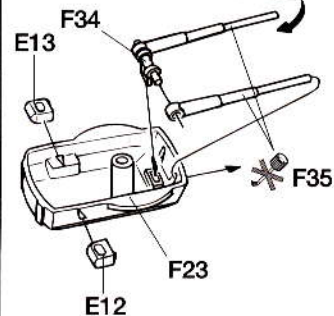
日本戦艦の構造を多数の図とあわせて詳しく解説。上巻では艦橋や火炮、魚雷など、下巻では船体や甲板、艦載艇など、それぞれ8章で構成。軍艦模型作りの貴重な資料です。お求めはお近くの模型店で、または当社カスタマーサービスへお問い合わせください。

4

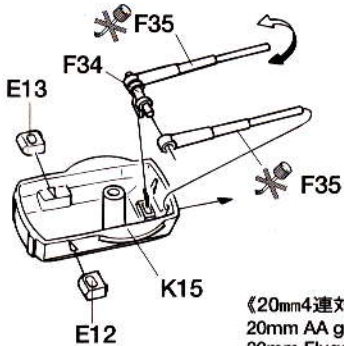
砲の組み立て  
 Turrets  
 Türme  
 Tourelles

《38cm主砲B》  
 38cm turret B  
 38cm Turm B  
 Tourelle de 38cm B

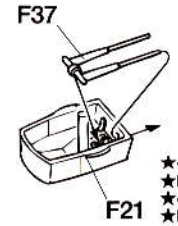
★2個作ります。  
 ★Make 2.  
 ★2 Satz anfertigen.  
 ★Faire 2 jeux.



《38cm主砲C》  
 38cm turret C  
 38cm Turm C  
 Tourelle de 38cm C



《15cm副砲A》  
 15cm turret A  
 15cm Turm A  
 Tourelle de 15cm A



★4個作ります。  
 ★Make 4.  
 ★4 Satz anfertigen.  
 ★Faire 4 jeux.

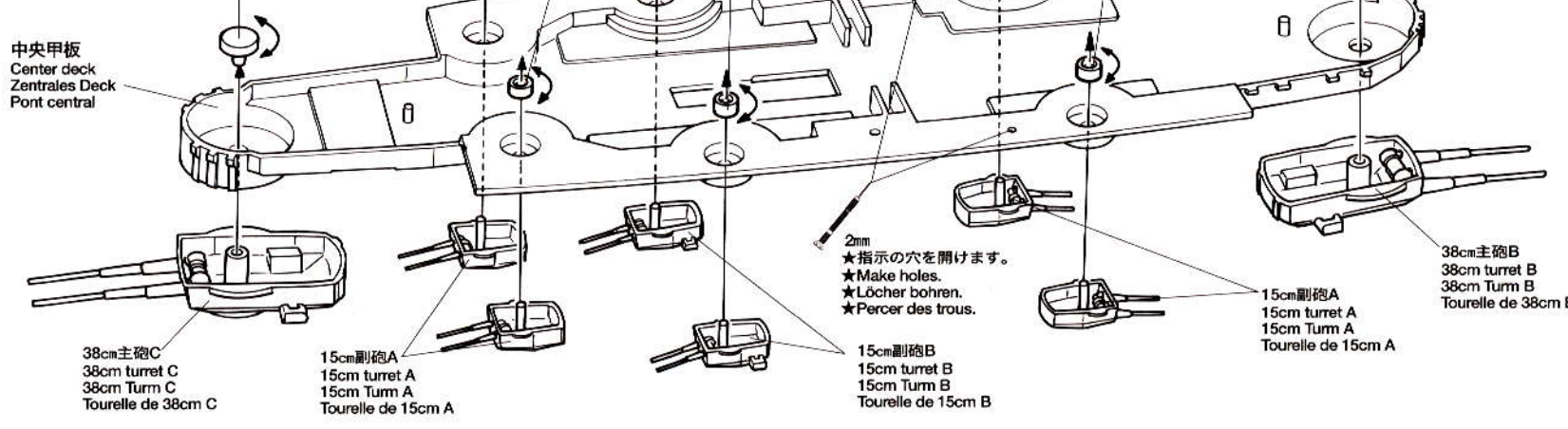
《15cm副砲B》  
 15cm turret B  
 15cm Turm B  
 Tourelle de 15cm B



★2個作ります。  
 ★Make 2.  
 ★2 Satz anfertigen.  
 ★Faire 2 jeux.

6

中央甲板の組み立て  
 Center deck  
 Zentrales Deck  
 Pont central



38cm主砲C  
 38cm turret C  
 38cm Turm C  
 Tourelle de 38cm C

15cm副砲A  
 15cm turret A  
 15cm Turm A  
 Tourelle de 15cm A

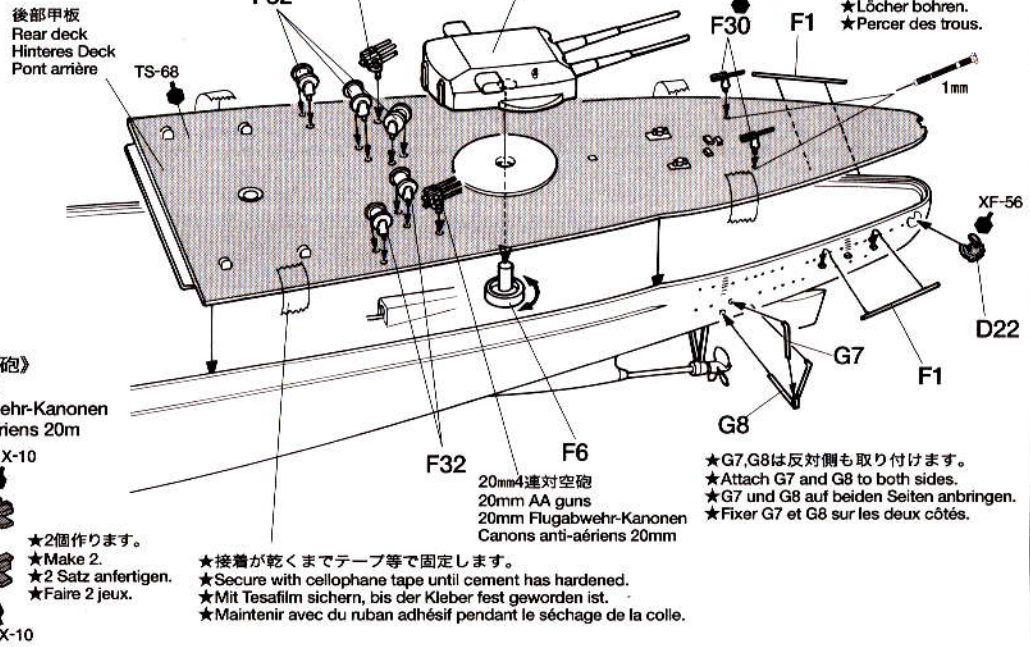
2mm  
 ★指示の穴を開けます。  
 ★Make holes.  
 ★Löcher bohren.  
 ★Percer des trous.

15cm副砲A  
 15cm turret A  
 15cm Turm A  
 Tourelle de 15cm A

38cm主砲B  
 38cm turret B  
 38cm Turm B  
 Tourelle de 38cm B

5

後部甲板の取り付け  
 Attaching rear deck  
 Einbau des hinteren Decks  
 Fixation du pont arrière

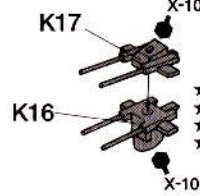


後部甲板  
 Rear deck  
 Hinteres Deck  
 Pont arrière

20mm4連対空砲  
 20mm AA guns  
 20mm Flugabwehr-Kanonen  
 Canons anti-aériens 20mm

38cm主砲B  
 38cm turret B  
 38cm Turm B  
 Tourelle de 38cm B

《20mm4連対空砲》  
 20mm AA guns  
 20mm Flugabwehr-Kanonen  
 Canons anti-aériens 20m



★2個作ります。  
 ★Make 2.  
 ★2 Satz anfertigen.  
 ★Faire 2 jeux.

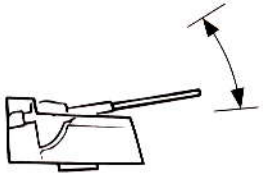
★接着が乾くまでテープ等で固定します。  
 ★Secure with cellophane tape until cement has hardened.  
 ★Mit Tesafilm sichern, bis der Kleber fest geworden ist.  
 ★Maintenir avec du ruban adhésif pendant le séchage de la colle.

★指示の穴を開けます。  
 ★Make holes.  
 ★Löcher bohren.  
 ★Percer des trous.

★G7,G8は反対側も取り付けます。  
 ★Attach G7 and G8 to both sides.  
 ★G7 und G8 auf beiden Seiten anbringen.  
 ★Fixer G7 et G8 sur les deux côtés.

7

砲身の角度は好きな角度に接着できます。これ以降でくる砲塔や砲身などの取り付けも自分なりに角度を変えて接着してみるのもよいでしょう。  
Affix gun barrels in desired angles. Die Kanonenrohre im gewünschten Winkel anbringen.  
Fixer les tubes de canons aux angles souhaités.



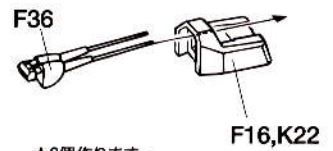
《10.5cm高角砲》  
10.5cm high angle guns  
10,5cm Kanonen mit großem Hubwinkel  
Canons 10,5cm à haute élévation



7

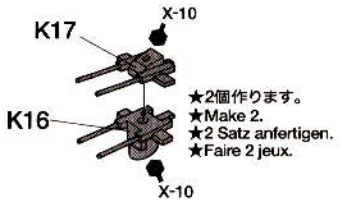
高角砲の組み立て  
High angle guns  
Kanonen mit großem Hubwinkel  
Canons à haute élévation

《10.5cm高角砲》  
10.5cm high angle guns  
10,5cm Kanonen mit großem Hubwinkel  
Canons 10,5cm à haute élévation



★8個作ります。  
★Make 8.  
★8 Satz anfertigen.  
★Faire 8 jeux.

《20mm4連対空砲》  
20mm AA guns  
20mm Flugabwehr-Kanonen  
Canons anti-aériens 20mm



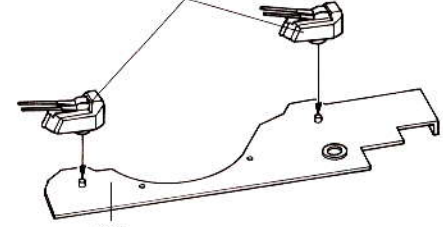
★2個作ります。  
★Make 2.  
★2 Satz anfertigen.  
★Faire 2 jeux.

《37mm対空砲》  
37mm AA guns  
37mm Flugabwehr-Kanonen  
Canons anti-aériens 37mm

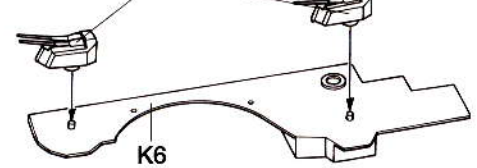


★4個作ります。  
★Make 4.  
★4 Satz anfertigen.  
★Faire 4 jeux.

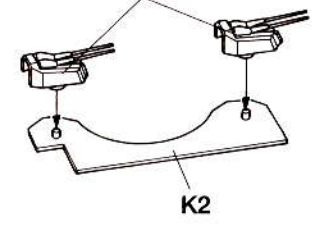
《甲板A》  
Deck A  
Pont A



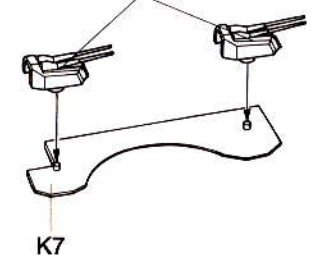
《甲板B》  
Deck B  
Pont B



《甲板C》  
Deck C  
Pont C

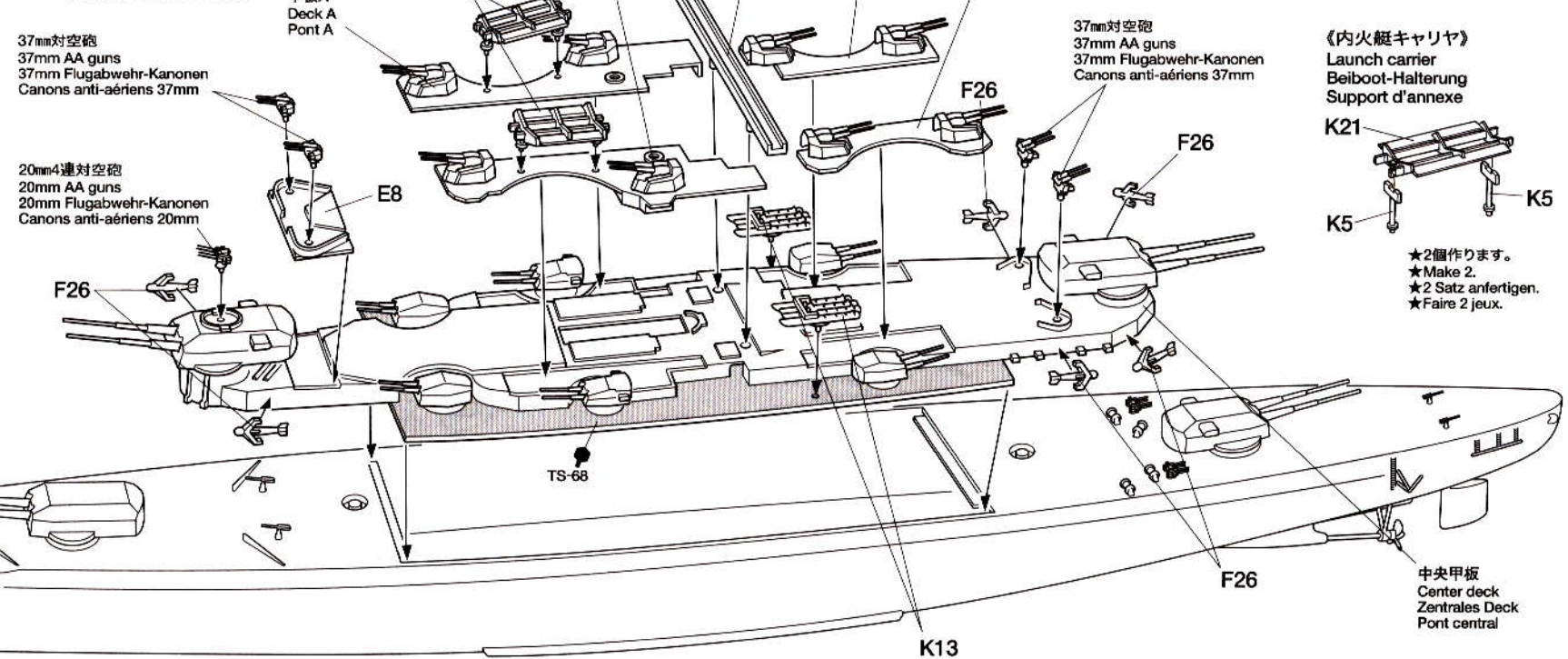


《甲板D》  
Deck D  
Pont D



8

中央甲板の取り付け  
Attaching center deck  
Einbau des zentralen Decks  
Fixation du pont central



37mm対空砲  
37mm AA guns  
37mm Flugabwehr-Kanonen  
Canons anti-aériens 37mm

20mm4連対空砲  
20mm AA guns  
20mm Flugabwehr-Kanonen  
Canons anti-aériens 20mm

内火艇キャリア  
Launch carrier  
Beiboot-Halterung  
Support d'annexe

甲板B  
Deck B  
Pont B

甲板C  
Deck C  
Pont C

甲板D  
Deck D  
Pont D

37mm対空砲  
37mm AA guns  
37mm Flugabwehr-Kanonen  
Canons anti-aériens 37mm

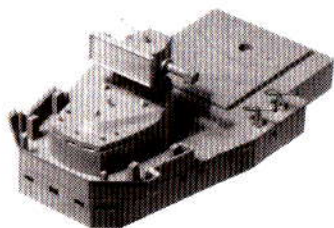
《内火艇キャリア》  
Launch carrier  
Beiboot-Halterung  
Support d'annexe

★2個作ります。  
★Make 2.  
★2 Satz anfertigen.  
★Faire 2 jeux.

中央甲板  
Center deck  
Zentrales Deck  
Pont central

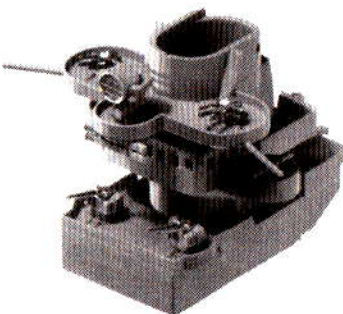
10

《司令塔》  
Control tower  
Kontrollturm  
Tour de contrôle



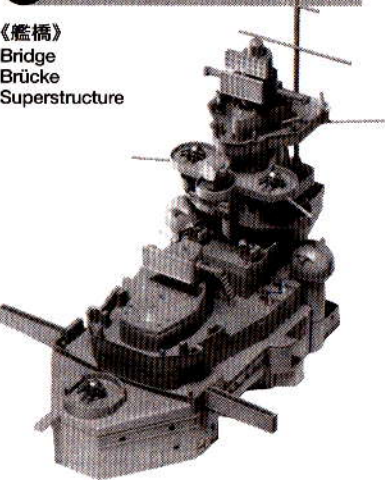
12

《艦橋中部》  
Mid bridge  
Mittlere Brücke  
Superstructure médiane



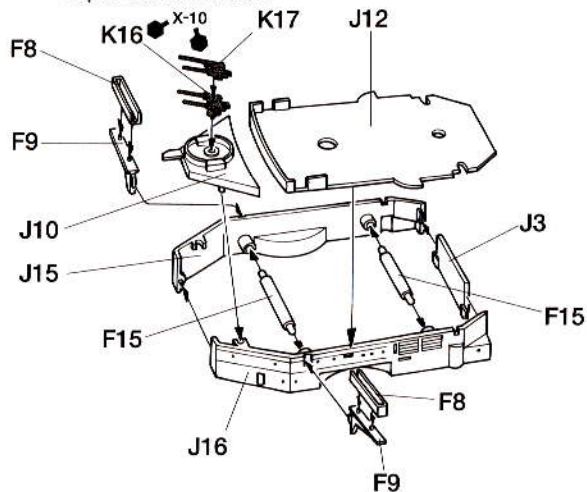
13

《艦橋》  
Bridge  
Brücke  
Superstructure



9

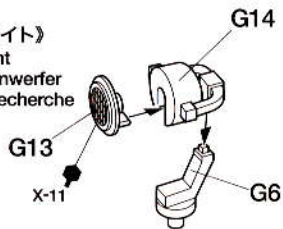
艦橋下部の組み立て  
Lower bridge  
Untere Brücke  
Superstructure inférieure



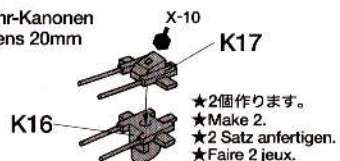
12

艦橋中部の組み立て  
Mid bridge  
Mittlere Brücke  
Superstructure médiane

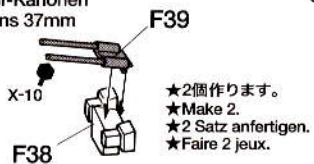
《サーチライト》  
Search light  
Suchscheinwerfer  
Phare de recherche



《20mm4連対空砲》  
20mm AA guns  
20mm Flugabwehr-Kanonen  
Canons anti-aériens 20mm

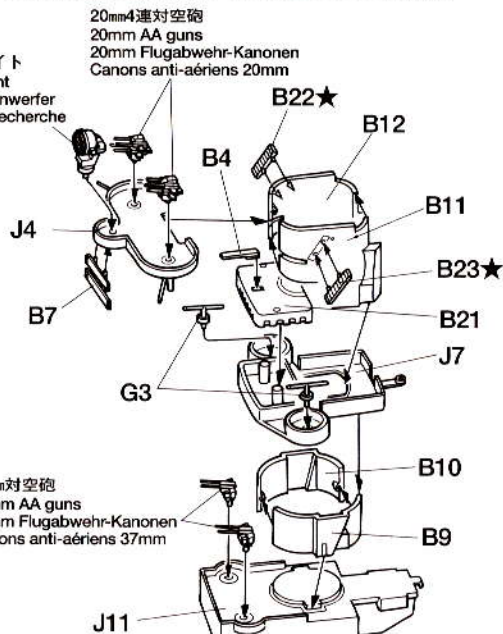


《37mm対空砲》  
37mm AA guns  
37mm Flugabwehr-Kanonen  
Canons anti-aériens 37mm



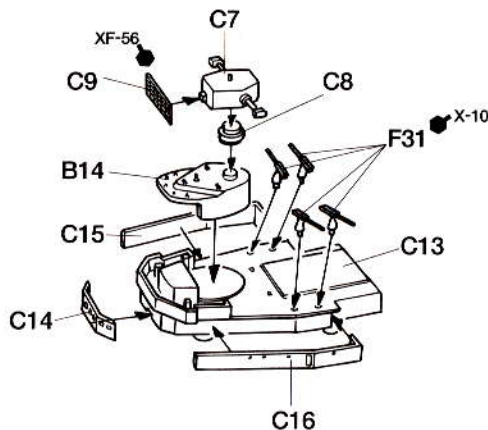
《艦橋中部》  
Mid bridge  
Mittlere Brücke  
Superstructure médiane

サーチライト  
Search light  
Suchscheinwerfer  
Phare de recherche



10

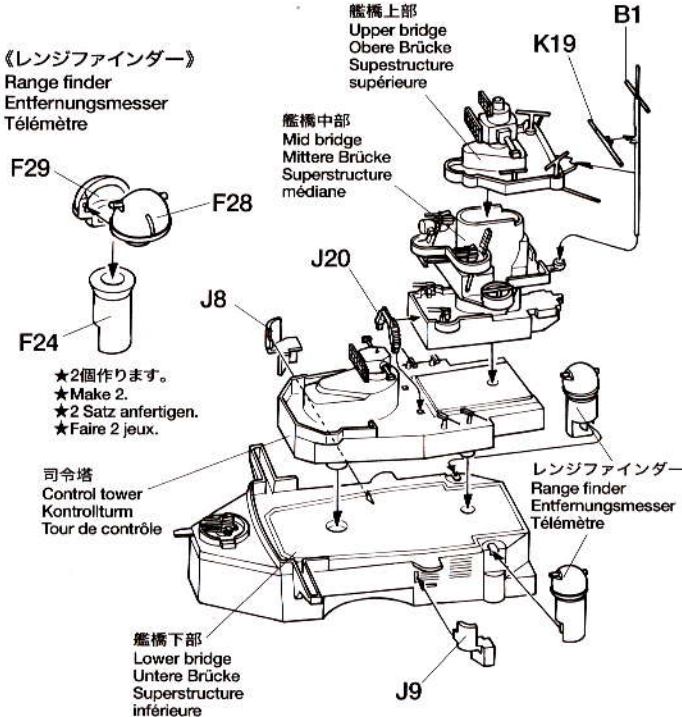
司令塔の組み立て  
Control tower  
Kontrollturm  
Tour de contrôle



13

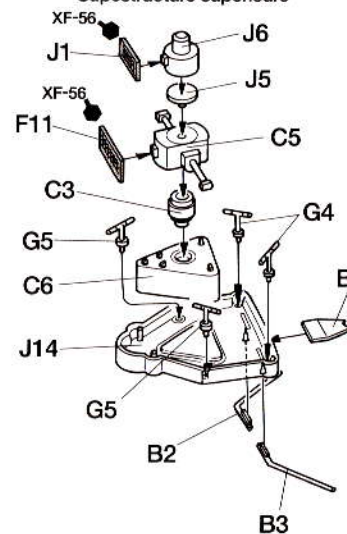
艦橋の組み立て  
Bridge  
Brücke  
Superstructure

《レンジファインダー》  
Range finder  
Entfernungsmesser  
Télémetre



11

艦橋上部の組み立て  
Upper bridge  
Obere Brücke  
Superstructure supérieure



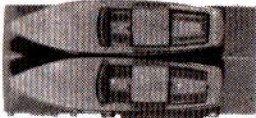


15

《格納庫右》  
Hangar (right)  
Hangar (rechts)  
Hangar (droit)



《格納庫左》  
Hangar (left)  
Hangar (links)  
Hangar (gauche)



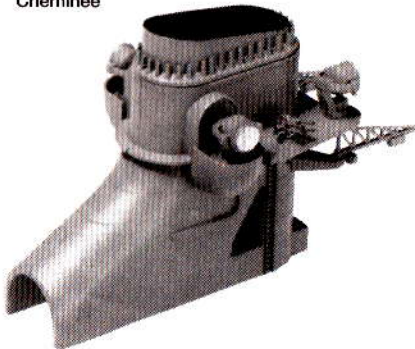
16

《ジブクレーン》  
Jib crane  
Auslegerkran  
Grue



17

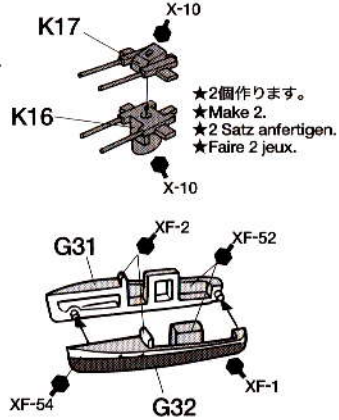
《煙突》  
Funnel  
Schornstein  
Cheminée



14

内火艇と対空砲の組み立て  
Launches / AA guns  
Beiboote / Flugabwehr-Kanonen  
Annexes / Canons anti-aériens

《20mm4連対空砲》  
20mm AA guns  
20mm Flugabwehr-Kanonen  
Canons anti-aériens 20mm



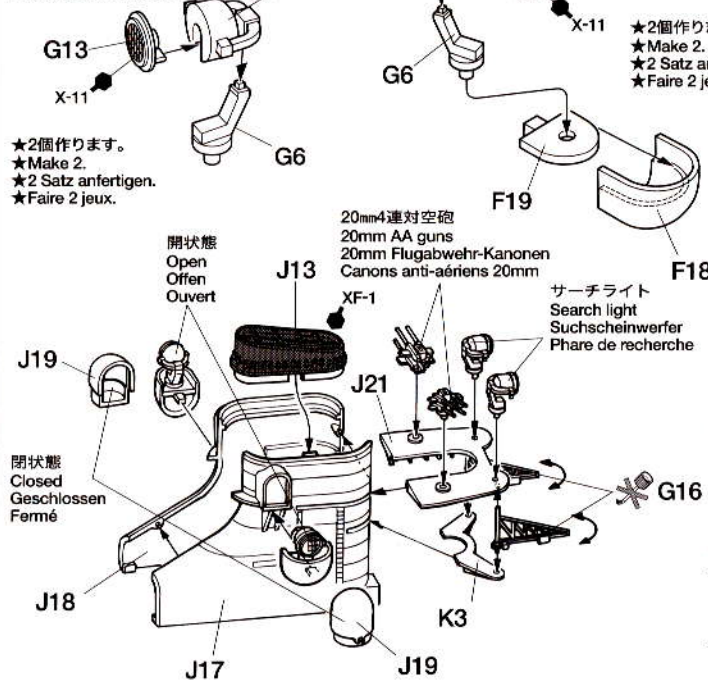
《内火艇A》  
Launch A  
Beiboote A  
Annexe A

★4個作ります。  
★Make 4.  
★4 Satz anfertigen.  
★Faire 4 jeux.

17

煙突の組み立て  
Funnel  
Schornstein  
Cheminée

《サーチライト》  
Search light  
Suchscheinwerfer  
Phare de recherche



★2個作ります。  
★Make 2.  
★2 Satz anfertigen.  
★Faire 2 jeux.

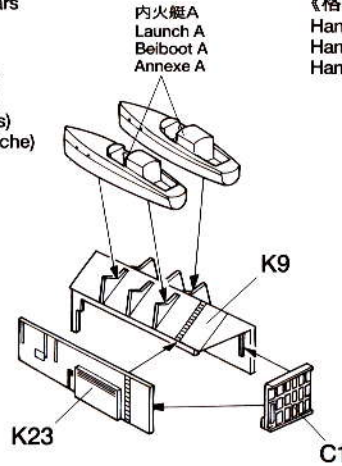
開状態  
Open  
Offen  
Ouvert

閉状態  
Closed  
Geschlossen  
Fermé

15

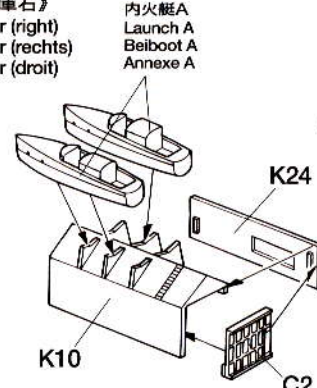
格納庫の組み立て  
Hangars

《格納庫左》  
Hangar (left)  
Hangar (links)  
Hangar (gauche)



内火艇A  
Launch A  
Beiboote A  
Annexe A

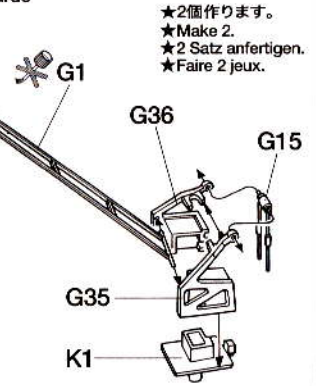
《格納庫右》  
Hangar (right)  
Hangar (rechts)  
Hangar (droit)



内火艇A  
Launch A  
Beiboote A  
Annexe A

16

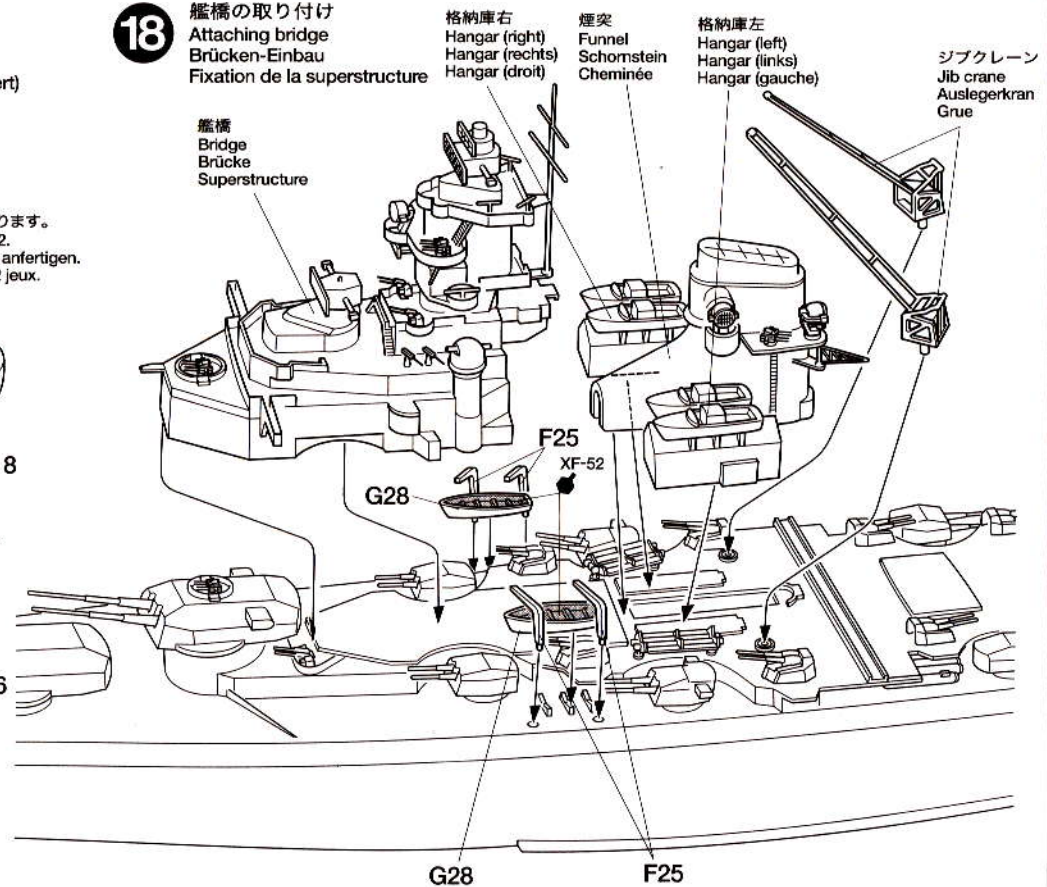
ジブクレーンの組み立て  
Jib crane  
Auslegerkran  
Grue



★2個作ります。  
★Make 2.  
★2 Satz anfertigen.  
★Faire 2 jeux.

18

艦橋の取り付け  
Attaching bridge  
Brücken-Einbau  
Fixation de la superstructure



格納庫右  
Hangar (right)  
Hangar (rechts)  
Hangar (droit)

煙突  
Funnel  
Schornstein  
Cheminée

格納庫左  
Hangar (left)  
Hangar (links)  
Hangar (gauche)

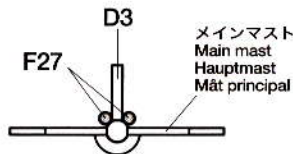
ジブクレーン  
Jib crane  
Auslegerkran  
Grue

艦橋  
Bridge  
Brücke  
Superstructure

後部格納庫の組み立てで、メインマストを先に取り付けてからD3、F27を下図を参考にに取り付けてください。

After affixing main mast to rear hangar, attach D3 and F27 referring to the illustration below. Den Hauptmast auf dem hinteren Hangar befestigen, D3 und F27 entsprechend untenstehender Abbildung anbringen.

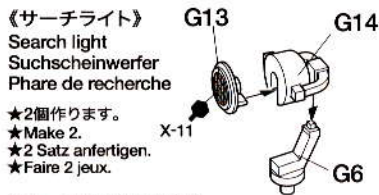
Après fixation du mât principal au hangar arrière, fixer D3 et F27 en se référant au dessin ci-dessous.



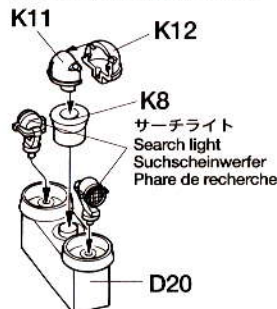
メインマスト  
Hauptmast  
Mât principal

19

サーチライトデッキの組み立て  
Search light deck  
Suchscheinwerfer-Deck  
Pont des phares de recherche

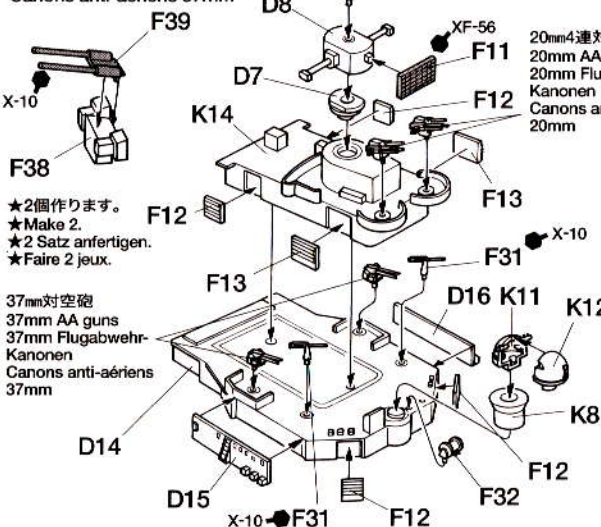


《サーチライト》  
Search light  
Suchscheinwerfer  
Phare de recherche



《サーチライトデッキ》  
Search light deck  
Suchscheinwerfer-Deck  
Pont des phares de recherche

《20mm4連対空砲》  
20mm AA guns  
20mm Flugabwehr-Kanonen  
Canons anti-aériens 20mm



《37mm対空砲》  
37mm AA guns  
37mm Flugabwehr-Kanonen  
Canons anti-aériens 37mm

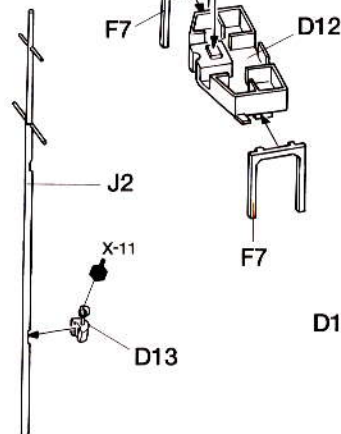
《20mm4連対空砲》  
20mm AA guns  
20mm Flugabwehr-Kanonen  
Canons anti-aériens 20mm

《37mm対空砲》  
37mm AA guns  
37mm Flugabwehr-Kanonen  
Canons anti-aériens 37mm

20

後部格納庫  
Rear hangar  
Hinterer Hangar  
Hangar arrière

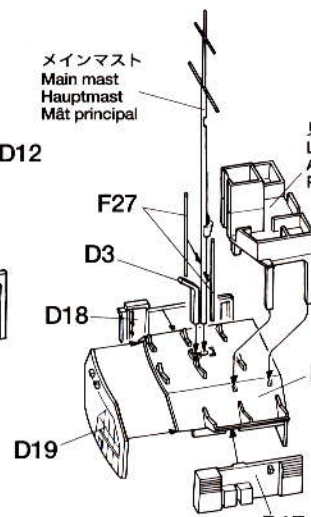
《メインマスト》  
Main mast  
Hauptmast  
Mât principal



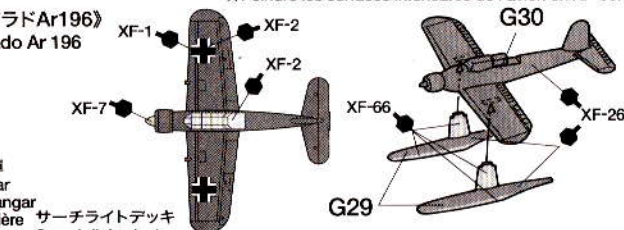
《見張り台》  
Lookout area  
Ausguck-Bereich  
Poste de vigie

《後部格納庫》  
Rear hangar  
Hinterer Hangar  
Hangar arrière

メインマスト  
Main mast  
Hauptmast  
Mât principal



《アラドAr196》  
Arado Ar 196



《アラドAr196》  
Arado Ar 196

《アラドAr196》  
Arado Ar 196

《アラドAr196》  
Arado Ar 196

《アラドAr196》  
Arado Ar 196

《アラドAr196》  
Arado Ar 196

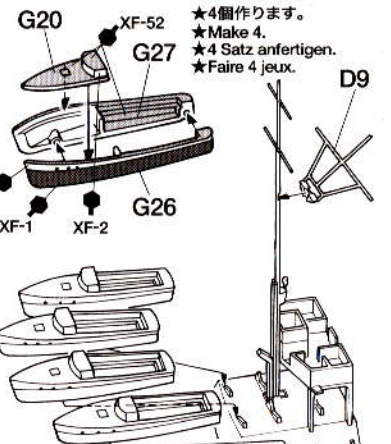
《アラドAr196》  
Arado Ar 196

《アラドAr196》  
Arado Ar 196

《アラドAr196》  
Arado Ar 196

《アラドAr196》  
Arado Ar 196

《アラドAr196》  
Arado Ar 196



《内火艇B》  
Launch B  
Beiboot B  
Annexe B

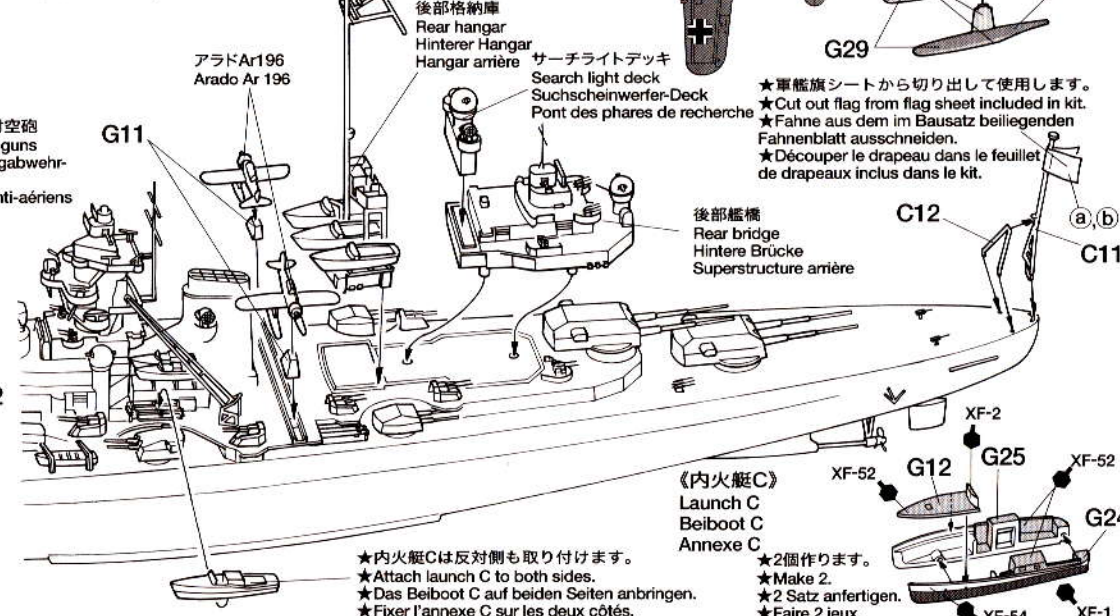
見張り台  
Lookout area  
Ausguck-Bereich  
Poste de vigie

★内火艇Bは格納庫の後ろから出ないように取り付けます。  
★Attach launches B so as not to stick out from back of hangar.  
★Die Beiboote B so anbringen, dass sie nicht über das Ende des Hangars hinausstehen.  
★Fixer les annexes B de façon à ce qu'elles ne dépassent pas de l'arrière du hangar.

★飛行機の下面はXF-66です。  
★Paint aircraft undersurface with XF-66.  
★Unterseite des Flugzeugs mit XF-66 lackieren.  
★Peindre les surfaces inférieures de l'avion en XF-66.

22

後部艦橋の取り付け  
Attaching rear bridge  
Einbau der hinteren Brücke  
Fixation de la superstructure arrière



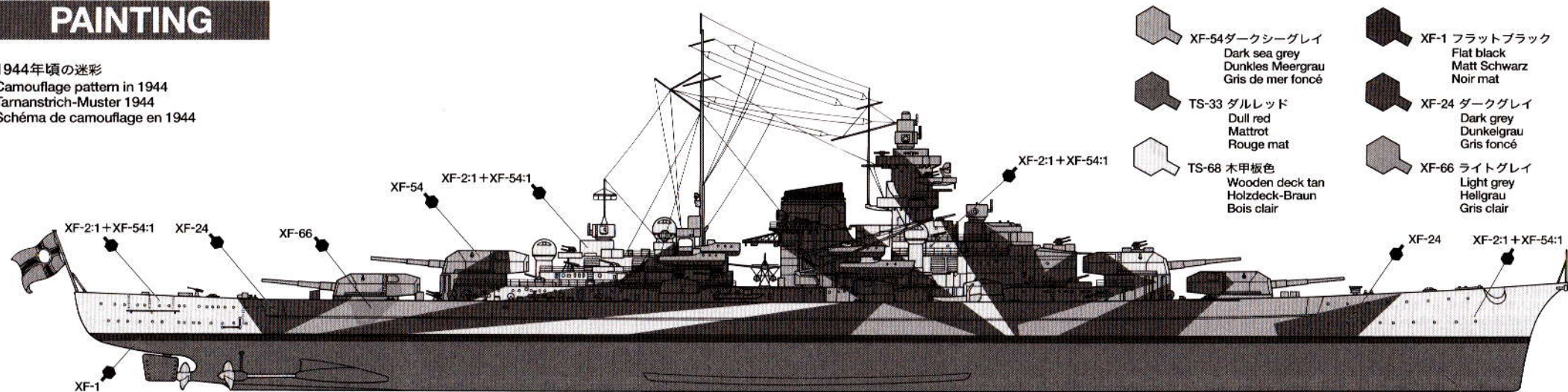
★内火艇Cは反対側も取り付けます。  
★Attach launch C to both sides.  
★Das Beiboot C auf beiden Seiten anbringen.  
★Fixer l'annexe C sur les deux côtés.

★2個作ります。  
★Make 2.  
★2 Satz anfertigen.  
★Faire 2 jeux.

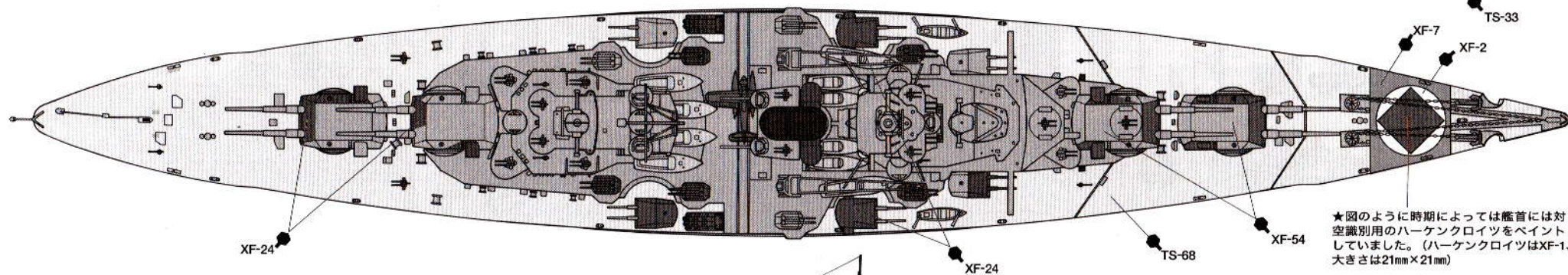
★4個作ります。  
★Make 4.  
★4 Satz anfertigen.  
★Faire 4 jeux.

## PAINTING

1944年頃の迷彩  
Camouflage pattern in 1944  
Tarnanstrich-Muster 1944  
Schéma de camouflage en 1944

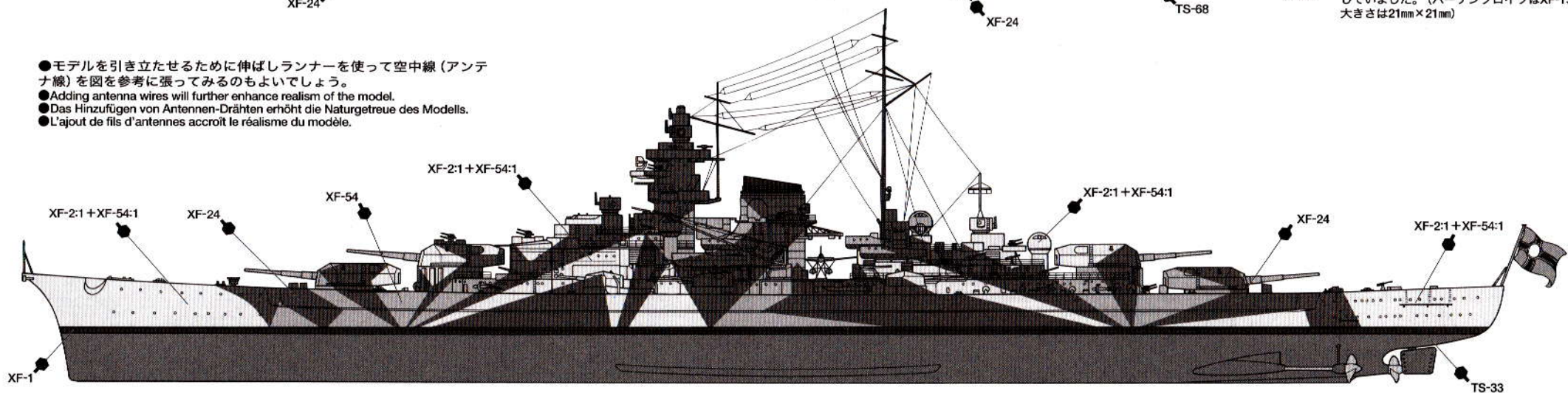


	XF-54 ダークシーグレイ Dark sea grey Dunkles Meergrau Gris de mer foncé		XF-1 フラットブラック Flat black Matt Schwarz Noir mat
	TS-33 ダルレッド Dull red Mattrot Rouge mat		XF-24 ダークグレイ Dark grey Dunkelgrau Gris foncé
	TS-68 木甲板色 Wooden deck tan Holzdeck-Braun Bois clair		XF-66 ライトグレイ Light grey Hellgrau Gris clair



★図のように時期によっては艦首には対空識別用のハーケンクロイツをペイントしていました。(ハーケンクロイツはXF-1、大きさは21mm×21mm)

- モデルを引き立たせるために伸ばしランナーを使って空中線（アンテナ線）を図を参考に張ってみるのもよいでしょう。
- Adding antenna wires will further enhance realism of the model.
- Das Hinzufügen von Antennen-Drähten erhöht die Naturgetreue des Modells.
- L'ajout de fils d'antennes accroît le réalisme du modèle.



## 部品請求について

★部品をなくしたり、こわした方は、このステッカーが貼られたカスタマーサービス取次店でご注文いただけます。また、当社カスタマーサービスに直接注文される場合は、下記のいずれかの方法がご利用いただけます。詳しくは当社カスタマーサービスまでお問い合わせください。



### 《その他の請求方法》

- ①《現金書留のご利用法》  
下のカードに氏名、住所、郵便番号、電話番号をしっかりと記入してください。必要部品を○でかきこみ、代金を現金書留または、定額小為替(100円以下は切手可)を同封の上、お申し込みください。
- ②《郵便振替のご利用法》  
郵便局の払込用紙の通信欄に下のカードを参考にITEM番号、スケール、製品名、部品名、数量を必ず記入してください。振込人住所欄には電話番号もお書きいただき、口座番号・00810-9-1118、加入者名・田宮模型で振込んでください。
- ③《電話での注文もご利用いただけます》  
パーツ代金に加えて代引き手数料(315円)をご負担いただければ、代金着払いにより電話でのご注文も承ります。

### 《お問い合わせ番号》

静岡 054-283-0003  
東京 03-3899-3765 (静岡へ自動転送)  
営業時間/平日(月~金曜日) ▶ 8:00-20:00  
土、日、祝日 ▶ 8:00-17:00

## GERMAN BATTLESHIP TIRPITZ

1/350 ドイツ戦艦  
テルピッツ

船体	1,620円	0117007
中央甲板	420円	9007072
甲板(前部、後部)	620円	9117007
Aパーツ(1枚)	370円	0007060
Bパーツ	370円	0607064
Cパーツ	370円	0607065
Dパーツ	420円	0607066
Eパーツ	420円	0607067
Fパーツ(1枚)	520円	0607068
Gパーツ(1枚)	520円	0607069
Jパーツ	520円	0607070
Kパーツ	520円	0607071
軍艦旗シート	120円	1407024
説明図	320円	1057242

For Japanese use only!

ITEM 78015

住所

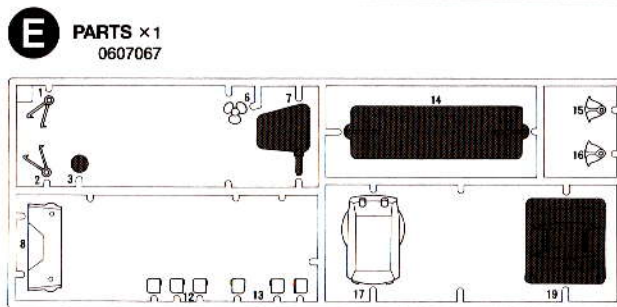
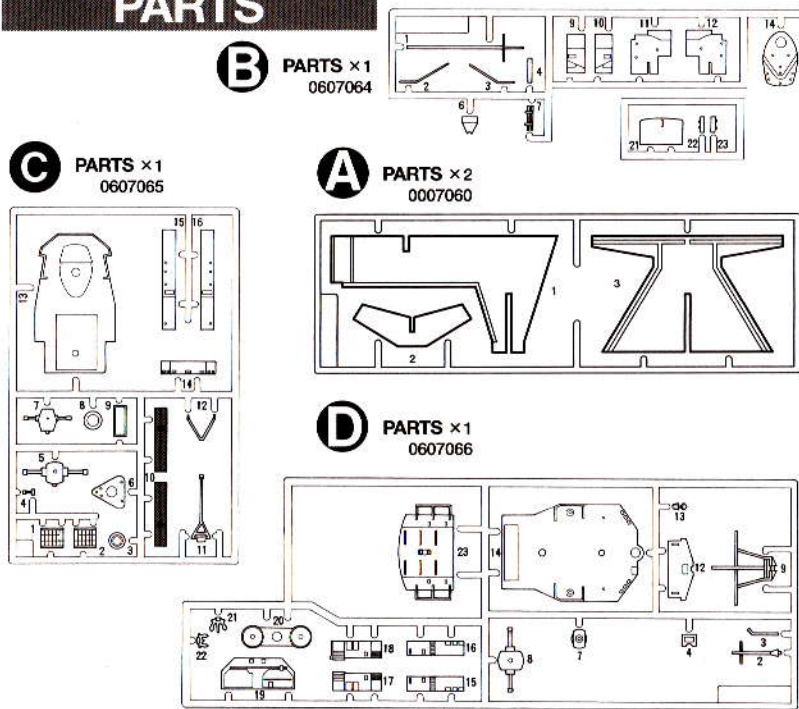
電話 ( ) -

氏名

★パーツの価格は予告なく変更となる場合があります。

**TAMIYA**  
株式会社タミヤ  
〒422-8610 静岡市駿河区恩田原3-7

## PARTS



不要部品  
Not used.  
Nicht verwenden.  
Non utilisées.

### AFTER MARKET SERVICE CARD

When purchasing Tamiya replacement parts, please take or send this form to your local Tamiya dealer so that the parts required can be correctly identified and supplied. Please note that specifications, availability and price are subject to change without notice.

Parts code ITEM 78015

0117007	.....Hull	0607067	.....E Parts
9007072	.....Deck Base	0607068	.....F Parts (1 pc.)
9117007	.....Deck (Front & Rear)	0607069	.....G Parts (1 pc.)
0007060	.....A Parts (1 pc.)	0607070	.....J Parts
0607064	.....B Parts	0607071	.....K Parts
0607065	.....C Parts	1407024	.....Battle Flag Sheet
0607066	.....D Parts	1057242	.....Instructions

船体	.....x1
Hull	0117007
Rumpf	
Coque	
甲板(前部、後部)	.....x各1
Decks (front & rear)	9117007
Decks (vorne & hinten)	
Ponts (avant et arrière)	
中央甲板	.....x1
Center deck	9007072
Zentrales Deck	
Pont central	
軍艦旗シート	.....x1
Battle Flag sheet	1407024
Fahnenblatt	
Feuillet de drapeaux	

★製品改良のためキットは予告なく仕様を変更することがあります。  
★Specifications are subject to change without notice.  
★Technische Daten können im Zuge ohne Ankündigung verändert werden.  
★Caractéristiques pouvant être modifiées sans information préalable.

