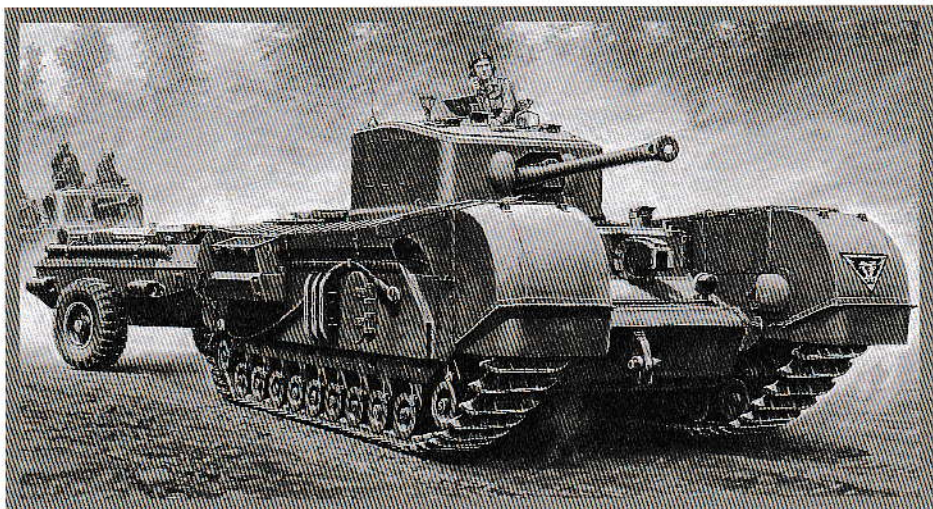


1/48



# BRITISH TANK CHURCHILL Mk.VII CROCODILE

イギリス戦車 チャーチルMk.VII クロコダイル



## READ BEFORE ASSEMBLY

**注意** ●このキットは組み立てモデルです。作る前に必ず説明書を最後までお読みください。また小学生などの低年齢の方が組み立てるときは、保護者の方もお読みください。また接着剤や塗料は、必ずプラスチック用をお使いください。(別売) ●工具の使用には十分注意してください。特にナイフ、ニッパーなどの刃物によるケガや事故に注意してください。●接着剤や塗料は使用前にそれぞれの注意書きをよく読み、指示に従って正しく使用し、使用するときには換気に十分注意してください。●小さなお子様のいる所での工作はやめてください。小さな部品の飲み込みや、ビニール袋をかぶっての窒息などの危険な状況が考えられます。●部品の先端が尖っている場合があります。取り扱いに注意してください。

**CAUTION** ●Read carefully and fully understand the instructions before commencing assembly. A supervising adult should also read the instructions if a child assembles the model. ●When assembling this kit, tools including knives are used. Extra care should be taken to avoid personal injury. ●Read and follow the instructions supplied with paint and/or cement, if used (not included in kit). Use plastic cement and paints only. ●Keep out of reach of small children. Children must not be allowed to put any parts in their mouths or pull vinyl bags over their heads. ●Some parts have sharp edges. Take care when handling.

**VORSICHT** ●Bevor Sie mit dem Zusammenbau beginnen, sollten Sie alle Anweisungen gelesen und verstanden haben. Falls ein Kind das Modell zusammenbaut, sollte ein beaufsichtigender Erwachsener die Bauanleitung ebenfalls gelesen haben. ●Beim Zusammenbau dieses Bausatzes werden Werkzeuge einschließlich Messer verwendet. Zur Vermeidung von Verletzungen ist besondere Vorsicht angebracht. ●Wenn Sie Farben und/oder Kleber verwenden (nicht im Bausatz enthalten), beachten und befolgen Sie die dort beiliegenden Anweisungen. Nur Klebstoff und Farben für Plastik verwenden. ●Bausatz von kleinen Kindern fernhalten. Kindern darf keine Möglichkeit gegeben werden, irgendwelche Teile in den Mund zu nehmen oder sich Plastiktüten über den Kopf zu ziehen. ●Einige Teile haben scharfe Kanten. Passen Sie bei der Benutzung entsprechend auf.

**PRECAUTIONS** ●Bien lire et assimiler les instructions avant de commencer l'assemblage. La construction du modèle par un enfant doit s'effectuer sous la surveillance d'un adulte. ●L'assemblage de ce kit requiert de l'outillage, en particulier des couteaux de modélisme. Manier les outils avec précaution pour éviter toute blessure. ●Lire et suivre les instructions d'utilisation des peintures et ou de la colle, si utilisées (non incluses dans le kit). Utiliser uniquement une colle et des peintures spéciales pour le polystyrène. ●Garder hors de portée des enfants en bas âge. Ne pas laisser les enfants mettre en bouche ou sucer les pièces, ou passer un sachet vinyl sur la tête. ●Certains pièces du modèle ont des rebords acérés. Manipuler avec précaution.

## PAINTS REQUIRED

●塗装指示のマークです。タミヤカラーのカラーナンバーで指示しました。

This mark denotes numbers for Tamiya Paint colors.

XS-2 ●ダークグリーン / Dark green / Dunkelgrün /  
XF-61 ●Vert foncé

X-10 ●ガンメタル / Gun metal / Metall-Grau / Gris acier

X-11 ●クロームシルバー / Chrome silver /  
Chrom-Silber / Aluminium chromé

XF-1 ●フラットブラック / Flat black / Matt Schwarz /  
Noir mat

XF-15 ●フラットフレッシュ / Flat flesh / Fleischarten  
Matt / Chair mate

XF-49 ●カーキ / Khaki / Khaki / Kaki

XF-51 ●カーキドラブ / Khaki drab / Braun-Khaki / Vert kaki

XF-56 ●メタリックグレイ / Metallic grey / Grau-Metallic  
/ Gris métallisé

XF-64 ●レッドブラウン / Red brown / Rotbraun /  
Rouge brun

XF-84 ●ダークアイアン(履帯色) / Dark iron /  
Dunkels Eisen / Fer foncé

XF-85 ●ラバーブラック / Rubber black /  
Gummischwarz / Noir caoutchouc

## RECOMMENDED TOOLS

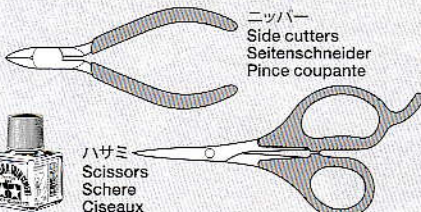
### 《用意する工具》

Recommended tools  
Benötigtes Werkzeug  
Outillage nécessaire

接着剤  
(プラスチック用)  
Cement  
Kleber  
Colle



ハサミ  
Scissors  
Schere  
Ciseaux

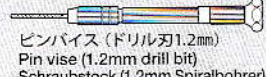


ニッパー  
Side cutters  
Seitenschneider  
Pince coupante



合成ゴム系接着剤  
Synthetic rubber cement  
Synthetischen Gummikleber  
Colle pour caoutchouc synthétique

ナイフ  
Modelling knife  
Modellermesser  
Couteau de modéliste



ピンバイス(ドリル刃1.2mm)  
Pin vise (1.2mm drill bit)  
Schraubstock (1.2mm Spiralbohrer)  
Outil à percer (1.2mm de diamètre)

ピンセット  
Tweezers  
Pinzette  
Précettes

## 《部品の切り取り》

### Cutting off parts

- ★部品の切り取りは図の向きにあって、ていねいに切り取り、切り口はカッターナイフできれいにします。
- ★Cut off parts using side cutters and flatten using modeling knife.
- ★Die Teile mit einem Seitenschneider abwickeln und Grat mit Modellbaumesser glätten.
- ★Détacher les pièces au moyen de pinces coupantes et aplatir avec un couteau de modélisme.

## 《部品の取り付け位置を確認する》

### Test fitting

- ★一度部品を仮に組み合わせて(仮組)みて、接着面を確認します。
- ★Attach parts temporarily to confirm cement position prior to applying cement.
- ★Die Teile vorübergehend anbringen, um vor dem Klebstoffauftrag die Klebestellen zu erkennen.
- ★Fixer temporairement les pièces pour s'assurer de leur placement correct avant d'appliquer la colle.

## 《塗料の使い分け》

### Using different types of paints



- ★重ね塗りするときは塗料の種類によって塗る順番があります。必ずラッカ一系塗料(タミヤスプレー)→アクリル塗料→エナメル塗料の順番で塗装してください。
- ★When painting, never apply lacquer paints over enamel/acrylic paints. It could harm the painted surface. Paint lacquer first, then acrylic, followed by enamel.
- ★Beim Lackieren niemals Lackfarben über Acrylfarben auftragen. Die bereits lackierte Fläche könnte beschädigt werden. Zuerst Lackfarbe, dann Acrylfarbe, als letztes Emallacke auftragen.
- ★Ne jamais appliquer une peinture laquée par dessus une peinture enamel ou acrylique, au risque de d'endommager la surface peinte. Peindre la laque en premier, puis l'acrylique, puis l'enamel.

# ASSEMBLY



- 組立説明図の中で塗装指示のない部品はTS-2(XF-61)で塗装します。
- When no color is specified, paint the item with TS-2(XF-61).
- Wenn keine Farbe angegeben ist, Teile mit TS-2(XF-61) bemalen.
- Lorsqu'aucune teinte n'est spécifiée, peindre en TS-2(XF-61).

《使わない部品》/ Not used. .... A5x1  
Nicht verwenden. / Non utilisées.

## 注意!

- ★組み立てる前に別紙を参考にAまたはBのどちらか1つを選びます。図中のそれぞれの指示に応じて組み立てと塗装を行ってください。
- ★Select either A or B referring to separate sheet. Refer to these marks for assembly.
- ★Wählen Sie entsprechend dem separaten Blatt entweder A oder B. Beachten Sie diese Kennzeichnung für den jeweiligen Zusammenbau.
- ★Référez-vous à la feuille séparée afin de sélectionner A ou B. Se reporter à ces symboles lors de chaque assemblage.

**A** チャーチルMk.VII クロコダイル  
Churchill Mk.VII Crocodile

**B** チャーチルMk.VII  
Churchill Mk.VII

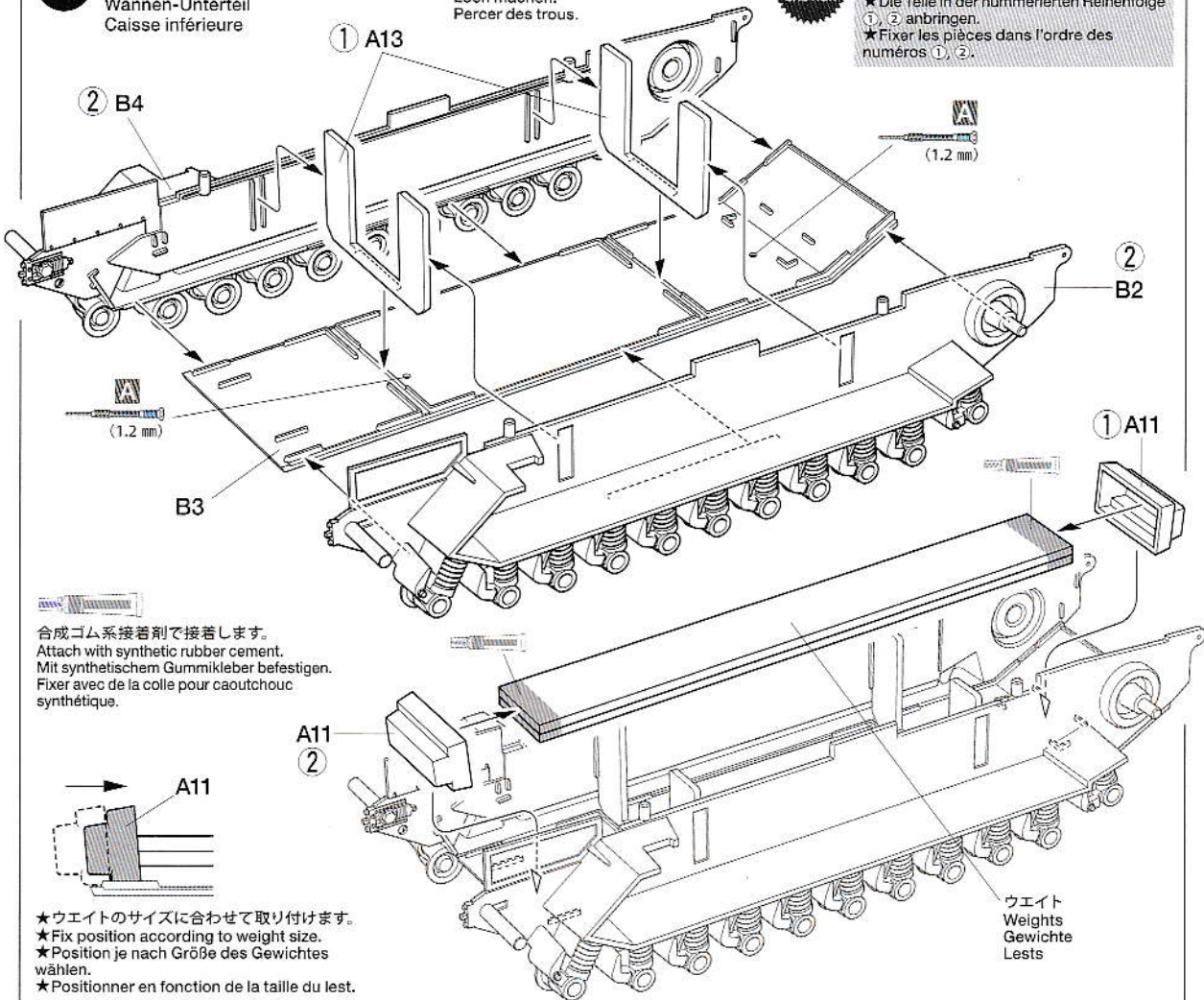
## 1 車体下部の組み立て

Lower hull  
Wannen-Unterteil  
Caisse inférieure

指示の穴を開けます。  
Make holes.  
Loch machen.  
Percer des trous.

## 注意!

- ★指示の番号、①、②の順で取り付けます。
- ★Attach parts in numbered order ①、②.
- ★Die Teile in der nummerierten Reihenfolge ①、② anbringen.
- ★Fixer les pièces dans l'ordre des numéros ①、②.



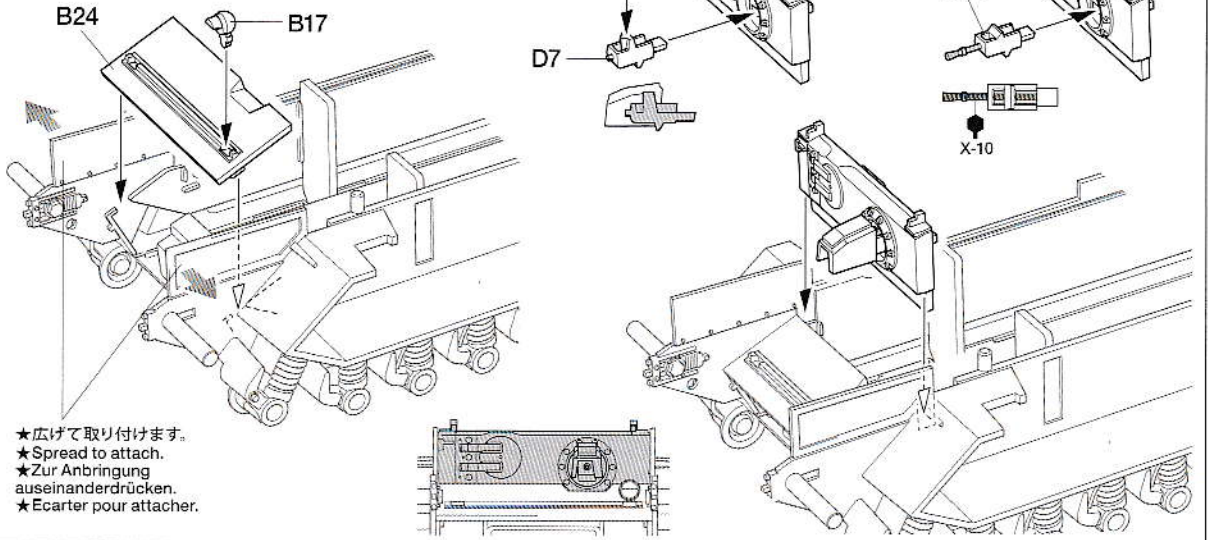
合成ゴム系接着剤で接着します。  
Attach with synthetic rubber cement.  
Mit synthetischem Gummikleber befestigen.  
Fixer avec de la colle pour caoutchouc synthétique.

- ★ウェイトのサイズに合わせて取り付けます。
- ★Fix position according to weight size.
- ★Position je nach Größe des Gewichtes wählen.
- ★Positionner en fonction de la taille du lest.

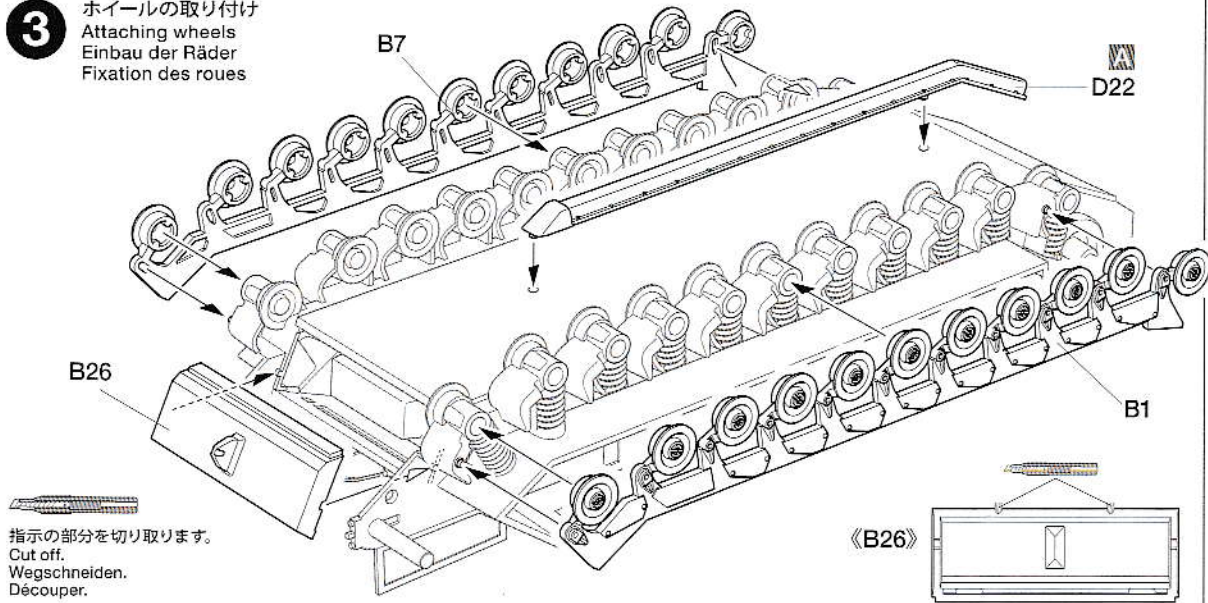
ウェイト  
Weights  
Gewichte  
Lests

**2**

車体前面装甲板の取り付け  
 Attaching front armor plate  
 Befestigen der vorderen Panzerplatte  
 Fixation de la plaque de blindage avant

**3**

ホイールの取り付け  
 Attaching wheels  
 Einbau der Räder  
 Fixation des roues

**4**

リアパネルの取り付け  
 Attaching rear panel  
 Einbau der Heckplatte  
 Fixation du panneau arrière

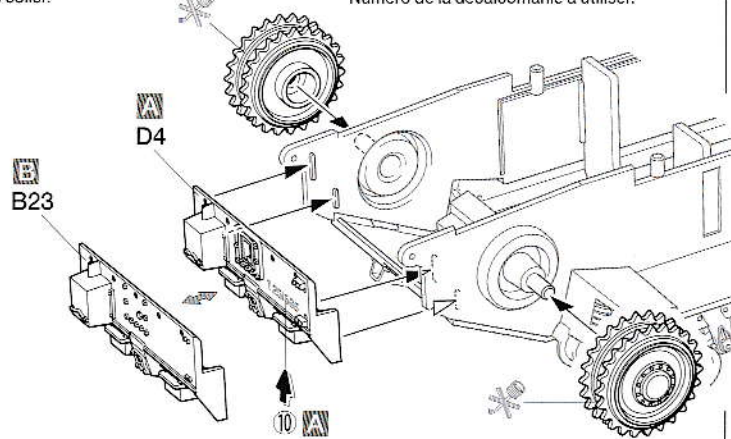
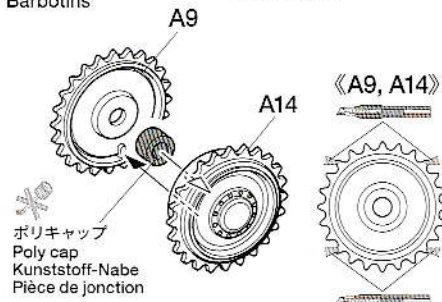


このマークの部品は接着しません。  
 Do not cement.  
 Nicht kleben.  
 Ne pas coller.



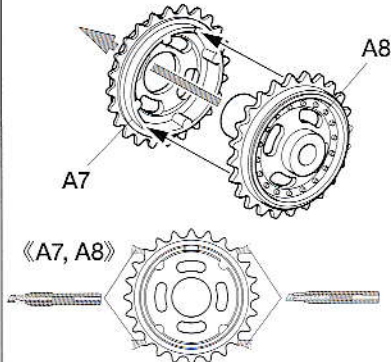
指示の番号のスライドマークをはります。  
 Number of decal to apply.  
 Nummer des Abziehbildes, das anzubringen ist.  
 Numéro de la décalcomanie à utiliser.

《ドライブスプロケット》★2個作ります。  
 Drive sprockets  
 Kettentreibräder  
 Barbotins

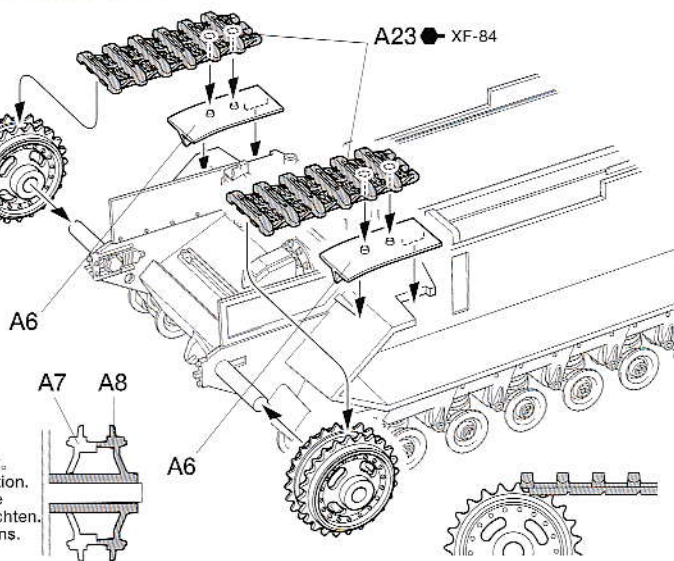


**5** 履帯の取り付け 1  
Attaching tracks 1  
Ketten-Einbau 1  
Mise en place des chenilles 1

《アイドラーホイール》 ★2個作ります。  
Idler wheels ★Make 2.  
Spannräder ★2 Satz anfertigen.  
Roues tendeurs ★Faire 2 jeux.



★向きに注意。  
★Note direction.  
★Auf richtige  
Plazierung achten.  
★Noter le sens.

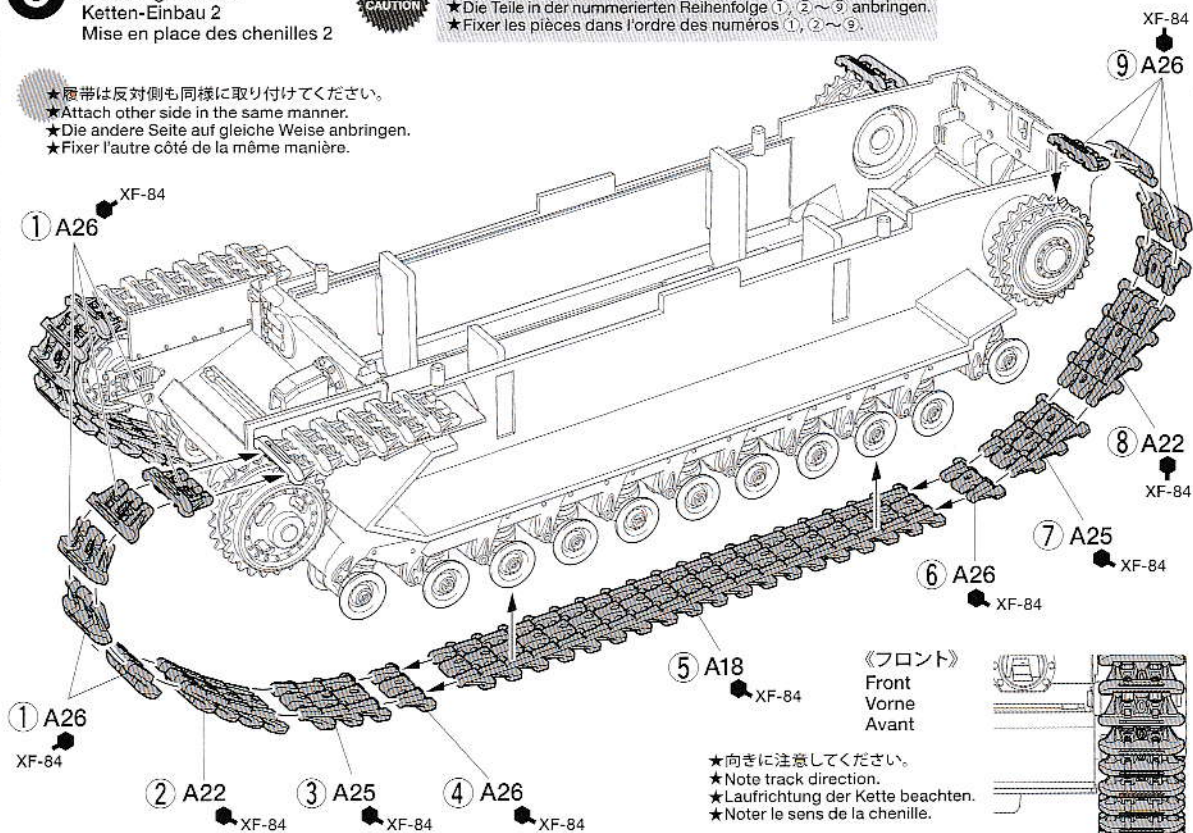


**6** 履帯の取り付け 2  
Attaching tracks 2  
Ketten-Einbau 2  
Mise en place des chenilles 2



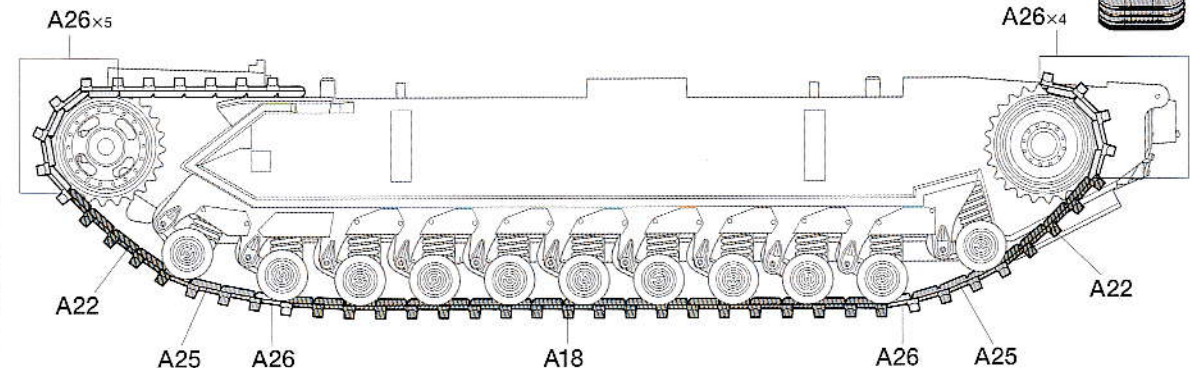
★指示の番号、①、②～⑨の順で取り付けます。  
★Attach parts in numbered order ①、②～⑨。  
★Die Teile in der nummerierten Reihenfolge ①、②～⑨ anbringen.  
★Fixer les pièces dans l'ordre des numéros ①、②～⑨.

★履帯は反対側も同様に取り付けてください。  
★Attach other side in the same manner.  
★Die andere Seite auf gleiche Weise anbringen.  
★Fixer l'autre côté de la même manière.



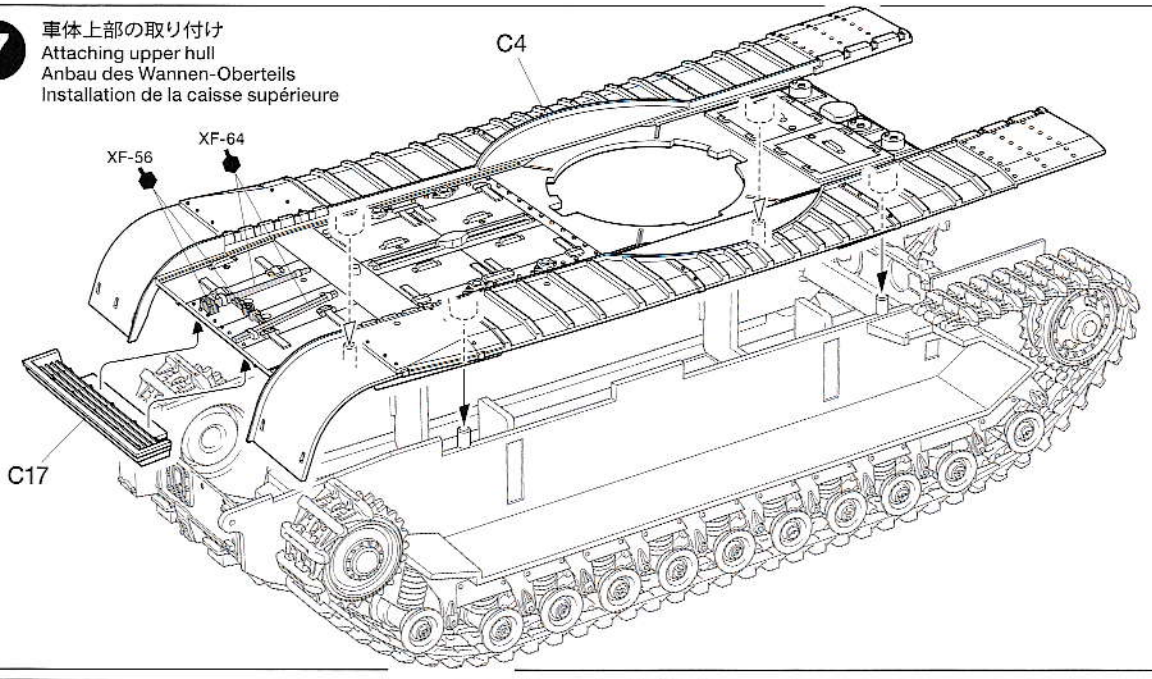
《フロント》  
Front  
Vorne  
Avant

★向きに注意してください。  
★Note track direction.  
★Laufrichtung der Kette beachten.  
★Noter le sens de la chenille.



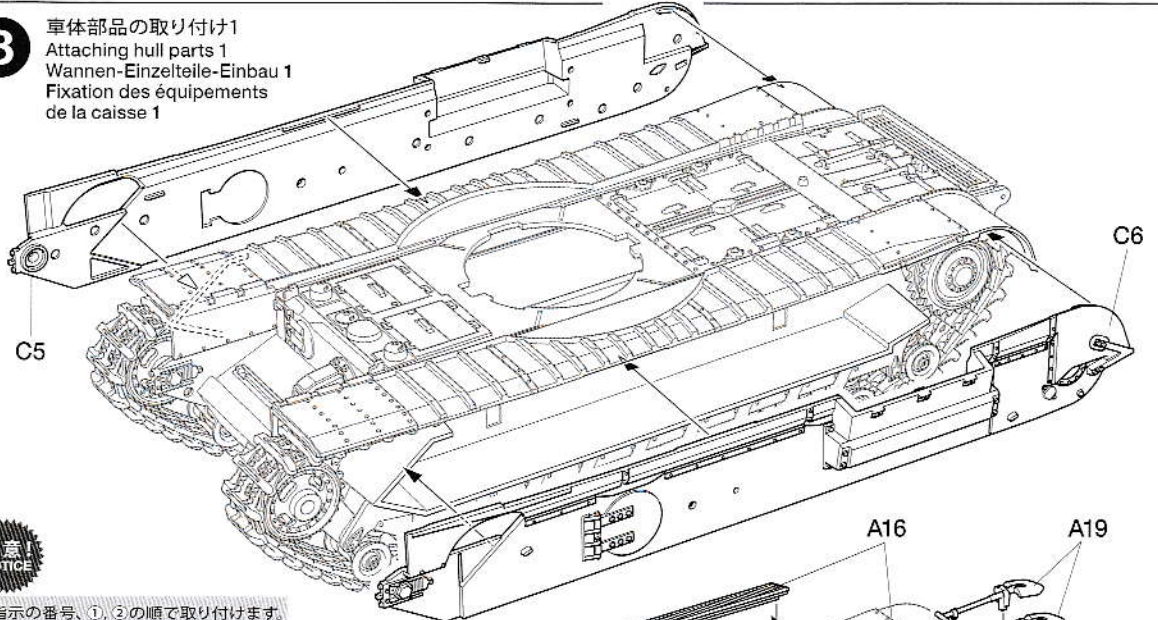
7

車体上部の取り付け  
Attaching upper hull  
Anbau des Wannen-Oberteils  
Installation de la caisse supérieure



8

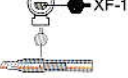
車体部品の取り付け1  
Attaching hull parts 1  
Wannen-Einzeile-Einbau 1  
Fixation des équipements  
de la caisse 1



注意  
NOTICE

★指示の番号、①、②の順で取り付けます。  
 ★Attach parts in numbered order ①, ②.  
 ★Die Teile in der nummerierten Reihenfolge ①, ② anbringen.  
 ★Fixer les pièces dans l'ordre des numéros ①, ②.

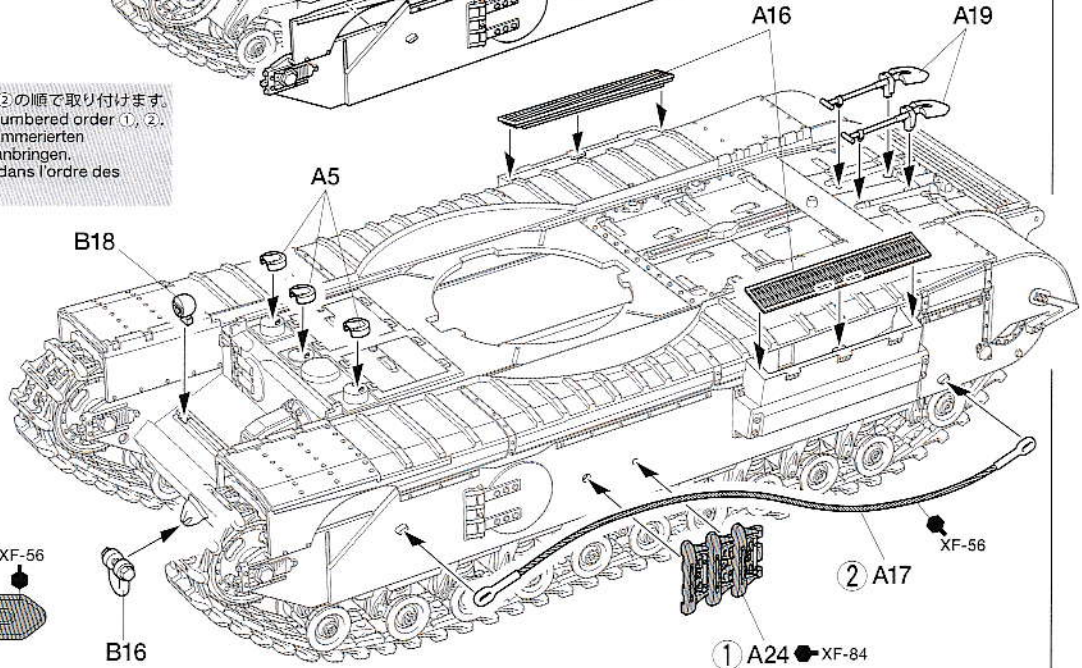
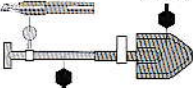
《B18》



《B16》



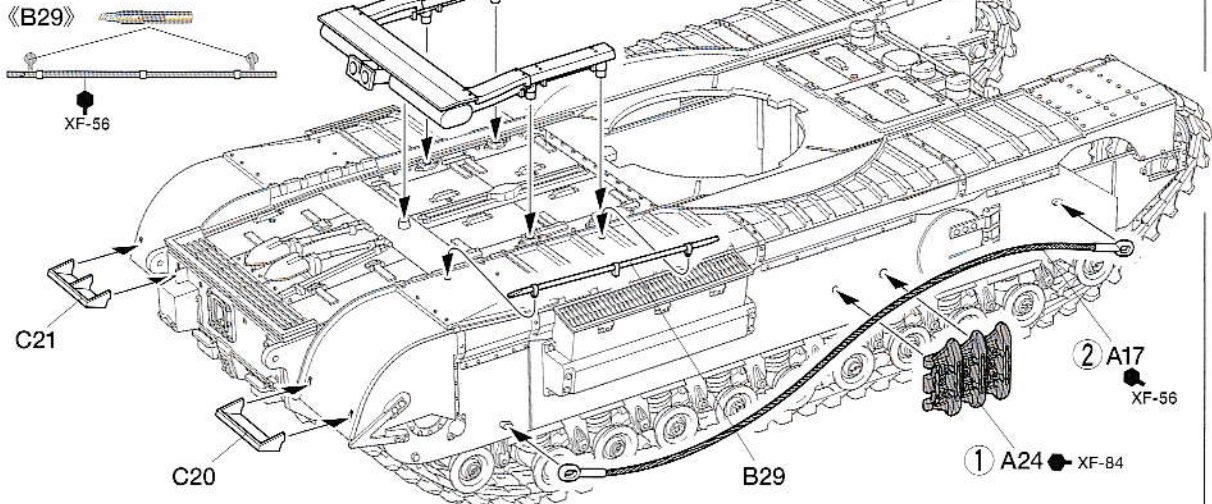
《A19》



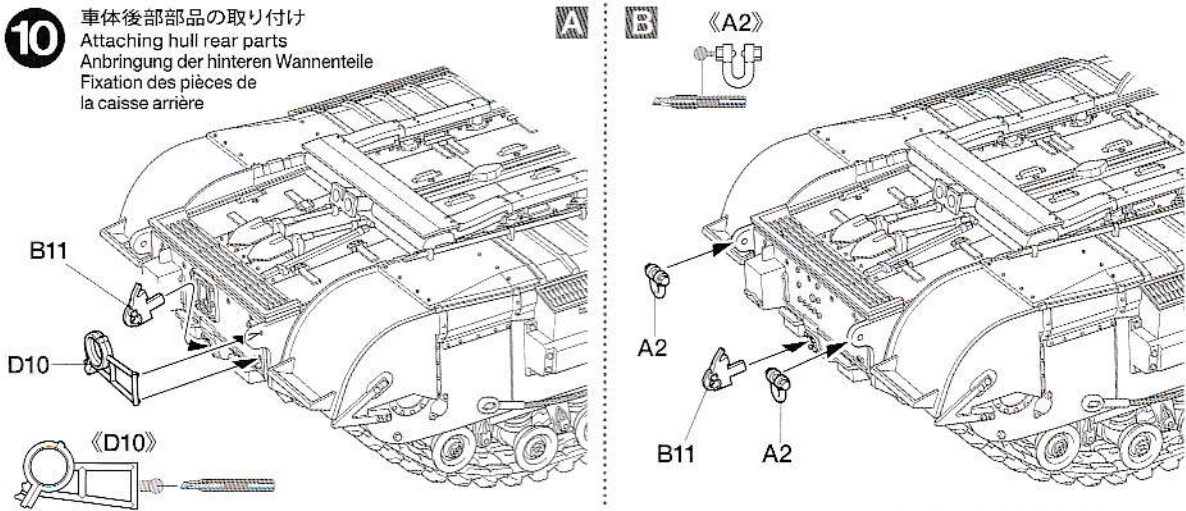
**9** 車体部品の取り付け 2  
Attaching hull parts 2  
Wannen-Einzelteile-Einbau 2  
Fixation des équipements  
de la caisse 2

**注意!**  
NOTICE

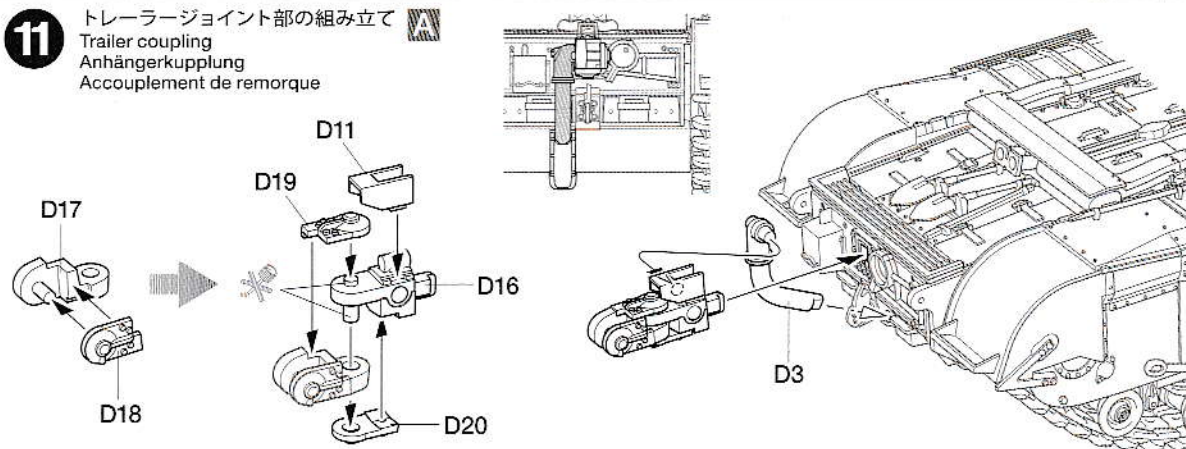
★指示の番号、①、②の順で取り付けます。  
★Attach parts in numbered order ①、②。  
★Die Teile in der nummerierten Reihenfolge ①、② anbringen.  
★Fixer les pièces dans l'ordre des numéros ①、②.



**10** 車体後部部品の取り付け  
Attaching hull rear parts  
Anbringung der hinteren Wannenteile  
Fixation des pièces de  
la caisse arrière



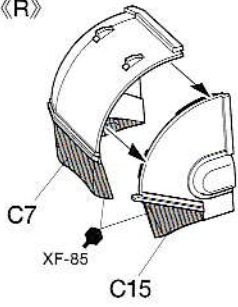
**11** トレーラジョイント部の組み立て  
Trailer coupling  
Anhängerkupplung  
Accouplement de remorque



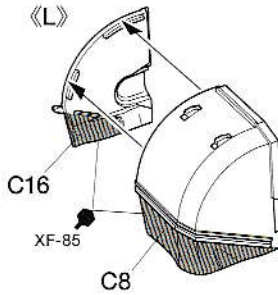
**12**

フロントフェンダーの取り付け  
 Attaching front fenders  
 Anbringen der vorderen Kotflügel  
 Fixation des garde-boues avant

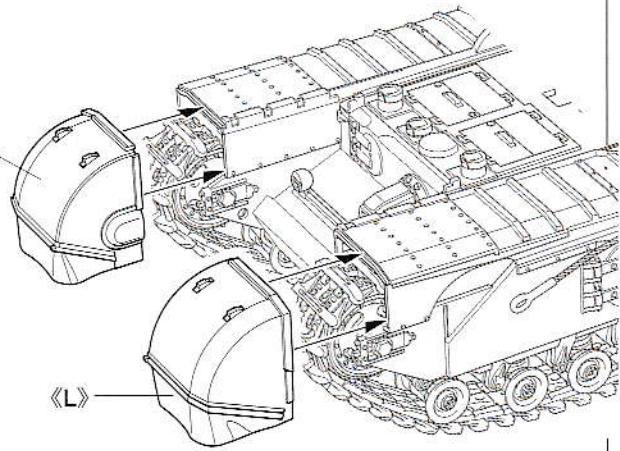
《R》



《L》



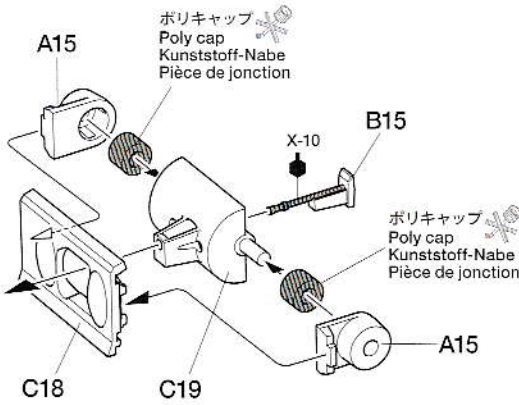
《R》



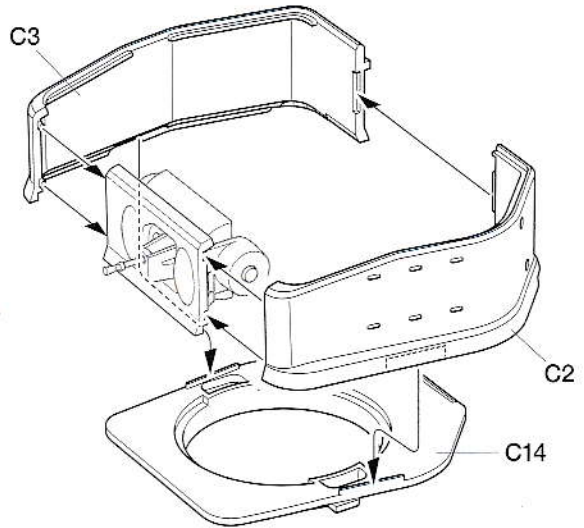
《L》

**13**

砲塔の組み立て  
 Turret  
 Turm  
 Tourelle



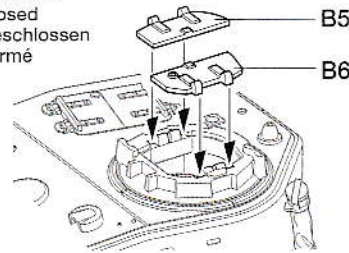
C3

**14**

砲塔ハッチの取り付け  
 Attaching turret hatch  
 Anbringen der Turmluke  
 Fixation de la trappe de tourelle

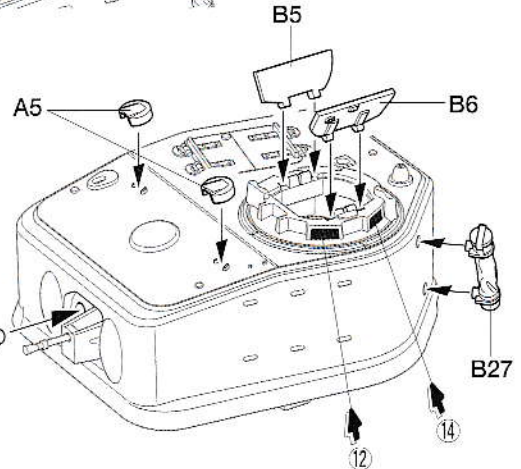
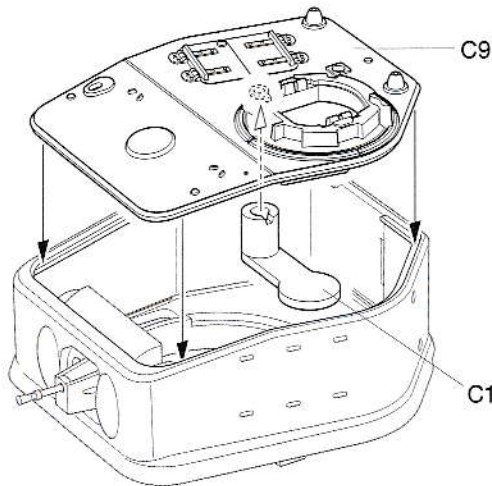
《閉状態》

Closed  
 Geschlossen  
 Fermé



《開状態》

Open  
 Offen  
 Ouvert



B10

B9

12

14

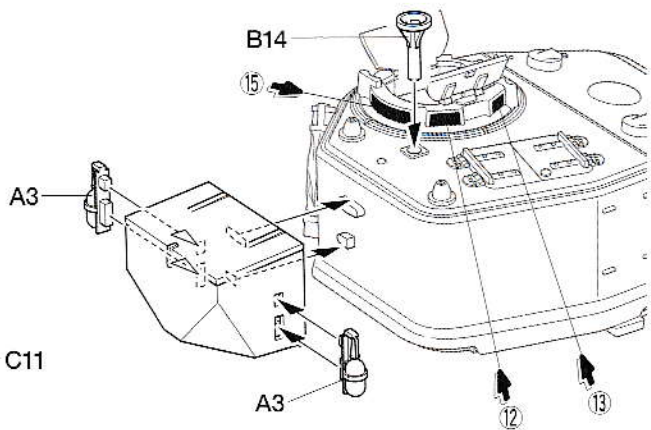
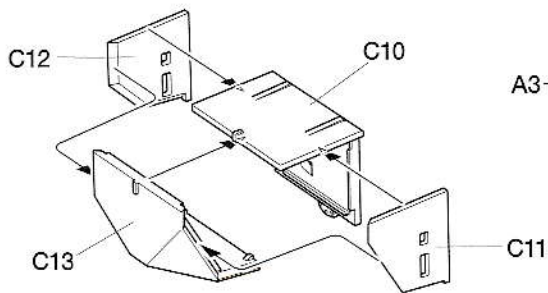
**15**

雑具箱の取り付け

Attaching turret storage box

Anbau des Aufbewahrungskastens am Turm

Fixation du caisson de tourelle

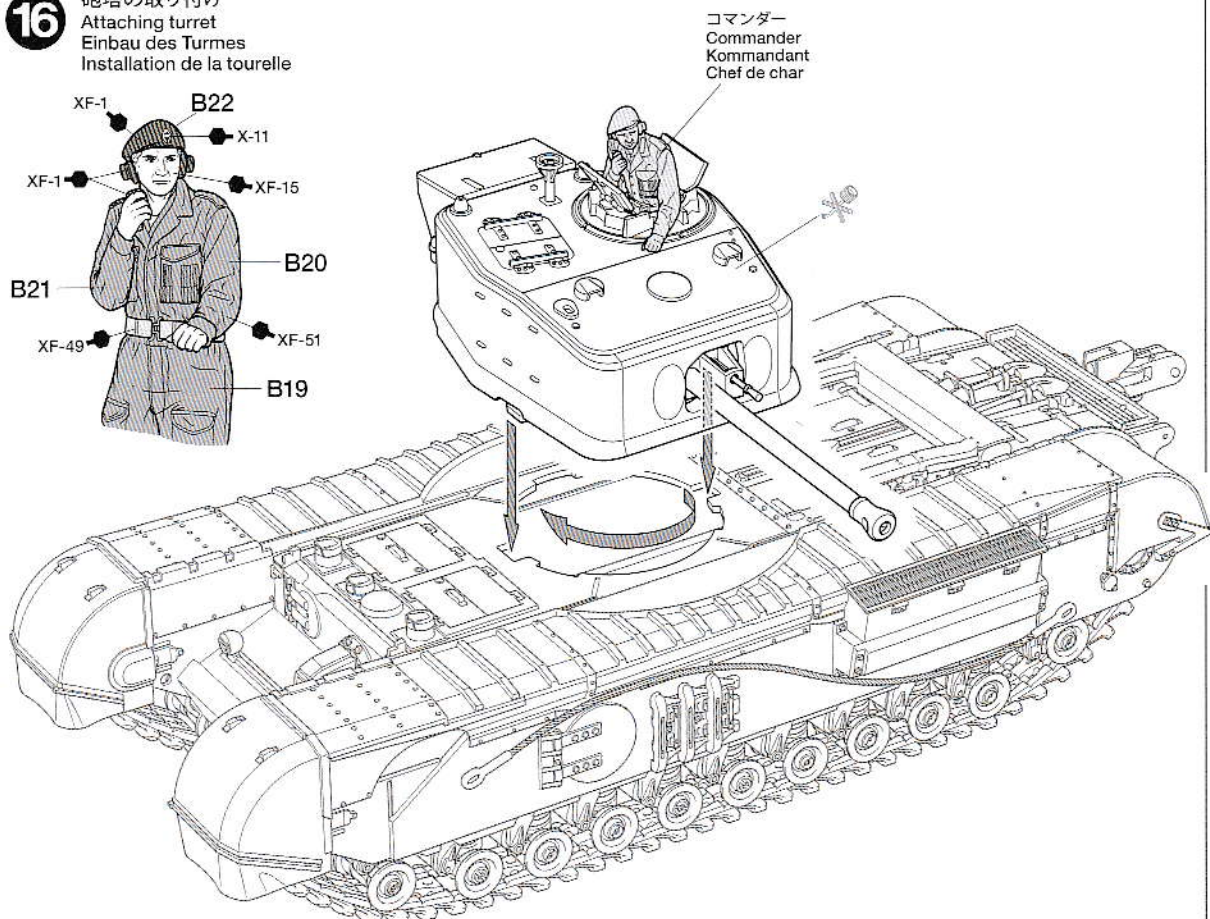
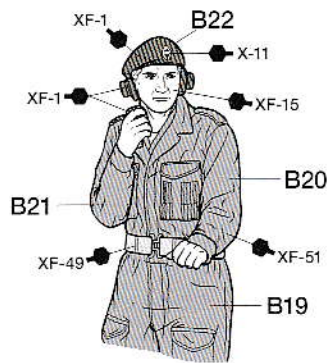
**16**

砲塔の取り付け

Attaching turret

Einbau des Turmes

Installation de la tourelle

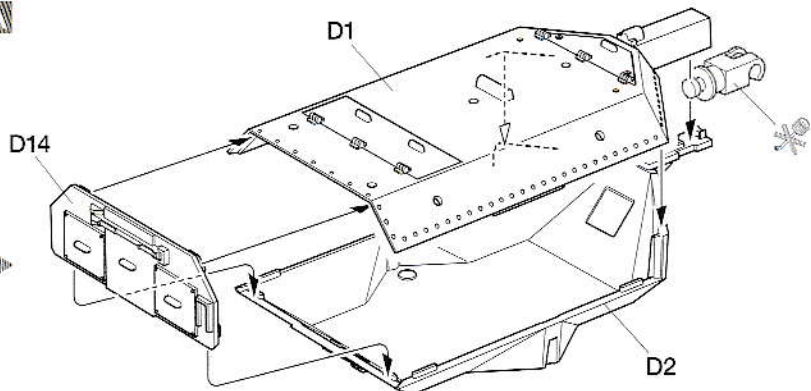
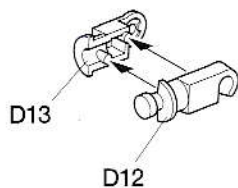
**17**

装甲トレーラーの組み立て 1

Trailer 1

Anhängen 1

Remorque 1

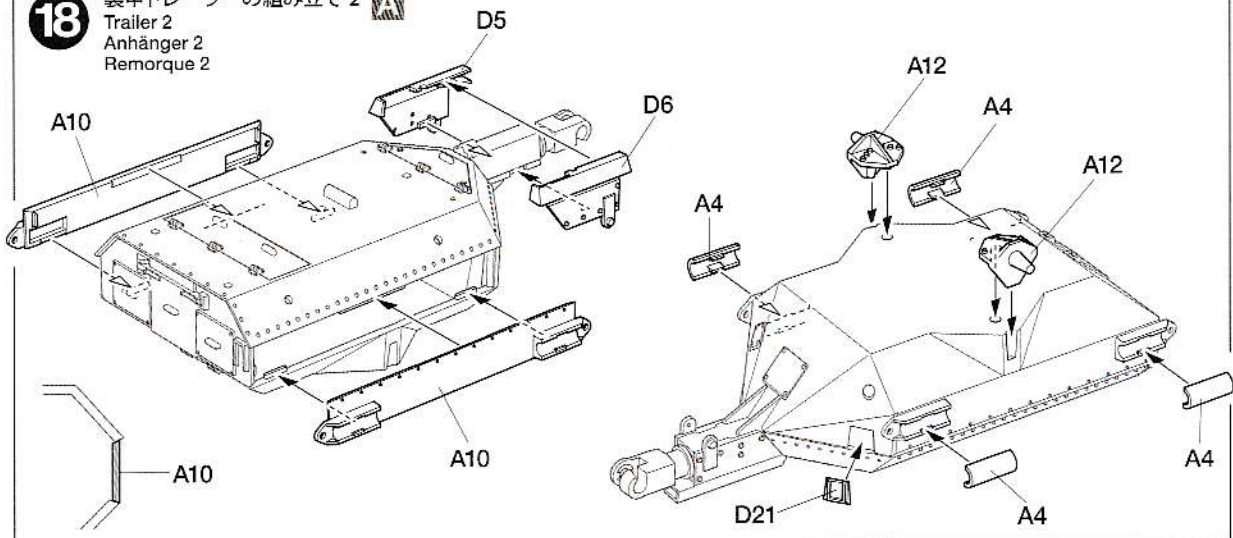




18

装甲トレーラーの組み立て 2

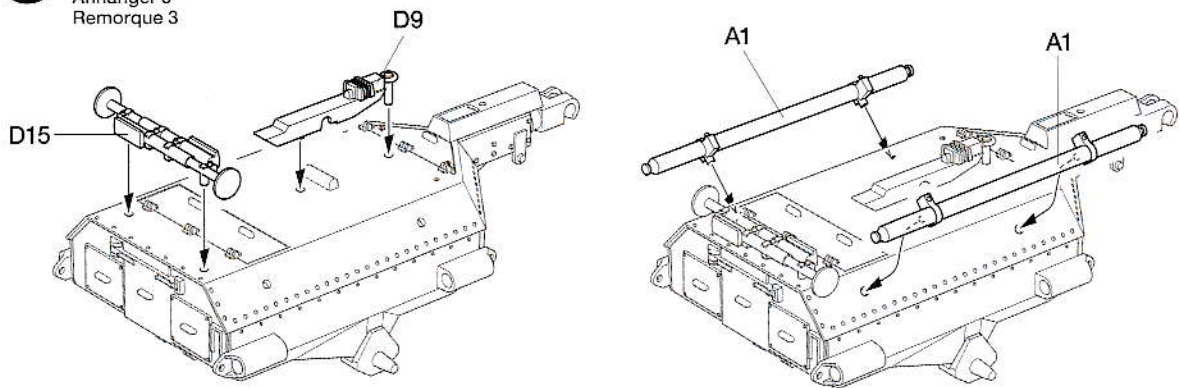
Trailer 2  
Anhängen 2  
Remorque 2



19

装甲トレーラーの組み立て 3

Trailer 3  
Anhängen 3  
Remorque 3



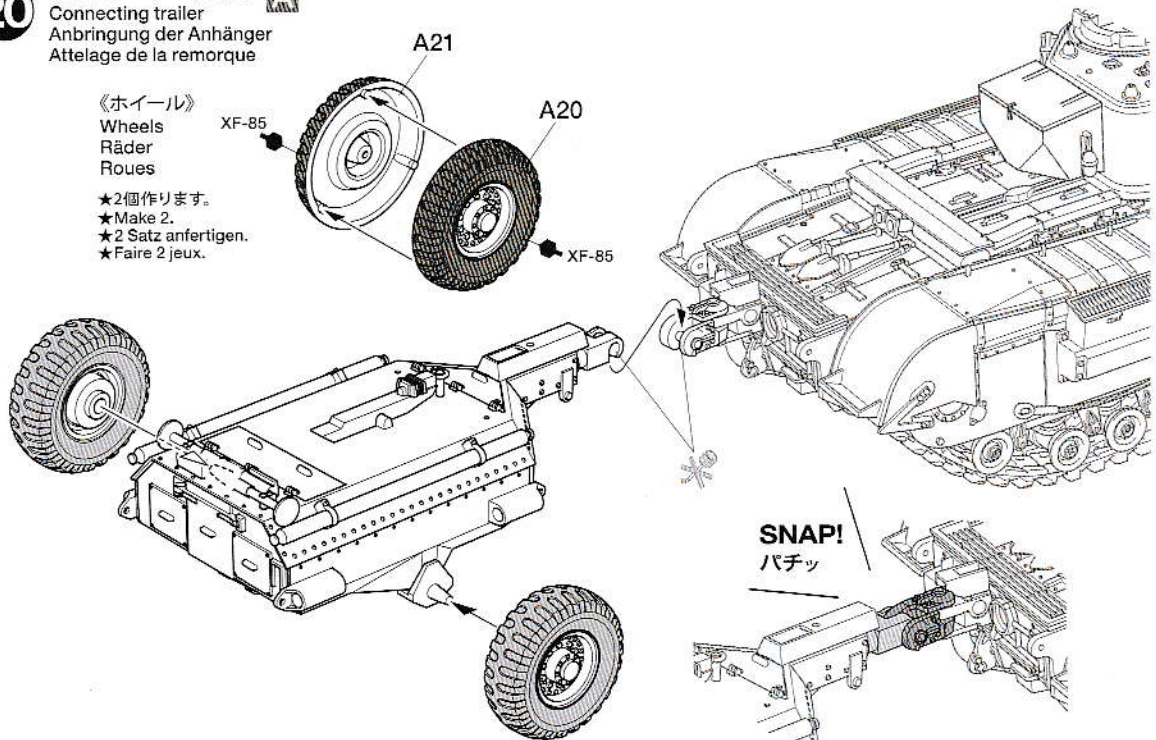
20

装甲トレーラーの連結

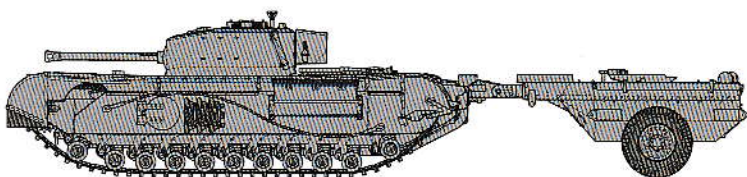
Connecting trailer  
Anbringung der Anhänger  
Attelage de la remorque

《ホイール》  
Wheels  
Räder  
Roues

- ★2個作ります。
- ★Make 2.
- ★2 Satz anfertigen.
- ★Faire 2 jeux.



# BRITISH TANK CHURCHILL Mk.VII CROCODILE



## PAINTING

### 《チャーチルMk.VIIとクロコダイルの塗装》

1944年から1945年にかけて、チャーチルMk.VIIやクロコダイルをはじめとするイギリス本国やヨーロッパ戦線のイギリス軍車輛は、オリブドラブNo.15と呼ばれる色による単色塗装が標準でした。スプレー式タミヤカラーの中ではダークグリーン(TS-2)が近いといえるでしょう。また冬季の積雪時には基本塗装の上から白の水性塗料を全体にはけ塗りした車輛も見られました。装備品など細部の塗装は組み立て図中にタミヤカラー・エナメル塗料、アクリル塗料、スプレー塗料の色番号で指示してあります。パッケージのイラストも参考にリアルに仕上げてください。

Painting the Churchill Mk.VII/Crocodile  
British vehicles deployed between 1944

and 1945 on the British mainland and Western Europe, including the Churchill Mk.VII and Crocodile, were painted overall in the British Army shade Olive Drab No.15; this color is best represented by Dark green (TS-2). A water-based white coat was sometimes applied as winter camouflage. Painting instructions for details are indicated during assembly, and you may refer to the package illustration as well.

Bemalung des Churchill Mk.VII/Crocodile  
Die zwischen 1944 und 1945 in Großbritannien und Westeuropa eingesetzten Britischen Fahrzeuge, den Churchill Mk.VII und Crocodile eingeschlossen, wurden über alles in der Standard Farbe der Britischen Armee Dunkeloliv lackiert, welche mit Dunkelgrün (TS-2) am besten wiedergegeben wird. Als Winter-Tarnanstrich wurde ab und zu eine Schicht aus wasserlös-

lichem Weiß aufgetragen. Bemalungshinweise für Details werden in der Bauanleitung angegeben, Sie können sich auch nach den Bildern auf der Verpackung richten.

Peinture du Churchill Mk.VII/Crocodile  
Les véhicules britanniques déployés entre 1944 et 1945 en Grande-Bretagne et en Europe Occidentale, dont le Churchill Mk.VII/Crocodile, étaient entièrement peints en Olive Drab Britannique N°15 ; cette teinte peut être reproduite par le Vert foncé (TS-2). Un badigeon blanc était parfois appliqué comme camouflage hivernal. Les instructions de peinture des détails sont fournies durant l'assemblage et on peut également se référer aux illustrations de la boîte.

## APPLYING DECALS

### 《スライドマークの貼り方》

- ①貼りたいマークをハサミで切り抜きます。
- ②マークをめるま湯に10秒ほどひたしてからタオル等の布の上に置きます。
- ③台紙のはしを手で持ち、貼るところにマークをスライドさせてモデルに移してください。
- ④指に少し水をつけてマークをめらしながら、正しい位置にずらしします。
- ⑤やわらかな布でマークの内側の気泡を押し出しながら、押つけるようにして水分をとります。

### DECAL APPLICATION

- ①Cut off decal from sheet.

- ②Dip the decal in tepid water for about 10 sec. and place on a clean cloth.
- ③Hold the backing sheet edge and slide decal onto the model.
- ④Move decal into position by wetting decal with finger.
- ⑤Press decal down gently with a soft cloth until excess water and air bubbles are gone.

### ANBRINGUNG DES ABZIEHBILDES

- ①Abziehbild vom Blatt ausschneiden.
- ②Das Abziehbild ungefähr 10 Sek. in lauwarmes Wasser tauchen, dann auf sauberen Stoff legen.
- ③Die Kante der Unterlage halten und das Abziehbild auf das Modell schieben.
- ④Das Abziehbild an die richtige Stelle schieben und dabei mit dem Finger das

Abziehbild naßmachen.

- ⑤Das Abziehbild leicht mit einem weichen Tuch andrücken, bis überschüssiges Wasser und Luftblasen entfernt sind.

### APPLICATION DES DECALCOMANIES

- ①Découpez la décalcomanie de sa feuille.
- ②Plongez la décalcomanie dans de l'eau tiède pendant 10 secondes environ et poser sur un linge propre.
- ③Retenez la feuille de protection par le côté et glissez la décalcomanie sur le modèle réduit.
- ④Placez la décalcomanie à l'endroit voulu en la mouillant avec un de vos doigts.
- ⑤Pressez doucement la décalcomanie avec un tissu doux jusqu'à ce que l'eau en excès et les bulles aient disparu.

## 部品請求について

For use in Japan only!

★部品をなくしたり、こわした方は、このステッカーがはられたカスタマーサービス取次店でご注文いただけます。また、当社カスタマーサービスに直接ご注文する場合は、右記の方法でご注文することができます。詳しくは当社カスタマーサービスまでお問い合わせください。



### ①《郵便振替のご利用法》

郵便局の払込用紙の通信欄に下のリストを参考にITEM番号、スケール、製品名、部品名、部品コード、数量を必ずご記入ください。振込人住所欄にはお電話番号もお書きいただき、口座番号・00810-9-1118、加入者名・(株)タミヤでお振込ください。

### ②《代金引換のご利用法》

パーツ代金に加えて代引手数料(300円+税)をご負担いただければ、電話またはホームページより代金引換によるご注文をお受けいたします。

### ③《タミヤカードのご利用法》

タミヤカードをご利用の場合、代金はご指定金融機関の口座引き落としとなります。ご注文は電話またはホームページよりお受けいたします。

《住所》 〒422-8610 静岡県駿河区泉田原3-7  
株式会社タミヤ カスタマーサービス係

### 《お問い合わせ電話番号》

静岡 054-283-0003  
東京 03-3899-3765 (静岡へ自動転送)

※電話番号をお確かめの上、おかけ間違いのないようお願いいたします。

### 《カスタマーサービスアドレス》

<http://tamiya.com/japan/customer/>



## イギリス戦車チャーチルMk.VII クロコダイル ITEM 32594

★本体価格(税抜き)は2018年5月現在のものです。諸事情により変更となる場合があります。★ご購入に際しては、本体価格に消費税を加えてください。(小数量以下を切り捨て)

部品名	本体価格	部品コード
A/パーツ(x1).....	600円 +税	10013118
B/パーツ.....	720円 +税	19004521
C/パーツ.....	740円 +税	19004522
D/パーツ.....	600円 +税	19004523
ポリキャップ(x4).....	120円 +税	19442023
ウエイト(x1).....	250円 +税	19507001
マーク.....	300円 +税	19493253
説明図.....	320円 +税	11056527
解説文.....	300円 +税	11056528

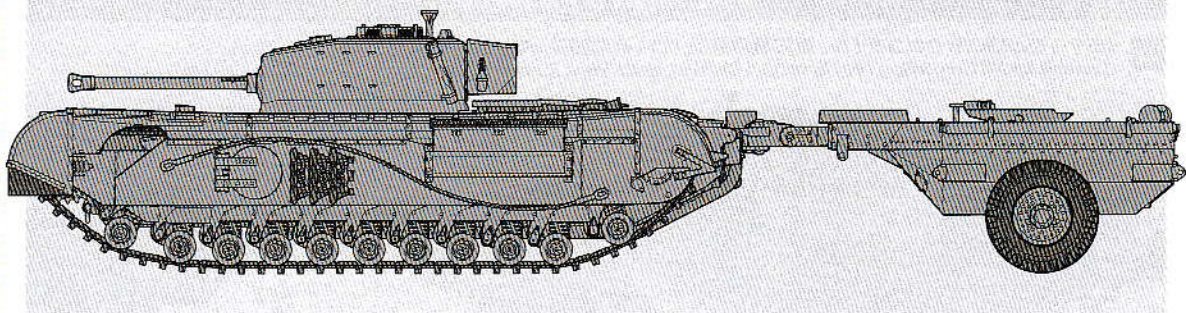
### AFTER MARKET SERVICE CARD

When purchasing replacement parts, please take or send this form to your local Tamiya dealer so that the parts required can be correctly identified. Please note that specifications, availability and price are subject to change without notice.

Parts code	ITEM 32594
10013118.....	A Parts (x1)
19004521.....	B Parts
19004522.....	C Parts
19004523.....	D Parts
19442023.....	Poly Cap (x4)
19507001.....	Weight (x1)
19493253.....	Decals
11056527.....	Instructions
11056528.....	Cover Story Leaflet

1/48  
MM  
Military Miniature

[www.tamiya.com](http://www.tamiya.com)



# BRITISH TANK CHURCHILL Mk.VII CROCODILE



イギリス戦車 チャーチルMk.VII クロコダイル

第二次大戦が勃発した1939年9月、イギリス軍参謀本部はマテルダ戦車に代わる新型歩兵戦車A20の開発を要求しました。A20は塹や壕を乗り越える能力を重視し、第一次大戦中の菱形戦車によく似たスタイルを備えていました。しかしイギリス軍はダンケルク撤退作戦で多数の戦車を失い、急ぎよこれを実戦向きの戦車に改良することを迫られました。こうして開発されたのがチャーチル歩兵戦車です。最初の生産型Mk.Iは砲塔に2ポンド砲（40mm砲）、Mk.IIIからは6ポンド砲（57mm砲）を搭載しました。初陣は、1942年8月の北フランス・ディエップへの上陸作戦。そのときの戦訓を取り入れ、1943年末から生産されたのがチャーチルMk.VIIです。車体前面などが積層鋼板から単一鋼板で構成されるようになり、主砲には徹甲弾に加え榴弾も使用できる75mm戦車砲を搭載。さらに砲塔の形状と製造方法も進歩し、側面の鋳造部と上面の鋼板を溶接する構造となり強靭さも生産性も高められまし

The British Churchill infantry tank was developed with memories still fresh of a chastening experience in mainland Europe in 1940, where the lightning fast German offensive convinced British military planners that their concept for a tank suited to WWI-style trench warfare was out of date. The existing A20 specification was re-evaluated, which led eventually to the Churchill, a more modern design that could swiftly replace materiel lost in the European expedition. Of the many Churchill variants, the Mk.VII was produced from the end of 1943, a significant offensive and defensive upgrade over previous models. A new production-friendly and reinforced turret design had cast sides welded to the top plate, and was upgunned with the 75mm gun, capable of firing armor-piercing and

Der britische Churchill Infanterie Panzer wurde entwickelt angesichts der noch taufischen Erfahrungen der schrecklichen Ereignisse im Jahr 1940, als die deutsche Blitzkriegstrategie die Briten davon überzeugte, dass ihr veraltetes WK I Konzept für einen Panzer im Grabenkrieg veraltet war. Die vorliegende A20 Spezifikation wurde überarbeitet, was letztlich zum Churchill führte, einem moderneren Konzept, welches nach und nach die Verluste auf dem europäischen Festland ersetzen konnte. Von den vielen Churchill Varianten wurde der Mark VII ab Ende 1943 produziert und war eine erhebliche Verbesserung in offensiven und defensiven Merkmalen gegenüber seinen Vorgängern. Ein neues produktionsoptimiertes und verstärktes Turmdesign hatte Guss-Seitentelle, die an das Turmdach geschweißt waren und trug eine 75mm Kanone, die panzerbrechende und Explosivmunition verschießen konnte. Eine

Le Char d'infanterie britannique Churchill fut développé en tenant compte des événements de 1940 en Europe continentale, l'offensive éclair des troupes allemandes ayant convaincu les stratèges britanniques que leur concept de tank adapté à une guerre de tranchées du style 1<sup>er</sup> G.M. était dépassé. La fiche technique A20 existante fut réévaluée, donnant naissance au Churchill, un matériel plus moderne qui pourrait remplacer rapidement ceux perdu lors de l'expédition en France. Une de ses nombreuses variantes, le Mk.VII produit à partir de fin 1943 bénéficiait d'améliorations offensives et défensives significatives par rapport aux modèles précédents. La nouvelle tourelle renforcée et plus facile à produire avait des flancs moulés soudés à la plaque supérieure et logeait un canon de 75mm capable de tirer des obus

high explosive rounds. Single-sheet armor up to 152mm on the front and 95mm on the sides protected the Mk.VII admirably, although it did limit top speed to 20km/h. Produced until late 1945, the Mk.VII was typically deployed in dedicated brigades, its reliability and off-road ability ensuring it was used in the Normandy invasion and through to the end of WWII. Several special variants were also based upon the Churchill, perhaps one of the most notable being the Mk.VII-based Churchill Crocodile. The Crocodile had an 82m-range flamethrower installed in place of the front machine gun, and towed its fuel and compressed nitrogen propellant in a trailer. Around 800 were produced, and deployed against German bases and fortifications across North-West Europe.

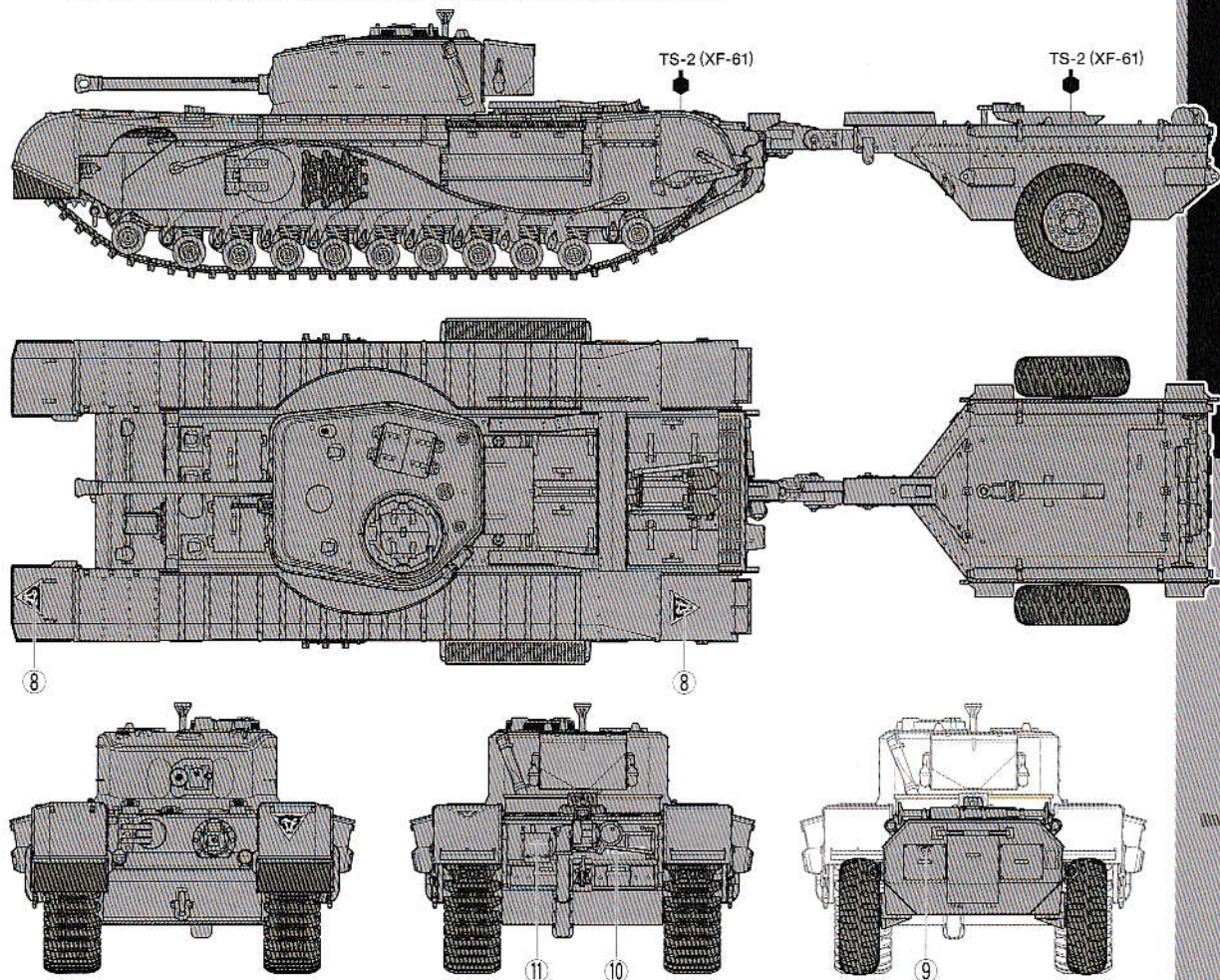
また、車体と砲塔前面の装甲は最大152mm、車体側面も95mmに強化。最大速度は20km/hに抑えられていたものの、攻撃力と防御力は格段に向上したのです。生産は1945年末まで続けられ、主に独立した戦車旅団に配備。重装甲と優れた悪路走破性、そして高い信頼性を兼ね備えた歩兵戦車として、ノルマンディ上陸作戦はもとより、大戦終結まで連合軍歩兵部隊の支援任務に大きな働きを見せたのです。またチャーチルをベースとして様々な支援車輛や特殊車輛が開発されましたが、その中でも有名なものが、大戦中のイギリスで量産された唯一の火炎放射戦車であるチャーチル・クロコダイルです。Mk.VIIをベースとして、前方機銃に換えて火炎放射ノズルを装備。燃料と圧縮空素を搭載した装甲トレーラーを牽引し、火炎放射時の戦闘距離は約82mでした。約800輛が生産され、北西ヨーロッパ戦線の全期間にわたり、ドイツ軍の拠点や防衛陣地の攻撃に絶大な威力を発揮しました。

Panzerung aus Einzelplatten bis zu 152mm vorne und 95mm an den Seiten schützte den Mk.VII, begrenzte aber auch die Höchstgeschwindigkeit auf 20 km/h. Produziert bis Ende 1945 war der Mark VII in speziellen Brigaden eingesetzt. Mit seiner Zuverlässigkeit und seiner Geländegängigkeit wurde er von der Invasion in der Normandie bis zum Kriegsende eingesetzt. Einige spezielle Varianten wurden auf Basis des Churchill gebaut, so auch die vielleicht bekannteste: der Churchill Crocodile. Der Crocodile hatte einen Flammenwerfer mit 82m Reichweite anstelle des vorderen Maschinengewehrs und zog das Flammöl und den komprimierten Wasserstoff in einem Anhänger. Etwa 800 Fahrzeuge wurden gebaut und gegen Deutsche Stellungen und Befestigungen in Nordwest Europa eingesetzt.

perforants ou hautement explosifs. Des blindages monocouches épais jusqu'à 152mm à l'avant et 95mm sur les flancs protégeaient remarquablement le Mk.VII, bien qu'ils limitent sa vitesse maximale à 20km/h. Produit jusque fin 1945, le Mk.VII était déployé dans des brigades dédiées et grâce à sa fiabilité et ses capacités tout terrain, il fut utilisé de l'invasion de la Normandie jusqu'à la fin de la 2<sup>ème</sup> G.M. Plusieurs variantes spécialisées du Churchill furent développées, sans doute la plus notable étant le Churchill Crocodile basé sur le Mk.VII. Il avait un lance-flamme d'une portée de 82 mètres installé à la place de la mitrailleuse avant et tractait une remorque contenant son carburant et l'azote propulseur. Environ 800 furent produits et déployés contre des bases et fortifications allemandes dans le Nord-Ouest de l'Europe.

# MARKING & PAINTING

**A** 《チャーチルMk.VII クロコダイル 第79機甲師団 1944年 北西ヨーロッパ》  
Churchill Mk.VII Crocodile 79th Armoured Division, North West Europe, 1944



**B** 《チャーチルMk.VII 第34戦車旅団第147戦車連隊 1944年7月 フランス》  
Churchill Mk.VII 34th Tank Brigade, 147th RAC, France, July 1944

