



# *2-Achs Dolly starr* *2-axle Dolly rigid*

- Ⓚ **Bauanleitung**
- ⓐ **Instruction Manual**



*Art.-Nr. 500907210*

# Benötigtes Zubehör / Needed Accessories

500907182	Zugmaul / trailer hitch
500907185	Zugmaul Traverse MB1850 (56307) Cross Brace trailer hitch for MB1850

## ERST LESEN DANN BAUEN

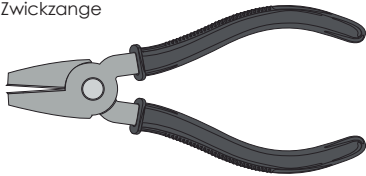
Vor dem Zusammenbauen schauen Sie sich gründlich die Bauanleitung an. Um Ärger zu vermeiden und um das Produkt gut fertigzustellen, befolgen sie die Schritte der Anleitung.

## READ BEFORE ASSEMBLY

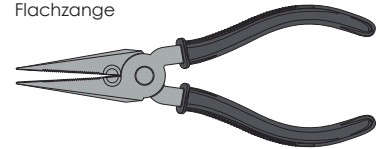
Study and understand the instructions thoroughly before beginning assembly. To prevent trouble and finish the product with good performance, it is important to assemble each step exactly as shown.

## TOOLS REQUIRED BENÖTIGTE WERKZEUGE

Side cutter  
Zwickzange



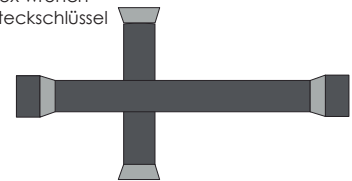
Long nose pliers  
Flachzange



Hex wrench (Size 1,5 mm; 2 mm; 2,5mm 3mm)  
Sechskant-Steckschlüssel (Größe 1,5 mm; 2mm; 2,5mm; 3mm)



Box wrench  
Steckschlüssel



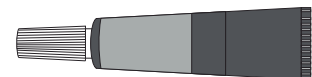
Screwdriver (Size small)  
Schraubenzieher (Größe klein)



Modeling knife  
Modelliermesser



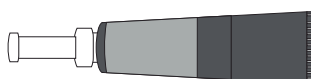
Grease  
Fett



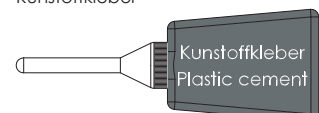
Thread lock  
Schraubensicherungs-  
lack



Instant cement  
Sekundenkleber



Plastic cement  
Kunststoffkleber



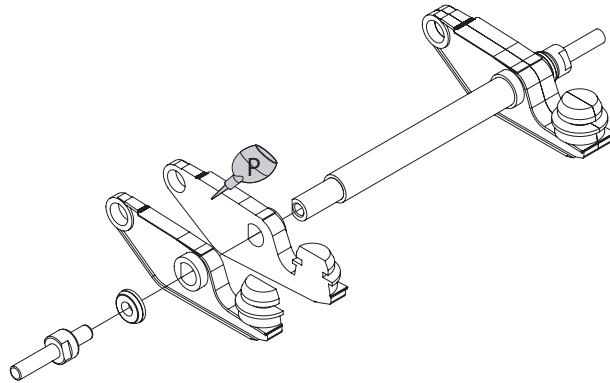


Apply plastic cement to the place shown by this mark.

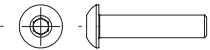
Auf die mit dieser Markierung angegebenen Stellen Plastikleber auftragen.

1

x2 make Satz anfertigen



3x14 mm Screw Schraube



GB6 x4

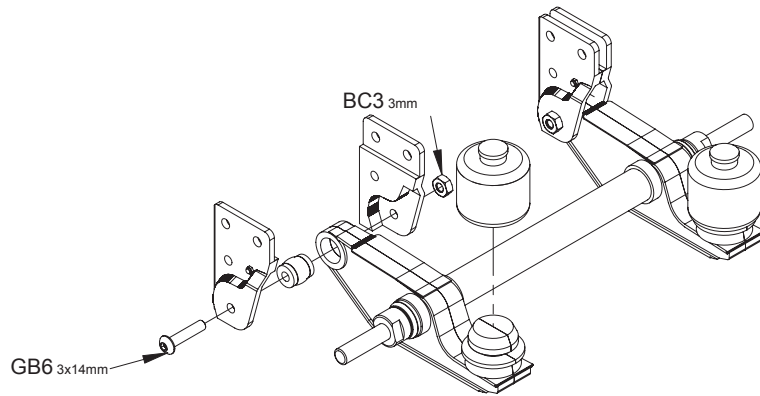
3 mm Nut Mutter



BC3 x4

2

x2 make Satz anfertigen



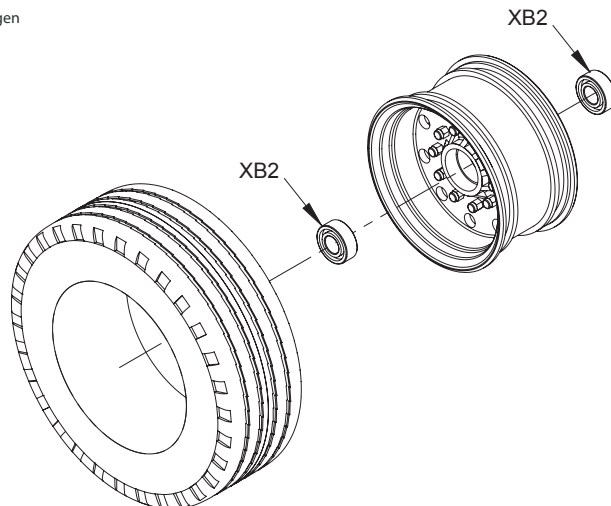
Ball bearing Kugellager



XB2 x8

3

x4 make Satz anfertigen

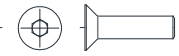


3x8 mm Screw Schraube



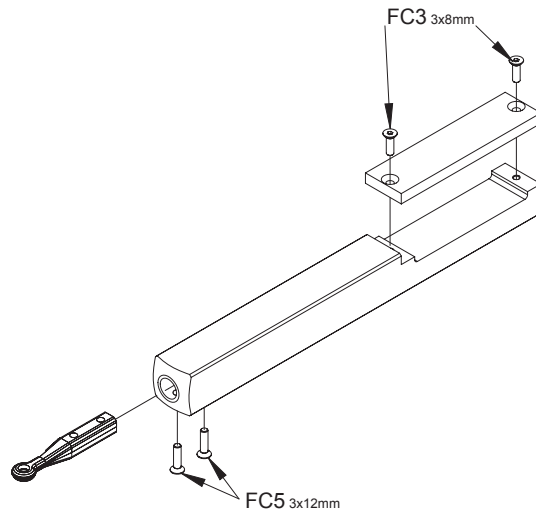
FC3 x2

3x12 mm Screw Schraube



FC5 x 2

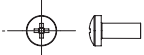
4



Apply plastic cement to the place shown by this mark.

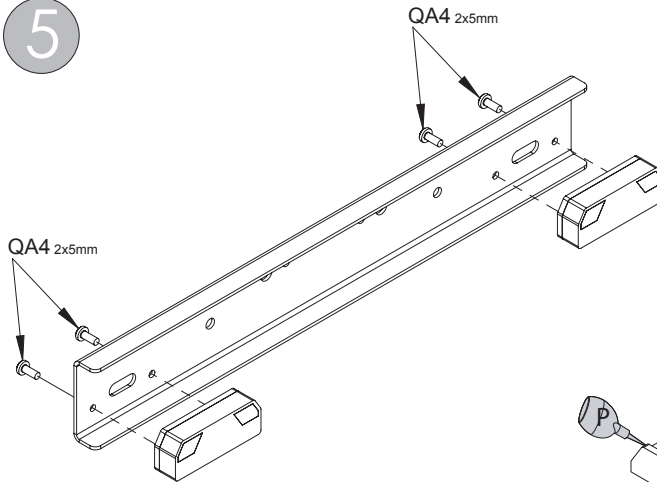
Auf die mit dieser Markierung angegebenen Stellen Plastikleber auftragen.

2x5 mm Screw Schraube

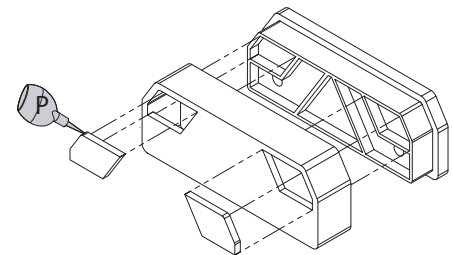


QA3 x4

5



Vorsichtig einpressen  
press in carefully



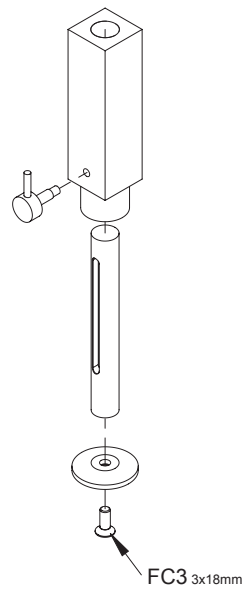
Tipp:  
leicht verkleben  
glue in

3x8 mm Screw Schraube



FC3 x1

6



3x8 mm Screw Schraube



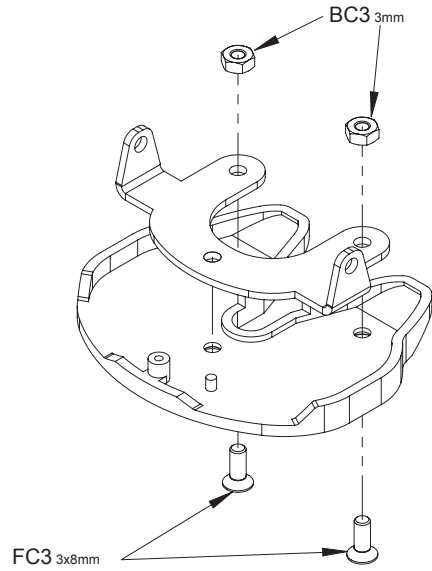
FC3 x2

3 mm Nut Mutter



BC3 x2

7



3x8 mm Screw Schraube



FC3 x1

3x3,6 mm Bracket Halter



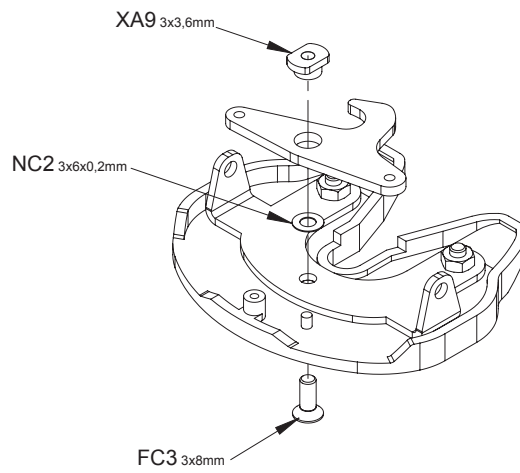
XA9 x1

3x6x0,2 mm Washer Beilagscheibe



NC2 x1

8



2x5 mm Screw Schraube



QA3 x2

0,4x4 mm Spring Feder



XA8 x1

2,2x2 mm Spacer Distanzstück



XA7 x1

2x4 mm Ball connector Kugellkopf



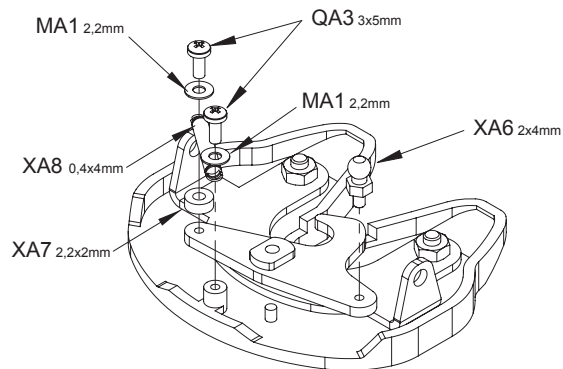
XA6 x1

2,2 mm Washer Beilagscheibe



MA1 x2

9

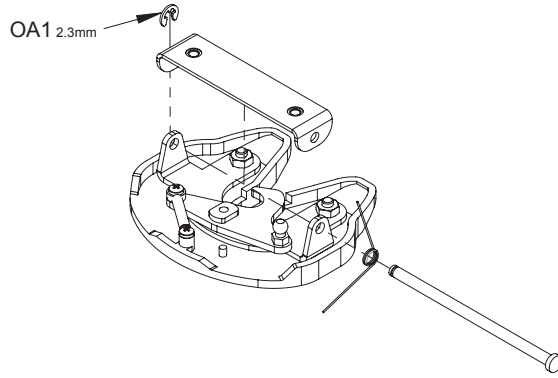


2.3 mm Snap ring  
Sicherungs-  
ring



OA1 x1

10



2 mm Nut  
Mutter



BA1 x2

3 mm Nut  
Mutter



BC3 x2

3x12 mm Screw  
Schraube



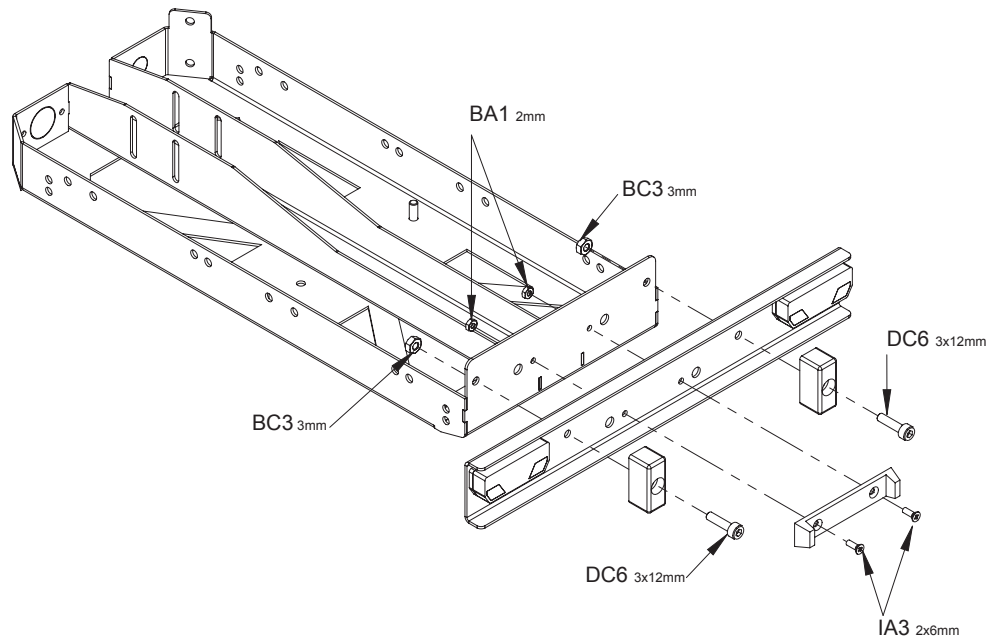
DC6 x 2

2x6 mm Screw  
Schraube



IA3 x2

11

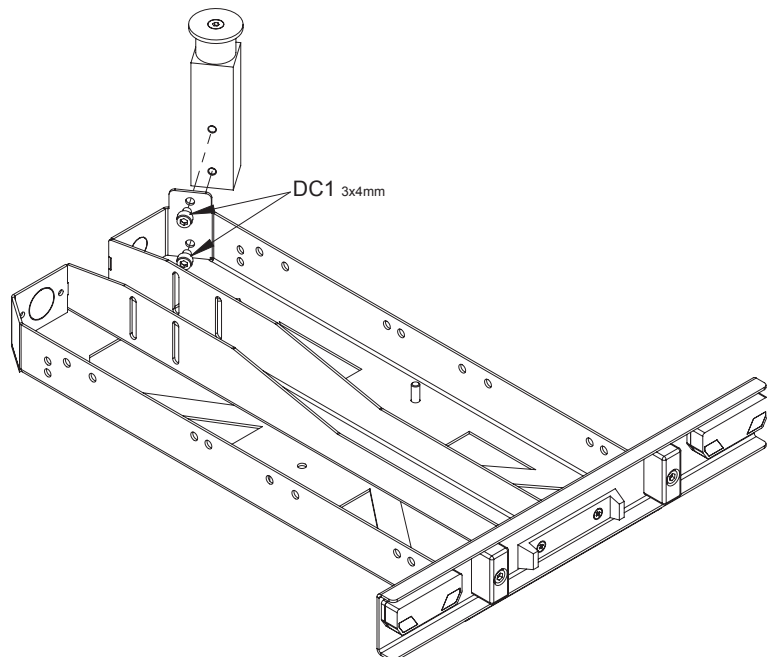


3x4 mm Screw  
Schraube

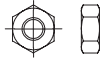


DC1 x2

12



3 mm Nut Mutter



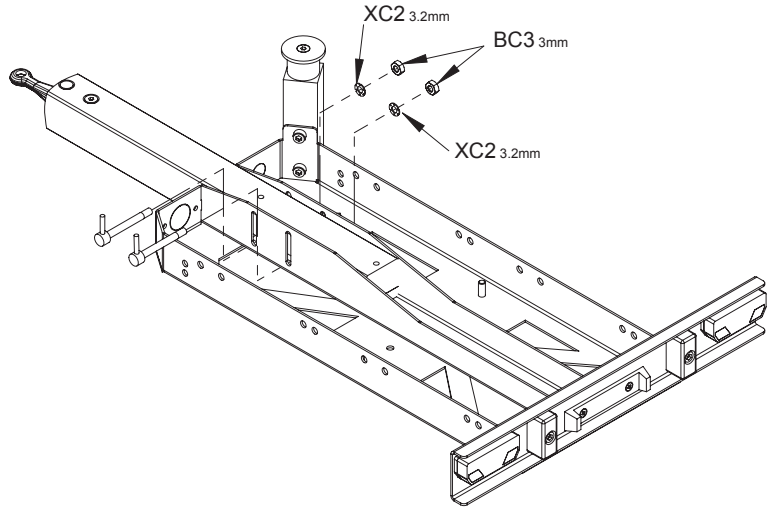
BC3 x2

3x20 mm Screw Schraube

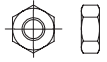


XC2 x2

13



3 mm Nut Mutter



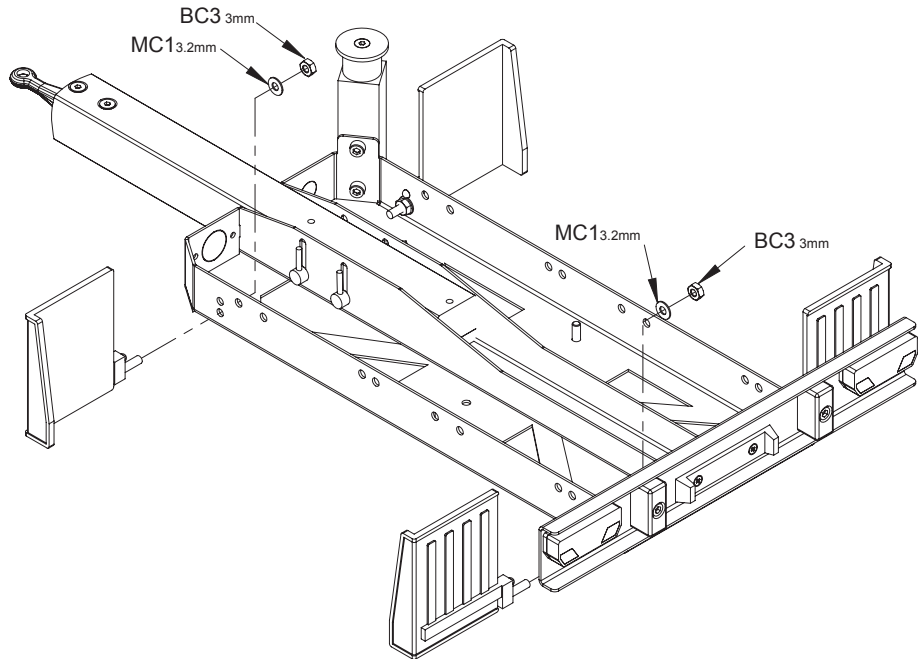
BC3 x4

3.2 mm Washer Beilagscheibe

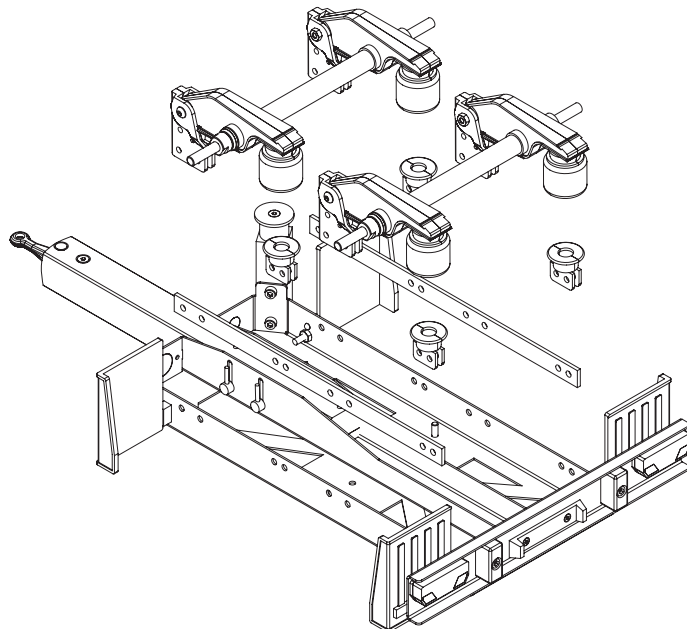


MC1 x4

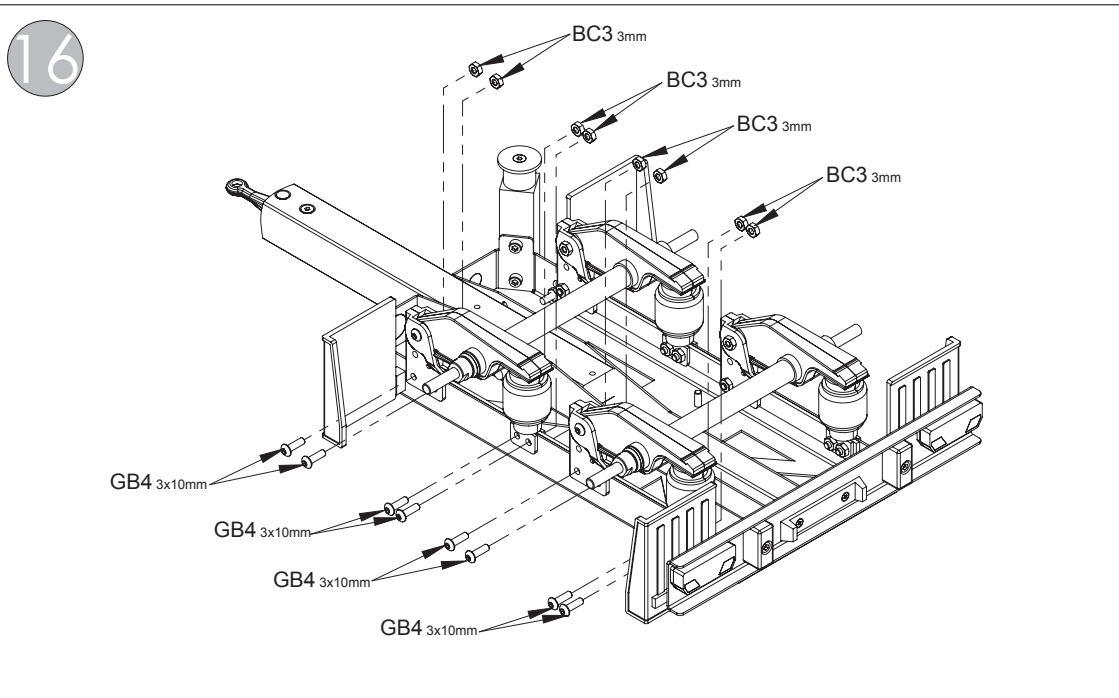
14



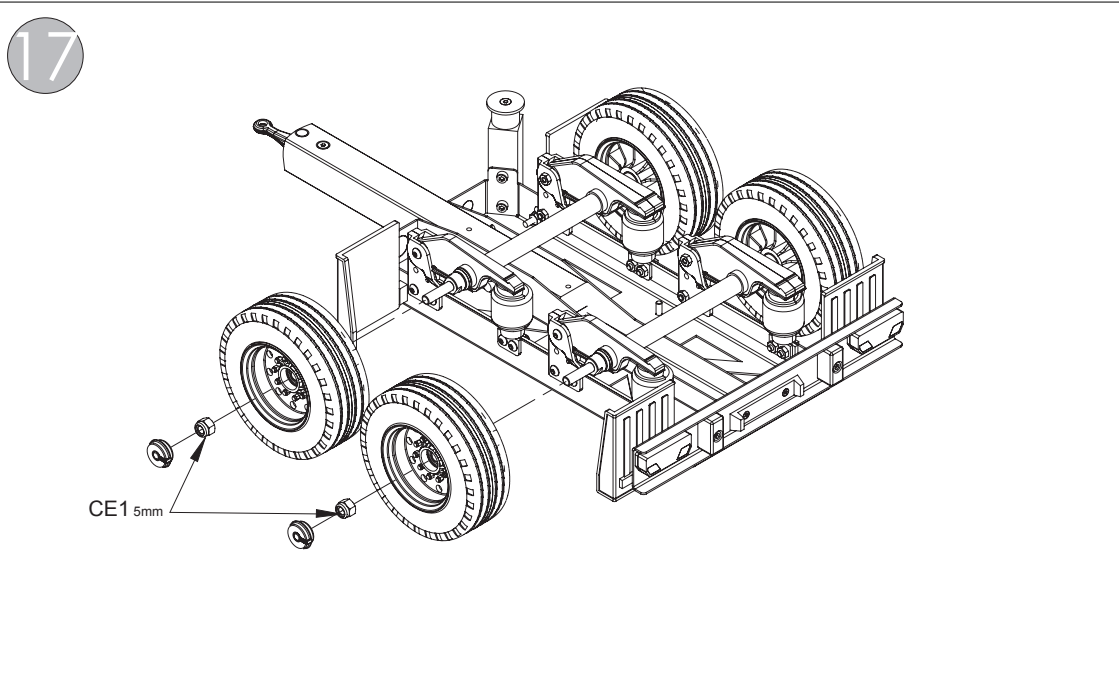
15



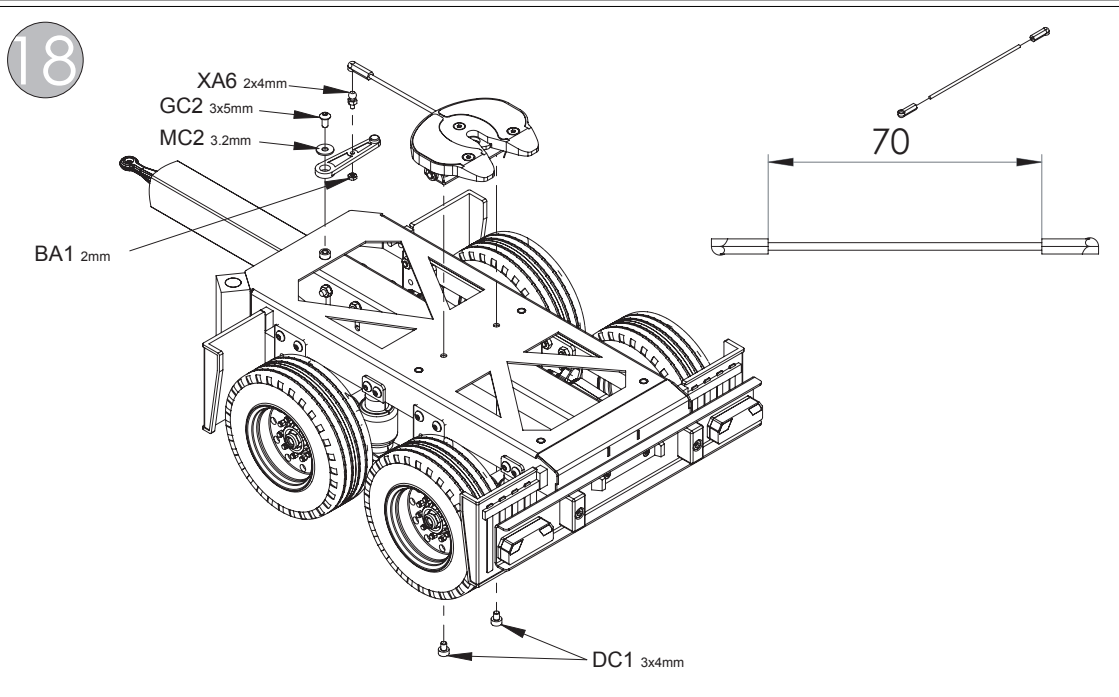
- 3x10 mm Screw Schraube
- GB4 x16
- 3 mm Nut Mutter
- BC3 x16



- 5 mm Nut Mutter
- CE1 x4



- 3x4 mm Screw Schraube
- DC1 x2
- 3.2 mm Washer large Beilagscheibe groß
- MC2 x1
- 3x5 mm Screw Schraube
- GC2 x1
- 2 mm Nut Mutter
- BA1 x1
- 2x4 mm Ball connector Kugellkopf
- XA6 x1







**For Germany**

**Service-Hotline: Montag-Donnerstag  
8.00 Uhr - 17.00 Uhr  
Freitag  
8.00 Uhr - 14.30 Uhr  
01805 - 73 33 00 (14ct/min)**

**Service-Adresse: CARSON-Model Sport  
Abt. Service  
Mittlere Motsch 9  
96515 Sonneberg**



**CARSON-MODEL SPORT**

by DICKIE-TAMIYA Modellbau GmbH & Co. KG

Werkstraße 1 DE-90765 Fürth/Germany

[www.carson-modelsport.com](http://www.carson-modelsport.com)

**Art.-Nr. 500907210**