



1:14 GOLDHOFER TU4  
TIEFLADEANHÄNGER

1:14 GOLDHOFER TU4  
LOW-BED-TRAILER

# Optionales Zubehör / Optional Accessories

500907136 Alu. Doppelfelgen Tieflader / 1:14 Alum. Low Loader Twin-Wheel

## Farben

300087044	Grundierung weiß Fein Metall & Kunststoff 180ml / metall & plastic primer fine white 180ml
300087064	Grundierung grau Fein Metall & Kunststoff 180ml / metall & plastic primer fine gray 180ml
300085017	TS-17 Aluminium-Silber 100ml/ TS-17 Aluminium-Silver 100ml
300085042	TS-42 Hell Gun Metall seidenmatt 100ml / TS-42 Light Gun Metal semigloss- 100ml
300085029	TS-29 Schwarz seidenmatt 100ml/ TS-29 black semigloss 100ml

### ERST LESEN DANN BAUEN

Vor dem Zusammenbauen schauen Sie sich gründlich die Bauanleitung an. Um Ärger zu vermeiden und um das Produkt gut fertigzustellen, folgen sie die Schritte der Anleitung.

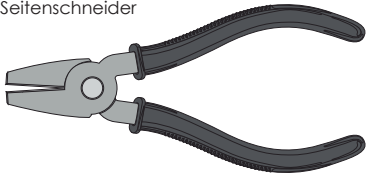


### READ BEFORE ASSEMBLY

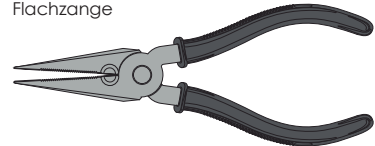
Study and understand the instructions thoroughly before beginning assembly. To prevent trouble and finish the product with good performance, it is important to assemble each step exactly as shown.

## TOOLS REQUIRED BENÖTIGTE WERKZEUGE

Side cutter  
Seitenschneider



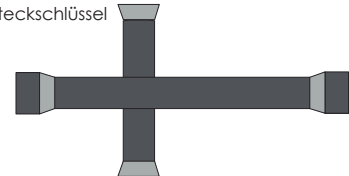
Long nose pliers  
Flachzange



Hex wrench (Size 1,5 mm; 2 mm; 2,5mm 3mm)  
Sechskant-Steckschlüssel (Größe 1,5 mm; 2mm; 2,5mm; 3mm)



Box wrench  
Steckschlüssel



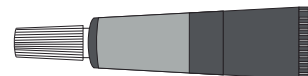
Screwdriver (Size small)  
Schraubenzieher (Größe klein)



Modeling knife  
Modelliermesser



Grease  
Fett



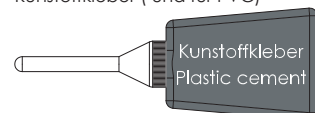
Thread lock  
Schraubensicherungslack



Instant cement (CA)  
Sekundenkleber (CA)



Plastic cement (and for PVC)  
Kunststoffkleber ( und für PVC)



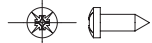
**A 1 ~ 11**  
**BAG A**  
**BEUTEL A**



Ball bearing  
Kugellager

XB2 x16

2,2x6,5mm Tapping screw  
Schneidschraube

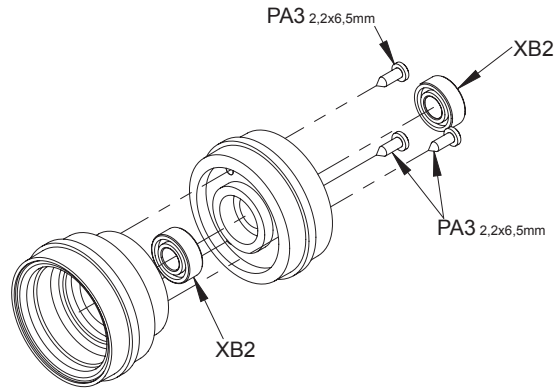


PA3 x 24

**1**

**x8** make  
Satz anfertigen

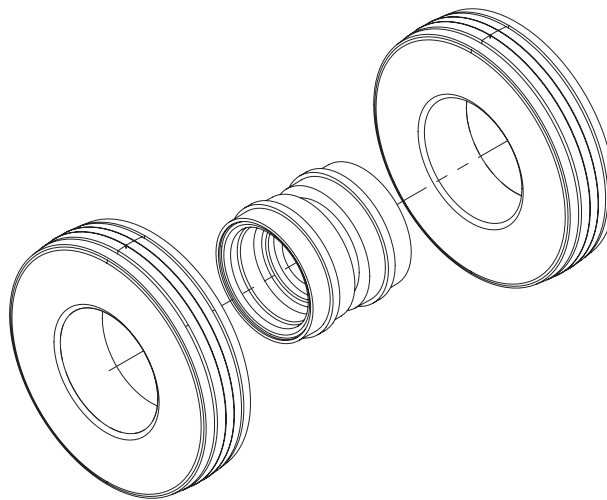
Montage der Felgen  
Rims assembly



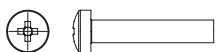
**2**

**x8** make  
Satz anfertigen

Montage der Räder  
Tire/Wheel assembly



3x16 mm Screw  
Schraube



QC8 x 16

3 mm Nut  
Mutter

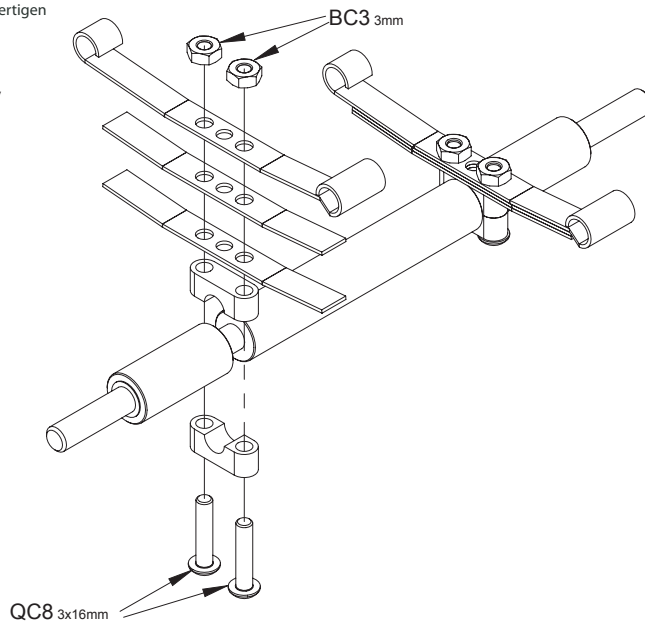


BC3 x 16

**3**

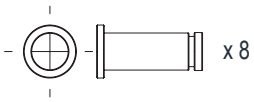
**x4** make  
Satz anfertigen

Blattfedern montieren  
Leaf-spring pack assembly



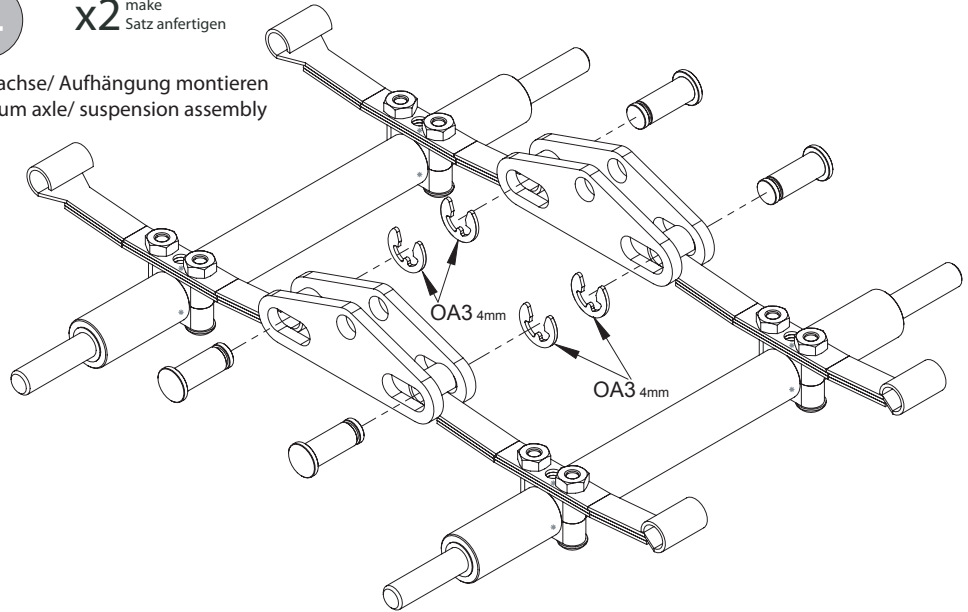
4 mm Snap ring  
Sicherungs-  
ring

OA3 x 8



**4** x2 make  
Satz anfertigen

Pendelachse/ Aufhängung montieren  
pendelum axle/ suspension assembly



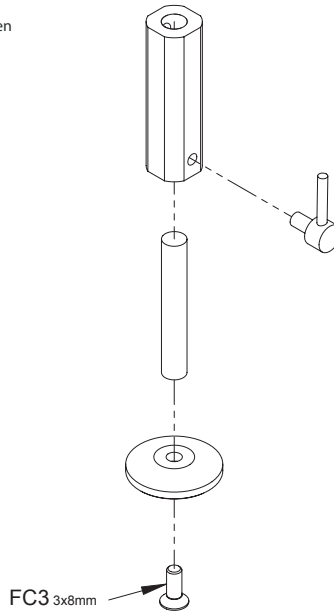
3x8 mm Screw  
Schraube




FC3 x 2

**5** x2 make  
Satz anfertigen

Aufliegerstützen  
Support Legs



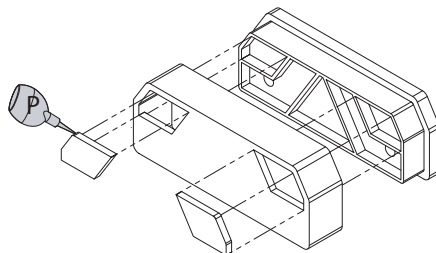
 Apply plastic cement  
to the place shown  
by this mark.

Auf die mit dieser Markierung  
angegebenen Stellen Plastik-  
kleber auftragen.

**6** x2 make  
Satz anfertigen


Rückleuchten  
Rear taillights

Vorsichtig einpressen  
press in carefully



Tipp:  
verkleben  
glue in

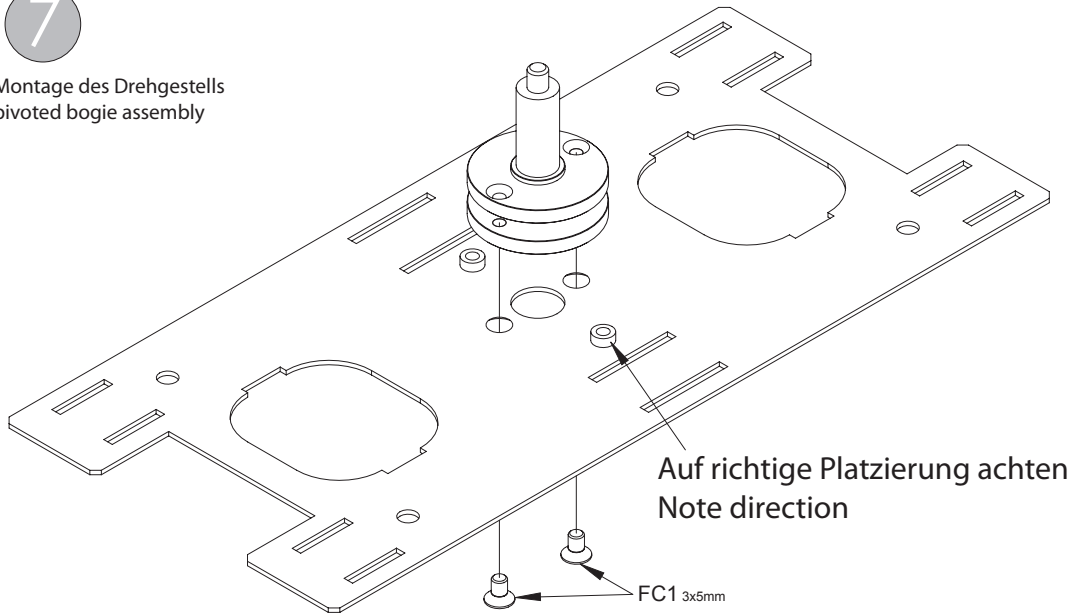
3x5 mm  
Screw  
Schraube




FC1 x 2

7

Montage des Drehgestells  
pivoted bogie assembly



3x5 mm  
Screw  
Schraube




FC1 x 2

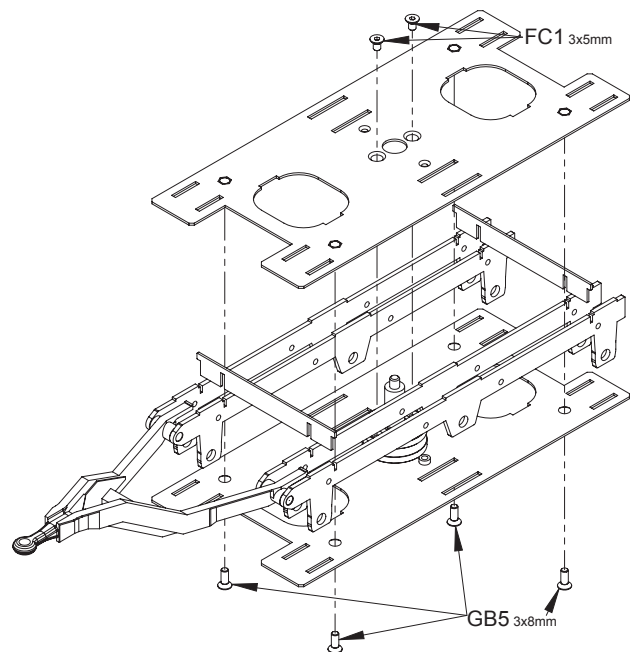
8

Montage des Drehgestells  
pivoted bogie assembly

3x8 mm  
Screw  
Schraube



GB5 x 4



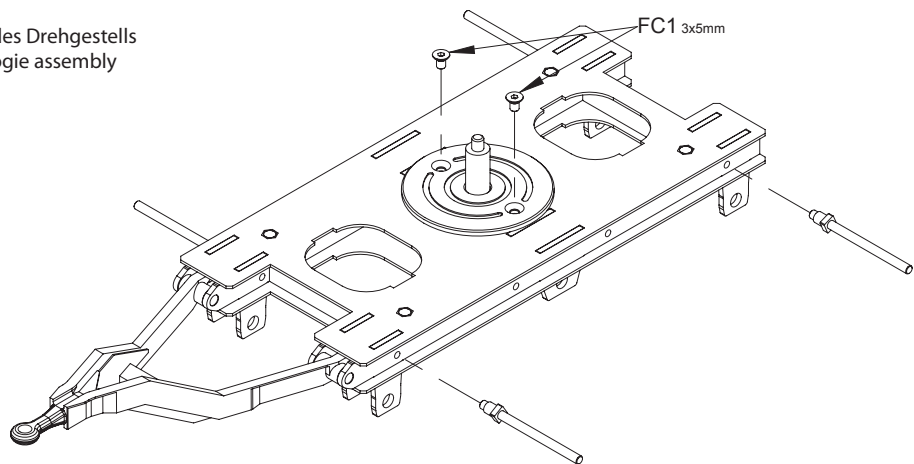
3x5 mm  
Screw  
Schraube



FC1 x 2

9

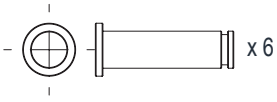
Montage des Drehgestells  
pivoted bogie assembly



4 mm Snap ring  
Sicherungs-  
ring

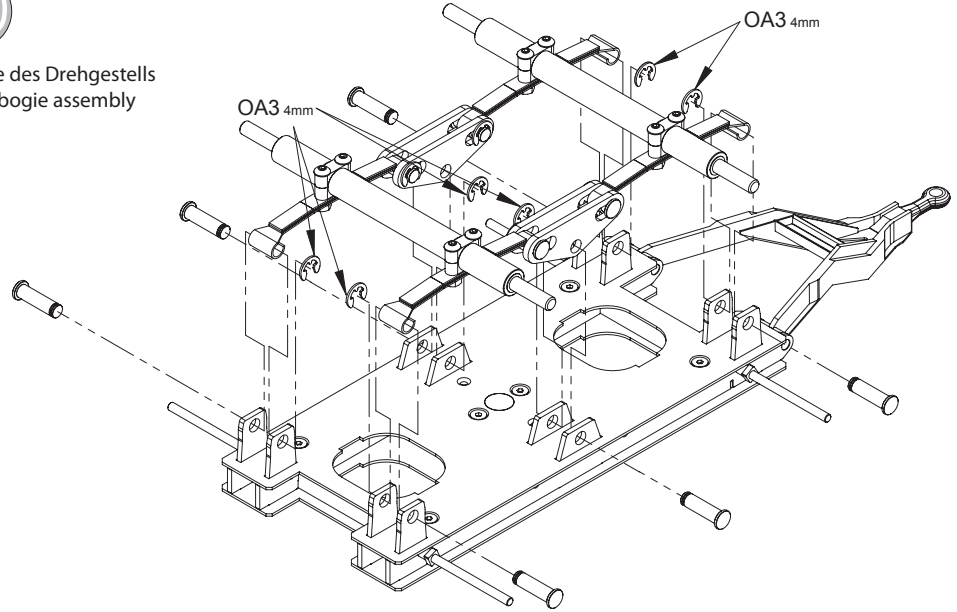


OA3 x 6



10

Montage des Drehgestells  
pivoted bogie assembly



OA3 4mm

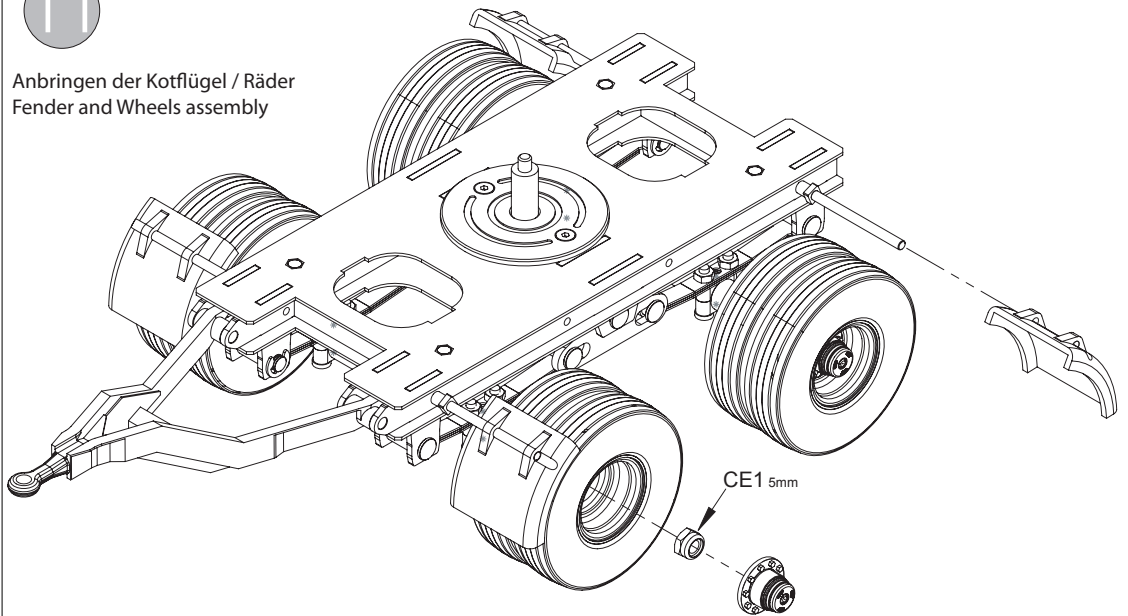
OA3 4mm

5 mm Nut  
Mutter

CE1 x 4

11

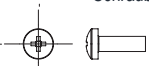
Anbringen der Kotflügel / Räder  
Fender and Wheels assembly



CE1 5mm

A 12 ~ 33  
BAG B  
BEUTEL B

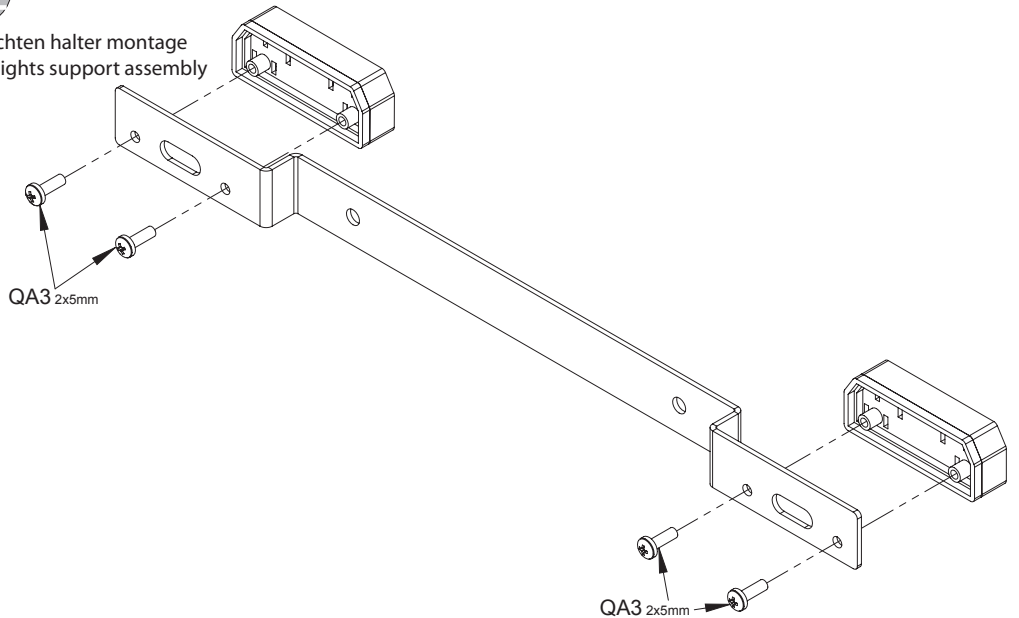
2x5 mm Screw  
Schraube



QA3 x 4

12

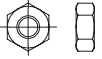
Rückleuchten halter montage  
Rear taillights support assembly



QA3 2x5mm

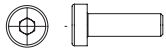
QA3 2x5mm

3 mm Nut Mutter



BC3 x 2

3x12 mm Screw Schraube



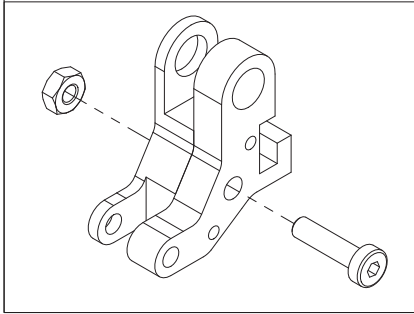
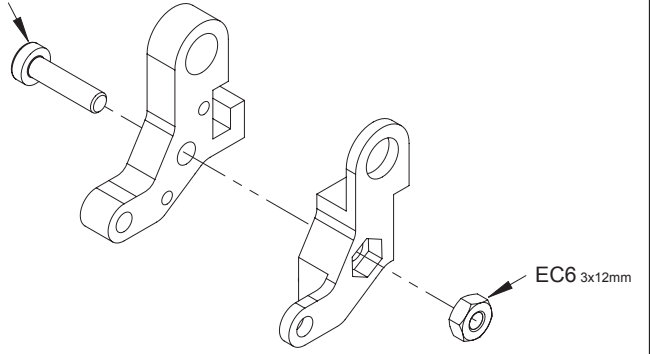
EC6 x 2

13

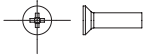
### make left and right one linkes und rechts anfertigen

Montage des Rampenhalters  
Ramp support assembly

BC3 3mm

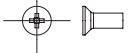


2x8 mm Screw Schraube



IA4 x 6

2x5 mm Screw Schraube



IA2 x 2

2 mm Nut Mutter



BA1 x 8

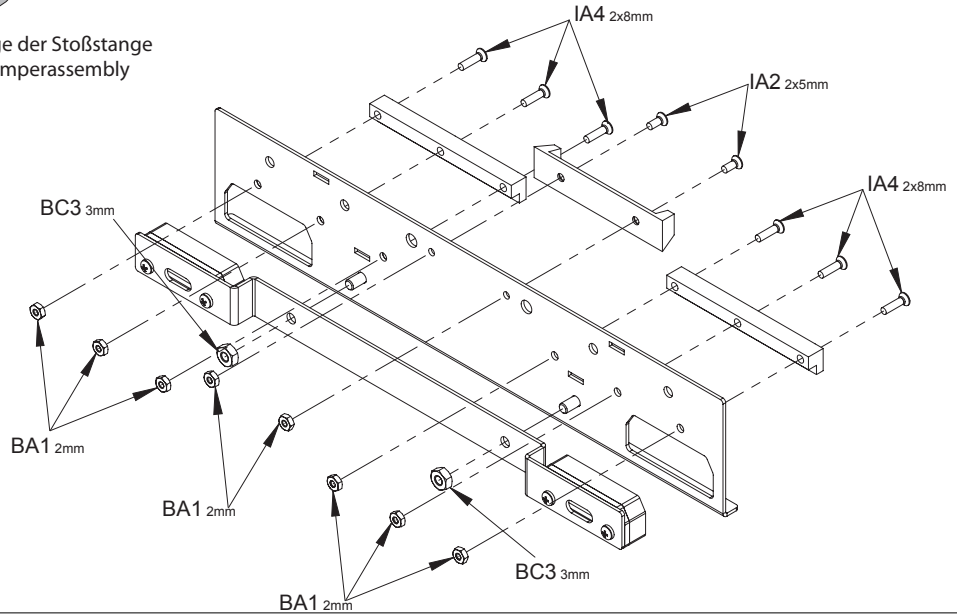
3 mm Nut Mutter



BC3 x 2

14

Montage der Stoßstange  
Rear Bumperassembly

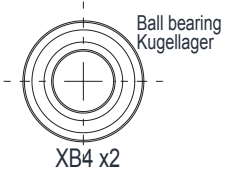
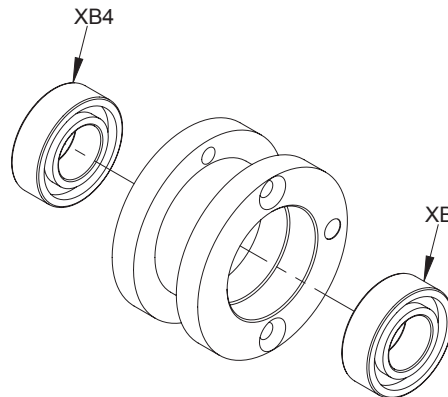


15

Montage des Drehlagers  
pivot bearing assembly

XB4

XB4



XB4 x2

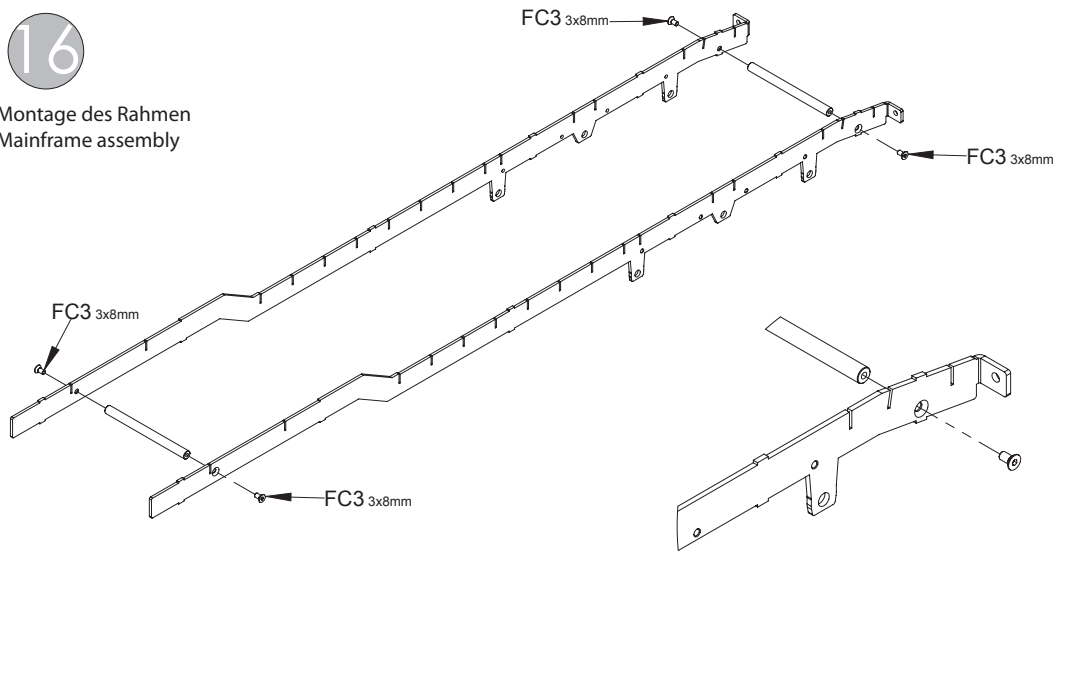
3x8 mm Screw  
Schraube



FC3 x 4

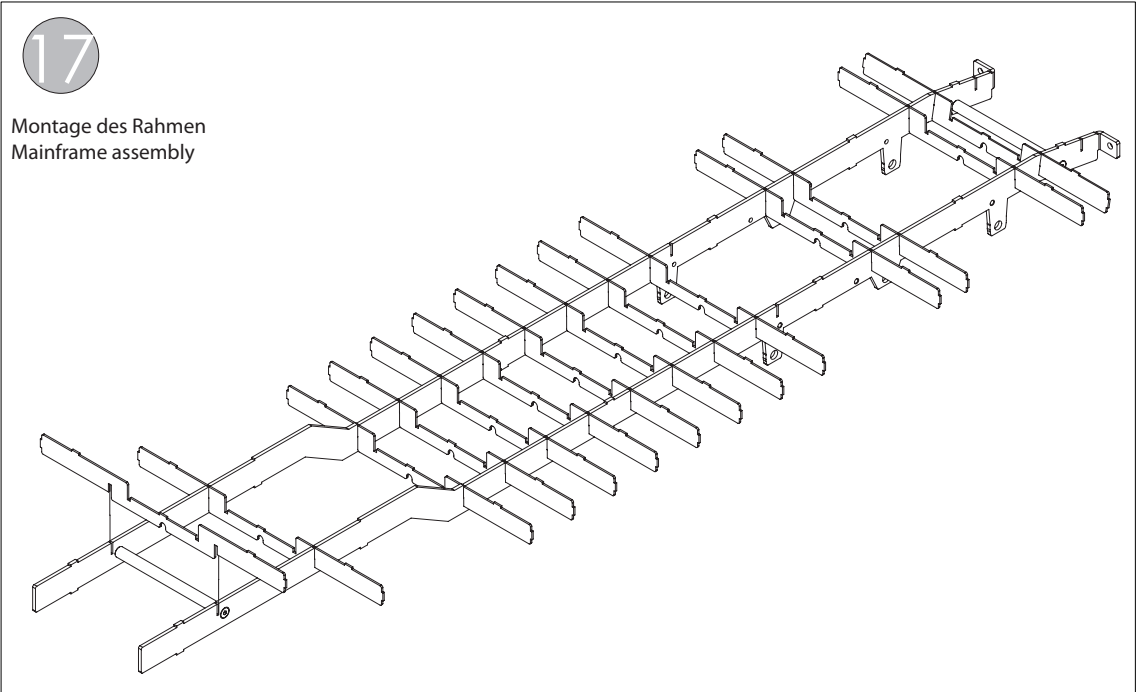
16

Montage des Rahmen  
Mainframe assembly



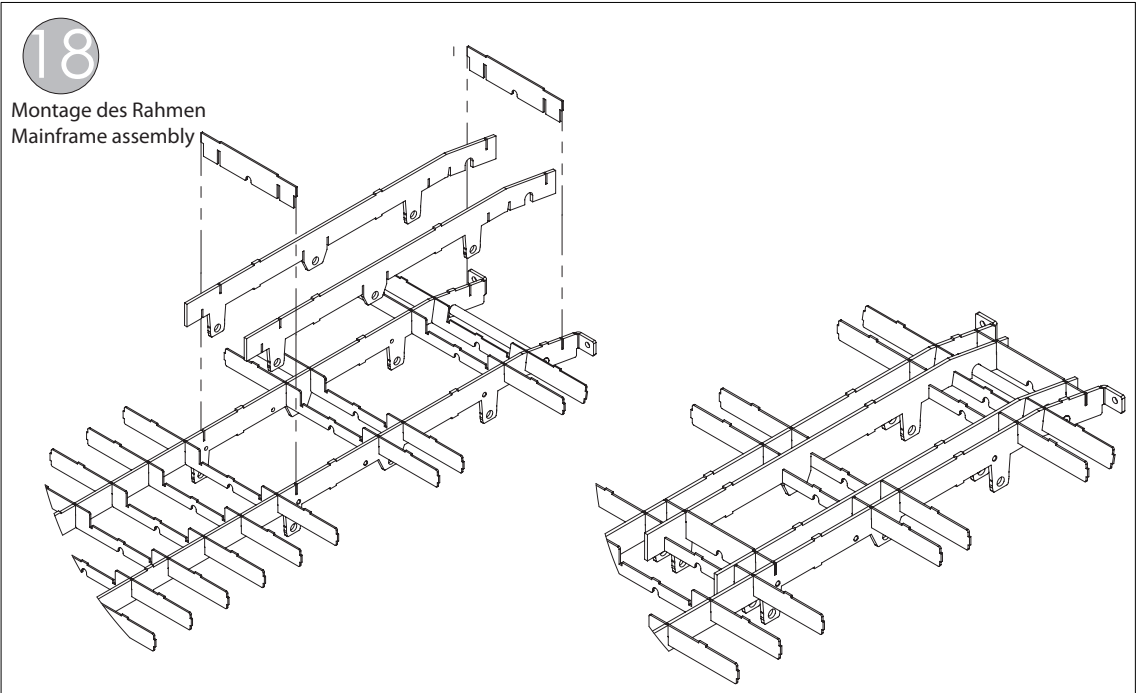
17

Montage des Rahmen  
Mainframe assembly



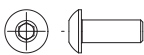
18

Montage des Rahmen  
Mainframe assembly





3x8 mm Screw Schraube



GB5 x 10

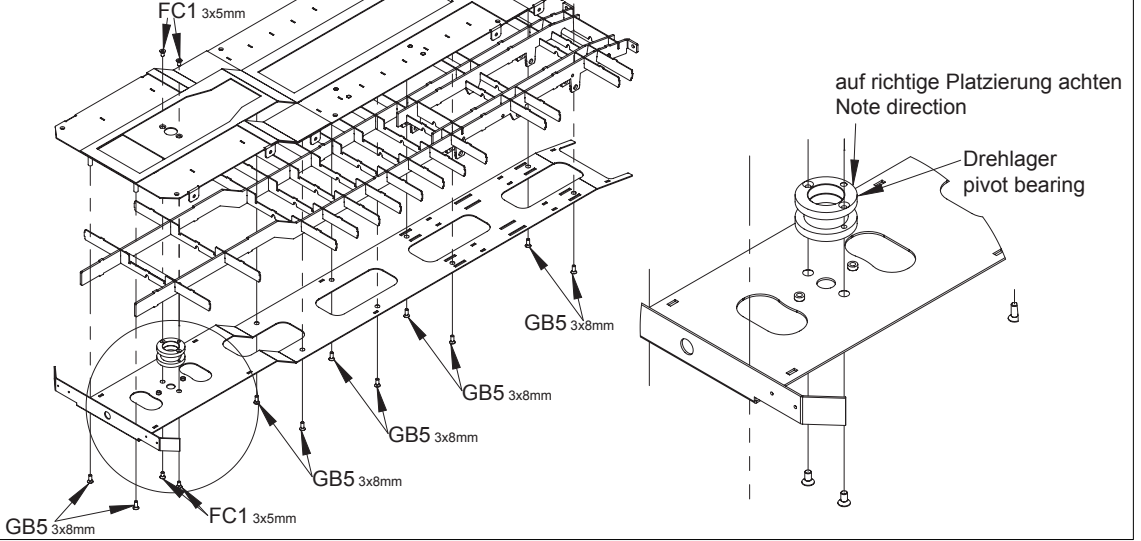
3x5 mm Screw Schraube



FC1 x 4

19

Rahmen montage  
Mainframe assembly



3x8 mm Screw Schraube



FC3 x 4

3 mm Nut Mutter



BC3 x 4

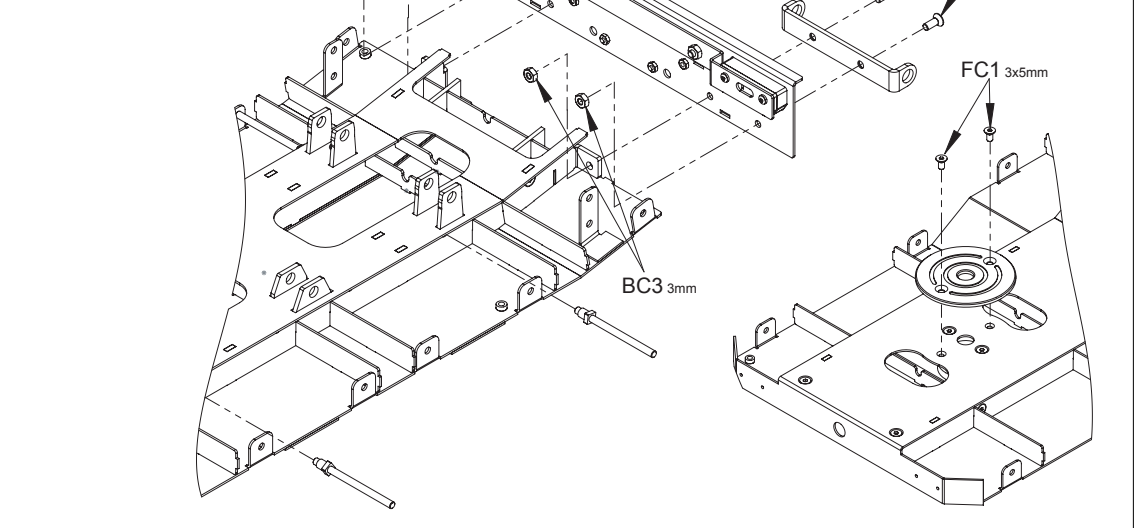
3x5 mm Screw Schraube



FC1 x 2

20

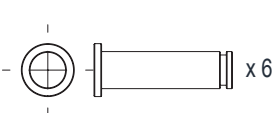
Montage Stoßstange  
Rear bumper assembly



4 mm Snap ring Sicherungsring

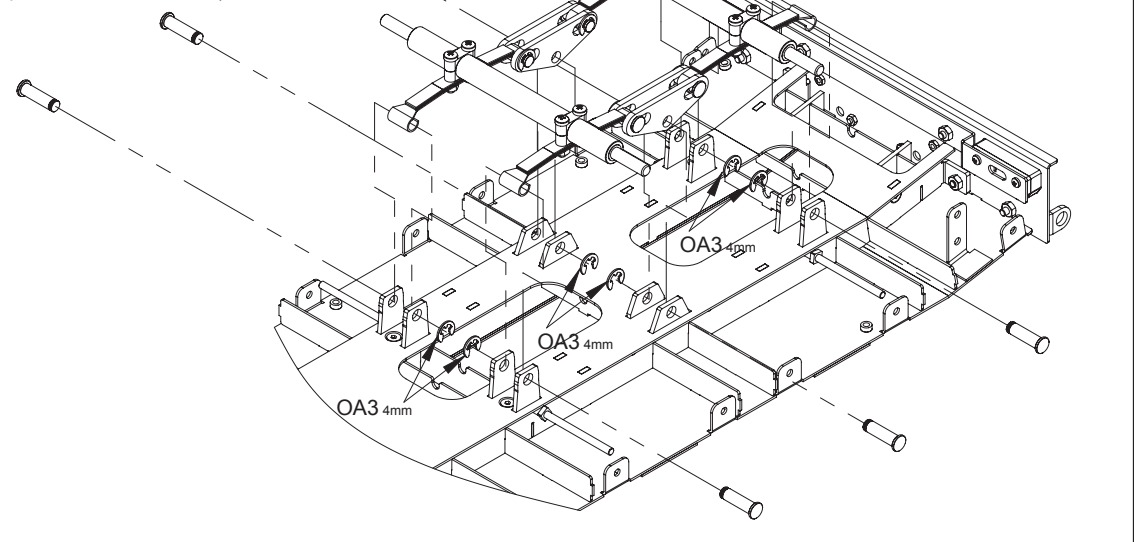


OA3 x 6



21

Montage Pendelachsaufhängung  
pendulum axle assembly



3x4 mm Screw Schraube



DC1 x 4

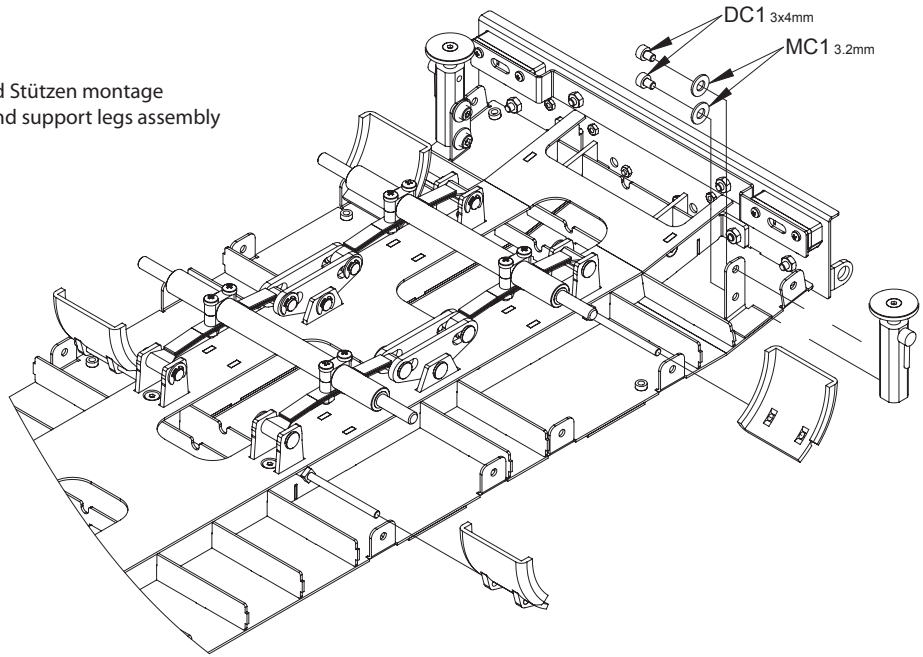
3.2 mm Washer Beilagscheibe



MC1 x 4

22

Kotflügel und Stützen montage  
mudguard and support legs assembly



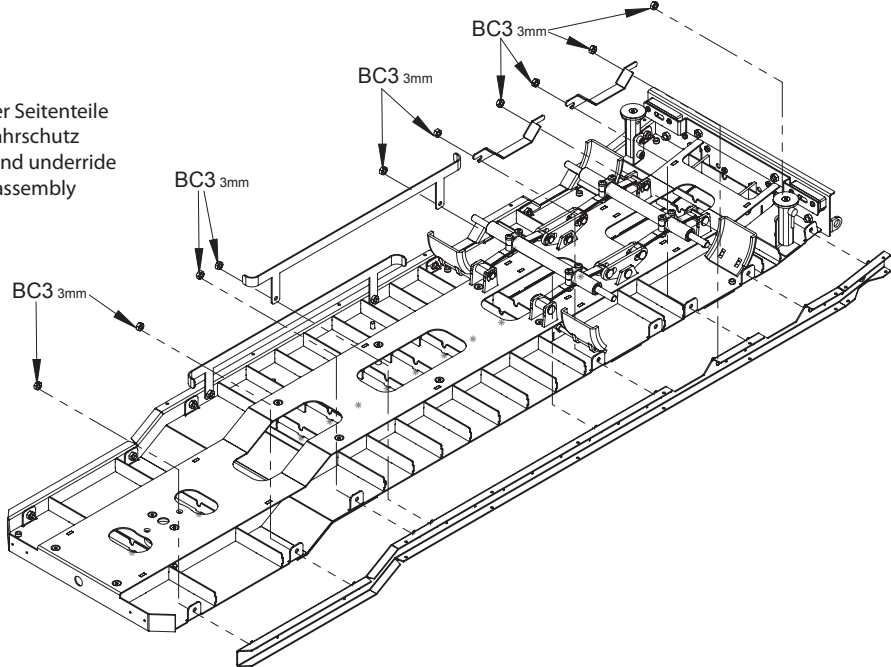
3 mm Nut Mutter



BC3 x 20

23

Montage der Seitenteile  
und Unterfahrerschutz  
Sideframe and underride  
protection assembly



4 mm Snap ring Sicherungsring



OA3 x 4

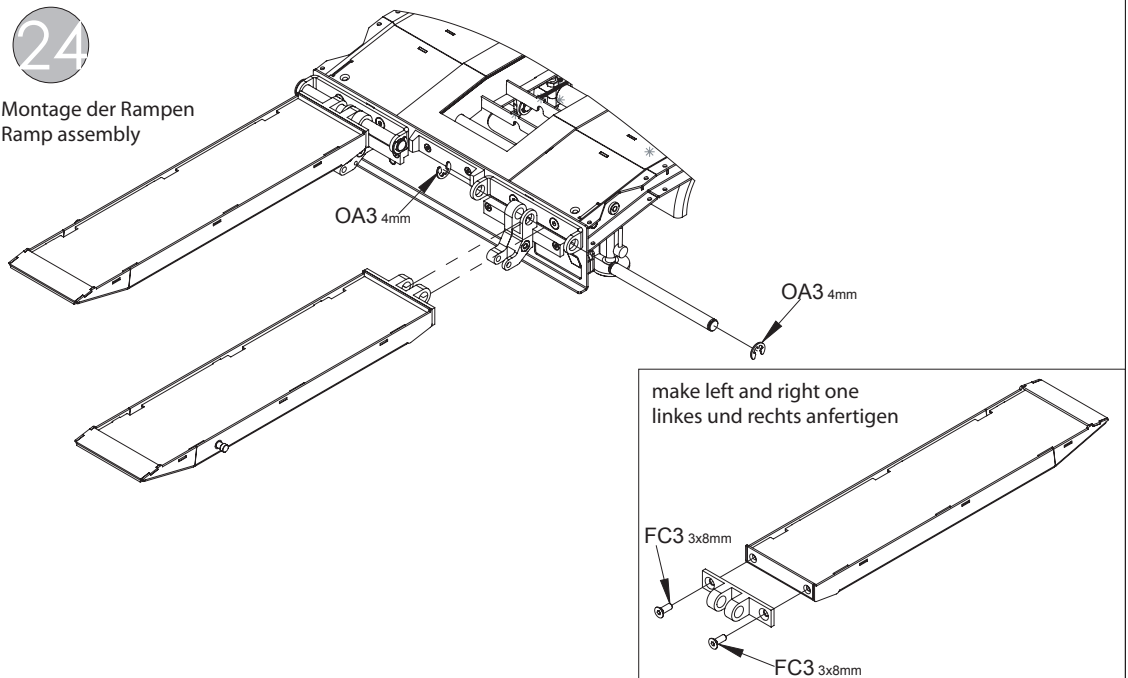
3x8 mm Screw Schraube



FC3 x 4

24

Montage der Rampen  
Ramp assembly



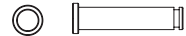
2.3 mm Snap ring  
Sicherungs-  
ring



OA1 x 4



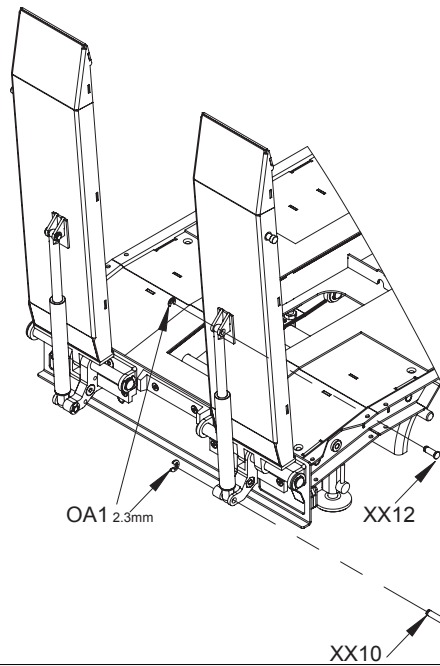
XX12 x 2



XX10 x 2

25

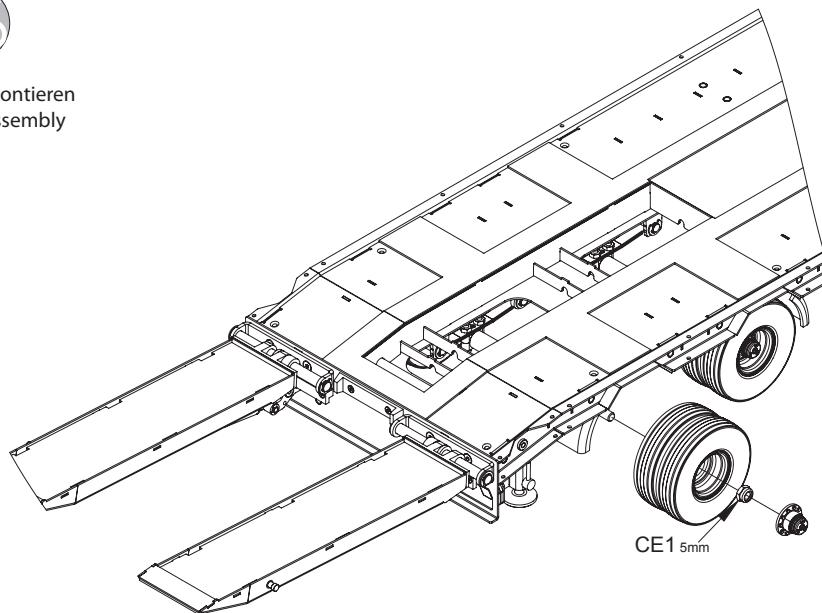
Rampen Zylinder anbringen  
Rampcylinder attaching



5 mm Nut  
Mutter  
CE1 x 4

26

Reifen montieren  
Wheel assembly



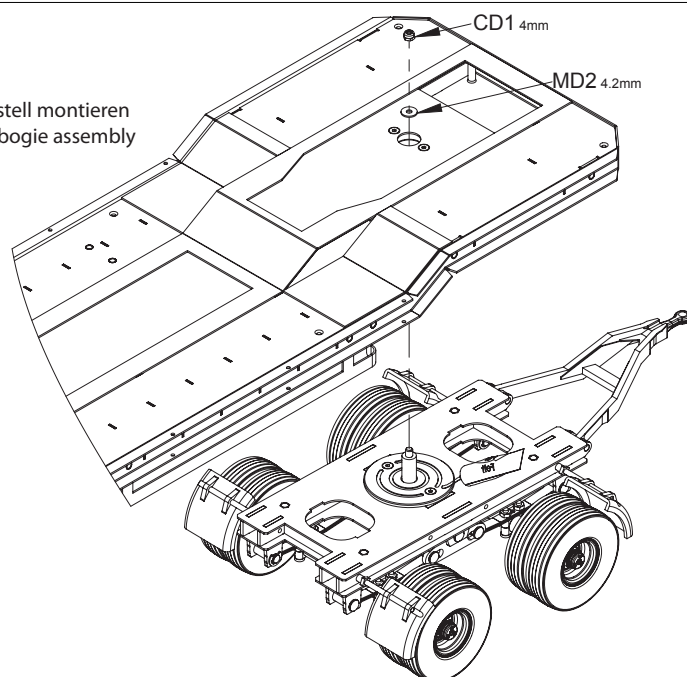
Apply fat to the place shown by this mark.  
Auf die mit dieser Markierung angegebenen Stellen Fett auftragen.

4 mm Nut  
Mutter  
CD1 x 1


4.2 mm Washer large  
Beilagscheibe  
groß  
MD2 x 1

27

Rahmen und Drehgestell montieren  
mainframe and pivotbogie assembly

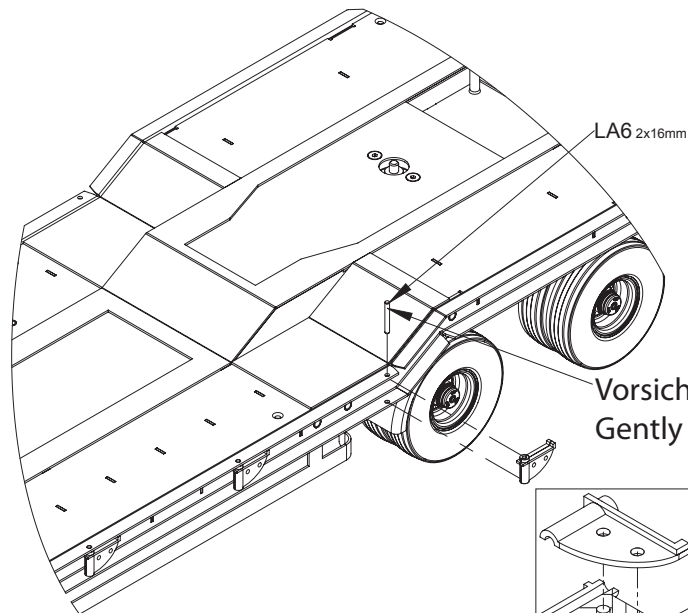


2x16 mm Parallel pin  
Zylinderstift

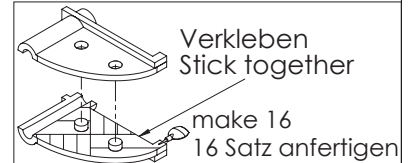


LA6 x 16

28

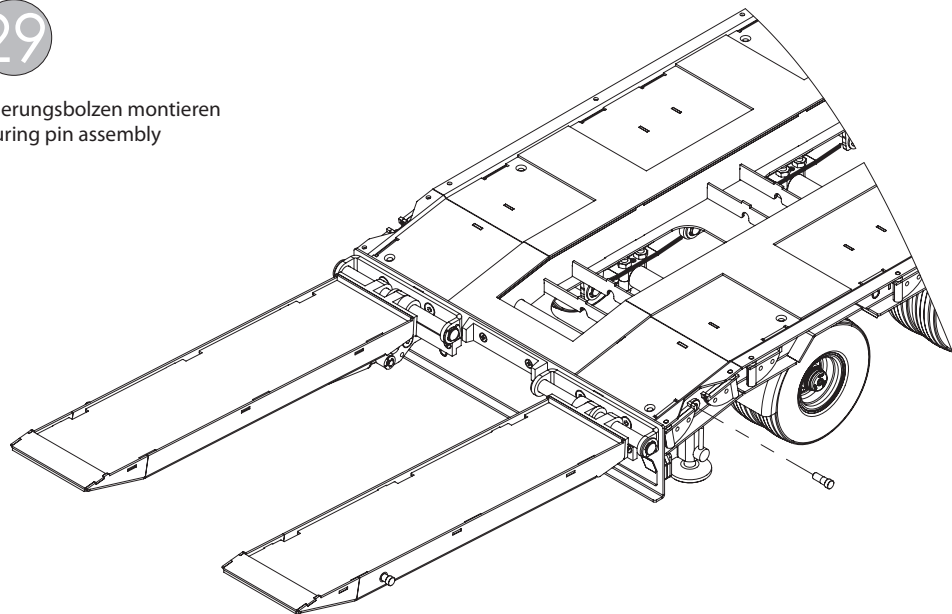


Vorsichtig einklopfen  
Gently tap the pin



29

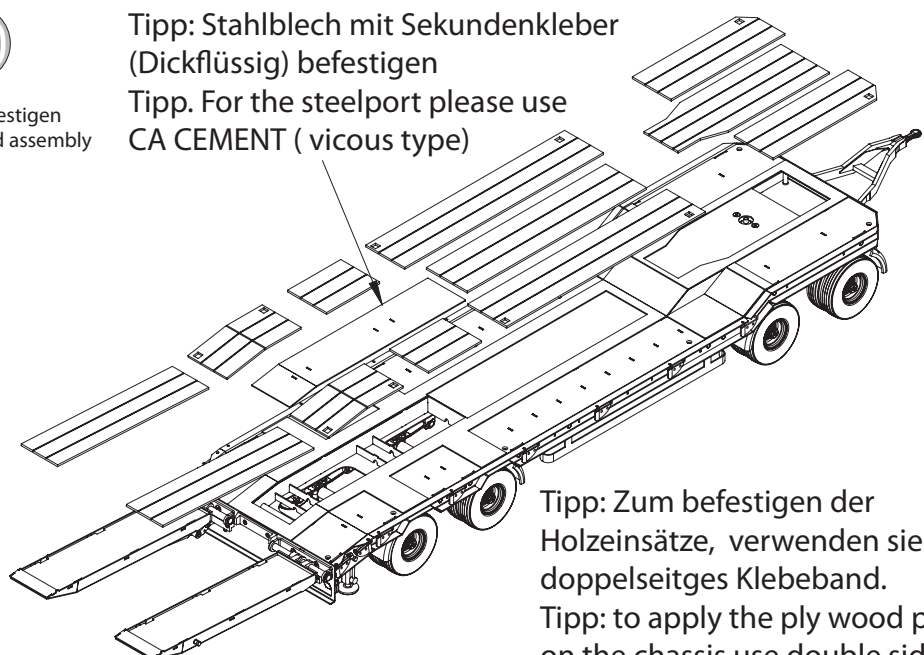
Sicherungsbolzen montieren  
securing pin assembly



30

Holz befestigen  
Ply wood assembly

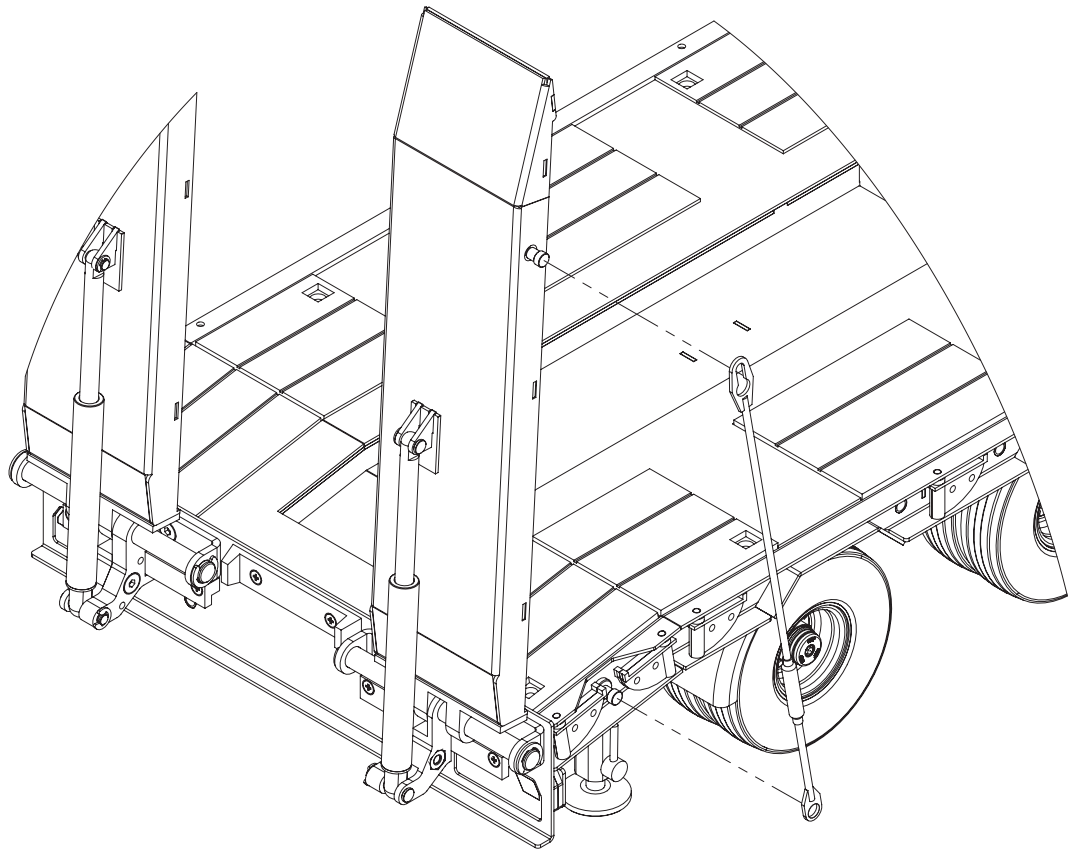
Tipp: Stahlblech mit Sekundenkleber  
(Dickflüssig) befestigen  
Tipp. For the steelport please use  
CA CEMENT ( viscous type)



Tipp: Zum befestigen der  
Holzeinsätze, verwenden sie  
doppelseitiges Klebeband.  
Tipp: to apply the ply wood plates  
on the chassis use double sided tape

31

Anbringen der Rampen- Haltestangen  
Retaining rod for ramp







3



1234567890 ABCDEFGHIJKLMNOPQRSTUVWXYZ



1234567890 ABCDEFGHIJKLMNOPQRSTUVWXYZ



# Goldhofer

# Goldhofer

Goldhofer

Goldhofer

1

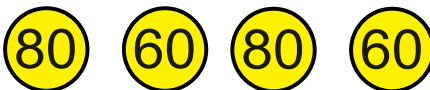
Goldhofer

Goldhofer

4

Goldhofer Goldhofer Goldhofer  
Goldhofer Goldhofer Goldhofer

2





TAMIYA-CARSON  
Modellbau GmbH & Co. KG

Werkstraße 1 // D-90765 Fürth // [www.carson-modelsport.com](http://www.carson-modelsport.com)

**03675 7333 343**

Service-Hotline for Germany: Mo-Do 8.00-17.00 Uhr // Fr 8.00 -14.30 Uhr

Carson-Model Sport // Abt. Service // Mittlere Mutsch 9 // 96515 Sonnenberg

[www.service.carson-modelsport.com](http://www.service.carson-modelsport.com)