

XR311

COMBAT SUPPORT VEHICLE



1/12 電動ラジオコントロールカー
XR311・コンバットバギー

1/12th SCALE MODEL CAR SUITABLE FOR RADIO CONTROL



RC装置、走行用バッテリーはキットには含まれません。
R/C unit and 7.2V battery are not included in kit.

TAMIYA, INC.



3-7, ONDAWARA, SHIZUOKA-CITY, JAPAN.

XR311 COMBAT SUPPORT VEHICLE



●小学生や組立になれない方は、ご両親や模型に
くわしい方にお手伝いをお願いして下さい。

組み立てる前に用意する物 ITEMS REQUIRED ERFORDERLICHES ZUBEHÖR OUTILLAGE NECESSAIRE

《ラジオコントロールメカ》

このRCカーには、タミヤ・アドスペックGT-Iプロポ
ボセット(1/10-1/12RCカー用)をおすすめします。
また、他のプロポセットを使用する場合はF E Tアン
プ付き2チャンネルプロポをご使用下さい。★取り扱
いについては、それぞれの説明書をご覧ください。

《走行用バッテリー・充電器》

このキットはタミヤ・ニカドバッテリー7.2Vレーシ
ングバック専用です。専用充電器とともにご用意下さい。

RADIO CONTROL UNIT

Tamiya Adspec GT-I 2 channel R/C unit for 1/10, 1/12 scale
R/C models is suggested for this model. The amplifier
boosted speed control and receiver are combined in the
C.P.R. Unit, allowing easy installation. Other 2 channel R/C
units using an electronic speed control can also be used.

POWER SOURCE

This kit is designed to use a Tamiya Ni-Cd 7.2V Racing
Pack. Charge batteries according to manual.

RC-EINHEITEN

Die Tamiya Adspec GT-I 2-Kanal RC-Einheit ist für
Funkfernsteuermodelle im Maßstab 1:10 und 1:12 geeignet
und wird auch für dieses Modell empfohlen. Der
Fahrtenregler mit Nachverstärker und Empfänger sind in
der C.P.R. Einheit kombiniert und ermöglichen leichten
Einbau. Andere 2-Kanal-Einheiten mit elektronischer
Geschwindigkeitskontrolle können ebenfalls verwendet
werden.

STROMQUELLE

Für diesen Bausatz benötigt man den Tamiya Ni-Cd 7.2V
Racing Pack. Den Akku gemäß Anweisung aufladen.

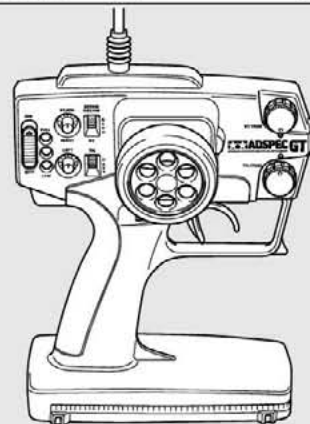
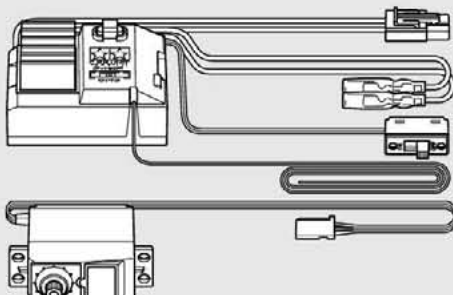
RADIOCOMMANDE

La radiocommande 2 canaux ADSPEC GT-I conçue pour
les modèles R/C électriques au 1/10° et au 1/12° est
vivement conseillée pour ce modèle. Le variateur et le
récepteur sont compris dans un même boîtier: l'unité C.P.R.;
ce qui permet une installation et un accès plus aisés.
D'autres radiocommandes 2 canaux comprenant un
variateur électronique peuvent également être utilisées.

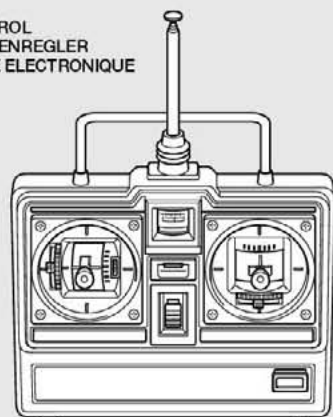
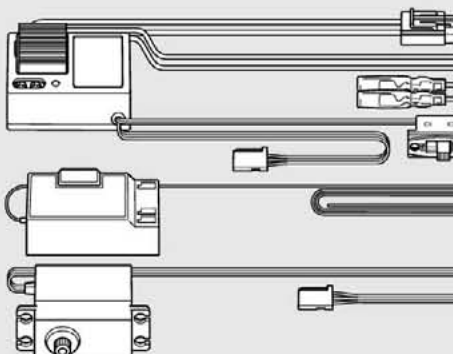
BATTERIE DE PROPULSION

Le moteur qui équipe ce modèle peut être alimenté par une
batterie Tamiya Ni-Cd 7,2V Racing. Charger la batterie
selon les indications du manuel du chargeur.

タミヤ・アドスペックGT-Iプロポ
Tamiya ADSPEC GT-I 2-channel R/C system
Tamiya ADSPEC GT-I 2-Kanal R/C System
Ensemble RC Tamiya ADSPEC GT-I 2 voies



F E Tアンプ付き2チャンネルプロポ
STANDARD 2 CHAN. R/C UNIT PLUS ELECTRONIC SPEED CONTROL
NORMALE 2-KANAL RC-EINHEIT MIT ELEKTRONISCHEM FAHRTENREGLER
ENSEMBLE A 2 VOIES STANDARD PLUS VARIATEUR DE VITESSE ELECTRONIQUE

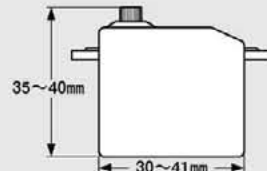


タミヤ・ニカド7.2Vレーシングバック
Tamiya Ni-Cd 7.2V Racing Pack
Tamiya Ni-Cd 7,2V Racing Pack
Batterie Tamiya Ni-Cd 7,2V. Racing

7.2V専用充電器
Compatible Charger
 Geeignetes Ladegerät
 Chargeur
 compatible



《使用できるサーボの大きさ》
SUITABLE SERVO SIZE
GRÖSSE DER SERVOS
DIMENSION MAX DES SERVOS



《使用する塗料》TAMIYA PAINT COLORS / TAMIYA-FARBEN / PEINTURES TAMIYA

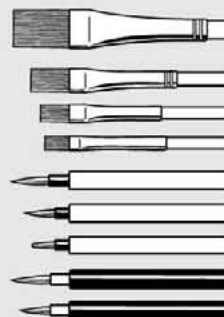
下記のプラスチック用塗料を用意してください。タミヤからはスプレー塗料、
筆塗り塗料のほか、各種塗装用品が発売されています。

《スプレー式タミヤカラー》TAMIYA SPREY PAINT

TS-28 ●オリーブドラブ2 / Olive drab 2 / Braun-Oliv 2 / Vert olive 2

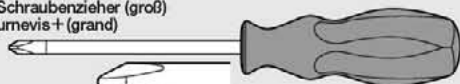
《筆塗り用タミヤカラー》TAMIYA BRUSH PAINT

- X-6 ●オレンジ / Orange / Orange / Orange
- X-7 ●レッド / Red / Rot / Rouge
- X-11 ●クロムシルバー / Chrome silver / Chrom Silber / Aluminium chromé
- XF-1 ●フラットブラック / Flat black / Matt Schwarz / Noir mat
- XF-10 ●フラットブラウン / Flat brown / Matt Braun / Brun mat
- XF-15 ●フラットフレッシュ / Flat flesh / Fleischfarben Matt / Chair mate
- XF-61 ●ダークグリーン / Dark green / Dunkelgrün / Vert foncé

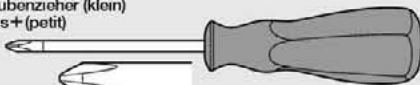


《用意する工具》TOOLS RECOMMENDED / BENÖTIGTE WERKZEUGE / OUTILLAGE

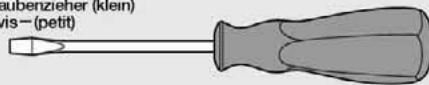
- +ドライバー(大)
+Screwdriver (large)
+Schraubenzieher (groß)



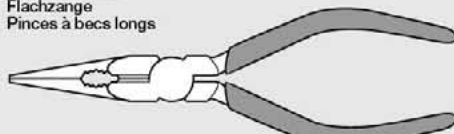
- +ドライバー(小)
+Screwdriver (small)
+Schraubenzieher (klein)



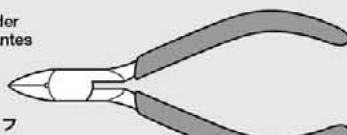
- ドライバー(小)
-Screwdriver (small)
-Schraubenzieher (klein)



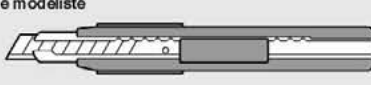
ラジオペンチ
Long nose pliers
Flachzange
Pinces à becs longs



ニッパー
Side cutters
Seitenschneider
Pinces coupantes



クラフトナイフ
Modeling knife
Modellbaumesser
Couteau de modéliste



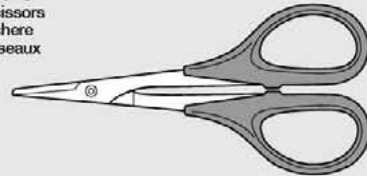
ピンセット
Tweezers
Pinzette
Pincettes



プラスチックモデル用接着剤
Plastic cement
Plastikkleber
Colle plastique



ハサミ
Scissors
Schere
Ciseaux





●組み立てる前に説明図を必ずお読み下さい。また、保護者の方もお読み下さい。



●小さなお子様のいる場所での工作はおやめ下さい。小さな部品やビニール袋を口に入れたりする危険があります。



●小学生やうまく組み立てられない方は、保護者の方やRCカーに詳しい方にお手伝いをお願いして下さい。



●工具で固い物を切らないで下さい。刃が折れるなどの危険があります。



●色を塗る時や、接着剤を使う場合は必ず窓を開けて換気に注意して下さい。



●組み立てる時はまわりに注意して下さい。また、工具を振り回すようなことはやめて下さい。

CAUTION

- Read carefully and fully understand the instructions before commencing assembly. A supervising adult should also read the instructions if a child assembles the model.
- When assembling this kit, tools including knives are used. Extra care should be taken to avoid personal injury.
- Read and follow the instructions supplied with paints and/or cement, if used (not included in kit).
- Keep out of reach of small children. Children must not be allowed to suck any part, or pull vinyl bag over the head.

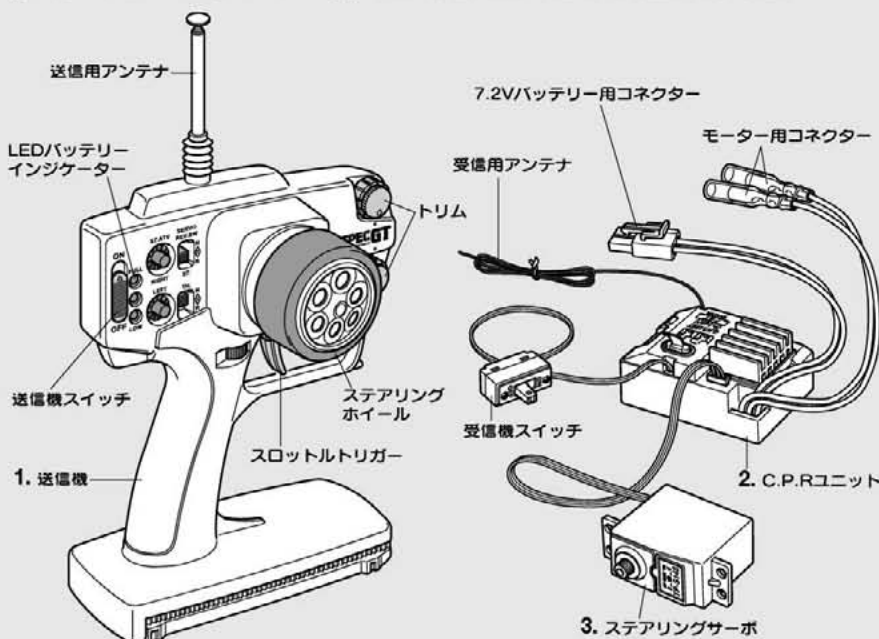
VORSICHT!

- Bevor Sie mit dem Zusammenbau beginnen, sollten Sie alle Anweisungen gelesen und verstanden haben. Falls ein Kind das Modell zusammenbaut, sollte ein beaufsichtigender Erwachsener die Bauanleitung ebenfalls gelesen haben.
- Beim Zusammenbau dieses Bausatzes werden Werkzeuge einschließlich Messer verwendet. Zur Vermeidung von Verletzungen ist besondere Vorsicht angebracht.
- Wenn Sie Farben und/oder Kleber verwenden (nicht im Bausatz enthalten), beachten und befolgen Sie die dort beiliegenden Anweisungen.
- Bausatz von kleinen Kindern fernhalten. Verhüten Sie, daß Kinder irgendwelche Bauteile in den Mund nehmen oder Plastiktüten über den Kopf ziehen.

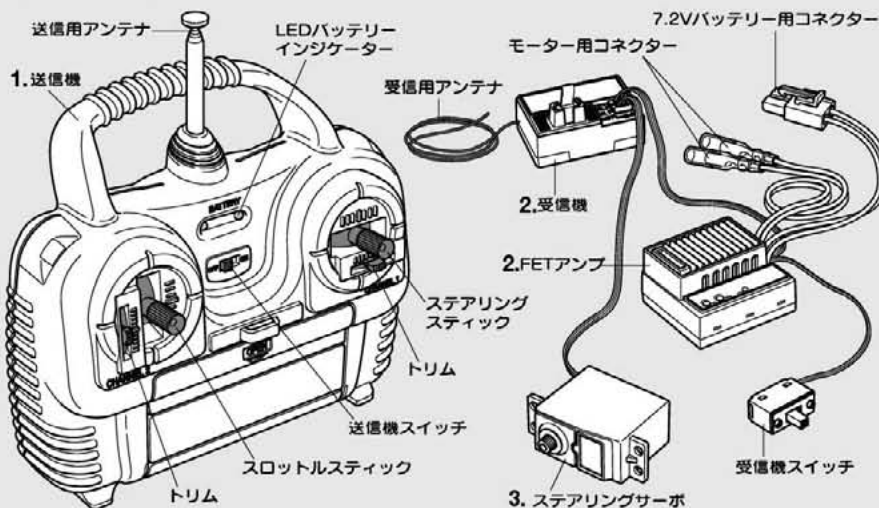
PRECAUTION

- Bien lire et assimiler les instructions avant de commencer l'assemblage. La construction du modèle par un enfant doit s'effectuer sous la surveillance d'un adulte.
- L'assemblage de ce kit requiert de l'outillage, en particulier des couteaux de modélisme. Manier les outils avec précaution pour éviter toute blessure.
- Lire et suivre les instructions d'utilisation des peintures et ou de la colle, si utilisés (non inclus dans le kit).
- Garder hors de portée des enfants en bas âge. Ne pas laisser les enfants mettre en bouche ou sucer les pièces, ou passer un sachet vinyl sur la tête.

《タミヤ・アドスペックGT-1プロボ》TAMIYA ADSPEC GT-1 2-CHANNEL R/C SYSTEM



《FETアンプ付きプロボ》2 CHAN. R/C UNIT PLUS ELECTRONIC SPEED CONTROL



《2チャンネルプロボの名称》

- 送信機=コントロールボックスとなるもので、ステアリング、スロットルの操作を電波信号に変えて発信します。
- C.P.R.ユニット=FETアンプと受信機が一体となったものです。
 - 受信機=送信機からの電波を受け、それをアンプやサーボにつなえます。
 - FETアンプ=受信機が受けた電波信号を電気的な信号に変え、車のスピードをコントロールします。
- ステアリングサーボ=受信機が受けた電波信号を機械的な動きに変え、ハンドルを切ります。

COMPOSITION OF 2 CHANNEL R/C UNIT

- Transmitter: Serves as control box. Steering wheel/stick and throttle trigger/stick movements are transformed into radio signals which are transmitted through the antenna.
- C.P.R. Unit: The electronic speed control is combined with the receiver in this unit.
 - Receiver: Accepts signals from the transmitter and converts them into pulses that operate the model's servo and speed control.
 - Electronic Speed Control: Accepts signals received from the receiver and controls the current going to the motor.
- Steering servo: Transforms signals received from the receiver into mechanical movements.

ZUSAMMENSTELLUNG DER 2-KANAL RC-EINHEIT

- Sender: Dient als Steuergerät. Lenkrad/-knüppel- und Gaszuggriff/-knüppelbewegungen werden in Funksignale umgewandelt und über die Antenne ausgesendet.
- C.P.R.-Einheit: Der Elektronische Fahrtenregler ist im Empfänger integriert.
 - Empfänger: Der Empfänger nimmt die Signale des Senders auf und wandelt sie in Steuerimpulse für das Lenkservo und den Fahrtenregler um.
 - Elektronischer Fahrtenregler: Erhält Steuersignale vom Empfänger und regelt den zum Motor fließenden Strom.
- Lenkservo: Wandelt die vom Empfänger kommenden Lenksignale in mechanische Bewegung um.

COMPOSITION D'UN ENSEMBLE RC 2 VOIES

- Emetteur: c'est le boîtier de commande. Les actions sur le manche de direction/volant ou sur le manche de gaz/gâchette sont converties en signaux radio transmis par le blais de l'antenne.
- Unité C.P.R.: ensemble combinant récepteur et variateur électronique de vitesse.
 - Récepteur: capte les signaux de l'émetteur, les convertit en impulsions et contrôle les mouvements du(des) servo(s) et le variateur électronique.
 - Variateur électronique de vitesse: reçoit un signal du récepteur et régule la quantité de courant alimentant le moteur.
- Servo de direction: convertit les signaux émanant du récepteur en mouvements mécaniques.



作る前にならず
お読み下さい。
Read before assembly
Erst lesen - dann bauen.
Lisez avant l'assemblage.

★お買い求めの際、また組立ての前には必ず内容をお確かめ下さい。万一不良部品、不足部品などありました場合には、お買い求めの販売店にご相談下さい。

★小さなビス、ナット類が多く、よく似た形の部品もあります。図をよく見てゆくり確実に組んで下さい。金具部品は少し多めに入っています。予備として使って下さい。

このマークはグリスを塗る部分に指示しました。
必ず、グリスアップして、組みこんで下さい。

★There are many small screws, nuts and similar parts. Assemble them carefully referring to the drawings. To prevent trouble and finish the model with good performance, it is necessary to assemble each step exactly as shown.

Apply grease to the places shown by this mark.
Apply grease first, then assemble.

★Viele kleine Schrauben und Muttern etc. müssen genau der Anleitung nach eingebaut werden. Exaktes Bauen bringt ein gutes Modell mit bester Leistung.

Stellen mit diesem Zeichen erst fetten, dann zusammenbauen.

★Il y a beaucoup de petites vis, d'écrous et de pièces similaires. Les assembler soigneusement en se référant aux dessins. Pour éviter les erreurs suivre les stades du montage dans l'ordre indiqué.

Graisser les endroits indiqués par ce symbole.
Graisser d'abord, assembler ensuite.

★組立てに入る前に説明図を最後までよく見て、全体の流れをつかんで下さい。

★Study and understand the instructions thoroughly before beginning assembly.

★Vor dem Zusammenbau die Bauanleitung gründlich studieren.

★Etudier et bien assimiler les instructions avant de débiter l'assemblage.

1 《使用する小物金具》
PARTS USED
VERWENDETE TEILE
PIECES UTILISEES

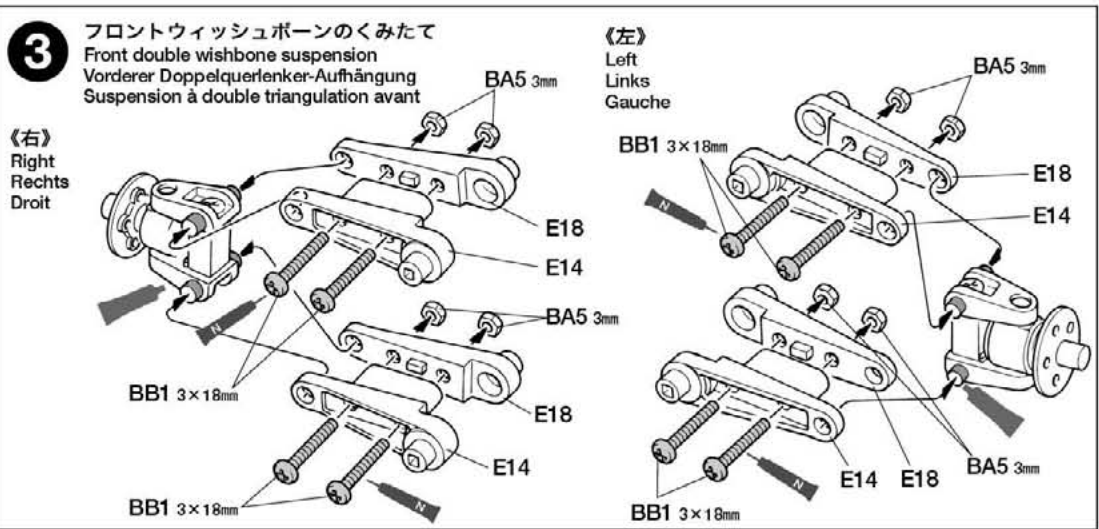
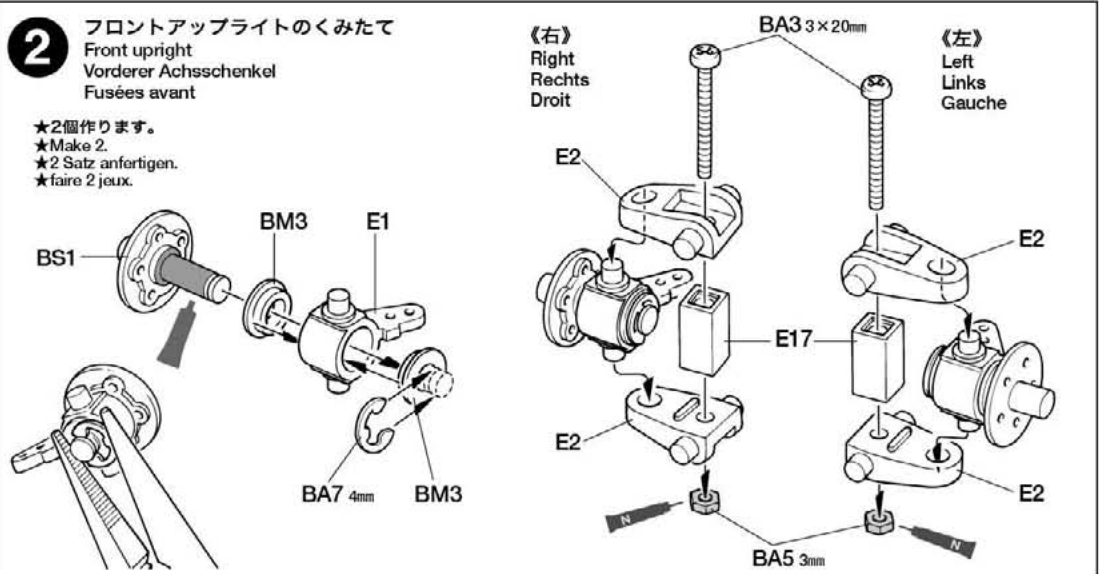
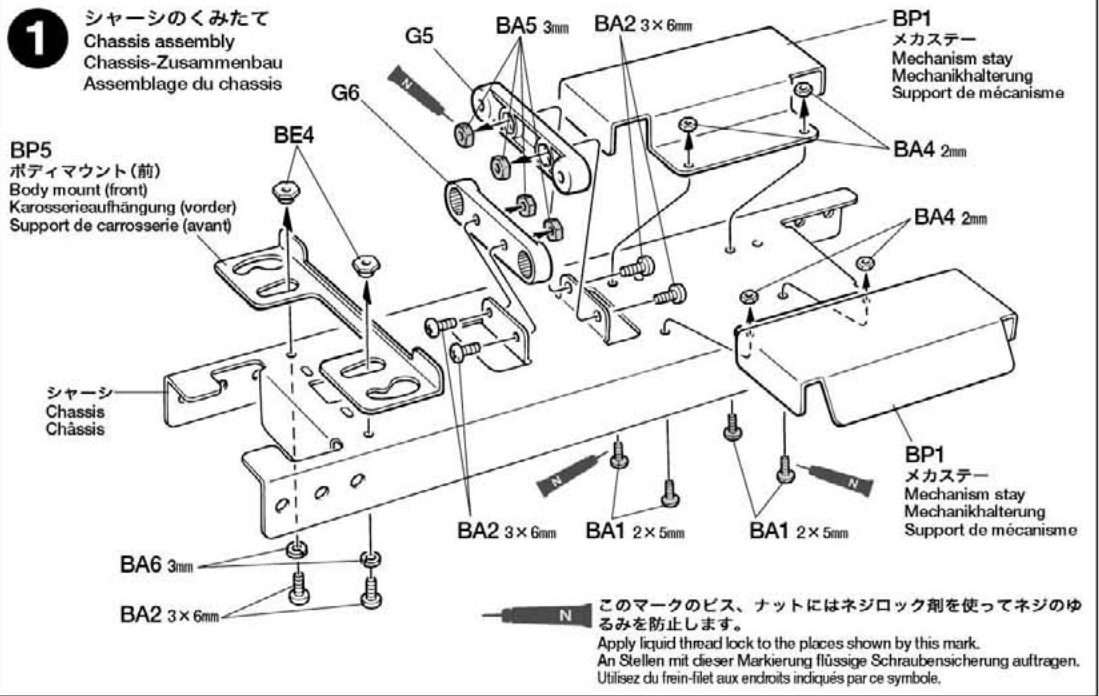
- BA1 2×5mmトラスビス
Screw
Schraube
Vis
- BA2 3×6mm丸ビス
Screw
Schraube
Vis
- BA4 2mmナット
Nut
Mutter
Ecou
- BA5 3mmナット
Nut
Mutter
Ecou
- BA6 3mmスプリングワッシャー
Spring washer
Federscheibe
Rondelle ressort
- BE4 マウント金具
Mount
Lager
Support

2 《使用する小物金具》
PARTS USED
VERWENDETE TEILE
PIECES UTILISEES

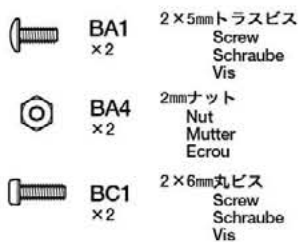
- BA3 3×20mm丸ビス
Screw
Schraube
Vis
- BA5 3mmナット
Nut
Mutter
Ecou
- BA7 4mmEリング
E-Ring
Circlip
- BS1 フロントシャフト
Front shaft
Vordere Achse
Arbre avant
- BM3 フロントメタル
Front metal bearing
Vorderer Metall-Lager
Palier en métal avant

3 《使用する小物金具》
PARTS USED
VERWENDETE TEILE
PIECES UTILISEES

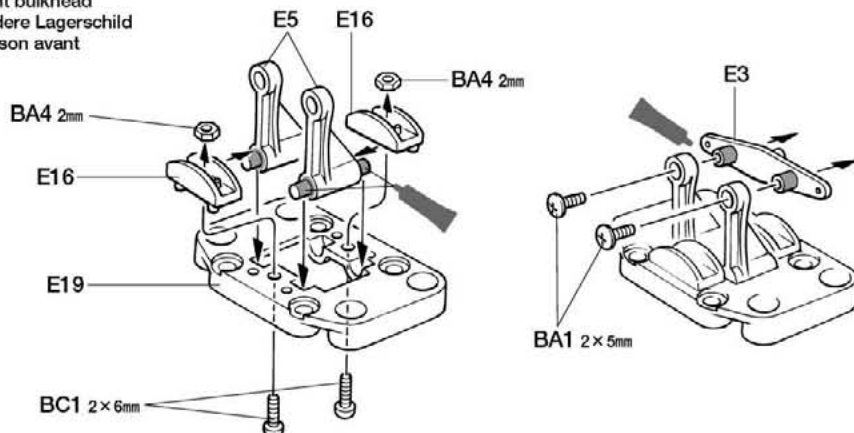
- BA5 3mmナット
Nut
Mutter
Rondelle
- BB1 3×18mm丸ビス
Screw
Schraube
Vis



4 《使用する小物金具》 PARTS USED VERWENDETE TEILE PIECES UTILISEES



4 フロントバルクヘッドのくみため Front bulkhead Vordere Lagerschild Cloison avant



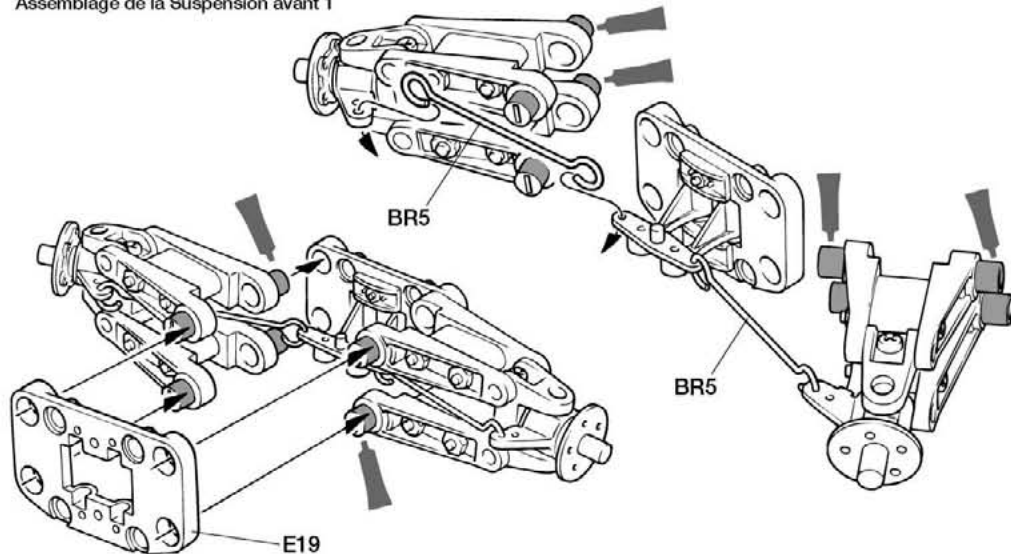
5 《使用する小物金具》 PARTS USED VERWENDETE TEILE PIECES UTILISEES



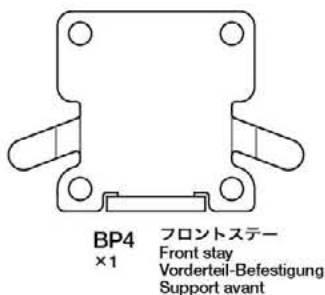
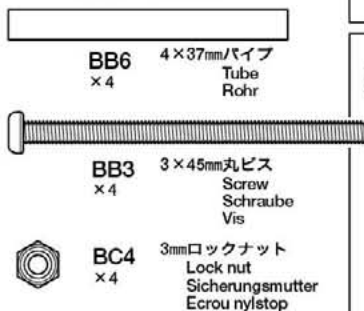
《タイロッドのとりつけ》
Attaching tie-rod
Einbau der Zugstange
Fixation de barre d'accouplement



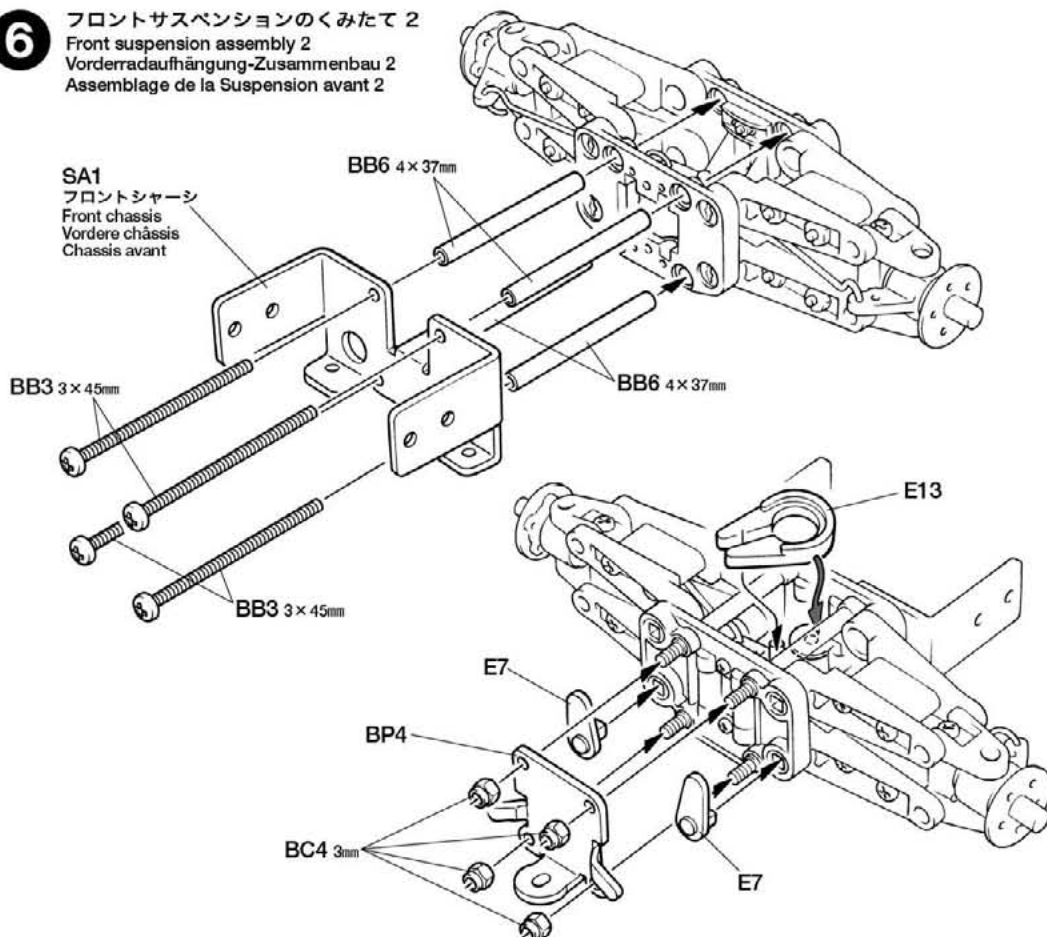
5 フロントサスペンションのくみため 1 Front suspension assembly 1 Vorderradaufhängung-Zusammenbau 1 Assemblage de la Suspension avant 1



6 《使用する小物金具》 PARTS USED VERWENDETE TEILE PIECES UTILISEES



6 フロントサスペンションのくみため 2 Front suspension assembly 2 Vorderradaufhängung-Zusammenbau 2 Assemblage de la Suspension avant 2



TAMIYA CRAFT TOOLS

良い工具選びは製作づくりのための第一歩。本格派をめざすモデラーにふさわしいタミヤクラフトツール。耐久性も高く、使いやすい高品質な工具です。

(+)SCREWDRIVER-L
プラスドライバー L(5×100)



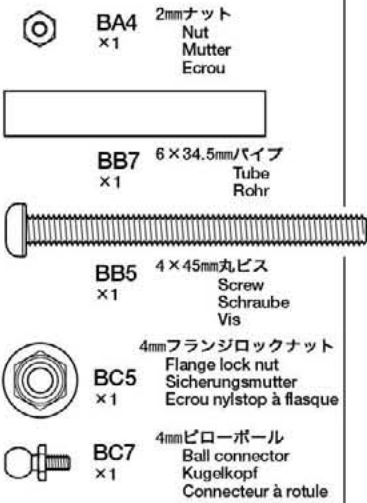
ITEM 74006

(+)SCREWDRIVER-M
プラスドライバー M(4×75)

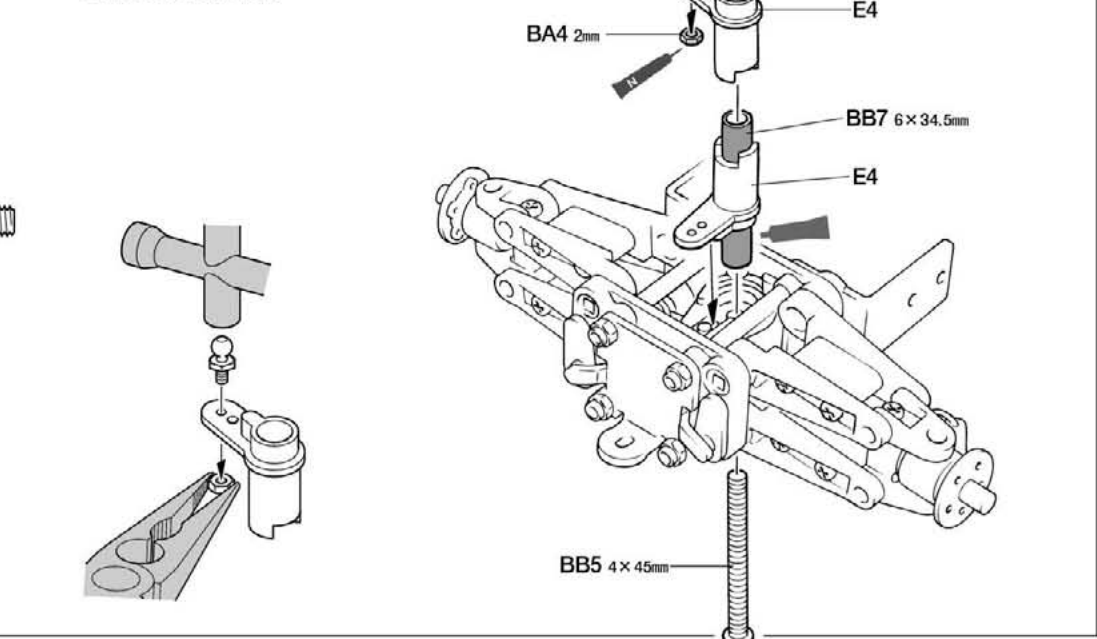


ITEM 74007

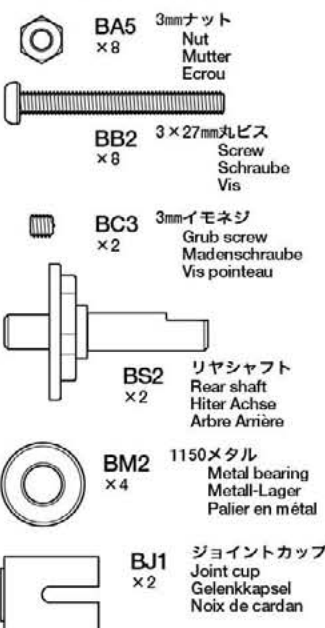
7 《使用する小物金具》
PARTS USED
VERWENDETE TEILE
PIECES UTILISEES



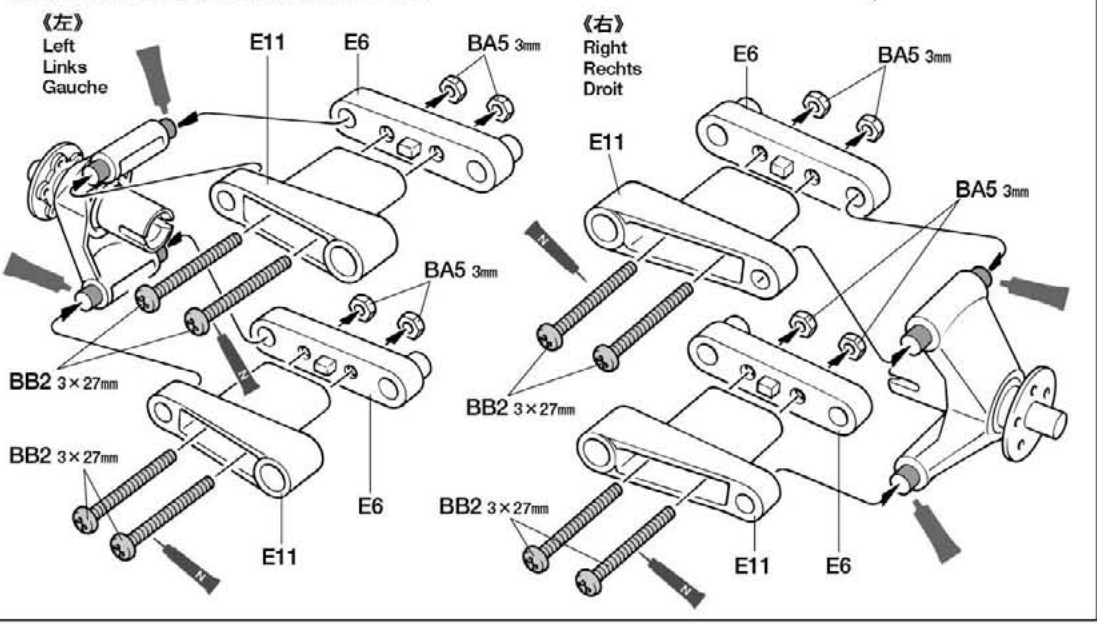
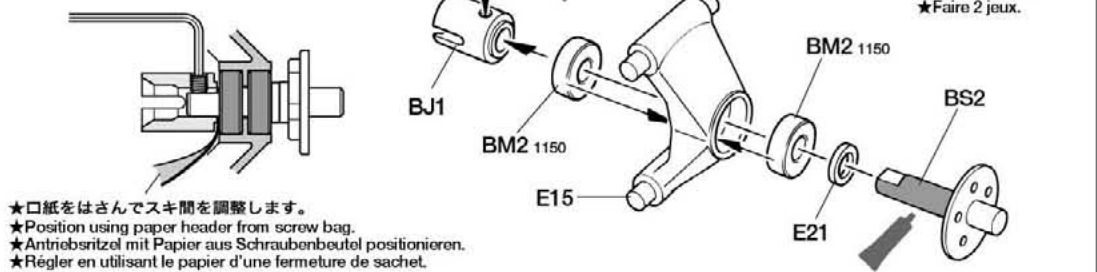
7 ステアリングリンクのくみため
Steering link
Lenkgestänge
Barres d'accouplement



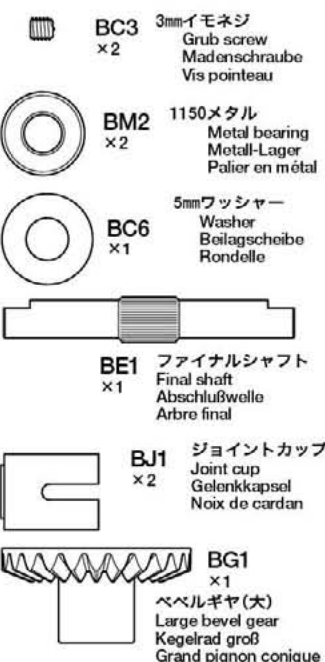
8 《使用する小物金具》
PARTS USED
VERWENDETE TEILE
PIECES UTILISEES



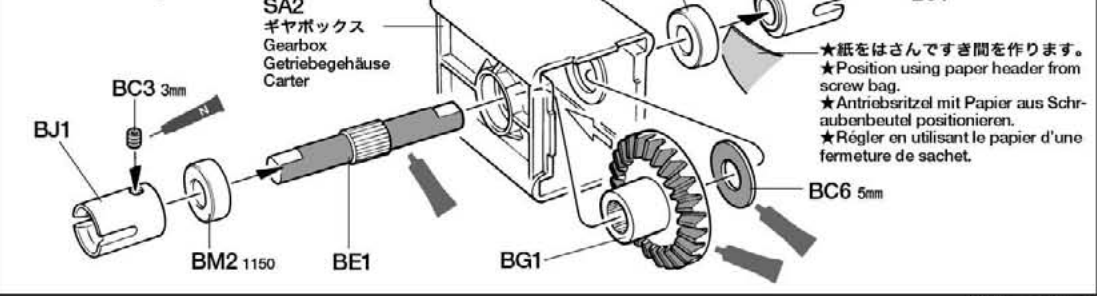
8 リヤウィッシュボーンのかみため
Rear double wishbone suspension
Hinterer Doppelquerlenker-Aufhängung
Suspension à double triangulation arrière










9 《使用する小物金具》
PARTS USED
VERWENDETE TEILE
PIECES UTILISEES



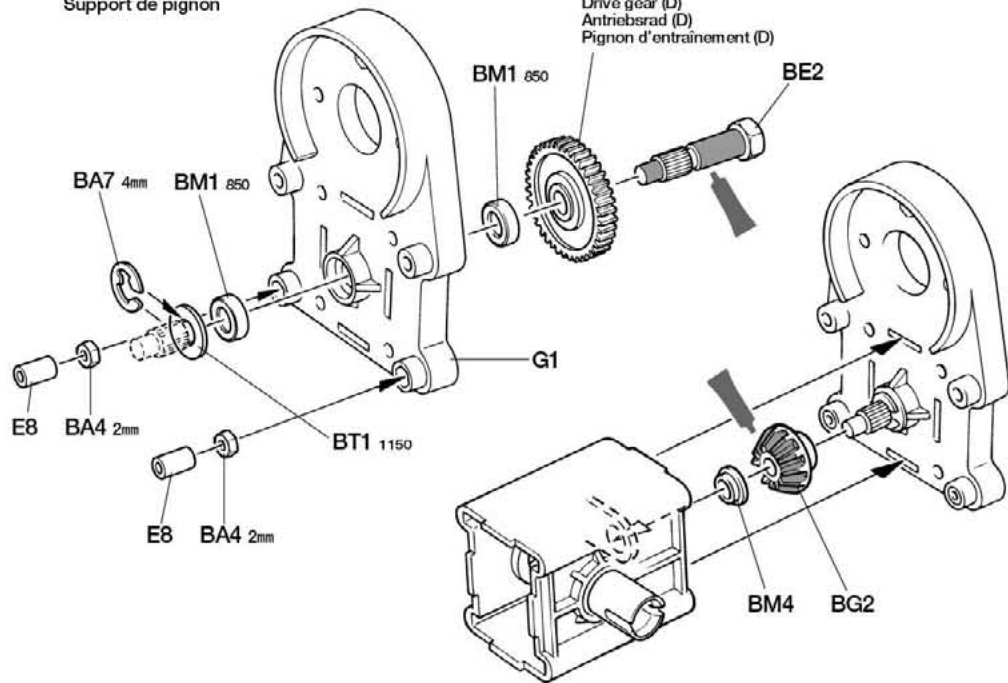
9 ギヤボックスのかみため
Gearbox assembly
Zusammenbau des
Getriebegehäuses





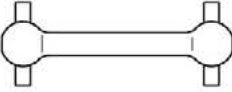
10 《使用する小物金具》
PARTS USED
VERWENDETE TEILE
PIECES UTILISEES

-  **BA4** 2mmナット
×2 Nut
Mutter
Ecrrou
-  **BA7** 4mmEリング
×1 E-Ring
Circlip
-  **BT1** 1150スラストワッシャー
×1 Thrust washer
Druckscheibe
Rondelle de butée
-  **BM1** 850メタル
×2 Metal bearing
Metall-Lager
Palier en métal
-  **BM4** ギヤメタル
×1 Gear metal bearing
Getriebe Metall-Lager
Palier en métal de pignon
-  **BE2** ベベルシャフト
×1 Bevel gear shaft
Kegelradachse
Arbre de pignon conique
-  **BG2** ベベルギヤ(小)
×1 Small bevel gear
Kegelrad Klein
Petit pignon conique

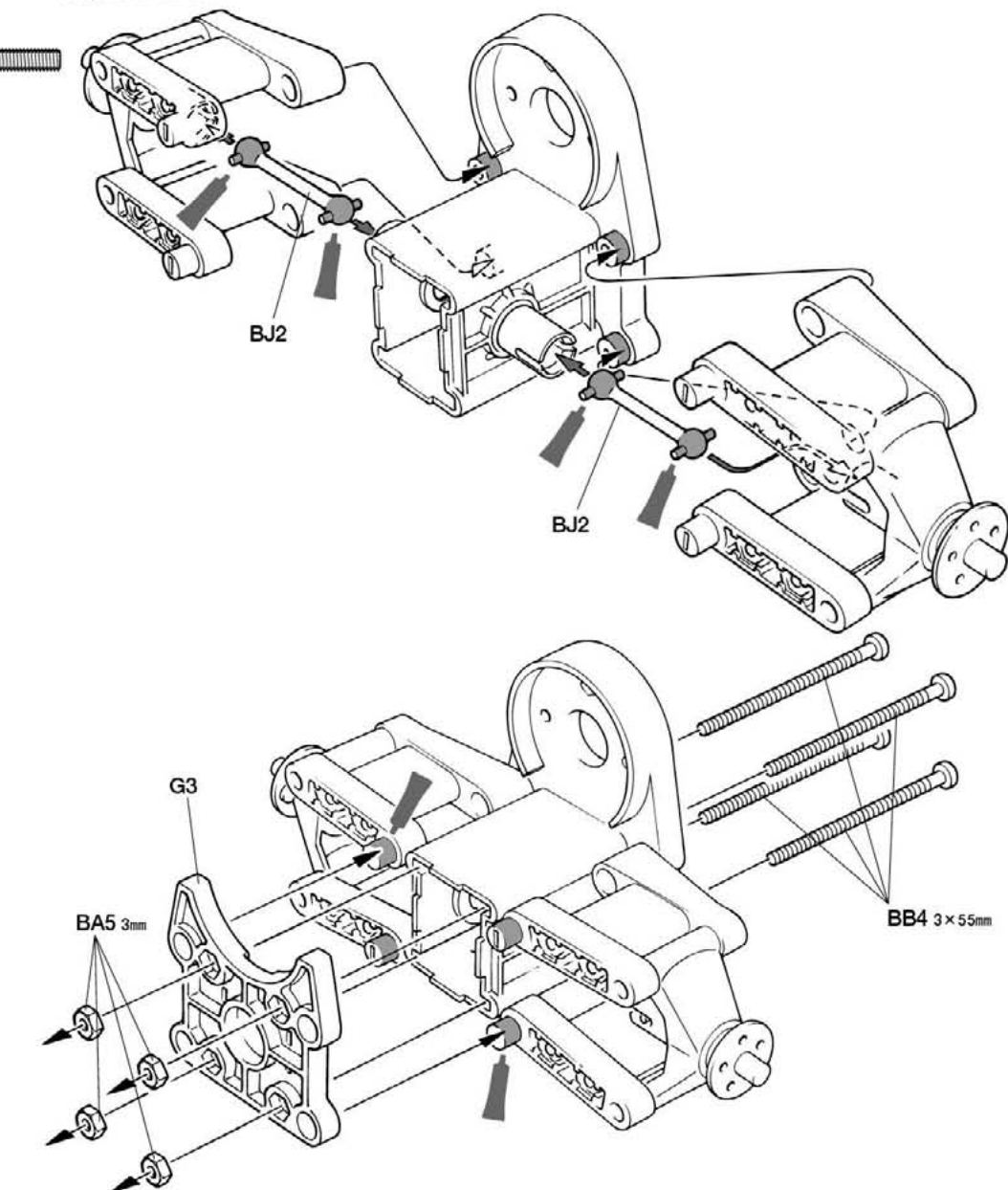
10 ギヤマウントのくみため
Gear mount
Rad-Halter
Support de pignon



11 《使用する小物金具》
PARTS USED
VERWENDETE TEILE
PIECES UTILISEES

-  **BA5** 3mmナット
×4 Nut
Mutter
Ecrrou
-  **BB4** 3×55mm丸ビス
×4 Screw
Schraube
Vis
-  **BJ2** ドライブシャフト
×2 Drive shaft
Antriebswelle
Arbre d'entraînement

11 リヤサスペンションのくみため
Rear suspension
hinterradaufhängung
Suspension arrière



TAMIYA CRAFT TOOLS

良い工具選びは傑作づくりのための第一歩。本格派をめざすモデラーにふさわしいタミヤクラフトツール。耐久性も高く、使いやすい高品質な工具です。

SIDE CUTTER for PLASTIC

精密ニッパー
(プラスチック用)



ITEM 74001

LONG NOSE w/ CUTTER

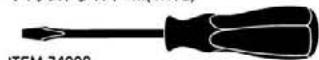
ラジオペンチ



ITEM 74002

(-)SCREWDRIVER-M

マイナスドライバー M(4×75)



ITEM 74006




GERMANIC GREASE

タミヤセラミックグリス



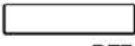


ファインセラミックの原料として使われるボロンナイトライドの微粒子を配合した高性能グリスです。特に樹脂パーツに効果的。ギヤや軸受け、ジョイント部分などにつけて動きをなめらかにし、摩耗をおさえます。

This is a very effective ceramic grease formulated with Boron Nitride and is ideal for lubrication off all gears, bearings and joints on radio control cars. Reduces friction and prolongs life of parts.





12 《使用する小物金具》
PARTS USED
VERWENDETE TEILE
PIECES UTILISEES


-  BA2 3×6mm丸ビス
Screw
Schraube
Vis
-  BA4 2mmナット
Nut
Mutter
Ecrou
-  BC4 3mmロックナット
Lock nut
Sicherungsmutter
Ecrou nylstop

13 《使用する小物金具》
PARTS USED
VERWENDETE TEILE
PIECES UTILISEES

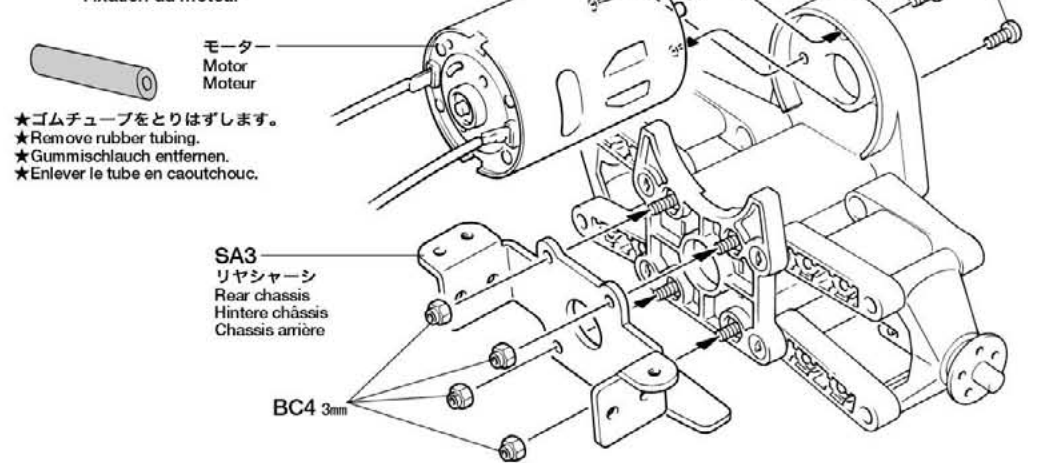
-  BC1 2×6mm丸ビス
Screw
Schraube
Vis
-  BC3 3mmイモネジ
Grub screw
Madenschraube
Vis pointeau
-  4×17.5mmシャフト
Shaft
Achse
Axe
-  BM4 ギヤメタル
Gear metal bearing
Getriebe Metall-Lager
Palier en métal de pignon
-  BR1 15Tピニオンギヤ
15T Pinion gear
15Z Motorritzel
Pignon moteur 15 dents

14 《使用する小物金具》
PARTS USED
VERWENDETE TEILE
PIECES UTILISEES

-  BA2 3×6mm丸ビス
Screw
Schraube
Vis
-  BA6 3mmスプリングワッシャー
Spring washer
Federscheibe
Rondelle ressort
-  BR2 プレートナット
Plate nut
Plattmutter
Ecrou de plaqueette
-  BR6 コイルスプリング
Coil spring
Spiralfeder
Ressort hélicoïdal

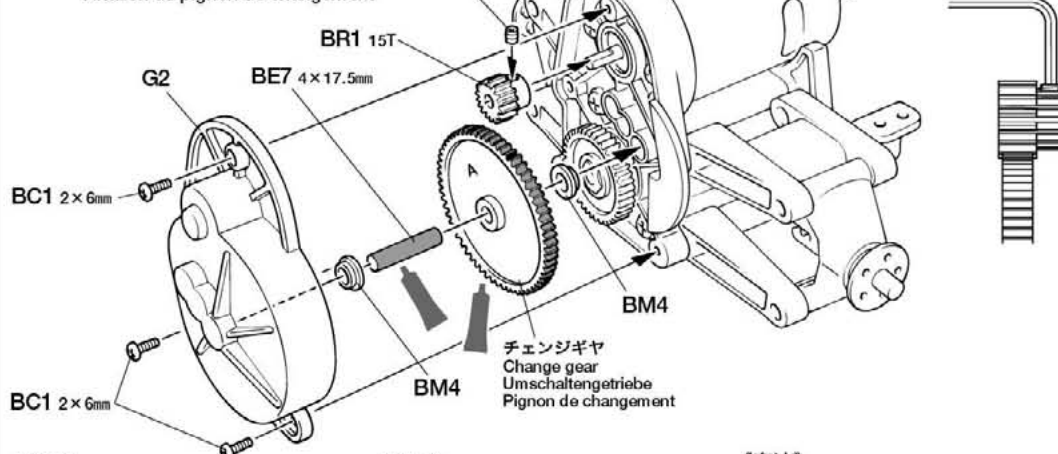
-  BP2 トーションバー
Torsion bar
Drehstabfeder
Barre de torsion

12 モーターのとりつけ
Attaching motor
Motor-Einbau
Fixation du moteur



★ゴムチューブをとりはずします。
★Remove rubber tubing.
★Gummischlauch entfernen.
★Enlever le tube en caoutchouc.

13 チェンジギヤのとりつけ
Attaching change gear
Umschaltgetriebe-Einbau
Fixation du pignon de changement



《低速》
Slow
Langsam
Lent

PG2
チェンジギヤ (A)
Change gear (A)
Umschaltgetriebe (A)
Pignon de changement (A)

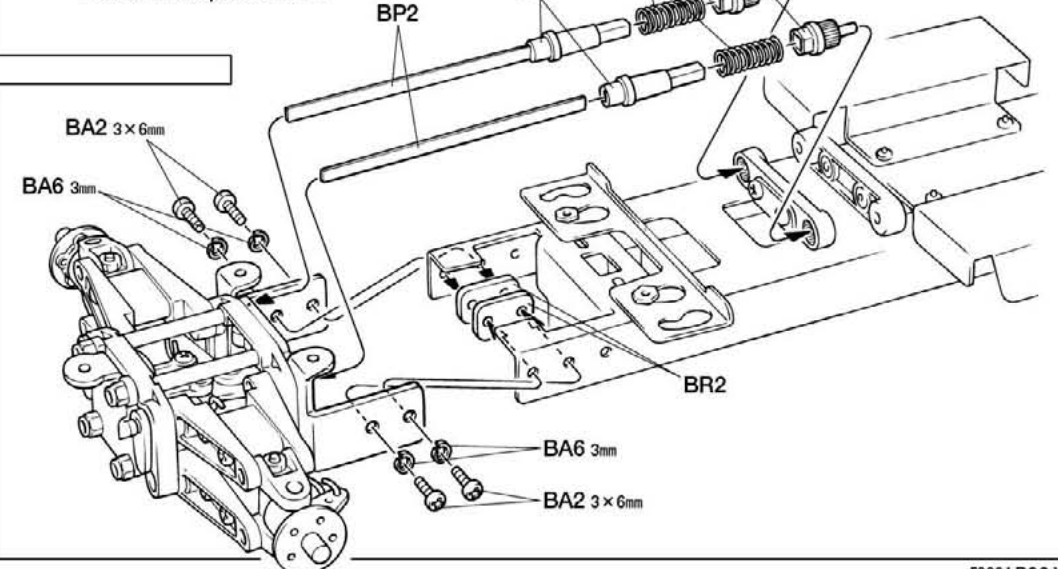
《中速》
Medium
Mittel
Intermédiaire

PG3
チェンジギヤ (B)
Change gear (B)
Umschaltgetriebe (B)
Pignon de changement (B)

《高速》
Fast
Schnell
Rapide

PG4
チェンジギヤ (C)
Change gear (C)
Umschaltgetriebe (C)
Pignon de changement (C)

14 フロントサスペンションのとりつけ
Attaching front suspension
Einbau der Vorderradaufhängung
Fixation de suspension avant








Issue No.1
Spring 1988

TAMIYA UK Price £1.25

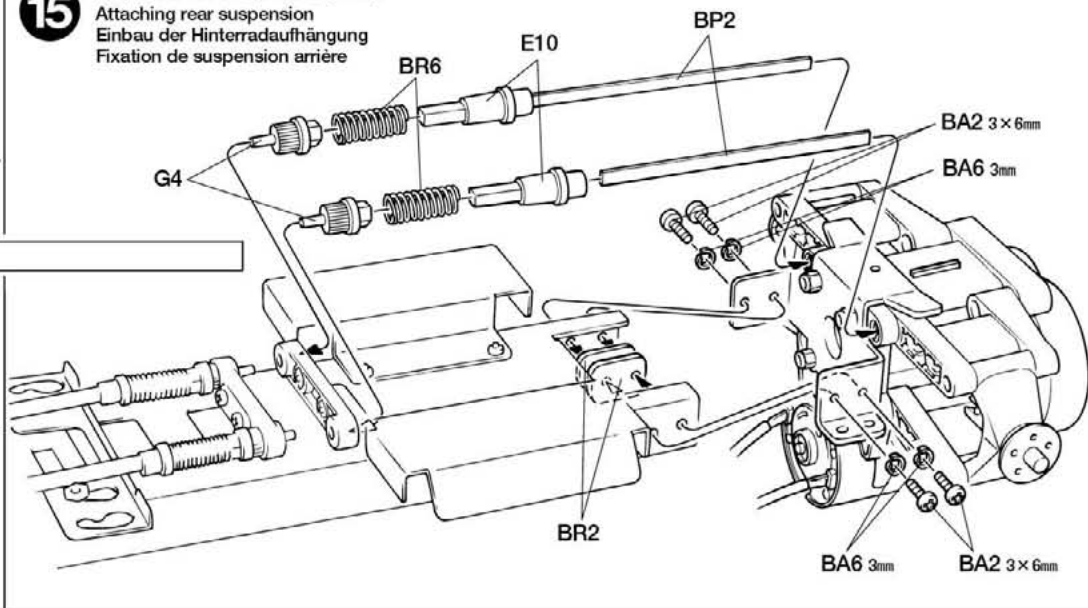
MODEL MAGAZINE INTERNATIONAL

《タミヤモデルマガジン》海外の一流モデラーの作品が豊富な写真で身近に楽しめます。タミヤをはじめ、世界の製品をテーマに制作記事や資料など詳しく紹介。模型作りの参考に欠かせません。英題版、一部700円。(日本語訳つき)





15 《使用する小物金具》
PARTS USED
VERWENDETE TEILE
PIECES UTILISEES

-  BA2 3×6mm丸ビス
Screw
Schraube
Vis
-  BA6 3mmスプリングワッシャー
Spring washer
Federscheibe
Rondelle ressort
-  BP2 トーションバー
Torsion bar
Drehstabfeder
Barre de torsion
-  BR2 プレートナット
Plate nut
Plattennutter
Ecrou de plaquette
-  BR6 コイルスプリング
Coil spring
Spiralfeder
Ressort hélicoïdal

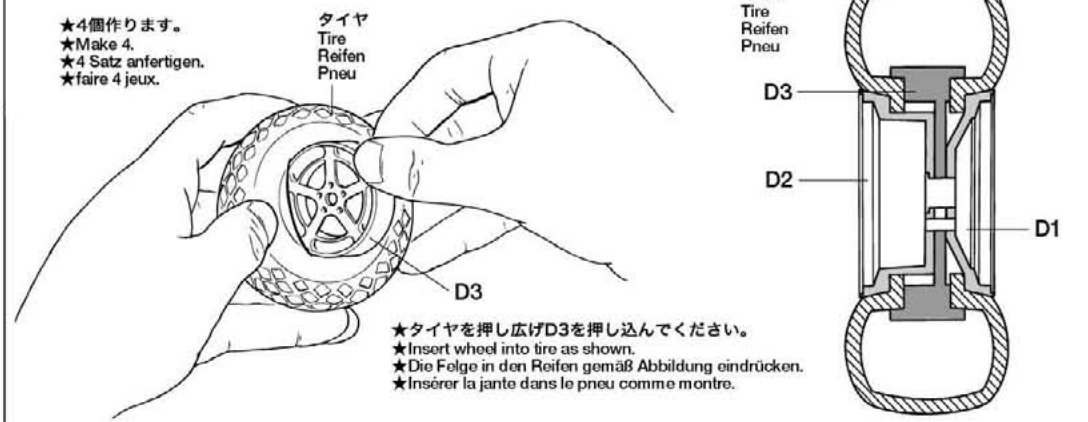
15 リヤサスペンションのとりつけ
Attaching rear suspension
Einbau der Hinterradaufhängung
Fixation de suspension arrière



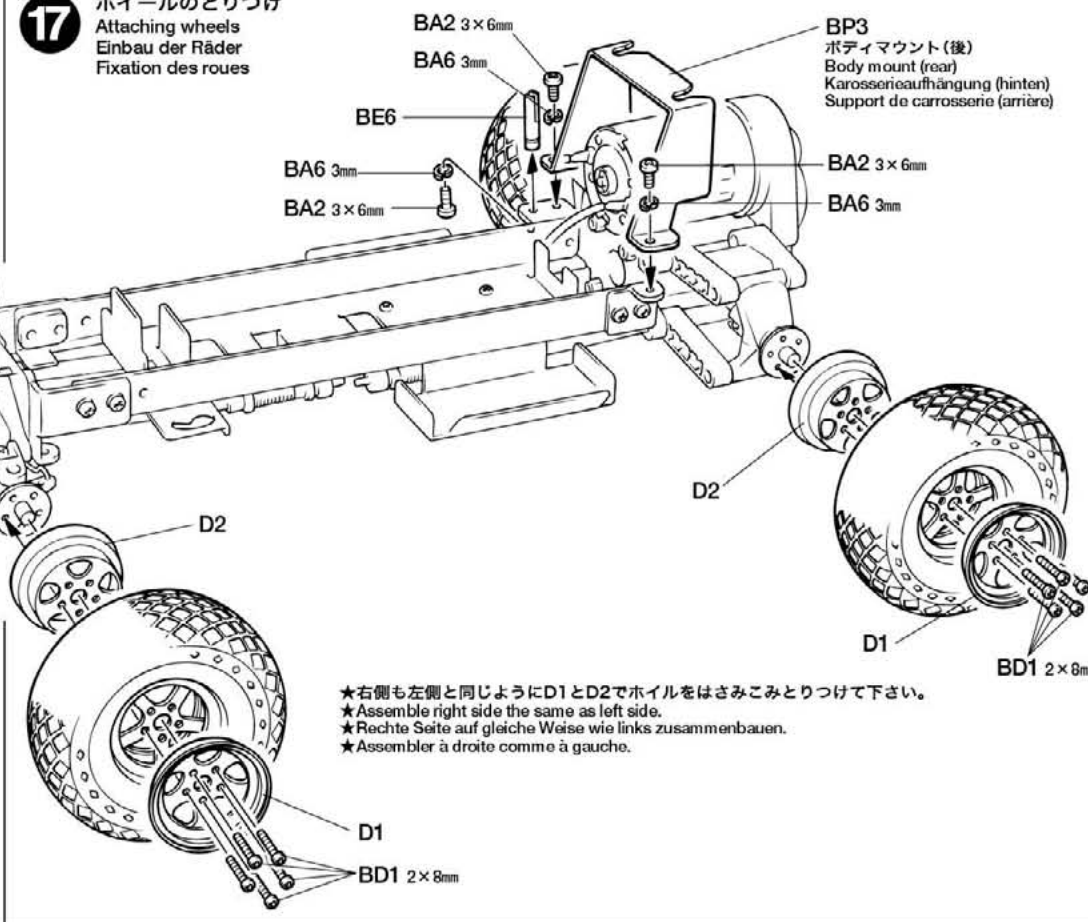
17 《使用する小物金具》
PARTS USED
VERWENDETE TEILE
PIECES UTILISEES

-  BA2 3×6mm丸ビス
Screw
Schraube
Vis
-  BA6 3mmスプリングワッシャー
Spring washer
Federscheibe
Rondelle ressort
-  BD1 2×8mm丸ビス
Screw
Schraube
Vis
-  BE6 アンテナホルダー
Antenna holder
Antennenhalterung
Support d'antenna

16 タイヤのくみため
Tire
Reifen
Pneu



17 ホイールのとりつけ
Attaching wheels
Einbau der Räder
Fixation des roues



TAMIYA CRAFT TOOLS
良い工具選びは傑作づくりのための第一歩。本格派をめざすモデラーにふさわしいタミヤクラフトツール。耐久性も高く、使いやすい高品質な工具です。



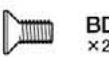


SHARP POINTED SIDE CUTTER for PLASTIC
薄刃ニッパー(グートカット用)



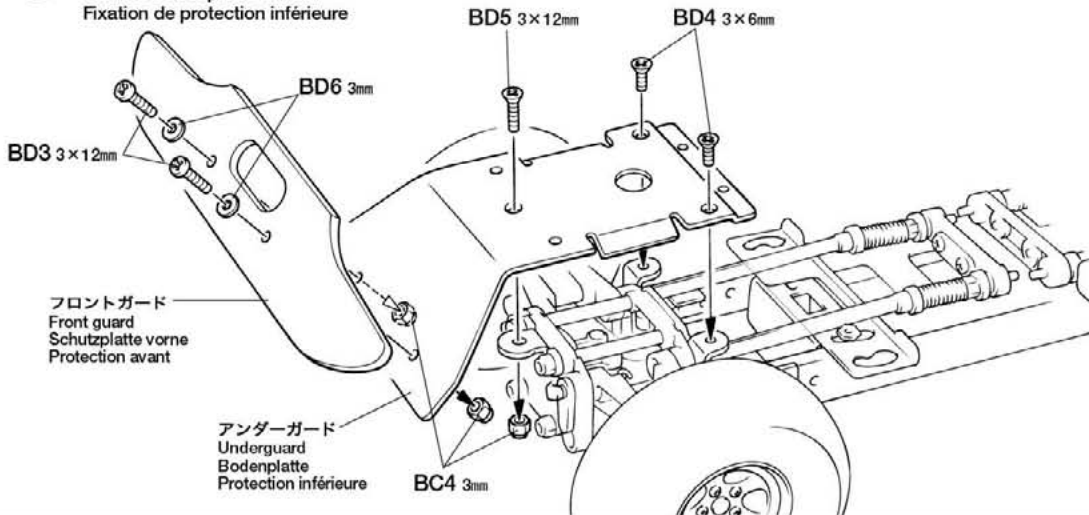
ITEM 74035

18 《使用する小物金具》
PARTS USED

VERWENDETE TEILE
PIECES UTILISEES

-  BC4 ×3 3mmロックナット
Lock nut
Sicherungsmutter
Ecrou nylstop
-  BD3 ×2 3×12mm丸ビス
Screw
Schraube
Vis
-  BD4 ×2 3×6mm皿ビス
Screw
Schraube
Vis
-  BD5 ×1 3×12mm皿ビス
Screw
Schraube
Vis
-  BD6 ×2 3mmワッシャー
Washer
Boilagscheibe
Rondelle

18 フロントアンダーガードのとりつけ
Attaching front underguard
Vordere Bodenplatte-Einbau
Fixation de protection inférieure

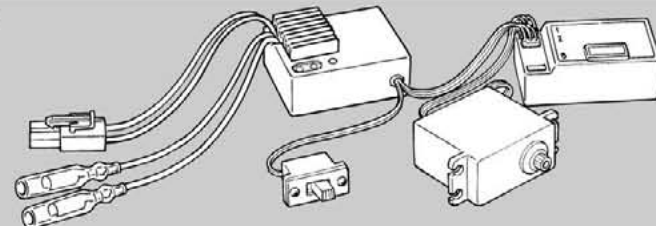
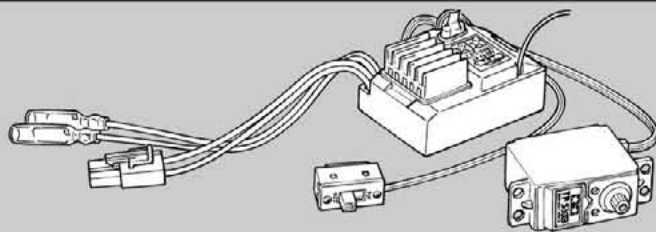


★使用するプロボセット、走行用バッテリー、充電器などは各取扱い説明書をよく見ながら使用して下さい。
★Refer to the manual included with R/C unit.
★Gemäß der bei der RC-Einheit enthaltenen Anleitung.
★Se référer au manuel inclus dans l'équipement R/C.

※《C.P.R.ユニット》
※C. P. R unit
※C. P. R Einheit
※Élément de Réception C. P. R

※の部品はキットに含まれません。
Parts marked ※ are not included in kit.
Teile mit ※ sind im Bausatz nicht enthalten.
Les pièces marquées ※ ne sont pas incluses dans le kit.

※《FETアンプ付プロボも使用できます。》
※Electronic speed control
※Elektronischer Fahrtenregler
※Variateur de vitesse électronique



19 ラジオコントロールメカのチェック
Checking R/C equipment
Überprüfen der RC-Anlage
Vérification de l'équipement R/C

RADIO CHECK USING TAMIYA
ADSPEC R/C UNIT (See right.)

- ① Install battery.
- ② Extend antenna.
- ③ Loosen and extend.
- ④ Connect charged battery.
- ⑤ Switch on.
- ⑥ Switch on.
- ⑦ Trims at neutral.
- ⑧ Switch transmitter to normal for steering servo.
- ⑨ Steering wheel in neutral.
- ⑩ Servo in neutral position.

PRÜFEN DER ADSPEC RC-EINHEIT
(Siehe Bild rechts.)

- ① Batterien einlegen.
- ② Antenne ausziehen.
- ③ Aufwickeln und langziehen.
- ④ Voll aufgeladenen Akku verbinden.
- ⑤ Schalter ein.
- ⑥ Schalter ein.
- ⑦ Trimmhebel neutral stellen.
- ⑧ Schalter für Lenkservo (Servo-Normal).
- ⑨ Lenkrad neutral stellen.
- ⑩ Dies ist die Neutralstellung des Servos.

VERIFICATION DE L'ENSEMBLE
ADSPEC (Voir à droite.)

- ① Mettre en place la batterie.
- ② Déployer l'antenne.
- ③ Dérouler et déployer le fil.
- ④ Charger complètement la batterie.
- ⑤ Mettre en marche.
- ⑥ Mettre en marche.
- ⑦ Placer les trims au neutre.
- ⑧ Position "Normal" pour le servo de direction.
- ⑨ Le volant de direction au neutre.
- ⑩ Le servo au neutre.

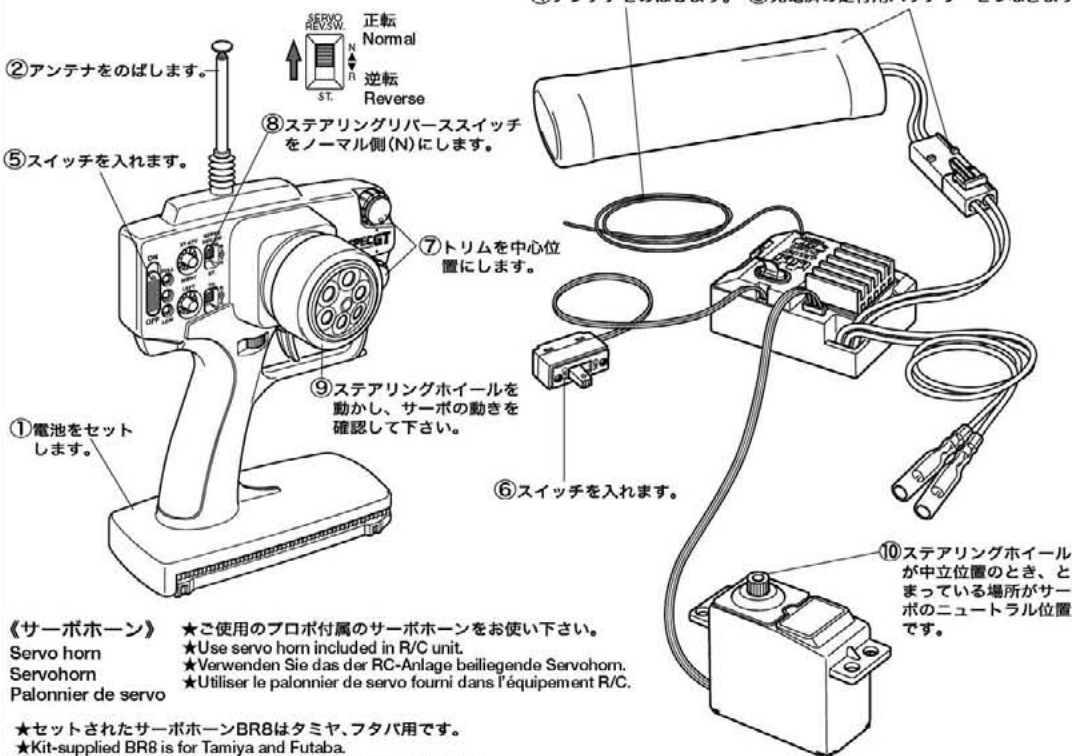


ADSPEC GT-1
This is a 2channel radio control system designed for electric powered R/C models. Equipped with servo-reverse switch and trim adjuster. Comes with P-160F CPR unit, which functions as receiver and amplifier

19 ラジオコントロールメカのチェック
Checking R/C equipment
Überprüfen der RC-Anlage
Vérification de l'équipement R/C

★番号の順にチェックし、必ずサーボのニュートラルを確認して下さい。
★Make sure the servo is at neutral prior to assembly.
★Servo vor dem Einbau in neutrale Stellung bringen.
★S'assurer que le servo est au neutre avant assemblage.

④アンテナをのばします。③充電済の走行用バッテリーをつなぎます。



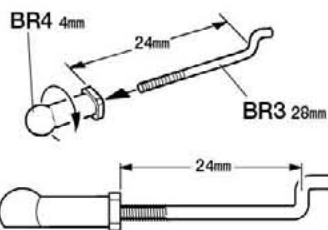
《サーボホーン》 ★ご使用のプロボ付属のサーボホーンをお使い下さい。
Servo horn ★Use servo horn included in R/C unit.
Servohorn ★Verwenden Sie das der RC-Anlage beiliegende Servohorn.
Palonnier de servo ★Utiliser le palonnier de servo fourni dans l'équipement R/C.

★セットされたサーボホーンBR8はタミヤ、フタバ用です。
★Kit-supplied BR8 is for Tamiya and Futaba.
★Das dem Bausatz beiliegende BR8 ist für Tamiya und Futaba.
★Utiliser BR8 (fourni dans le kit) pour Tamiya et Futaba.

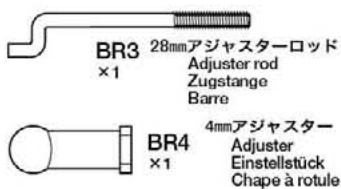
★10~11mmの穴位置を使用します。
★Use hole 10~11mm from axis.
★Ein Loch im Abstand von 10-11mm von der Drehachse verwenden.
★Utiliser le trou 10-11mm loin de l'axe.



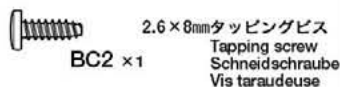
20 《ステアリングロッド》
Steering rod
Lenkgestänge
Barre d'accouplement



《使用する小物金具》
PARTS USED
VERWENDETE TEILE
PIECES UTILISEES



- ★タミヤ、フタバ用、サーボホーン止めビス。
- ★Servo horn screw (Tamiya, Futaba).
- ★Schraube für Servohorn (Tamiya, Futaba).
- ★Vis du palonnier du servo (Tamiya, Futaba).



《モーターコードのつなぎ方》
Motor cables
Motorkabel
Câbles du moteur

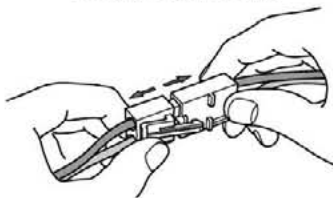
- ★コネクター部はしっかりとつないでください。
- ★Connect cables firmly.
- ★Die Kabel fest zusammenstecken.
- ★Connecter fermement les câbles.



C.P.R.ユニット、アンプ側	モーター側
Speed control	Motor
Fahrtenregler	Moteur
Variateur de vitesse	

+	(プラス)コード (赤、オレンジ)	緑コード
(+)	Red, orange	Green
(+)	Rot, orange	Grün
(+)	Rouge, orange	Vert
-	(マイナス)コード (黒、青)	黄色コード
(-)	Black, blue	Yellow
(-)	Schwarz, blau	Gelb
(-)	Noir, bleu	Jaune

21 《コネクターのはずしかた》
Disconnect battery.
Akkusstecker abziehen.
Deconnecter la batterie.



TAMIYA CRAFT TOOLS

良い工具選びは製作のための第一歩。本格派をめざすモデラーにふさわしいタミヤクラフトツール。耐久性も高く、使いやすい高品質な工具です。

NUT DRIVER 7mm
ボックスドライバー7mm



ITEM 74027

NUT DRIVER 5.5mm
ボックスドライバー5.5mm



ITEM 74028

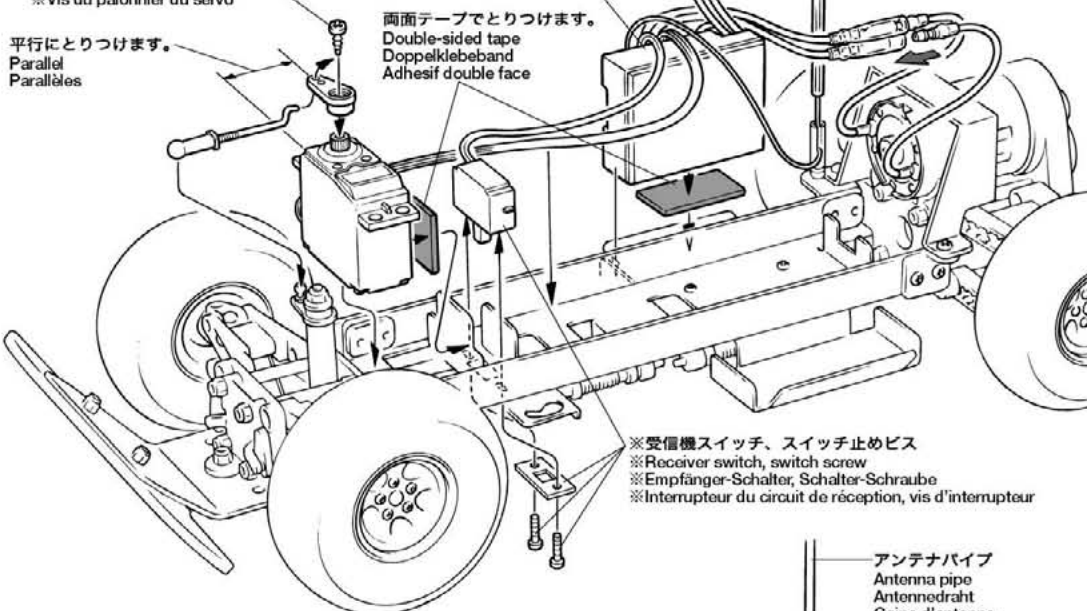
20 ラジオコントロールメカのとつけ
Radio installation
Einbau der Fernsteuerung
installation de l'équipement RC

《C.P.R.ユニットの搭載》

C. P. R unit
C. P. R Einheit
Élément de Réception C. P. R

- ※サーボホーン止めビス
- ※Servo horn screw
- ※Schraube für Servohorn
- ※Vis du palonnier du servo

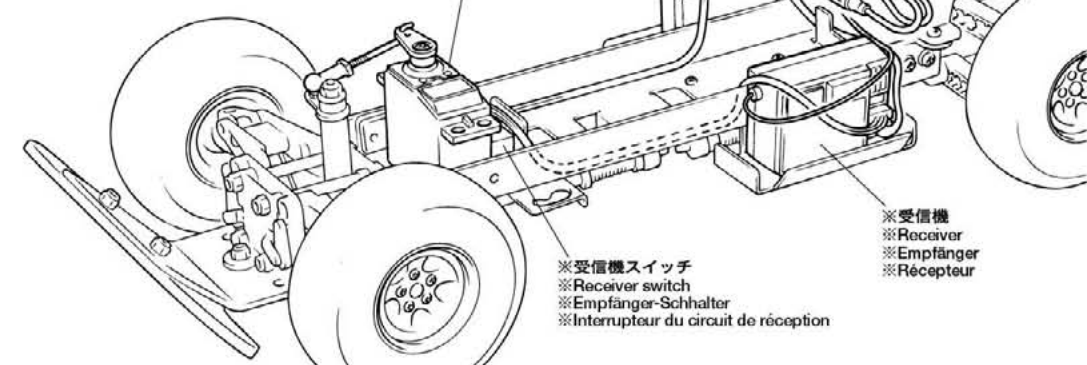
平行にとりつけます。
Parallel
Parallèles



《FETアンプ搭載例》
Electronic speed control
Elektronischer Fahrtenregler
Variateur de vitesse électronique

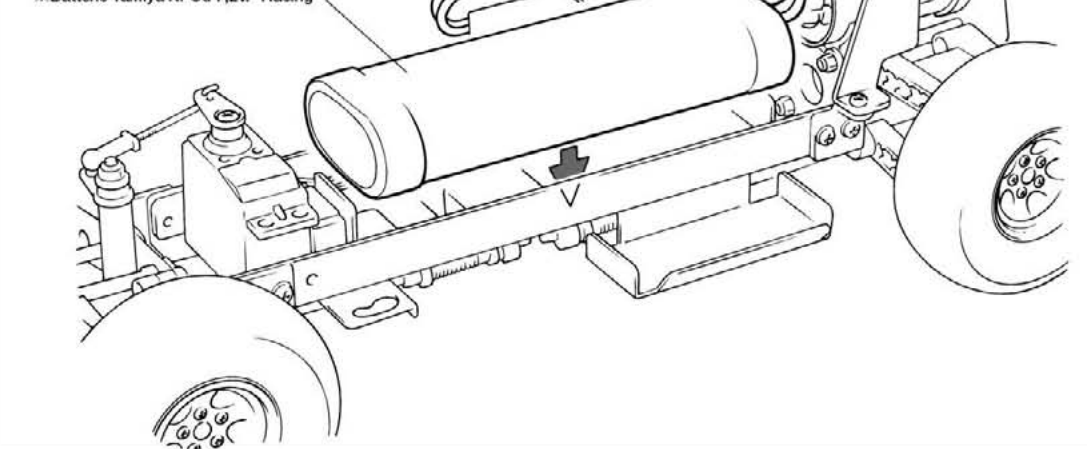
※FETアンプ

- ※Electronic speed control
- ※Elektronischer Fahrtenregler
- ※Variateur de vitesse électronique



21 バッテリーの搭載
Battery installation
Batterie-Einbau
Installation de la batterie

- ※7.2Vレーシングバック
- ※Tamiya Ni-Cd 7.2v Racing pack battery
- ※Batterie: Tamiya Ni-Cd 7.2V Racing Pack
- ※Batterie Tamiya Ni-Cd 7.2V. "Racing"



アンテナパイプ
Antenna pipe
Antennendraht
Gaine d'antenne

- ★アンテナ線を通します。
- ★Pass antenna.
- ★Antennenrohr durchführen.
- ★Passer l'antenne.

《両面テープ》
Double-sided tape
Doppelklebeband
Adhésif double face



- ※C.P.R.ユニット
- ※C. P. R. Unit
- ※C. P. R. Einheit
- ※Élément de Réception C. P. R.

両面テープでとりつけます。
Double-sided tape
Doppelklebeband
Adhésif double face

- ※受信機スイッチ、スイッチ止めビス
- ※Receiver switch, switch screw
- ※Empfänger-Schalter, Schalter-Schraube
- ※Interrupteur du circuit de réception, vis d'interrupteur

アンテナパイプ
Antenna pipe
Antennendraht
Gaine d'antenne

- ※サーボ
- ※Servo

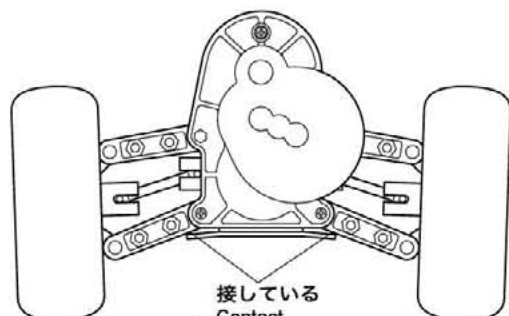
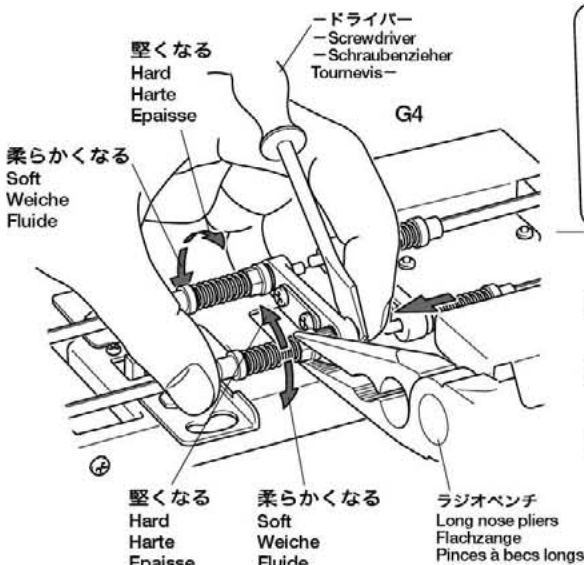
- ※受信機
- ※Receiver
- ※Empfänger
- ※Récepteur

22 サスペンションの調整
Suspension adjustment
Einstellung der Aufhängung
Réglage de la suspension

- ① Push serrated portion of G4 out using screwdriver.
 - ② Pinch with long nose pliers and twist G4 towards inside to harden suspension. Twist towards outside to soften.
 - ③ Keep pliers in position and release screwdriver. (Adjust right and left suspension to equal tension)
- ★Make sure that portions shown above come in direct contact with each suspension.

- ① Drücken Sie den gezackten Teil von G4 mittels eines Schraubenziehers heraus.
 - ② Mit einer Spitzzange fassen und G4 zur Innenseite hin drehen, um die Aufhängung härter zu machen. Um sie weicher zu machen, nach Außen drehen.
 - ③ Belassen Sie die Spitzzange in dieser Stellung und lassen Sie den Schraubenzieher los. (Rechte und linke Aufhängung auf gleiche Spannung einstellen)
- ★Stellen Sie sicher, dass die oben abgebildeten Bereiche jeweils vollständig an der Aufhängung anliegen.

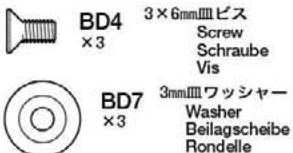
22 サスペンションの調整
Suspension adjustment
Einstellung der Aufhängung
Réglage de la suspension



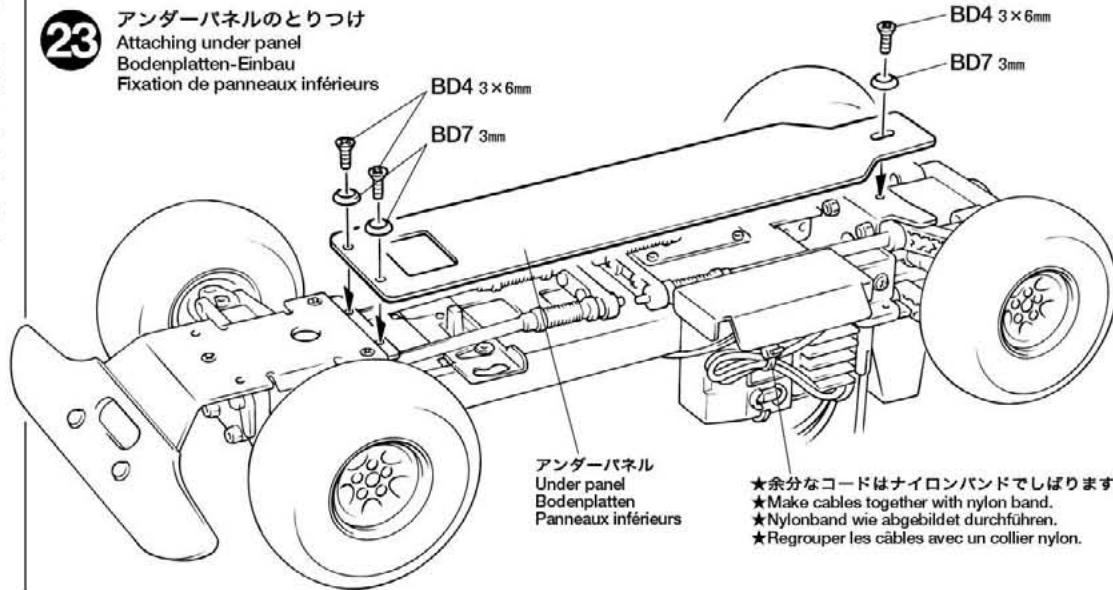
- ① 指先にドライバーをあて、G4のギザギザの部分がはずれるまで押し込みます。
 - ② G4をラジオペンチでつかみ、ひねります。車体の内側にひねれば堅く、外側にひねれば柔らかくなります。
 - ③ ラジオペンチをそのままに、G4をおさえた指を放します。(左右のサスペンションは同じ硬さに調整して下さい。)
- ★上図のように図の位置が必ず接しているように調整して下さい。

- ① Faire sortir la partie dentée de G4 à l'aide d'un tournevis.
 - ② Utiliser une pince à becs longs pour tourner G4 vers l'intérieur afin de durcir la suspension ou vers l'extérieur pour la rendre plus souple.
 - ③ Garder la pince en position et retirer le tournevis. (Ajuster les suspensions de droite et de gauche à tension égale.)
- ★Assurez-vous que les parties montrées ci-dessus soit bien en contact avec chaque suspension.

23 《使用する小物金具》
PARTS USED
VERWENDETE TEILE
PIECES UTILISEES



23 アンダーパネルのとりつけ
Attaching under panel
Bodenplatten-Einbau
Fixation de panneaux inférieurs



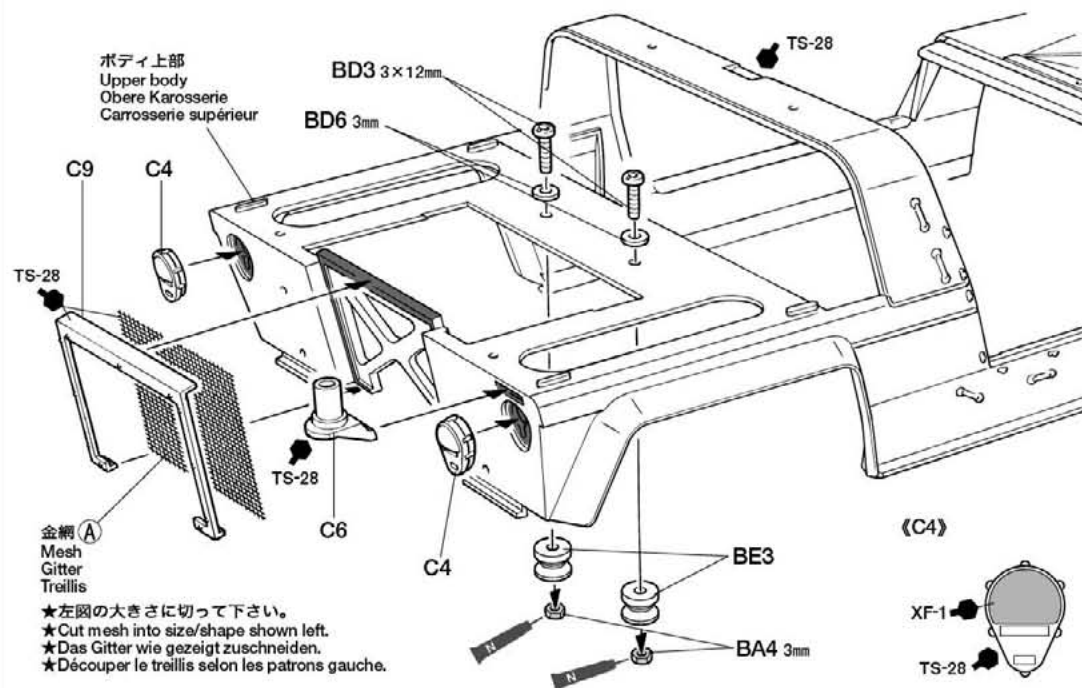
- ★余分なコードはナイロンバンドでしばります。
- ★Make cables together with nylon band.
- ★Nylonband wie abgebildet durchführen.
- ★Regrouper les câbles avec un collier nylon.

24 《使用する小物金具》
PARTS USED
VERWENDETE TEILE
PIECES UTILISEES

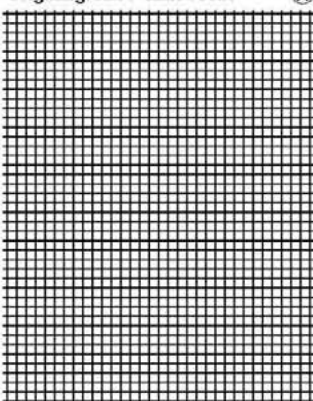


24 ボディ後部のみたて
Attaching rear body parts
Hintere Karosserieteile-Einbau
Fixation des accessoires arrière

- ★図中濃いグレーで塗られた部分は接着面です。
- ★Portions indicated in dark gray require cement.
- ★Dunkelgrau gekennzeichnete Teile erfordern Klebstoff.
- ★Les parties imprimées en gris foncé doivent être collées.



《金網原寸図》/Full size / Originalgröße / Taille réelle (A)

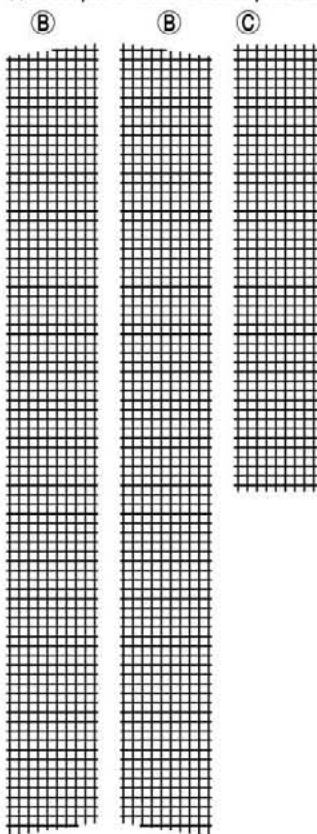


- ★左図の大きさに切って下さい。
- ★Cut mesh into size/shape shown left.
- ★Das Gitter wie gezeigt zuschneiden.
- ★Découper le treillis selon les patrons gauche.

25 《金網原寸図》

Full size
Originalgröße
Taille réelle

- ★下図の形に切って使します。
- ★Cut mesh into size/shape shown.
- ★Das Gitter wie gezeigt zuschneiden.
- ★Découper le treillis selon le patron.



《ボディの補強》
Body reinforcement
Erhöhung der Karosserie
Pour renforcer la carrosserie

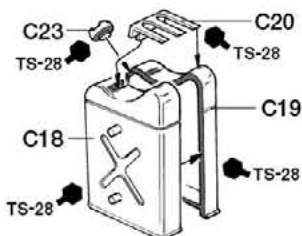
- ★プラ板で部品の合わせ目を補強。
- ★For heightening durability, attach plastic plate.
- ★Zur Erhöhung der Karosseriefestigkeit Pla-Plate einbauen.
- ★Pour renforcer la carrosserie, fixer Pla-Plate.

25 リヤプレートのくみだて
Rear plate
Hintere platte
Plaquette arrière

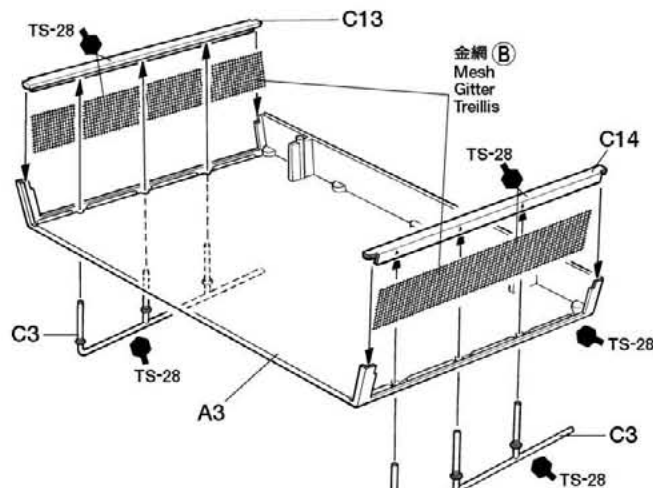
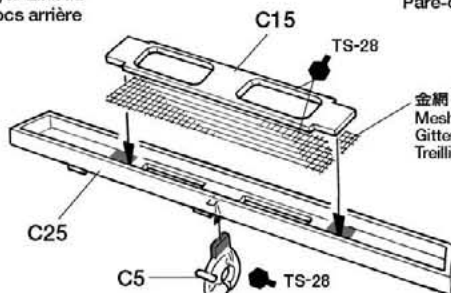
《ジェリカン》

Jery can
Kanister

- ★2個作ります。
- ★Make 2.
- ★2 Satz anfertigen.
- ★faire 2 jeux.

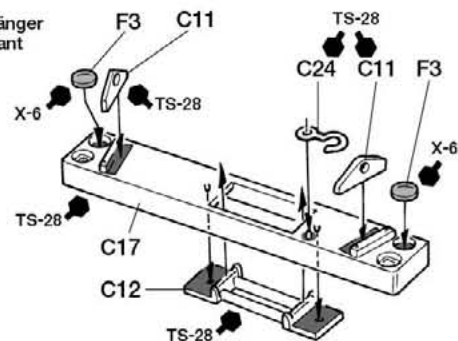


《リヤバンパー》
Rear bumper
Stoßfänger-Einbau
Pare-chocs arrière

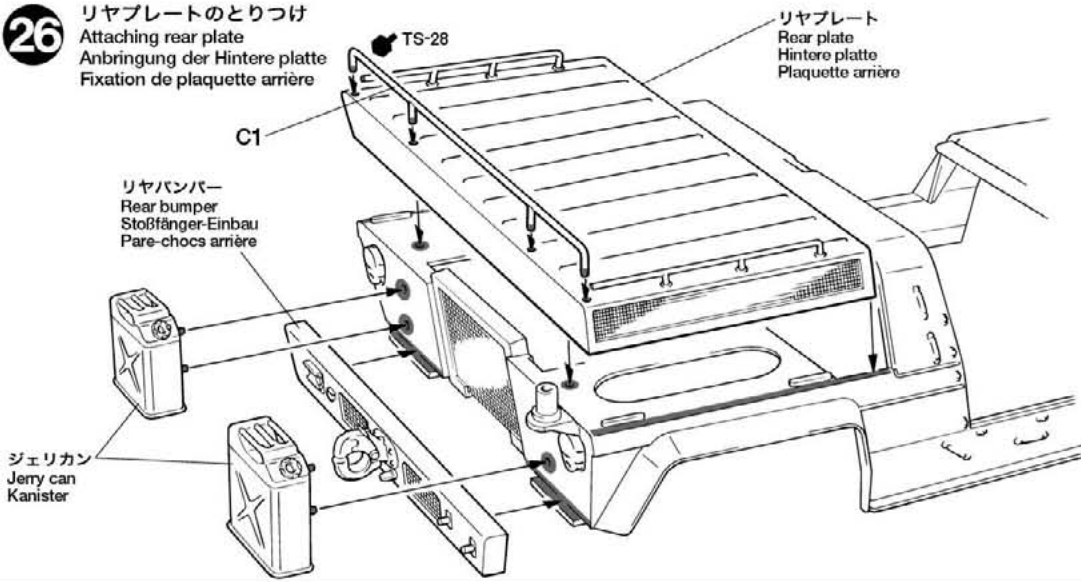


《フロントバンパー》

Front bumper
Vorderer Stoßfänger
Pare-chocs avant

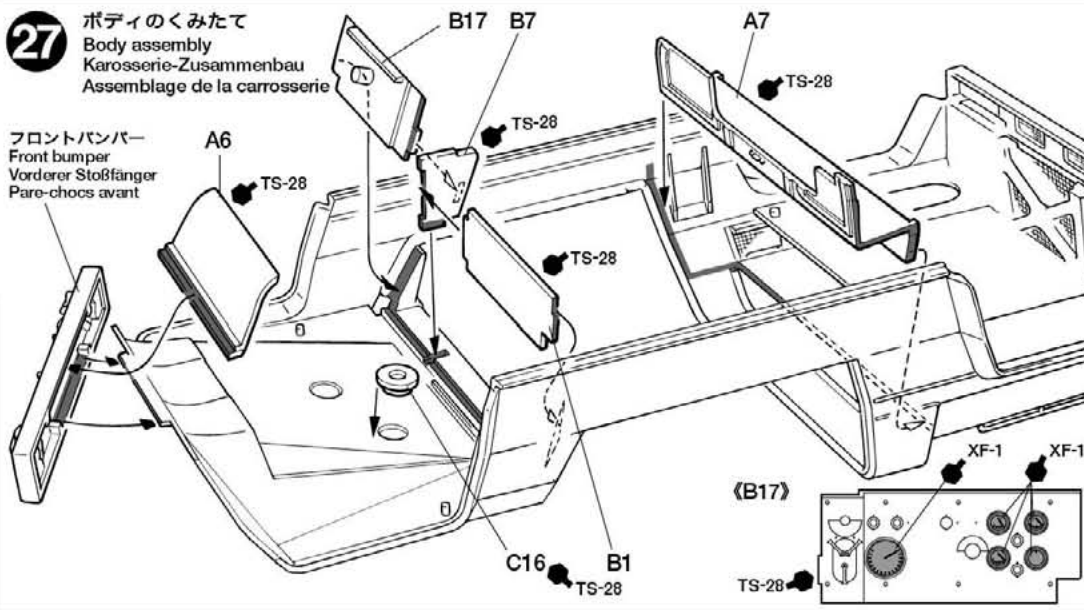


26 リヤプレートのとりつけ
Attaching rear plate
Anbringung der Hintere platte
Fixation de plaquette arrière



27 ボディのくみだて
Body assembly
Karosserie-Zusammenbau
Assemblage de la carrosserie

フロントバンパー
Front bumper
Vorderer Stoßfänger
Pare-chocs avant

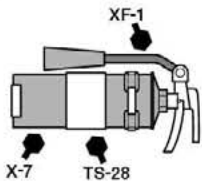


- ★市販のエポキシ接着剤で補強。
- ★For heightening body durability, apply epoxy cement (available separately).
- ★Zur Erhöhung der Karosseriefestigkeit Epoxy Kleber auftragen. (separat erhältlich).
- ★Pour renforcer la carrosserie, appliquer de la colle epoxy. (disponible séparément).

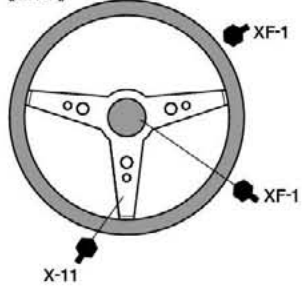
28 《使用する小物金具》
PARTS USED
VERWENDETE TEILE
PIECES UTILISEES

- BA1** 2×5mmトラスビス
Screw
Schraube
Vis
- BE5** キャッチ金具(前)
Catcher (front)
Greifer (vorder)
Palier de la vis (avant)

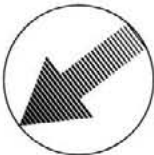
《B9》



《C10》



注意して下さい。
CAUTION
VORSICHT!
PRECAUTION



走行させない時は必ずバッテリー
のコネクターを外して下さい。
走行用バッテリーをつないだまま
でくと、車が暴走することがあり
ます。

DISCONNECT BATTERY WHEN NOT USING THE CAR

Disconnect Ni-Cd battery when car is not being used. If left connected, a slight movement of the speed controller results in a run away car.

AKKUSTECKER ABZIEHEN, WENN DAS AUTO NICHT IN BETRIEB

Ni-Cd Akku abhängen, wenn das Auto nicht benutzt wird. Bleibt der Anschluß zusammen, kann eine geringe Bewegung des Fahrtenreglers zum Davonfahren des Autos führen.

DECONNECTER LA BATTERIE LORSQUE LA VOITURE N'EST PAS UTILISEE

Déconnecter le connecteur de la batterie lorsque la voiture n'est pas utilisée. En la laissant branchée, un léger mouvement du variateur de vitesse peut mettre en marche le moteur.

タミヤの総合カタログ

タミヤの全商品を掲載した総合カタログは年に一回発行。ご希望の方は模型店でおたずね下さい。

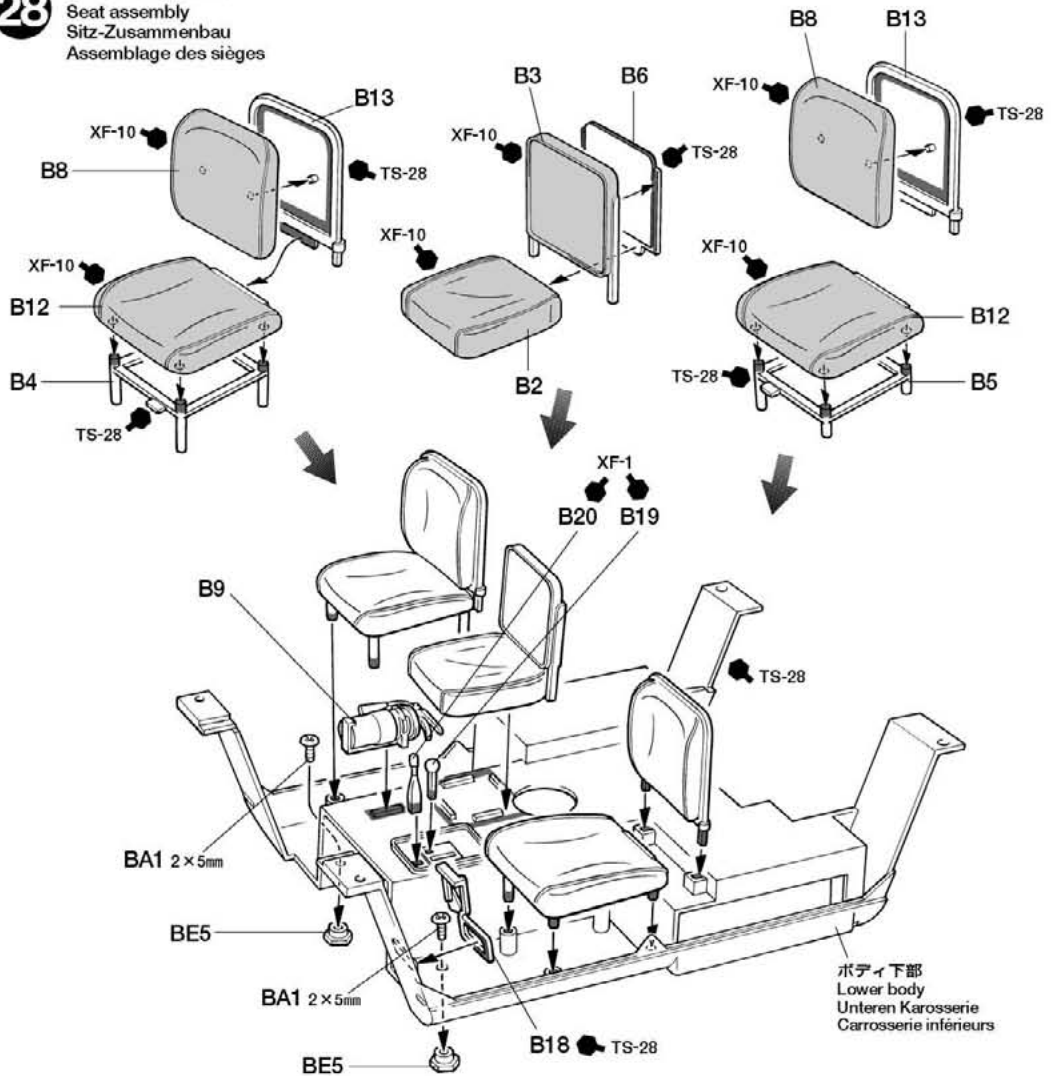
TAMIYA'S R/C GUIDE BOOK

Tamiya's latest Radio Control Guide Book can make you a winner at the racing circuit. Read up on the latest tune up methods, care and maintenance, painting and decorating your cars. English, German, French and Japanese versions available.

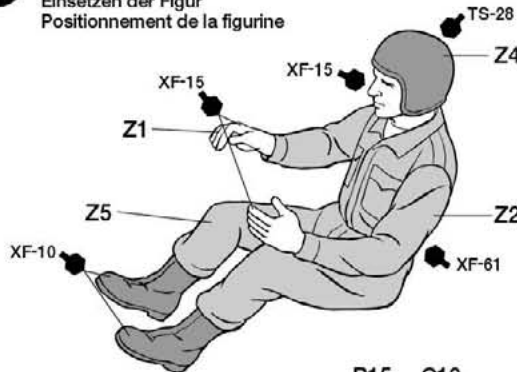
TAMIYA COLOR CATALOGUE

The latest in cars, boats, tanks and ships. Motorized, radio controlled and museum quality models are all shown in full color in Tamiya's latest catalogue. English, German, French, Spanish and Japanese versions available.

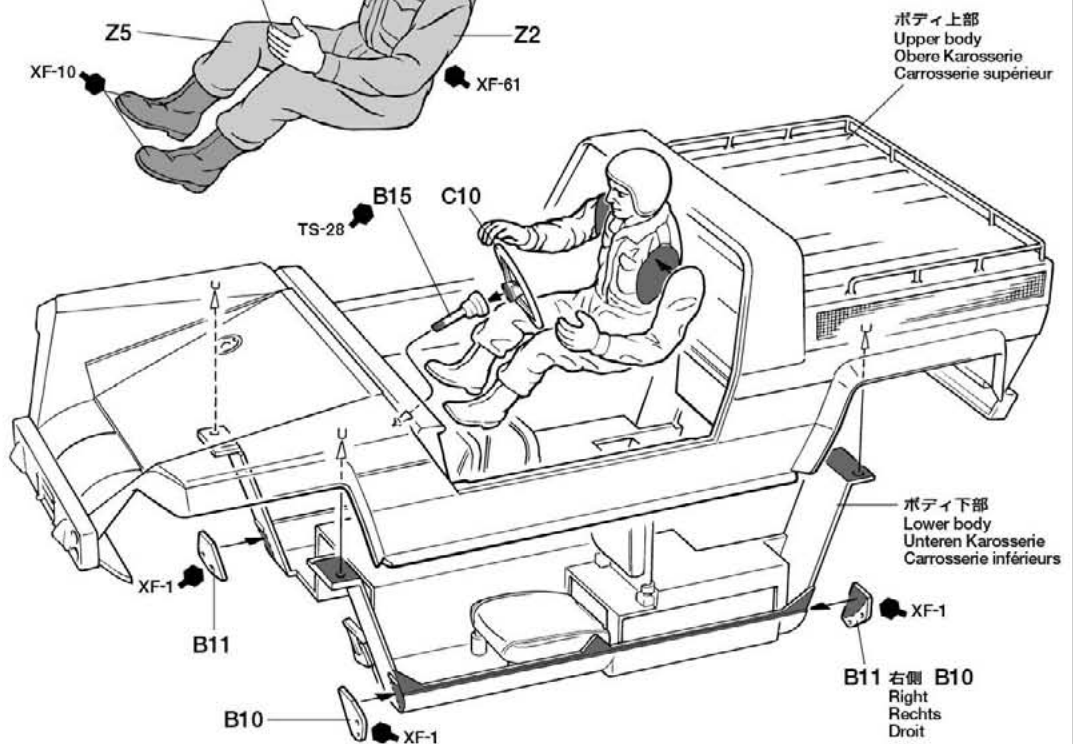
28 シートのくみため
Seat assembly
Sitz-Zusammenbau
Assemblage des sièges



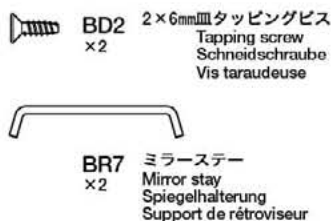
29 ドライバーのとりつけ
Positioning figure
Einsetzen der Figur
Positionnement de la figurine



- ★ドライバーの腕はハンドルにあわせてとりつけます。
- ★Fit driver's arms to steering wheel.
- ★Legen Sie die Fahrerarme an das Lenkrad.
- ★Positionner les bras du pilote sur le volant.

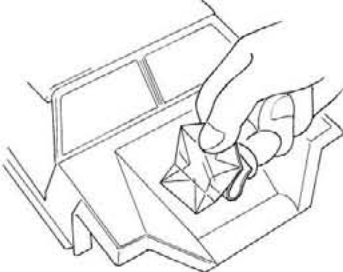


31 《使用する小物金具》 PARTS USED VERWENDETE TEILE PIECES UTILISEES



《マークのはりかた》

- ①できるだけ余白を残さずに、印刷された部分を切り抜いて下さい。
- ②裏紙の端の部分を少し切りとり指定された場所にはりあわせて下さい。裏紙をつけたまま位置をあわせて下さい。
- ③少しずつ裏紙をはがしながら場所がずれたり、マークの中に気泡が残ったりしないように注意しながらはがしてゆきます。裏紙を一度に全部をはがしてはることは、しわがでたり気泡が残ったりする原因となります。



STICKERS

- ① Cut stickers along colored edge so the transparent film is removed.
 - ② Peel off the end of lining a little and put the sticker in position on the body.
 - ③ Then, remove the lining slowly. In so doing, be careful that the sticker does not move out of position on the body.
- If the lining is completely removed in advance, the sticker may become wrinkled or contain unwanted air bubbles.

STICKER

- ① Die Sticker an den bunten Kanten so ausschneiden, daß der transparente Film weg ist.
 - ② An einer Kante die Unterlage etwas abziehen und Sticker richtig auf die Karosserie legen.
 - ③ Dann die Unterlage langsam ganz abziehen, darauf achten, daß sich der Sticker nicht verschiebt und daß keine Luft unter den Sticker kommt - sonst gibt es Luftblasen.
- Wenn die Unterlage vorher komplett entfernt wird, kann der Sticker zusammenkleben.

MOTIFS ADHESIFS

- ① Découper chaque motif au plus près de ses contours pour éliminer le film transparent.
- ② Soulever le papier de protection à l'une des extrémités et positionner le motif sur la carrosserie.
- ③ Retirer lentement le papier de protection en veillant à ce que le motif ne se déplace pas sur la carrosserie. En retirant entièrement à l'avance le papier de protection, le film risque de former des plis ou de retenir des bulles d'air indésirables.

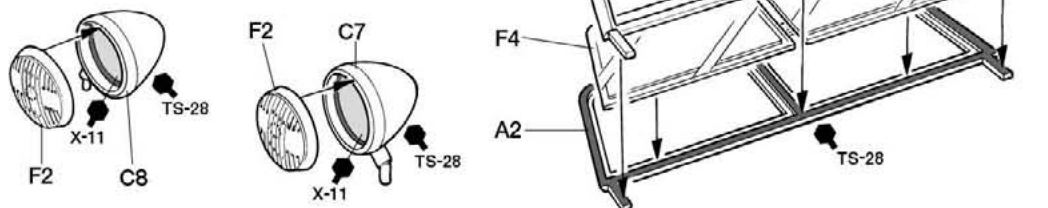
タミヤニュースを読もう

タミヤニュースはモデル作りの情報誌として多くの方に愛読されています。ご希望の方は模型店でおたずね下さい。当社より定期購読する方法もあります。

30 ウィンドウのくみため Windshield Windschutzscheibe Pare-brise

《右》
Right
Rechts
Droit

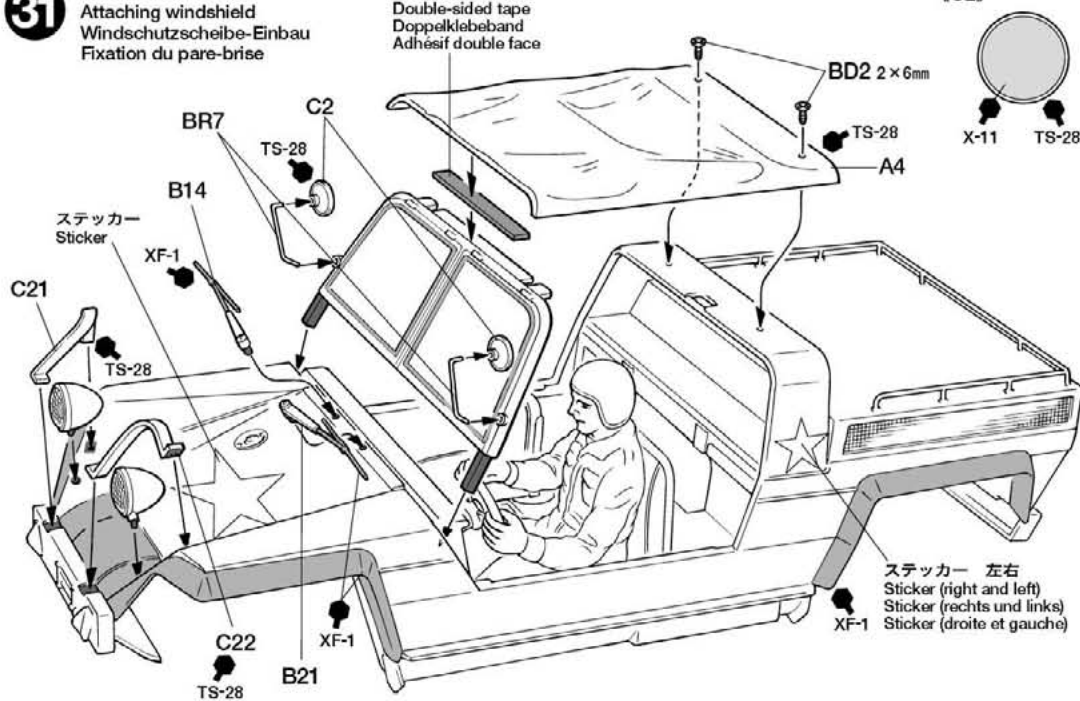
《左》
Left
Links
Gauche



31 ウィンドウのとりつけ Attaching windshield Windschutzscheibe-Einbau Fixation du pare-brise

両面テープ(5×75mm)
Double-sided tape
Doppelklebeband
Adhésif double face

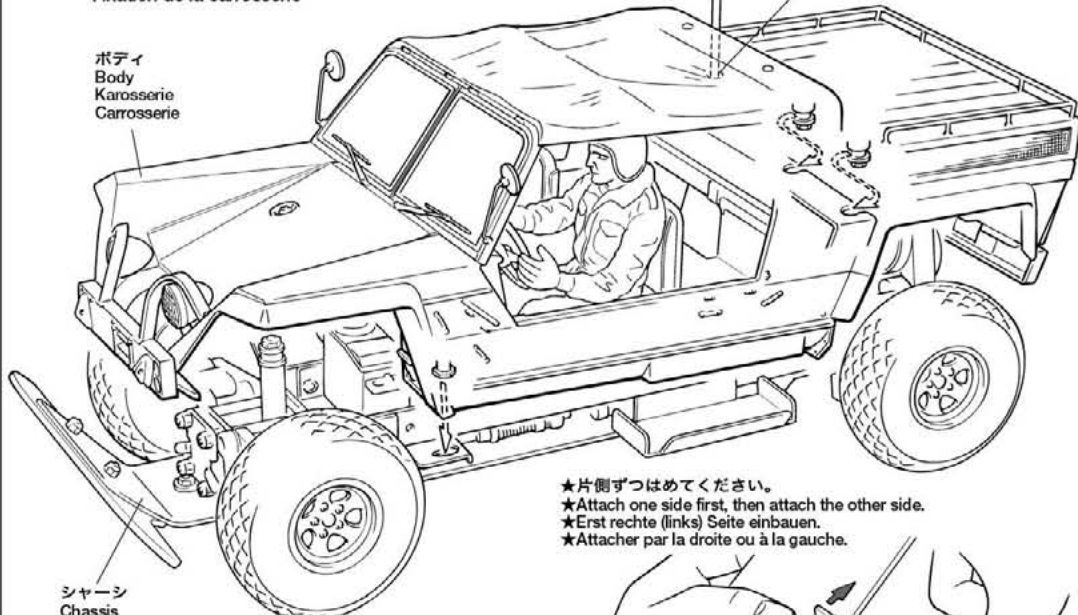
《C2》



ステッカー 左右
Sticker (right and left)
Sticker (rechts und links)
Sticker (droite et gauche)

32 ボディのとりつけ Attaching body Aufsetzen der Karosserie Fixation de la carrosserie

- ★アンテナパイプを通します。
- ★Pass antenna.
- ★Antennenrohr durchführen.
- ★Passer l'antenne.



- ★片側ずつはめてください。
- ★Attach one side first, then attach the other side.
- ★Erst rechte (links) Seite einbauen.
- ★Attacher par la droite ou à la gauche.

- ★連続走行はモーターを傷めます。バッテリー1本分走行させたら、モーターを休ませましょう。
- ★Avoid continuous running. Allow the motor to cool after each battery run.
- ★Permanent Motoreinsatz vermeiden. Den Motor möglichst nach jedem Fahrbetrieb abkühlen lassen.
- ★Eviter de rouler continuellement. Laisser le moteur refroidir après chaque accu.

XR311 COMBAT SUPPORT VEHICLE



●走らせない時はバッテリーを必ずはずしておきましょう

SAFETY PRECAUTIONS

Follow the outlined rules for safe radio control operation.

- Avoid running the car in crowded areas and near small children.
- Make sure that no one else is using the same frequency in your running area. Using the same frequency at the same time can cause serious accidents, whether it's driving, flying, or sailing.
- Avoid running in standing water and rain. If R/C unit, motor, or battery get wet, clean and dry thoroughly in a dry shaded area.

R/C OPERATING PROCEDURES

- ① Make sure the transmitter controls and trims are in neutral. Switch on transmitter.
- ② Switch on receiver.
- ③ Inspect operation using transmitter before running.
- ④ Adjust steering servo and trim so that the model runs straight with transmitter in neutral.
- ⑤ Reverse sequence to shut down after running.
- ⑥ Make sure to disconnect/remove all batteries.
- ⑦ Completely remove sand, mud, dirt etc.
- ⑧ Apply grease to suspension, gears, bearings, etc.
- ⑨ Store the car and batteries separately when not in use.

TIPS ZUR SICHERHEIT

Beachten Sie die folgenden Richtlinien für fehlerfreien Betrieb.

- Vermeiden Sie das Fahren des Autos an überfüllten Plätzen und in der Nähe von kleinen Kindern. Gebrauchen Sie nie die Straße für R/C Rennen.
- Prüfen Sie, daß niemand in der Umgebung dieselbe Frequenz benutzt, denn dadurch können Unfälle entstehen - sowohl beim Fahren, Fliegen oder Segeln.
- Vermeiden Sie das Fahren durch Pfützen und während Regen. Wenn das R/C Fahrzeug, der Motor oder die Batterien naß werden, müssen Sie alles sorgfältig im Trockenen säubern und reinigen.

KONTROLLEN VOR DER FAHRT

- ① Stellen Sie sicher, daß die Trimmhebel am Sender nicht verstellt sind.
- ② Empfänger einschalten.
- ③ Die Funktion vor Abfahrt mit dem Sender überprüfen.
- ④ Richten Sie das Lenkservo durch Einstellung am Gestänge so ein, daß das Modell bei neutraler Sender-Trimmung geradeaus fährt.
- ⑤ Nach dem Fahrbetrieb in umgekehrter Reihenfolge vorgehen.
- ⑥ Die Batterien herausnehmen bzw. abklemmen.
- ⑦ Entfernen Sie Sand, Matsch, Schmutz etc.
- ⑧ Fetten Sie die Aufhängung, Getriebe, Federungen etc. ein.
- ⑨ Bei Nichtgebrauch Auto und Akkus getrennt verwahren.

MESURES DE SECURITE

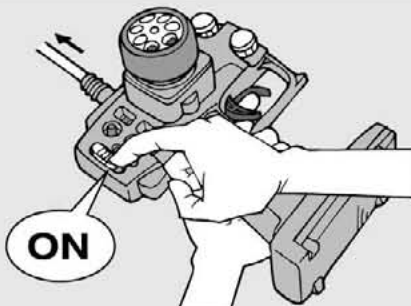
Veuillez respecter impérativement les règles de sécurité suivantes lors de l'utilisation de votre ensemble RC.

- Eviter de faire évoluer la voiture à proximité de jeunes enfants ou dans la foule. Ne jamais utiliser sur la voie publique!
- Assurez-vous que personne d'autre n'utilise la même fréquence sur le même terrain que vous. Utiliser la même fréquence en même temps peut être source de sérieux accidents, pendant la conduite, le vol ou la navigation des modèles R/C.
- Ne jamais faire évoluer le modèle sous la pluie ou sur une surface mouillée. Si le moteur, les accus, le récepteur ou les servos prennent l'humidité, les nettoyer avec un chiffon et les laisser sécher.

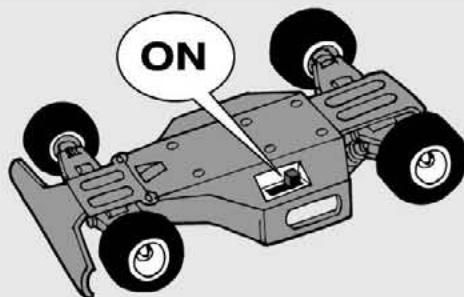
PROCEDURE DE MISE EN MARCHÉ

- ① Assurez-vous que les trims soient au neutre. Mettre en marche l'émetteur.
- ② Mettre en marche le récepteur.
- ③ Vérifiez la bonne marche de votre radiocommande avant de rouler.
- ④ Le trim de direction doit être réglé pour que marche au neutre, le modèle évolue en ligne droite.
- ⑤ Faites les opérations inverses après utilisation de votre ensemble R/C.
- ⑥ Assurez-vous que les batteries soient bien débranchées et sortez-les du modèle.
- ⑦ Enlever sable, poussière, boue etc...
- ⑧ Graisser les pignons, articulations...
- ⑨ Rangez la voiture et les accus séparément.

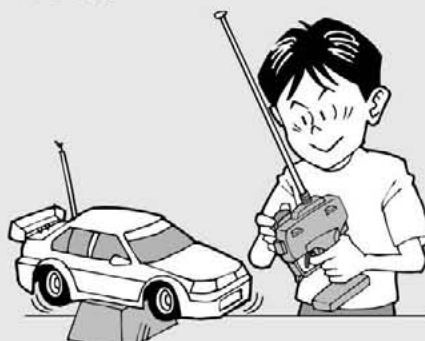
《R/Cカーの走らせかた》★この走らせかたの順番はかならず守って下さい。スイッチのON/OFFの順番を間違えると他の電波の混信によってR/Cカーが暴走する場合があります。



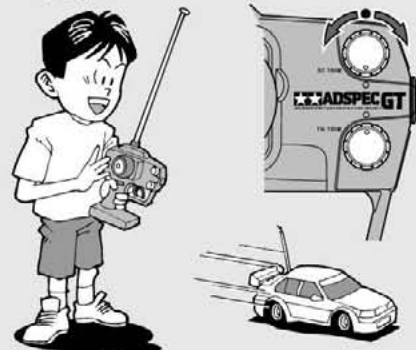
① 送信機のアンテナをのぼし、スイッチをONにします。



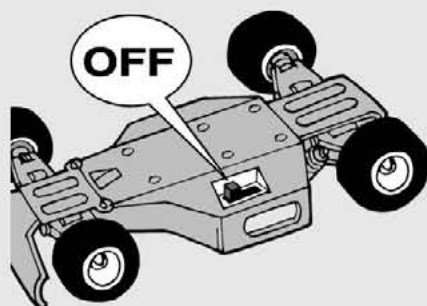
② 次にRCカー側のスイッチをONにして下さい。



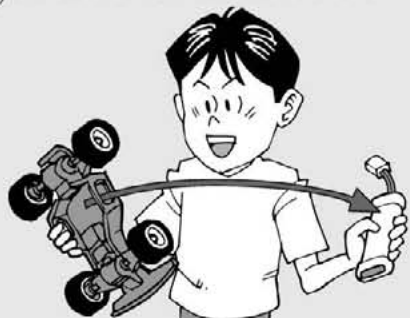
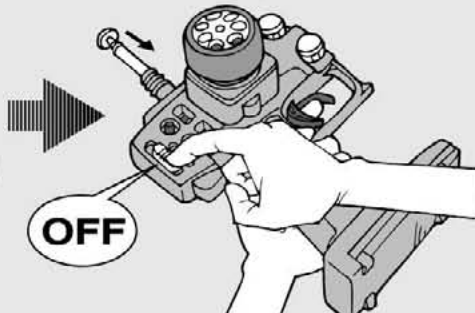
③ 走らせる前にRCカーを台の上に寄せ、各部の動きをチェックします。



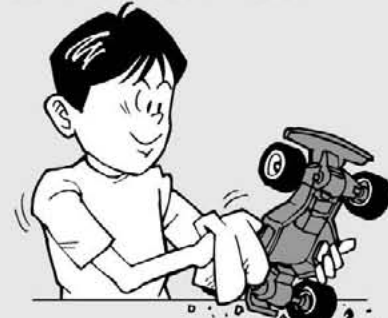
④ ステアリングを使わず走らせてみます。まっすぐに走らない場合はステアリングトリムを使って調節して下さい。



⑤ 走行を終わらせる時は、かならず走らせる時の逆の手順でスイッチを切っていきます。



⑥ 走らせたあとは、かならずバッテリーをはずしておきましょう。



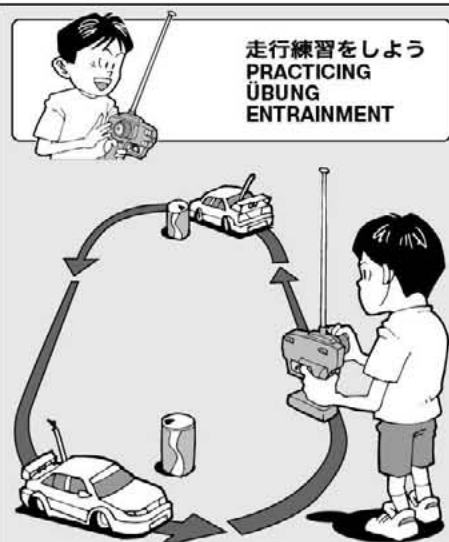
⑦ RCカーについた泥や砂、汚れなどはやわらかな布などできれいに拭き取りましょう。



⑧ ギヤや軸受け部、サスペンションなどの可動部はグリスをさしておきましょう。

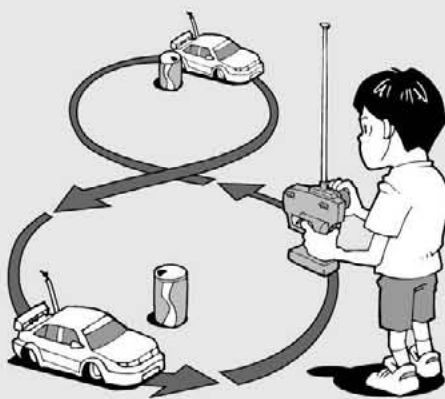


⑨ あとかなづけをしっかりとしましょう。その時、バッテリーは別々にしておきます。

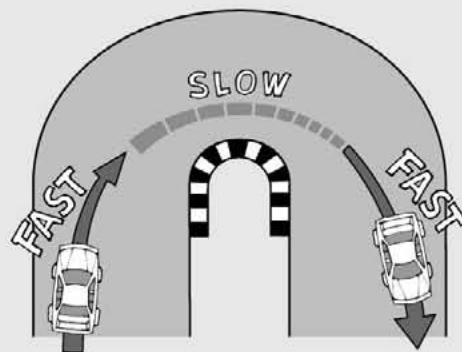


走行練習をしよう
PRACTICING
ÜBUNG
ENTRAINMENT

- 大きく楕円を描くように走らせてみよう。
- Practice to achieve a large regular oval.
- Üben Sie, bis Sie ein sauberes Oval fahren können.
- Exercez vous à décrire un grand ovale régulier.



- 空き缶などを利用して、8の字を描くように走らせてみよう。
- Use empty cans etc. as pylons for figure "8" drill.
- Verwenden Sie leichte, leere Büchsen etc. als Markierung für einen 8er-Übungskurs.
- Employez des boites vides... comme repères pour réaliser des "8".



- コーナリングのやり方は、カーブに入るときに速度を落とし、曲がり終わるとともに速度を上げて行くといでしょう。
- Decelerate when entering into a curve and pick up the speed after vertex of the curve.
- Nehmen Sie beim Einfahren in die Kurve Gas weg und beschleunigen Sie nach dem Scheitelpunkt der Kurve.
- Ralentissez à l'entrée d'une courbe et reprenez de la vitesse après le passage du milieu de la courbe.

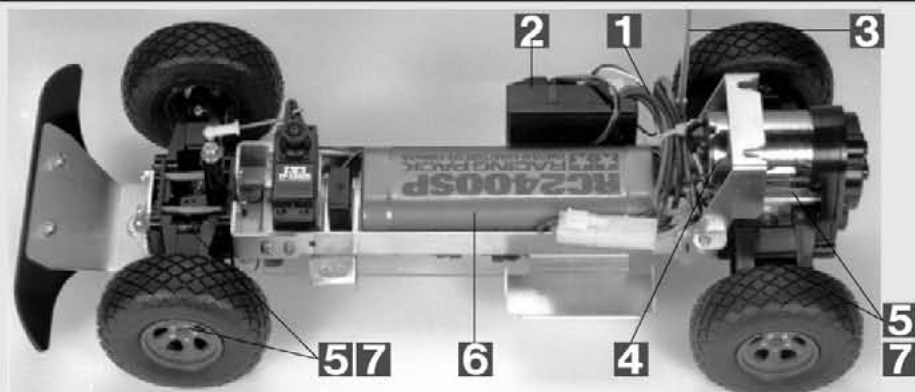
トラブルチェック
TROUBLE SHOOTING
FEHLERSUCHE
RECHERCHE DES PANNES

★おかしいな?と思ったときは、車(R/Cカー)を修理に出すまえに、下の表を見てトラブルチェックを行って下さい。

★Before sending your R/C model in for repair, check it again using the below diagram.

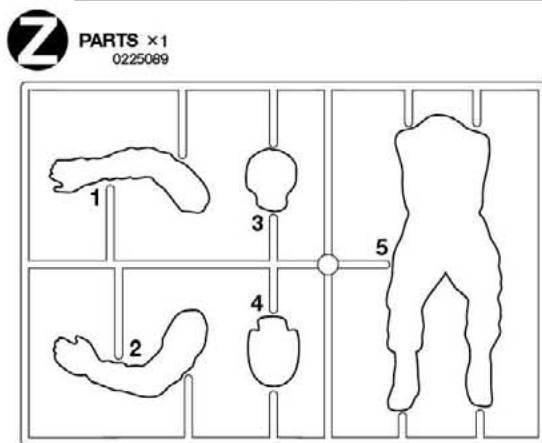
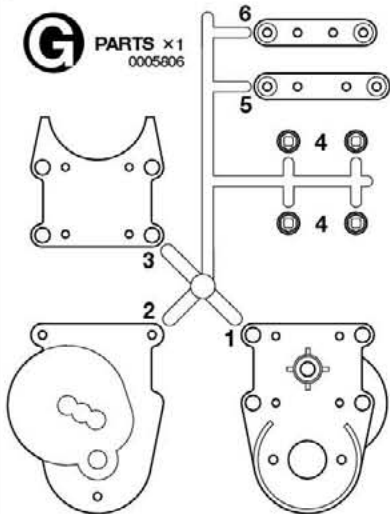
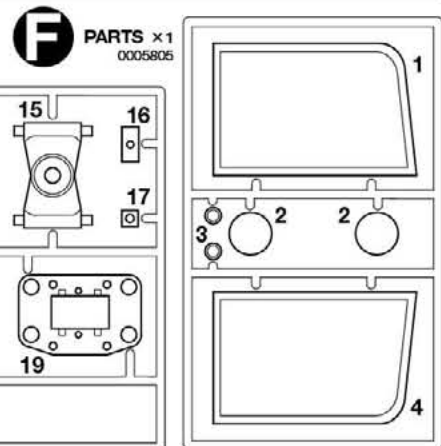
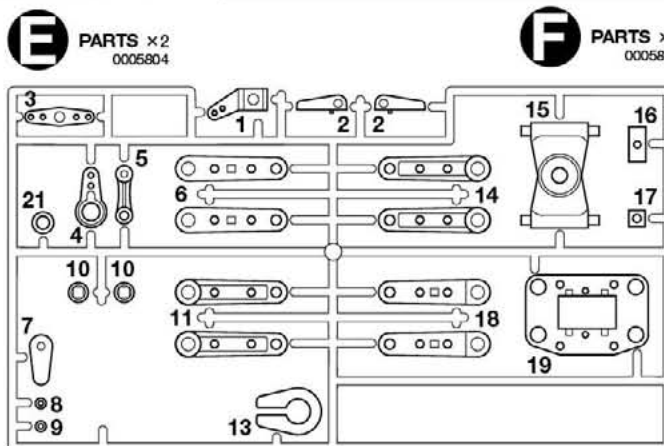
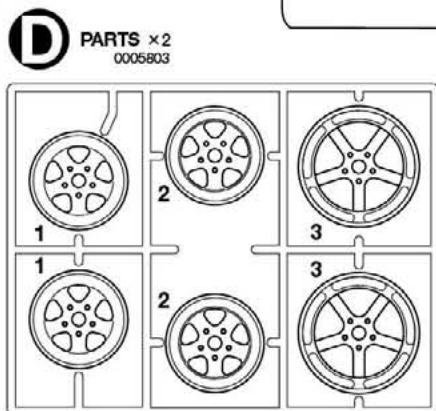
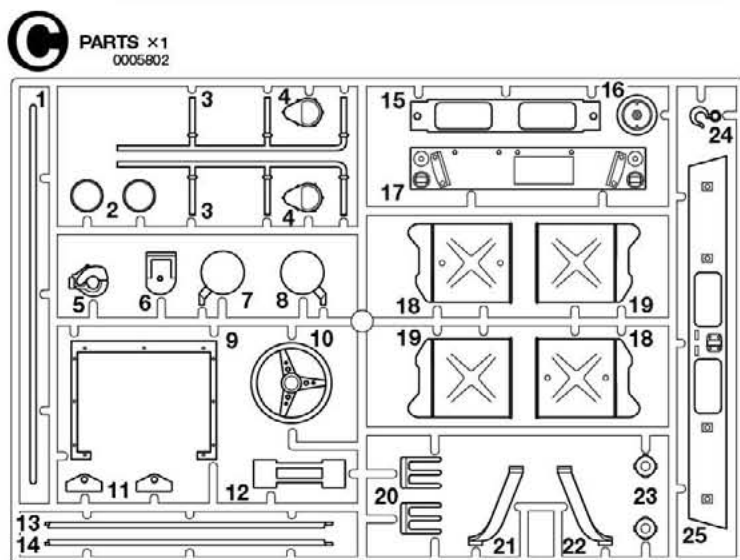
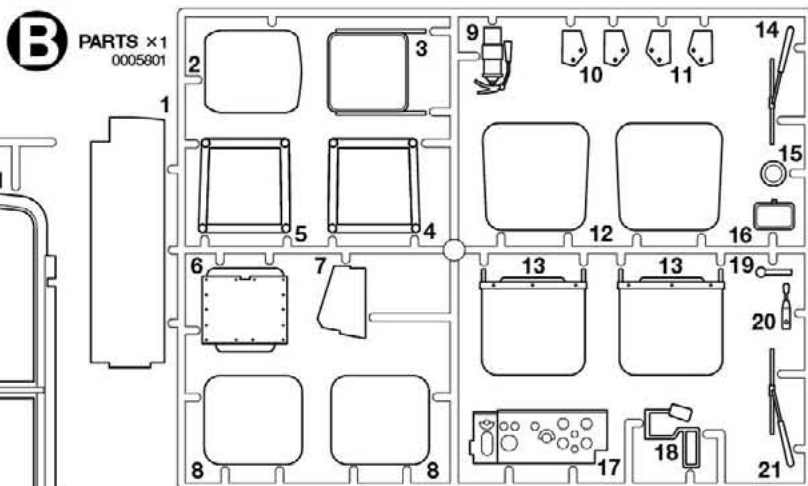
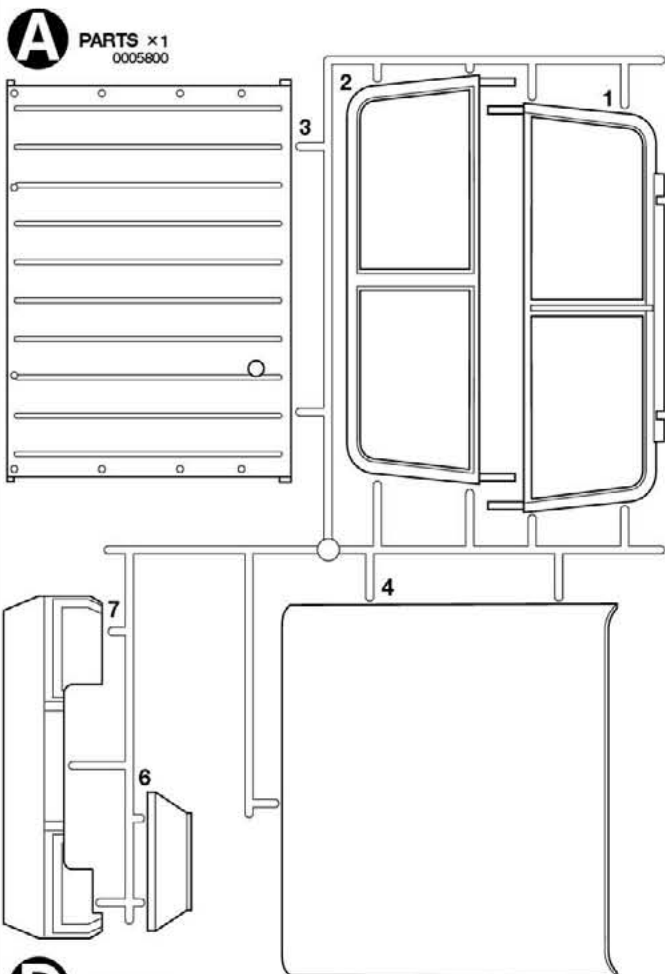
★Bevor Sie Ihr Modell zur Reparatur einsenden, prüfen Sie es nochmals selbst entsprechend der folgenden Anleitung.

★Avant de renvoyer votre modèle RC pour une réparation, vérifiez-le à nouveau en suivant ce processus.



車の異常 PROBLEM PROBLEME	原因 CAUSE URSACHE CAUSE	直し方 REMEDY LÖSUNG REMEDE	
車が動かない Model does not move. Modell fährt nicht. Le modèle ne démarre pas.	走行用バッテリーが充電されていますか? Weak or no battery in model. Schwache oder keine Batterien in Auto. Pack de propulsion manquant ou insuffisamment chargé.	走行用バッテリーを充電して下さい。 Install charged battery. Voll aufgeladene Batterien einlegen. Recharger la batterie Ni-Cd.	6
	モーターに故障はありませんか? Damaged motor. Motorschaden. Moteur endommagé.	異音や、少しの走行で熱くなるようならモーターを交換して下さい。 Replace with new motor. Durch neuen Motor ersetzen. Remplacer par un nouveau moteur.	4
	コード類がやぶけてショートしていませんか? Worn or broken wiring. Verschlissene oder gebrochene Kabel. Cablage sectionné ou usé.	コードをしっかり絶縁するか、メーカーに修理を依頼して下さい。 Splice and insulate wiring completely. Kabel anspleißen und gut isolieren. Vérifier et isoler le cablage.	1
	アンプが故障していませんか? Damaged electronic speed controller. Beschädigter Fahrtenregler. Variateur électronique de vitesse endommagé.	アンプのメーカーにお問い合わせ下さい。 Ask manufacturer to repair. Erkundigen Sie sich über Reparaturmöglichkeit beim Hersteller. Faites réparer par le S.A.V. du fabricant.	2
思うように走らない No control. Keine Kontrolle. Perte de contrôle.	送信機、受信機のアンテナはのびていますか? Improper antenna on transmitter or model. Sender- oder Empfängerantenne ist nicht ganz herausgezogen. Problème d'antenne émission ou réception.	送信機、受信機のアンテナをのばして下さい。 Fully extend antenna. Antenne vollständig herausziehen. Déployer entièrement l'antenne.	3
	走行用バッテリーや、送信機の電池が少なくなっていますか? Weak or no batteries in transmitter or model. Schwache oder keine Batterien in Sender oder Auto. Accus manquants ou insuffisamment chargés dans l'émetteur ou le modèle.	走行用バッテリーは充電して下さい。送信機の電池は新品のものと交換して下さい。 Install charged or fresh batteries. Legen Sie geladene Akkus oder neue Batterien ein. Installez des accus rechargés ou des piles neuves.	6
	回転部(ギヤなど)の組み立てがしっかり出来ていますか? Improper assembly of rotating parts. Unachtsamer Einbau drehender Teile. Mauvais assemblage des pièces en rotation.	説明図をよく見て回転部を確認、または組み立て直して下さい。 Reassemble them correctly referring to the instruction manual. Auseinandernehmen und gemäß Bedienungsanleitung neu zusammenbauen. Réassemblez correctement en vous référant au manuel d'instructions.	5
	可動部がグリスアップされていますか? Improper lubrication on rotating parts. Drehende Teile unzureichend geschmiert. Mauvaise lubrification des pièces en rotation.	可動部にグリスをつけて下さい。 Apply grease. Fetten. Graisser.	7
	近くで別のRCモデルを操縦していますか? Another R/C model using same frequency. Ein anderes RC-Modell fährt auf der gleichen Frequenz. Un autre modèle R/C est sur la même fréquence.	場所を変えるか、少し時間をおきます。 Try a different location to operate your model. Das Auto an einem anderen Ort fahren lassen. Essayez un autre endroit pour faire rouler votre modèle R/C.	

PARTS



PG 0335331
《ギヤ袋》
GEAR BAG
ZAHNRAD-BEUTEL
SACHET DE PIGNONNERIE

PG1 ×1
 ドライブギヤ(D)
 Drive gear (D)
 Antriebsrad (D)
 Pignon d'entraînement (D)

PG2 ×1
 チェンジギヤ(A)
 Change gear (A)
 Umschaltengetriebe (A)
 Pignon de changement (A)

PG3 ×1
 チェンジギヤ(B)
 Change gear (B)
 Umschaltengetriebe (B)
 Pignon de changement (B)

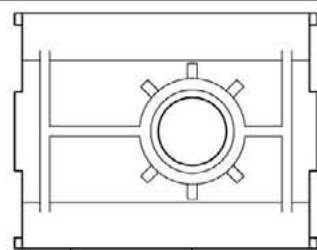
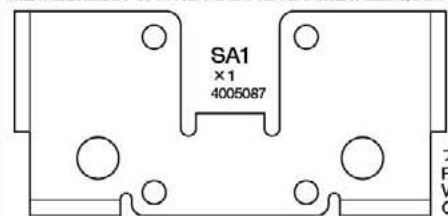
PG4 ×1
 チェンジギヤ(C)
 Change gear (C)
 Umschaltengetriebe (C)
 Pignon de changement (C)

- | | | | | |
|-----------------------------------------------------------------------------------|---------------------------------------------------------------------------------|------------------------------------------------------------------------------|----------------------------------------------|--------------------------------------------------------------------------------------------------------------|
| ボディ上部.....×1
Upper body 0335189
Obere Karosserie
Carrosserie supérieur | フロントガード.....×1
Front guard 4015023
Schutzplatte vorne
Protection avant | アンダーパネル.....×1
Under panel 4015024
Bodenplatten
Panneaux inférieurs | タイヤ.....×4
Tire 9805712
Reifen
Pneu | 両面テープ.....×2
Double-sided tape 50171
Doppelklebeband
Adhésif double face |
| ボディ下部.....×1
Lower body 0335190
Untere Karosserie
Carrosserie inférieurs | モーター.....×1
Motor 7435044
Moteur | 金網.....×1
Mesh 9415095
Gitter
Troillis | ステッカー.....×1
Sticker 9495353 | タミヤネジ止め剤.....×1
Tamiya Liquid Thread Lock 87004
TAMIYA Schraubensicherungsmittel
Frein-filet TAMIYA |

PARTS

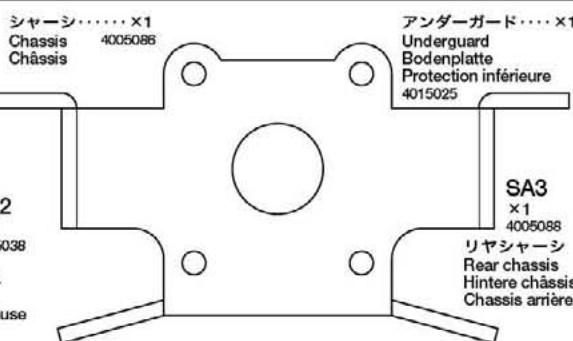
SA

金具トレイ / METAL PARTS PACK /
METALLTEILE / SACHET DE PIÉCES METALLIQUES



フロントシャーシ
Front chassis
Vordere châssis
Chassis avant

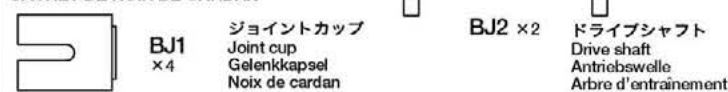
ギヤボックス
Gearbox
Getriebegehäuse
Carter



アンダーガード……×1
Underguard
Bodenplatte
Protection inférieure
4015025

SA3
×1
4005088
リアシャーシ
Rear chassis
Hintere châssis
Chassis arrière

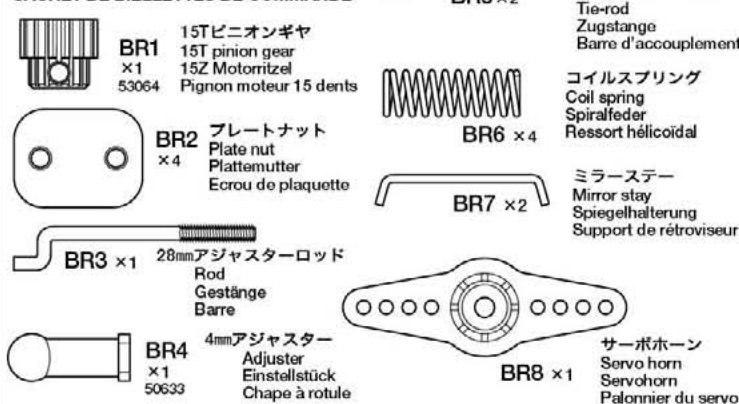
《ジョイントカップ袋詰》 **BJ** 9415694
JOINT CUP BAG
GELENKKAPSEL-BEUTEL
SACHET DE NOIX DE CARDAN



BJ1
×4
ジョイントカップ
Joint cup
Gelenkkapsel
Noix de cardan

BJ2 ×2
ドライブシャフト
Drive shaft
Antriebswelle
Arbre d'entraînement

《ロッド袋詰》 **BR** 9415687
ROD BAG
STANGE-BEUTEL
SACHET DE BIELLETTES DE COMMANDE



BR1
×1
53064
15Tピニオンギヤ
15T pinion gear
15Z Motorizel
Pignon moteur 15 dents

BR2
×4
プレートナット
Plattennutter
Ecou de plaquette

BR3 ×1
28mmアジャスターロッド
Rod
Gestänge
Barre

BR4
×1
50633
4mmアジャスター
Adjuster
Einstellstück
Chape à rotule

BR5 ×2
タイロッド
Tie-rod
Zugstange
Barre d'accouplement

BR6 ×4
コイルスプリング
Coil spring
Spiralfeder
Ressort hélicoïdal

BR7 ×2
ミラーステー
Mirror stay
Spiegelhalterung
Support de rétroviseur

BR8 ×1
サーボホーン
Servo horn
Servohorn
Palonnier du servo

《メタル袋詰》 **BM** 9415693
METAL BEARING BAG
METALL-LAGER BEUTEL
SACHET DE PALIER EN MÉTAL



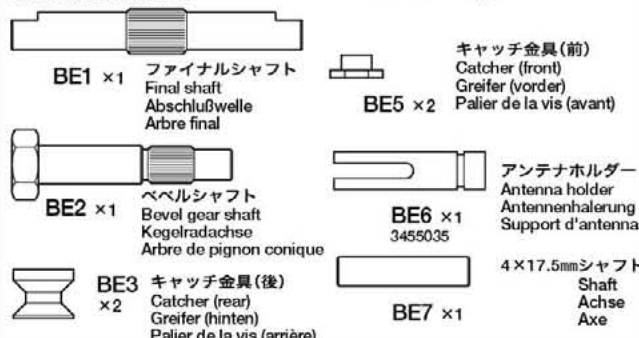
BM1
×2
850メタル
Metal bearing
Metall-Lager
Palier en métal

BM2
×6
9805622
1150メタル
Metal bearing
Metall-Lager
Palier en métal

BM3 ×4
フロントメタル
Front metal bearing
Vorderer Metall-Lager
Palier en métal avant

BM4 ×3
ギヤメタル
Gear metal bearing
Getriebe Metall-Lager
Palier en métal de pignon

《マウント金具袋詰》 **BE** 9415689
MOUNT BAG
HALTER-BEUTEL
SACHET DE FIXATION



BE1 ×1
ファイナルシャフト
Final shaft
Abschlußwelle
Arbre final

BE2 ×1
ベベルシャフト
Bevel gear shaft
Kegelradachse
Arbre de pignon conique

BE3 ×2
キャッチ金具(後)
Catcher (rear)
Greifer (hinten)
Palier de la vis (arrière)

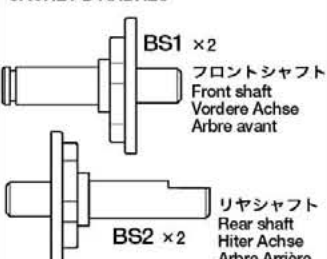
BE4 ×2
マウント金具
Mount
Lager
Support

BE5 ×2
キャッチ金具(前)
Catcher (front)
Greifer (vorder)
Palier de la vis (avant)

BE6 ×1
3455035
アンテナホルダー
Antenna holder
Antennenhalterung
Support d'antenna

BE7 ×1
4×17.5mmシャフト
Shaft
Achse
Axe

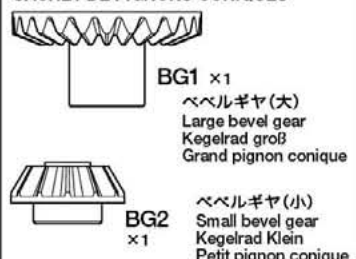
《シャフト袋詰》 **BS** 9415691
SHAFT BAG
ACHSEN-BEUTEL
SACHET D'ARBRES



BS1 ×2
フロントシャフト
Front shaft
Vordere Achse
Arbre avant

BS2 ×2
リアシャフト
Rear shaft
Hinter Achse
Arbre Arrière

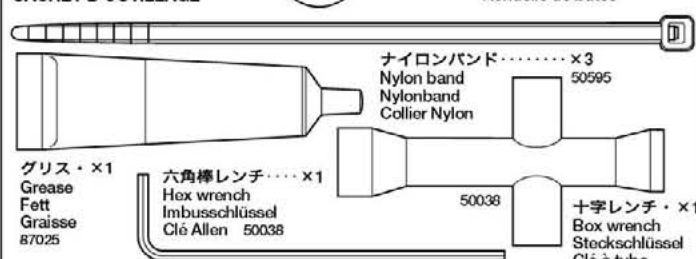
《ベベルギヤ袋詰》 **BG** 9415692
BEVEL GEAR BAG
KEGELRAD-BEUTEL
SACHET DE PIGNONS CONIQUES



BG1 ×1
ベベルギヤ(大)
Large bevel gear
Kegelrad groß
Grand pignon conique

BG2 ×1
ベベルギヤ(小)
Small bevel gear
Kegelrad Klein
Petit pignon conique

《工具袋詰》 **BT** 9415696
TOOL BAG
WERKZEUG-BEUTEL
SACHET D'OUTILLAGE



BT1 ×1
1150スラストワッシャー
Thrust washer
Druckscheibe
Rondelle de butée

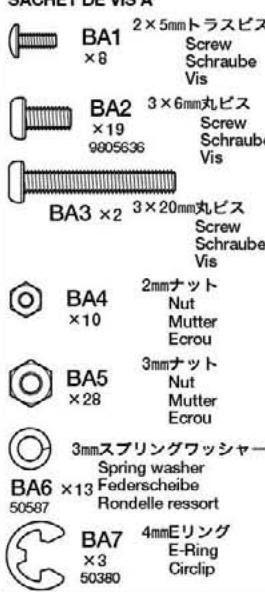
×3
50595
ナイロンバンド
Nylon band
Nylonband
Collier Nylon

×1
87025
グリス
Grease
Fett
Graisse

×1
50038
六角棒レンチ
Hex wrench
Imbuschlüssel
Clé Allen

×1
十字レンチ
Box wrench
Stockschlüssel
Clé à tube

《ビス袋詰 A》 **BA** 9415682
SCREW BAG A
SCHRAUBENBEUTEL A
SACHET DE VIS A



BA1 ×8
2×5mmトラスビス
Screw
Schraube
Vis

BA2 ×19
9805636
3×6mm丸ビス
Screw
Schraube
Vis

BA3 ×2
3×20mm丸ビス
Screw
Schraube
Vis

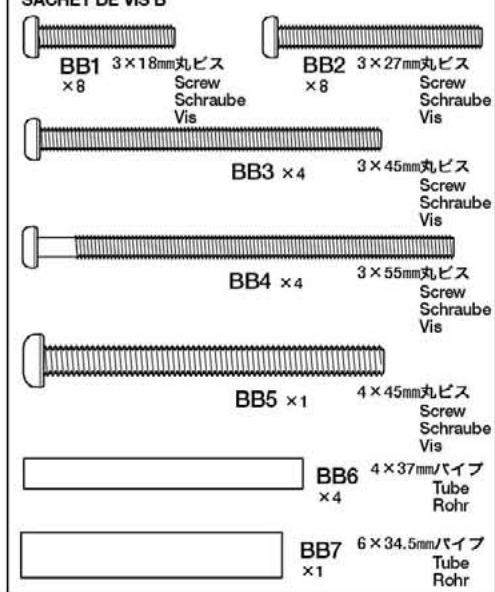
BA4 ×10
2mmナット
Nut
Mutter
Ecrou

BA5 ×28
3mmナット
Nut
Mutter
Ecrou

BA6 ×13
50587
3mmスプリングワッシャー
Spring washer
Federscheibe
Rondelle ressort

BA7 ×3
50380
4mmEリング
E-Ring
Circlip

《ビス袋詰 B》 **BB** 9415683
SCREW BAG B
SCHRAUBENBEUTEL B
SACHET DE VIS B



BB1 ×8
3×18mm丸ビス
Screw
Schraube
Vis

BB2 ×8
3×27mm丸ビス
Screw
Schraube
Vis

BB3 ×4
3×45mm丸ビス
Screw
Schraube
Vis

BB4 ×4
3×55mm丸ビス
Screw
Schraube
Vis

BB5 ×1
4×45mm丸ビス
Screw
Schraube
Vis

BB6 ×4
4×37mm/パイプ
Tube
Rohr

BB7 ×1
6×34.5mm/パイプ
Tube
Rohr

《ビス袋詰 C》 **BC** 9415684
SCREW BAG C
SCHRAUBENBEUTEL C
SACHET DE VIS C



BC1 ×5
2×6mm丸ビス
Screw
Schraube
Vis

BC2 ×1
2.6×8mmタッピングビス
Tapping screw
Schneidschraube
Vis taraudeuse

BC3 ×5
50576
3mmイモネジ
Grub screw
Madenschraube
Vis pointeau

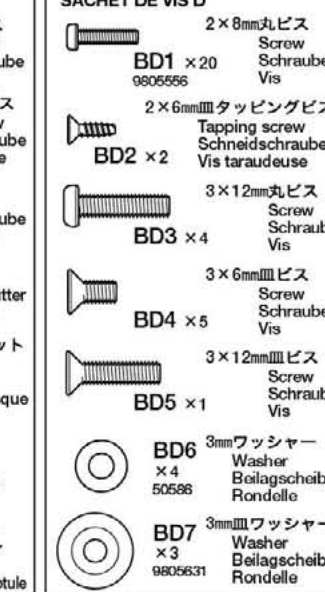
BC4 ×11
2220001
3mmロックナット
Lock nut
Sicherungsmutter
Ecrou nylonstop

BC5 ×1
9805657
4mmフランジロックナット
Flange lock nut
Sicherungsmutter
Ecrou nylonstop à flasque

BC6 ×1
5mmワッシャー
Washer
Beilagscheibe
Rondelle

BC7 ×1
50590
4mmビローボール
Ball connector
Kugelpopf
Connecteur à rotule

《ビス袋詰 D》 **BD** 9415685
SCREW BAG D
SCHRAUBENBEUTEL D
SACHET DE VIS D



BD1 ×20
9805656
2×8mm丸ビス
Screw
Schraube
Vis

BD2 ×2
2×6mmタッピングビス
Tapping screw
Schneidschraube
Vis taraudeuse

BD3 ×4
3×12mm丸ビス
Screw
Schraube
Vis

BD4 ×5
3×6mm丸ビス
Screw
Schraube
Vis

BD5 ×1
3×12mm丸ビス
Screw
Schraube
Vis

BD6 ×4
50598
3mmワッシャー
Washer
Beilagscheibe
Rondelle

BD7 ×3
9805631
3mm丸ワッシャー
Washer
Beilagscheibe
Rondelle

PARTS

《プレス部品袋詰》 **BP** 9415688
PRESS PARTS BAG
PRESS TEILE-BEUTEL
SACHET DE PIÈCES EMBOUTIES

アンテナパイプ.....×1
 Antenna pipe 6095001
 Antennendraht
 Gaine d'antenne

BP2 ×4 トーションバー
 9805713 Torsion bar
 Drehstabfeder
 Barre de torsion

BP4 フロントステー
 ×1 Front stay
 Vorderteil-Befestigung
 Support avant

BP3 ×1 ボディマウント(後)
 Body mount (rear)
 Karosserieaufhängung (hinten)
 Support de carrosserie (arrière)

BP1 ×2 メカステー
 Mechanism stay
 Mechanikhalterung
 Support de mécanisme

BP5 ×1 ボディマウント(前)
 Body mount (front)
 Karosserieaufhängung (vorder)
 Support de carrosserie (avant)

AFTER MARKET SERVICE CARD

When purchasing Tamiya replacement parts, please take or send this form to your local Tamiya dealer so that the parts required can be correctly identified and supplied. Please note that specifications, availability and price are subject to change without notice.

KUNDENNACHBETREUUNGS-KARTE

Wenn Sie TAMIYA-Ersatzteile kaufen möchten, nehmen Sie bitte zur Unterstützung dieses Formular mit zu Ihrem örtlichen Fachhändler. Bezüglich der Angaben, der Lagerhaltung der Artikel und der Preise sind Änderungen vorbehalten.

SERVICE APRES-VENTE LISTE PIÈCES DÉTACHÉES

Afin de vous permettre de vous procurer des pièces de rechange Tamiya, Amenez cette liste à votre point de vente Tamiya qui ne manquera pas de vous renseigner. Veuillez noter que les caractéristiques, disponibilité et prix peuvent changer sans avis préalable.

PARTS CODE

0335189 Upper Body
 0335190 Lower Body
 0005800 A Parts (A1-A7)
 0005801 B Parts (B1-B21)
 0005802 C Parts (C1-C25)
 0005803 *1 D Parts (D1-D3) (1 pc.)
 0005804 *1 E Parts (E1-E21) (1 pc.)
 0005805 F Parts (F1-F4)
 0005806 G Parts (G1-G6)
 0225089 Z Parts (Z1-Z5)
 9335331 Gear Bag (PG1-PG4)
 Drive Gear (D) (PG1) ×1 Change Gear (A) (PG2) ×1
 Change Gear (B) (PG3) ×1 Change Gear (C) (PG4) ×1
 9805712 *1 Tires (2 pcs.)
 9415695 Mesh & Double-Sided Tape (2 pcs.)
 4015024 Under Panel
 4015023 Front Guard
 4015025 Under Guard
 4005086 Chassis
 4005087 Front Chassis (SA1)
 5405038 Gear Box (SA2)
 4005088 Rear Chassis (SA3)
 9415682 Screw Bag A (BA1-BA7)
 9805636 3x8mm Screw (BA2 x2)
 50587 3mm Spring Washer (BA6 x15)

50380 E-ring Set (BA7 x7...etc.)
 9415683 Screw Bag B (BB1-BB7)
 9415684 Screw Bag C (BC1-BC7)
 50576 3mm Grub Screw (BC3 x10)
 50038 Tool Set (Box Wrench, Hex Wrench, BC3 x4)
 2220001 3mm Lock Nut (BC4 x1)
 9805557 4mm Flange Lock Nut (BC5 x4)
 50590 4mm Ball Connector (BC7 x5)
 9415685 Screw Bag D (BD1-BD7)
 9805556 2x8mm Screw (BD1 x10)
 50586 3mm Washer (BD6 x15)
 9805631 3mm Rosette Washer (BD7 x4)
 9415688 Mount Bag (BE1-BE7)
 3455035 Antenna Holder (BE6)
 9415692 Bevel Gear Bag (BG1 & BG2)
 9415694 Joint Cup Bag (BJ1 & BJ2)
 9415693 Metal Bearing Bag (BM1-BM4)
 9805622 1150 Metal Bearing (BM2 x2)
 9415688 Press Parts Bag (BP1-BP5)
 9805713 *1 Torsion Bar (BP2 x4)
 9415687 Rod Bag (BR1-BR8)
 53064 14T, 15T H.P. Steel Pinion Gear Set (BR1...etc.)
 50633 4mm Adjuster (BR4 x6)
 9415691 Shaft Bag (BS1 & BS2)
 9415686 Tool Bag (BT1, Box Wrench, Grease...etc.)
 50171 Heat Resistant Double-Sided Tape

50595 Nylon Band w/Metal Hook (10 pcs.)
 87004 Liquid Thread Lock
 87025 Ceramic Grease
 7435044 Motor
 6095001 Antenna Pipe (38cm)
 9495353 Sticker
 1055113 Instructions

*1 Requires 2 sets for one car.

TAMIYA SPARE PARTS & HOP-UP OPTIONS TEM No.

53008 1150 Sealed Ball Bearing (4 pcs.)
 53011 3x6mm Titanium Round Head Screw (10 pcs.)
 53014 3x20mm Titanium Round Head Screw (10 pcs.)
 53021 3mm Aluminum Nut (20 pcs.)
 53022 3mm Aluminum Lock Nut (10 pcs.)
 53029 1150 Sealed Ball Bearing (2 pcs.)
 53030 850 Sealed Ball Bearing (4 pcs.)
 53132 R/C Fluorescent Color Antenna Pipes (4 pcs.)
 53347 3x3mm Spring Set Screw (10 pcs.)
 53351 Aluminum Reinforced Tape

★部品請求にはこのカードが必要です。
 部品請求をなさる方はあなたの氏名、住所、郵便番号、電話番号をこのカードに記入して下さい。

XR311

COMBAT SUPPORT VEHICLE

1/12 電動ラジオコントロールカー
XR311-コンバットバギー



部品をなくしたり、こわした方は、下のステッカーが貼られたカスタマーサービス取次店でご注文いただけます。当社カスタマーサービスに直接ご注文する場合は、このカードの必要部品を○でかこみ代金を現金書留または、定額小為替(100円以下は切手可)と一緒に申し込み下さい。なお、ご送金にはタミヤカードや郵便振替もご利用いただけます。



《お問い合わせ番号》 静岡 054-283-0003

東京 03-3899-3765 (静岡へ自動転送)
 営業時間:平日 8:00~20:00・土、日、祝日 8:00~17:00

《郵便振替のご利用法》郵便局の払込用紙の通信欄にこのカードを参考にITEM番号、スケール、製品名、部品名、数量を必ずご記入下さい。
 振込人住所欄には電話番号もお書きいただき、口座番号・00810-9-1118、加入者名・田宮模型でお振込下さい。

ボディ上部1400円
 ボディ下部960円
 Aパーツ1170円
 Bパーツ940円
 Cパーツ950円
 Dパーツ(1個)540円

Eパーツ(1個)800円
 Fパーツ550円
 Gパーツ720円
 Zパーツ770円
 ギヤ袋詰460円
 タイヤ(2本)900円
 金網・両面テープ390円
 アンダーパネル620円
 フロントガード550円
 アンダーガード800円
 シャーシ1080円
 フロントシャーシ620円
 リヤシャーシ740円
 ギヤボックス820円
 ビス袋詰A360円
 ビス袋詰B440円
 ビス袋詰C400円
 ビス袋詰D340円
 工具袋詰430円
 ロッド袋詰780円
 プレス部品袋詰1400円
 トーションバー(4本)250円
 マウント金具袋詰650円
 シャフト袋詰1080円
 ベベルギヤ袋詰460円
 メタル袋詰470円
 ジョイントカップ袋詰900円
 モーター1320円
 アンテナパイプ(38cm)270円
 ステッカー300円
 説明図600円

この他にも修理や整備のためのRCスベアパーツが発売されています。お近くの模型店店頭、または当社カスタマーサービスでお買い求め下さい。

送料
 4mmEリング×7(SP.380)100円・90円
 3mmイモネジ×10(SP.576)200円・80円
 3mmワッシャー×15(SP.586)100円・80円
 3mmスプリングワッシャー×15(SP.587)100円・80円

4mmビローボール×5(SP.590)150円・80円
 4mmアジャスター×6(SP.633)150円・90円
 15Tビニオンギヤ(OP.64)700円・120円
 ネジ止め剤(87004)250円・160円
 セラミックグリス(87025)400円・160円

《送料について》送料が表示されている部品は、送料が別に必要です。部品を2個以上ご注文の場合、最も高い送料(1個分)だけで結構です。部品の合計が5,000円を超える場合、送料はサービスとなります。

《タミヤカード》タミヤカードを利用されますと部品の入手が早く簡単です。詳しくは、カスタマーサービスまでお問合わせください。

《電話でのご注文もご利用いただけます。》
 パーツ代金に加え、代引き手数料(315円)をご負担いただければ、代金着払で電話でのご注文も承ります。

For Japanese use only! ITEM 58004

住所

電話 () -

氏名

価格は予告なく変更となる場合があります。

TAMIYA
 株式会社 タミヤ
 静岡市藤原3-7 〒422-8610
 0800

XR311 COMBAT SUPPORT VEHICLE

ITEM 58004



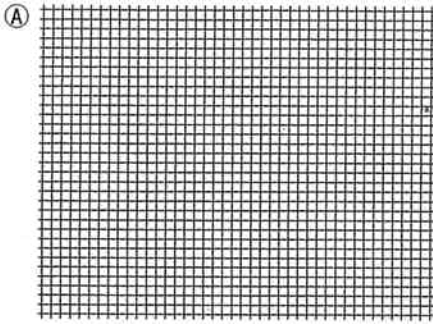
XR311・コンバットバギー

- 金網の材質が変更になりました。形、取り付け位置は説明図記載のまま、瞬間接着剤で取り付けてください。
- Attach included meshes using Tamiya CA Cement.

24

《金網原寸図》
Full size
Originalgröße
Taille réelle

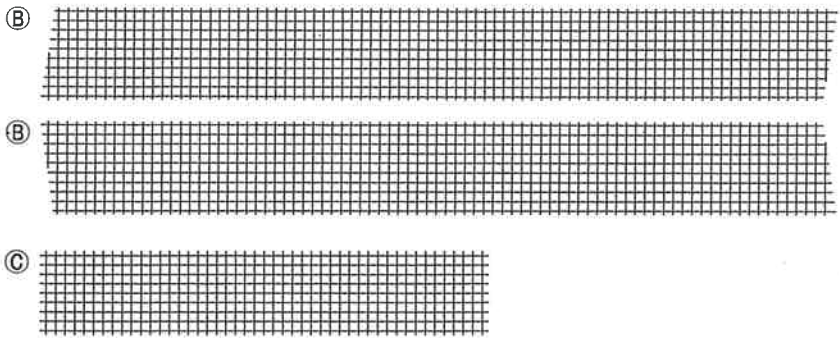
- ★図の形に切って使用します。
- ★Cut mesh into size/shape shown.
- ★Das Gitter wie gezeigt zuschneiden.
- ★Découper le treillis selon le patron.



25

《金網原寸図》
Full size
Originalgröße
Taille réelle

- ★図の形に切って使用します。
- ★Cut mesh into size/shape shown.
- ★Das Gitter wie gezeigt zuschneiden.
- ★Découper le treillis selon le patron.



★ご注文の際は、説明図本体にあるパーツリストではなく、こちらのパーツリストをご利用ください。

部品請求について

For use in Japan only!

★部品をなくしたり、こわした方は、このステッカーが貼られたカスタマーサービス取次店までご注文いただけます。また、当社カスタマーサービスに直接ご注文する場合は、右記の方法でご注文することができます。詳しくは当社カスタマーサービスまでお問い合わせください。



①《郵便振替のご利用法》

郵便局の払込用紙の通信欄に下のカードを参考にITEM番号、スケール、製品名、部品名、部品コード、数量を必ずご記入ください。振込住所欄にはお電話番号もお書きいただき、口座番号・00810-9-1118、加入者名・(株)タミヤでお振込ください。

②《代金引換のご利用法》

パーツ代金に加えて代引き手数料(315円)をご負担いただければ、電話またはホームページより代金引換によるご注文をお受けいたします。

③《タミヤカードのご利用法》

タミヤカードをご利用の場合、代金はご指定金融機関の口座引き落としとなります。ご注文は電話またはホームページよりお受けいたします。

《住所》

〒422-8610 静岡県駿河区恩田原3-7

株式会社タミヤ カスタマーサービス係

《お問い合わせ電話番号》

静岡 054-283-0003

東京 03-3899-3765 (静岡へ自動転送)

《カスタマーサービスアドレス》

http://tamiya.com/japan/customer/cs_top.htm



ITEM 58004

www.tamiya.com

★価格は2011年11月現在のものです。諸事情により変更させていただくことがありますのでご了承下さい。ご注文の際は部品図と部品コードを照らし合わせてお申し込みください。

部品名	税込価格	本体価格	部品コード
ボディ上部	1,470円 (1,400円)		10335189
ボディ下部	1,008円 (960円)		10335190
Aパーツ	1,228円 (1,170円)		10005800
Bパーツ	987円 (940円)		10005801
Cパーツ	997円 (950円)		10005802
Dパーツ	567円 (540円)		10005803
Eパーツ(1個)	840円 (800円)		10005804
Fパーツ	577円 (550円)		10005805
Gパーツ	756円 (720円)		10005806
Zパーツ	808円 (770円)		10225089
ギヤー袋詰	483円 (460円)		19335331
タイヤ(2本)	945円 (900円)		19805712
アンダーパネル	651円 (620円)		14015024
フロントガード	577円 (550円)		14015023
アンダーガード	840円 (800円)		14015025
シャーシ	1,134円 (1,080円)		14005086
フロントシャーシ	651円 (620円)		14005087
リヤシャーシ	777円 (740円)		14005088
ギヤーボックス	861円 (820円)		15405038
ビス袋詰A	378円 (360円)		19415682
3 x 6mm丸ビス(2本)	168円 (160円)		19805636
3 x 2.0mm丸ビス(黒・10本)	220円 (210円)		19805895
2 x 5mmトラスビス(10本)	315円 (300円)		19808242
2mmナット(10個)	220円 (210円)		19804230
ビス袋詰B	462円 (440円)		19415683
3 x 1.8mm丸ビス(2本)	157円 (150円)		19805574
3 x 2.7mm丸ビス(2本)	168円 (160円)		19804327
ビス袋詰C	420円 (400円)		19415684

2 x 6mm丸ビス(2本)	157円 (150円)		19443023
3mmロックナット(黒・10個)	325円 (310円)		19804364
4mmフランジロックナット(4個)	189円 (180円)		19805557
2.6 x 8mmタッピングビス(10本)	273円 (260円)		19805911
ビス袋詰D	357円 (340円)		19415685
2 x 8mm丸ビス(10本)	178円 (170円)		19805556
3 x 6mm皿ビス(4本)	168円 (160円)		19804286
3 x 1.2mm皿ビス(銀・5本)	199円 (190円)		19808055
3 x 1.2mm丸ビス(黒・10本)	220円 (210円)		19805898
3mm皿ワッシャー(4個)	178円 (170円)		19805631
2 x 6mm皿タッピングビス(2本)	168円 (160円)		19483006
工具袋詰	451円 (430円)		19415686
ロッド袋詰	819円 (780円)		19415687
ビニオンギヤ(15T)	367円 (350円)		13505023
プレス部品袋詰	1,470円 (1,400円)		19415688
トーションバー(4本)	262円 (250円)		19805713
マウント金具袋詰	682円 (650円)		19415689
アンテナホルダー	126円 (120円)		13455035
シャフト袋詰	1,134円 (1,080円)		19415691
ベベルギヤ袋詰	483円 (460円)		19415692
メタル袋詰	493円 (470円)		19415693
1 1/50メタル(2個)	231円 (220円)		19805622
8 5/0メタル(2個)	126円 (120円)		19805185
ジョイントカップ袋詰	945円 (900円)		19415694
網	126円 (120円)		14613002
アンテナパイプ(38cm)	283円 (270円)		16095001
説明図	630円 (600円)		11055113

この他にも修理や整備のためのRCスベアパーツ、オプションパーツが発売されています。お近くの模型店店頭、または当社カスタマーサービスでお買い求め下さい。

部品名	税込価格	本体価格	送料	部品コード
SP.38 工具セット	210円 (200円)		120円	50038
SP.171 耐熱両面テープ	315円 (300円)		120円	50171
SP.380 Eリングセット	105円 (100円)		90円	50380
SP.576 3mmイモネジ(10個)	210円 (200円)		80円	50576
SP.586 3mmワッシャー(15個)	105円 (100円)		80円	50586
SP.587 3mmスプリングワッシャー(15個)	105円 (100円)		80円	50587
SP.590 4mmピロボール(5個)	157円 (150円)		80円	50590
SP.595 ナイロンバンド(メタルフック・10本)	157円 (150円)		80円	50595
SP.633 4mmアジャスター(6個)	157円 (150円)		90円	50633
OP.689 5.40-J モーター	1,260円 (1,200円)		240円	53689
ネジ止め剤	262円 (250円)		140円	87004
セラグリスHG	504円 (480円)		140円	87099

《送料について》送料が表示されている部品は、送料が別に必要です。部品を2個以上ご注文の場合、最も高い送料(1個分)だけで結構です。部品の合計が5,000円を超える場合、送料はサービスとなります。

58004 RC XR311 Combat Support Vehicle (11052823)