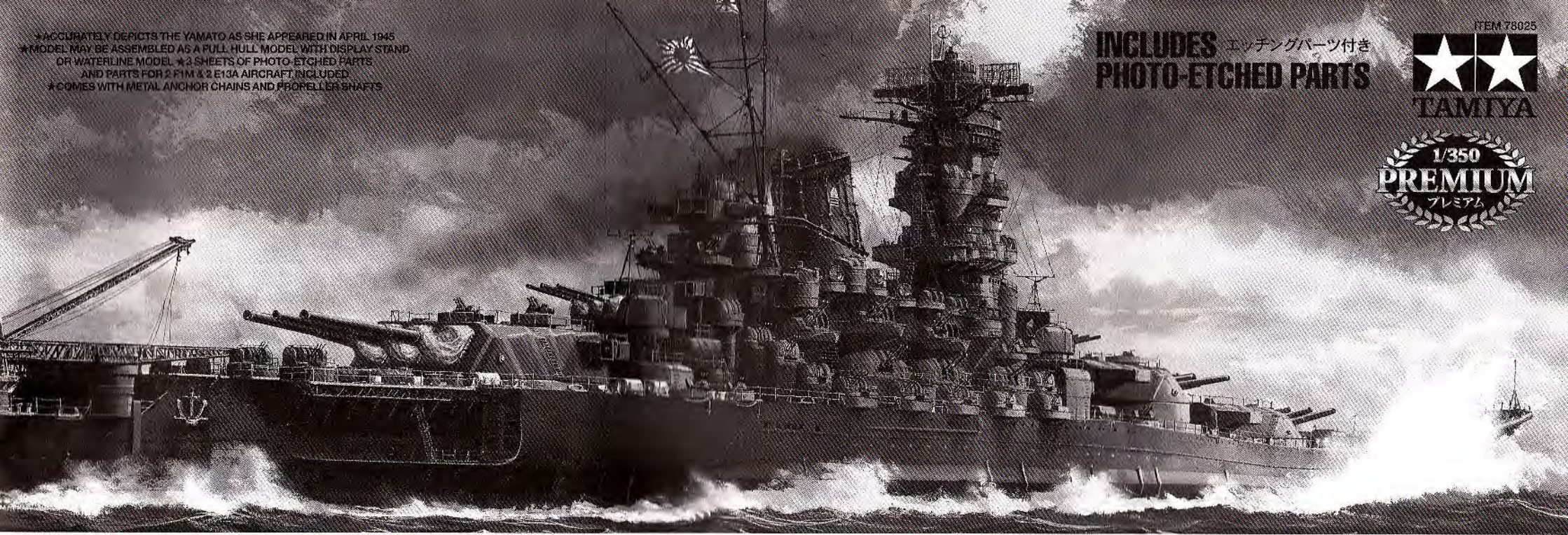


ITEM 78025

INCLUDES エッチングパーツ付き  
PHOTO-ETCHED PARTS



\* ACCURATELY DEPICTS THE YAMATO AS SHE APPEARED IN APRIL 1945  
\* MODEL MAY BE ASSEMBLED AS A FULL HULL MODEL WITH DISPLAY STAND  
OR WATERLINE MODEL \* 2 SHEETS OF PHOTO-ETCHED PARTS  
AND PARTS FOR 2 F1M & 2 E13A AIRCRAFT INCLUDED  
\* COMES WITH METAL ANCHOR CHAINS AND PROPELLER SHAFTS



# JAPANESE BATTLESHIP YAMATO 大和

1/350 艦船シリーズ NO.25  
日本戦艦大和

1/350th SCALE 「天一号作戦」仕様



**注意** ●このキットは組み立てモデルです。作る前に必ず説明書を最後までお読みください。また小学生などの低年齢の方が組み立てるときは、保護者の方もお読みください。また接着剤や塗料は、必ずプラスチック用をお使いください。(別売) ●工具の使用には十分注意してください。特にナイフ、ニッパーなどの刃物によるケガや事故に注意してください。●接着剤や塗料は使用する前にそれぞれの注意書きをよく読み、指示に従って正しく使用し、使用するときは換気に十分注意してください。●小さなお子様のいる所での作業はやめてください。小さな部品の飲み込みや、ビニール袋をかぶつての窒息などの危険な状況が考えられます。●エッチングパーツはたいへん薄く、手などを切りやすいので取り扱いには十分注意してください。

**CAUTION** ●Read carefully and fully understand the instructions before commencing assembly. A supervising adult should also read the instructions if a child assembles the model. ●When assembling this kit, tools including knives are used. Extra care should be taken to avoid personal injury. ●Read and follow the instructions supplied with paint and/or cement, if used (not included in kit). Use plastic cement and paints only. ●Keep out of reach of small children. Children must not be allowed to put any parts in their mouths or pull vinyl bags over their heads. ●Extra care should be taken to avoid personal injury when handling the photo etched parts.

**VORSICHT** ●Bevor Sie mit dem Zusammenbau beginnen, sollten Sie alle Anweisungen gelesen und verstanden haben. Fall sein Kind das Modell zusammenbaut, sollte ein beaufsichtigender Erwachsener die Bauanleitung ebenfalls gelesen haben. ●Beim Zusammenbau dieses Bausatzes werden Werkzeuge einschließlich Messer verwendet. Zur Vermeidung von Verletzungen ist besondere Vorsicht angebracht. ●Wenn Sie Farben und/oder Kleber verwenden (nicht im Bausatz enthalten), beachten und befolgen Sie die dort beiliegenden Anweisungen. Nur Klebstoff und Farben für Plastik verwenden. ●Bausatz von kleinen Kindern fernhalten. Kindern darf keine Möglichkeit gegeben werden, irgendwelche Teile in den Mund zu nehmen oder sich Plastiktüten über den Kopf zu ziehen. ●Beim Umgang mit den foto geätzten Teilen sollte man besondere Vorsicht walten lassen, um Verletzungen zu vermeiden.

**PRECAUTIONS** ●Bien lire et assimiler les instructions avant de commencer l'assemblage. La construction du modèle par un enfant doit s'effectuer sous la surveillance d'un adulte. ●L'assemblage de ce kit requiert de l'outillage, en particulier des couteaux de modélisme. Manier les outils avec précaution pour éviter toute blessure. ●Lire et suivre les instructions d'utilisation des peintures et/ou de la colle, si utilisées (non incluses dans le kit). Utiliser uniquement une colle et des peintures spéciales pour le polystyrène. ●Garder hors de portée des enfants en bas âge. Ne pas laisser les enfants mettre en bouche ou sucer les pièces, ou passer un sachet vinyl sur la tête. ●Manipuler les pièces en métal photo-découpé avec précaution pour éviter les blessures.

PAINT REQUIRED	
TS-33	●ダレルド / Dull red / Mattrot / Rouge mat
TS-66	●呉海軍工廠グレイ (日本海軍) / IJN Gray (Kure arsenal) / IJN (XF-75) Grau (Kure Arsenal) / Gris Marine Japonaise (arsenal de Kure)
TS-68 (XF-78)	●木甲板色 / Wooden deck tan / Holzdeck-Braun / Bois clair
X-7	●レッド / Red / Rot / Rouge
X-10	●ガンメタル / Gun metal / Metall-Grau / Gris acier
X-11	●クロムシルバー / Chrome silver / Chrom-Silber / Aluminium chromé
X-12	●ゴールドグリーン / Gold leaf / Gold Glänzend / Doré
X-28	●バーグリーン / Park green / Grasgrün / Vert pré
XF-1	●フラットブラック / Flat black / Matt Schwarz / Noir mat
XF-2	●フラットホワイト / Flat white / Matt Weiß / Blanc mat
XF-12	●明灰白色 / J.N. grey / Grau der Japanischen Marine / Gris Aéronavale Japonaise
XF-16	●フラットアルミ / Flat aluminum / Matt Aluminium / Aluminium mat
XF-55	●デッキタン / Deck tan / Deck-Braun / Havane
XF-64	●レッドブラウン / Red brown / Rotbraun / Rouge brun
XF-70	●暗緑色2 / Dark Green 2 (IJN) / Dunkel Grün 2 (IJN) / Vert Foncé 2 (Marine Japonaise)

《塗料の種類》  
塗料にはプラモデル用塗料を使用してください。プラモデル用塗料にはラッカー系、アクリル系、エナメル系の3種類があります。基本塗装はラッカー系塗料などで大きな部分をアクリル系、エナメル系塗料で細部を仕上げます。この順序をまちがえとラッカー系塗料がアクリル、エナメル系塗料を旨しますで気をつけてください。



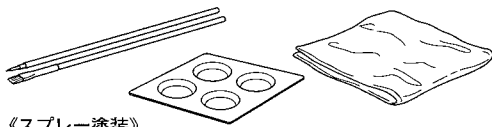
**PLASTIC PAINTS**  
Standard plastic model paints, like enamels, acrylics, and lacquers can be used in painting injection molded models. Lacquer spray is recommended for large areas and acrylic for small details. Use of enamel paints are recommended for black-wash and drybrushing, so as not to damage the base coat.

**PLASTIK-FARBEN**  
Normale Farben für Plastik-Modelle, wie Emaillacke, Acrylfarben und sonstige Lacke sind zur Lackierung von Spritzguss-Modellen geeignet. Für große Flächen ist Lackspray, für kleine Details sind Acrylfarben zu empfehlen. Die Verwendung von Emailacken empfiehlt sich für Nachdunkelungen und Trockenmaltechnik, da hierbei der Untergrund nicht beschädigt wird.  
**PEINTURES POUR MAQUETTES PLASTIQUE**  
Les peintures pour maquettes plastique standard de type enamel, acrylique et vernis peuvent être employées sur les modèles en plastique injecté. Les peintures en bombes sont préférables pour couvrir des surfaces importantes. Les peintures enamels sont recommandées pour les jus et brossages à sec afin de ne pas endommager la teinte de base.

## PAINTING TIPS

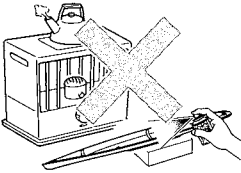
《塗装する前に》  
各部品の塗装する面のゴミやほこり、油などを柔らかい布で拭き取ってください。中性洗剤で1度洗っておくのもよいでしょう。接着剤のはみ出しやキズは塗装では隠せません。カッターナイフや目の細かな紙ヤスリで修正します。また、パーティングライン (部品にのこる成型工程上の合わせ目) もヤスリをかけ修正塗装します。

《塗装用具について》  
タミヤモデリングブラシ、とき皿、ウエス (ボロ布) をご用意ください。タミヤでは各種モデリングブラシをとりそろえています。筆塗りする場所や用途に合わせてご用意ください。塗装し終わった筆はウエスでよく塗料をぬぐい取り、溶剤 (エナメル用とアクリル用がありますので注意してください。) でよく塗料を洗い流し、水洗いしてから保管します。



《スプレー塗装》  
船体やブリッジなどの大きなパーツの塗装には、広い面積の塗装でもムラがでなく美しい仕上がりが楽しめるスプレー塗料が便利です。また、同じ塗装色で仕上げるパーツはできるだけ組み立ててから塗装するのがよいでしょう。★スプレー塗料は缶に印刷された注意をよく読んで正しく使用してください。また、火気のある場所での塗装は絶対に行わないでください。

《小さなパーツの塗装》  
小さなパーツの塗装には筆塗料が最適です。パーツはランナーから切り取らずに、ランナーについていたまま塗装すると作業がしやすくなります。



**PRIOR TO PAINTING**  
●Remove all dust and oil from parts prior to painting. If necessary, wash with detergent, rinse off thoroughly and allow to air dry.

●Remove excess cement, fill in and clean up joints and seam lines. Smooth surface using a modeling knife and fine abrasive papers.

**BRUSH PAINTING**  
●Brush painting is the most common method of adding color to models, especially for the fine detail. In addition to the basic paints and brushes, the following items come in handy when painting: exclusive paint thinner, an empty paint jar or small paint tray, and rags. After painting, wipe paint from brush with rags and clean brush with thinner.

●Allow adequate ventilation while painting.

**SPRAY PAINTING**  
●For finishing large areas, the use of spray paints or an airbrush will provide an even finish. Use a cardboard box, newspapers, etc. to keep from painting other areas.

●Objects to be painted should be secured on a base, so that you have access to all areas. Use double-sided tape or spring clips for holding small parts.

★Do not paint near open flames or any other heat sources.

**VOR DER LACKIERUNG**  
●Vor der Lackierung alle Staub- und Ölrreste entfernen. Mit Spülmittel abwaschen, wenn nötig, gründlich spülen und an der Luft trocknen lassen.

●Überflüssigen Klebstoff entfernen, Modell abspachteln und Fugen verschließen. Oberflächen mit Modelliermesser bearbeiten, abspachteln und schmirgeln.

**BEMALUNG MIT PINSEL**  
●Die Bemalung mit einem Pinsel ist die üblichste Methode der Bemalung und besonders der kleinen Einzelheiten. Zusätzlich zu den Farben und Pinseln sind folgende Gegenstände für die Bemalung nützlich: speziell für Farben entwickelter Verdünner, ein leerer Farbtopf oder Farbpalette und ein Wischtuch. Nach dem Bemalen mit einem Tuch Farbe vom Pinsel wischen und

Pinsel mit Verdünner reinigen.  
●Sorgen Sie bei der Bemalung für ausreichende Belüftung.

**SPRÜH-LACKIERUNG**  
●Bei der Lackierung von großen Flächen erreicht man mit Sprüh- oder Airbrush-Farben eine glatte Oberfläche. Es wird empfohlen, an einem klaren Tag mit geringer Luftfeuchtigkeit zu arbeiten. Sprüh-Farben, wenn möglich, draußen an einem schattigen und windstillen Platz verarbeiten. Karton, Zeitungen usw. verwenden, um nicht versehentlich andere Flächen mit einzufärben.

●Das zu bearbeitende Objekt auf einen Sockel stellen, sodaß Sie von allen Seiten herankommen. Machen Sie z.B. Verwenden Sie die Doppelklebeband oder Federklammern um Kleinteile zu halten.

★Das Modell nicht in Nähe eines offenen Feuers lackieren.

**PREPARATION**  
●Enlever la poussière et la graisse de toutes les pièces devant être peintes. Si nécessaire, les nettoyer avec un détergent, rincer soigneusement et laisser sécher.

●Éliminer tout excès de colle, mastiquer et poncer les jointures et lignes de moulage (papier abrasif fin).

**PEINTURE AU PINCEAU**  
●C'est la méthode la plus employée, en particulier pour les détails. En plus des peintures et pinceaux classiques, les accessoires suivants sont d'une grande utilité: diluant, pots de peinture vides ou palette et des chiffons. Après exécution, nettoyer le pinceau avec un chiffon et le rincer au diluant.

**PEINTURE A LA BOMBE**  
●Pour peindre de grandes surface, les bombes aérosols ou l'aérographe sont indispensables pour assurer un fini parfait. Installer les pièces à peindre sur un carton, du journal... pour protéger les alentours.

●Les pièces doivent être fixées sur un support afin de pouvoir accéder à toute leur surface. Utiliser l'adhésif double face ou les clips pour maintenir en place des pièces plus petites.

★Ne pas opérer près d'une flamme.

《瞬間接着剤について》

★通常は塗装する前に使用します。その際、接着面の油分を十分に取ってください。塗装後に接着する場合は接着面の塗料を落としてから使用します。この時、塗料が残っていると接着力が極端に低下するので注意しましょう。

★接着剤をつけすぎると接着力が落ちるだけでなく、白化しやすくなるので注意してください。

★劣化した接着剤は使用しないでください。不要な部品で試してから使用してください。

★使用する際は瞬間接着剤の取扱説明をよく読んでからご使用ください。

**INSTANT CEMENT**  
★Remove any paint or oil from cementing surface before affixing parts.  
★Use only a small amount of cement. Too much cement will make joints turn white and lose adhesion.  
★Do not use old cement. Test cement first with unnecessary parts such as sprues before use.  
★Carefully read instructions on use before cementing.

**SEKUNDENKLEBER**  
★Entfernen Sie alle Farbe und Ölflecke von der Klebeoberfläche bevor sie Teile ankleben.  
★Verwenden Sie nur geringe Mengen Klebstoff. Bei zuviel Klebstoff kann sich die Verbindung verschieben und die Haftkraft verloren gehen.  
★Verwenden Sie keinen alten Klebstoff. Testen Sie den Kleber vor der Anwendung zuerst mit nicht benötigten Teilen etwa vom Spritzling.  
★Vor dem Kleben die Gebrauchsanleitung sorgfältig lesen.

**COLLE RAPIDE**  
★Enlever les traces de peinture ou de graisse des surfaces de contact avant de coller les pièces.  
★N'utiliser qu'une petite quantité de colle. Un excès peut blanchir les lignes de joint et limiter l'adhésion.  
★Ne pas utiliser une colle périmée. Tester la colle sur des pièces inutilisées comme des morceaux de grappes avant utilisation effective.  
★Lire soigneusement les instructions avant de coller.

# TOOLS RECOMMENDED



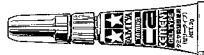
●タミヤセメント  
(流し込みタイプ)  
Tamiya  
Extra Thin Cement



●タミヤセメント  
Tamiya Cement

★細かな部品、目立たせたくない場所用。  
★Use for small parts and/or areas where a cleaner finish is desired.  
★Zu verwenden bei kleinen Teilen und/oder Bereichen, wo besonders saubere Oberfläche gewünscht ist.  
★Utilisez cette colle pour des petites pièces et/ou des pièces pour lesquelles une finition détaillée est requise.

●瞬間接着剤 (ゼリータイプ)  
Instant Cement (gel type)



★エッチングパーツの接着作業を軽減する。ゼリー型瞬間接着剤。  
★Use for attaching photo-etched parts.



●タミヤメタルプライマー  
Tamiya Metal Primer

★金属パーツへのプラスチック塗料の塗装を可能にします。  
★Allows application of plastic paints on metal surfaces.

## 《マスクングのしかた》

塗らない部分の端からマスクングテープを貼ります。余分なマスクングテープはデザインナイフなどできれいに切りとります。その後、残ったマスクングテープをよく押さえ部品に密着させてから塗装します。  
《金属部品の塗装について》  
金属部品を塗装するときにはかならず塗装前にメタルプライマーを吹き付けてください。塗料のはがれを防ぎます。

## UNDERCOATING

When attempting to paint light color on darker color plastic: first apply surface primer or white paint, then paint color. When applying overcoat, make sure the undercoat has completely cured.

## MASKING

When painting a curved or irregular border line, roughly mask off the border area first. Then trace the line with a pencil, and cut along this line using a knife and remove the excess tape. Be careful not to cut into the plastic surface. Press down the tape edges firmly with your finger before painting.

## GRUNDIERUNG

Falls helle Farben auf dunkleres Plastik aufgebracht werden sollen: zu erst eine Oberflächengrundierung oder weiße Farbe auftragen.

## ANKLEBEN

Wenn eine Rundung oder unregelmäßige Linie zu bemalen ist, kleben Sie die Grenzlinie zuerst grob ab. Dann mit einem Stift an der Linie entlang fahren und mit einem Modelliermesser an dieser Linie entlang schneiden und das überflüssige Klebeband entfernen. Achten Sie darauf, nicht in die Plastik-Oberfläche einzuschneiden. Drücken Sie die Ecken des Klebebandes vor der Bemalung mit dem Finger fest an. Wenn Sie Klebeband auf eine bereits bemalte Oberfläche anbringen möchten, zuerst vergewissern, ob die Farbe vollständig trocken ist.

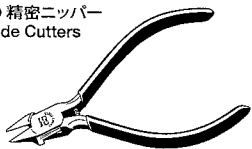
## SOUS-COUCHE

Lorsqu'une teinte claire doit être appliquée sur du plastique d'une teinte plus sombre, passer au préalable une couche d'apprêt ou de peinture blanche. Avant d'appliquer une nouvelle couche, s'assurer que la précédente est complètement sèche.

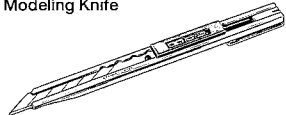
## MASQUAGE

Lorsque la délimitation des teintes est irrégulière, commencer par appliquer la bande-cache puis y tracer la ligne de séparation. A l'aide d'un couteau de modéliste, inciser la bande en suivant le tracé et enlever la partie excédentaire. Veiller à ne pas inciser le plastique lors de cette opération. Appuyer fermement sur les bords de la bande-cache avant d'entamer la mise en peinture. Lorsque la bande-cache doit être apposée sur une surface déjà peinte, bien s'assurer que la peinture soit parfaitement sèche.

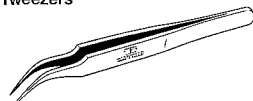
●精密ニッパー  
Side Cutters



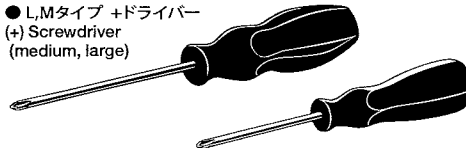
●カッターナイフ  
Modeling Knife



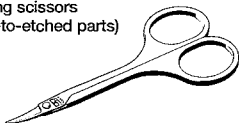
●精密ピンセット  
Tweezers



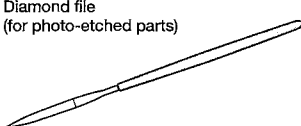
●L,Mタイプ +ドライバー  
(+) Screwdriver  
(medium, large)



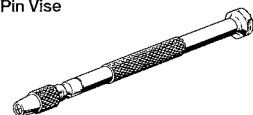
●エッチングバサミ  
Modeling scissors  
(for photo-etched parts)



●エッチングヤスリ  
Diamond file  
(for photo-etched parts)



●ピンバイス  
Pin Vise



●ベーシックドリル刃セット  
Basic Drill Set

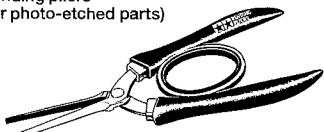


●極細ドリル刃セット  
Fine Drill Set

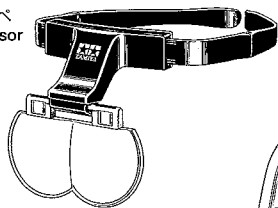


(必要なドリル刃 / Drill bit 0.3, 0.6, 0.8, 1, 1.2, 1.5, 2.5, 3mm)

●エッチングベンダー  
Bending pliers  
(for photo-etched parts)



●ヘッドルーペ  
Magnifying Visor



●エッチングベンダーミニ  
Bending pliers  
(for photo-etched parts)



●マスクングテープ  
Masking Tape



★タミヤからは下記のディテールパーツセットが発売されています。ハンドレールセットAをご利用の場合P63を、また舷外電路を取り付ける方は塗装図を参考にしてください。

★Detail-up parts set is separately available. Refer to page 63 for assembling Item 12642.

★Ein Set weiterer Details ist getrennt erhältlich. Siehe Seite 63.

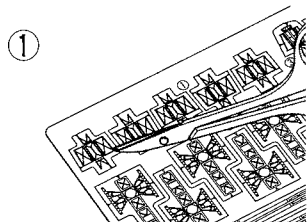
★Un jeu de pièces détaillées est disponible séparément. Se référer à la page 63 pour assembler 12642.

- 1/350 大和46cmメタル砲身 砲弾セット
- 1/350 ハンドレールセットA
- 1/350 日本艦 舷外電路セット

# TECH TIPS

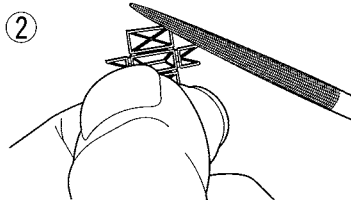
## 《エッチングパーツの加工方法》 Photo-etched parts

★エッチングパーツを丁寧に切り離します。  
★Carefully cut out photo-etched parts.  
★Die fotogätzten Teile vorsichtig.  
★Découper soigneusement les pièces en photo-découpe.

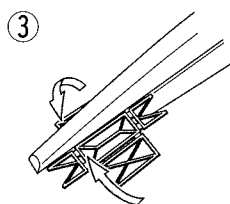


★エッチングベンダーには2種類のタイプがあり、折る対象物によって使い分けます。  
★Choose pliers according to the photo-etched parts to be bent.

★ヤスリで余分な切り口をきれいにします。  
★Carefully remove any excess.  
★Alle Überstände vorsichtig.  
★Eliminer soigneusement les excédents.



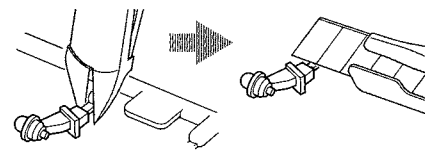
★エッチングベンダーで図のように折り曲げます。  
折り曲げる時は、丁寧に曲げてください。  
★Bend photo-etched parts using bending pliers. Carefully bend as shown.  
★Die fotogätzten Teile mit einer Biegezange zurechtbiegen. Vorsichtig biegen wie abgebildet.



★Plier les pièces photo-découpées avec des pinces. Plier avec soin comme montré.

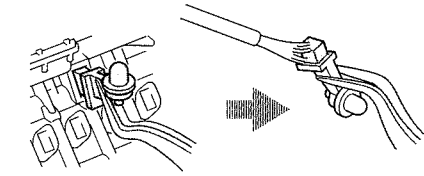
## 《部品の切り取り》 Cutting off parts

★部品はニッパーを図の向きにあて、ていねいに切り取り、切り口はカッターナイフできれいにします。  
★Cut off parts using side cutters and flatten using modeling knife.  
★Die Teile mit einem Seidenschneider abwickeln und Grat mit Modellbaumesser glätten.  
★Détacher les pièces au moyen de pinces coupantes et aplatir avec un couteau de modéliste.



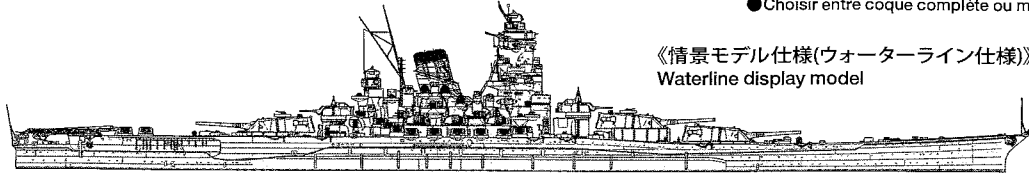
## 《部品の取り付け位置を確認する》 Test Fitting

★一度部品を仮に組み合わせて(仮組)みて、接着面を確かめます。  
★Attach parts temporarily to confirm cement position prior to apply cement.  
★Die Teile vorübergehend anbringen, um vor dem Klebstoffauftrag die Klebestellen zu erkennen.  
★Fixer temporairement les pièces pour s'assurer de leur placement correct avant d'appliquer la colle.

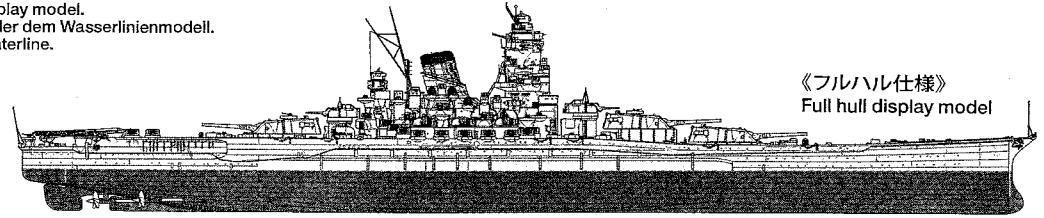


# SELECTION

- このキットはフルハル仕様とウォーターライン仕様を選べます。
- Select either full hull display or waterline display model.
- Wählen Sie zwischen dem Komplettschiff oder dem Wasserlinienmodell.
- Choisir entre coque complète ou modèle Waterline.



《情景モデル仕様(ウォーターライン仕様)》  
Waterline display model



《フルハル仕様》  
Full hull display model

# ASSEMBLY

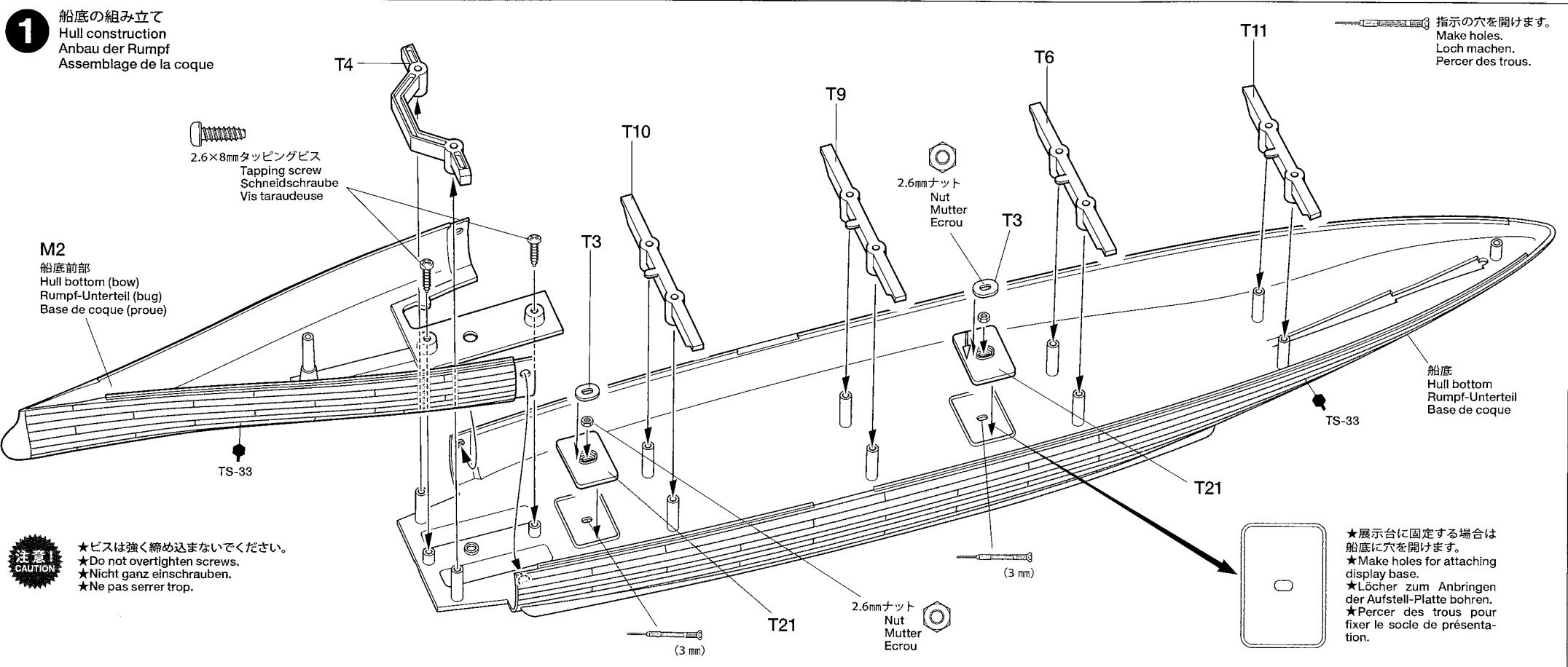


- 組立説明図の中で塗装指示のない部品は船体色 (TS-66) で塗装します。
- When no color is specified, paint parts with hull color (TS-66).
- Wenn keine Farbe angegeben ist, Teile mit Rumpf-Farbe bemalen (TS-66).
- Lorsqu'aucune teinte n'est spécifiée, peindre les pièces dans la couleur de la caisse (TS-66).

## Full Hull Display フルハルモデル仕様

- フルハル仕様(船底付き)を選んだ方はここから始めます。情景モデル仕様(ウォーターライン仕様)を作る方は ⑧ に進んでください。
- For full hull display model, start with this step. For waterline display model, start with Step ⑧.
- Für das komplette Schiff hier beginnen. Für das Wasserlinienmodell mit Baustufe ⑧ beginnen.
- Pour un modèle à coque complète, commencer à cette étape. Pour un modèle Waterline (ligne de flottaison), commencer à l'étape ⑧.

### 1 船底の組み立て Hull construction Anbau der Rumpf Assemblage de la coque



2

デッドウッドの取り付け  
Attaching deadwood  
Anbringen des Totholz  
Fixation de l'étambot

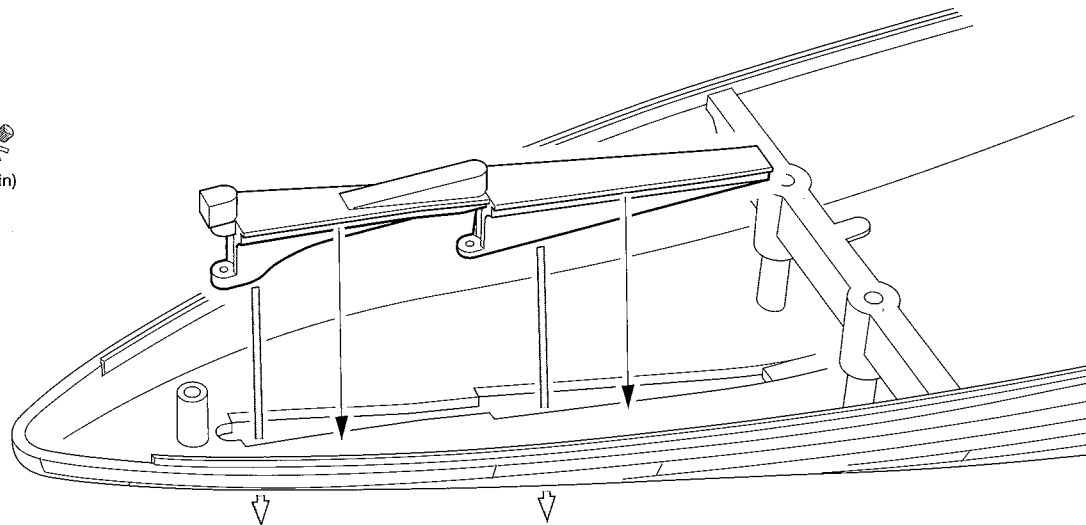
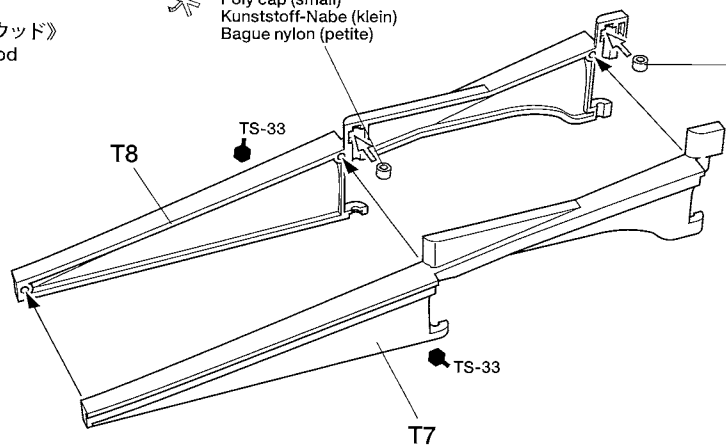


このマークの部品は接着しません。  
Do not cement.  
Nicht kleben.  
Ne pas coller.

《デッドウッド》  
Deadwood  
Totholz  
Etambot

ポリキャップ(小)  
Poly cap (small)  
Kunststoff-Nabe (klein)  
Bague nylon (petite)

ポリキャップ(小)  
Poly cap (small)  
Kunststoff-Nabe (klein)  
Bague nylon (petite)



3

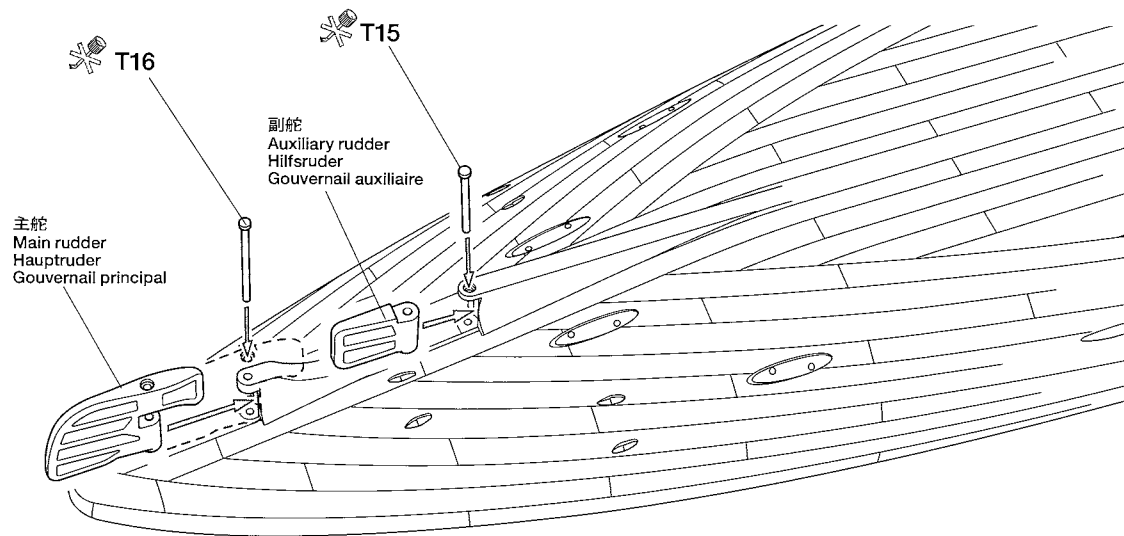
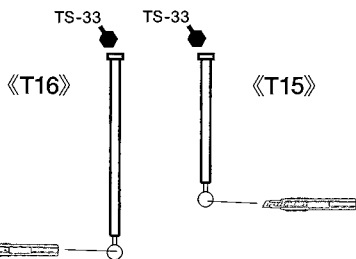
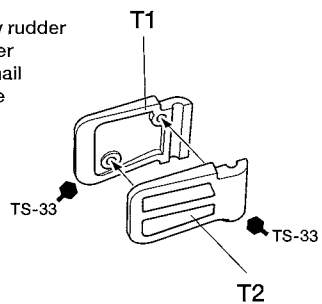
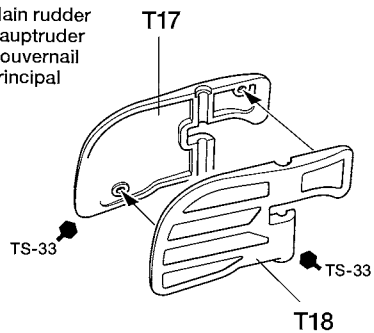
舵の取り付け  
Attaching rudders  
Einbau der Ruder  
Fixation des gouvernails



指示の部分を切り取ります。  
Cut off.  
Wegschneiden.  
Découper.

《主舵》  
Main rudder  
Hauptruder  
Gouvernail principal

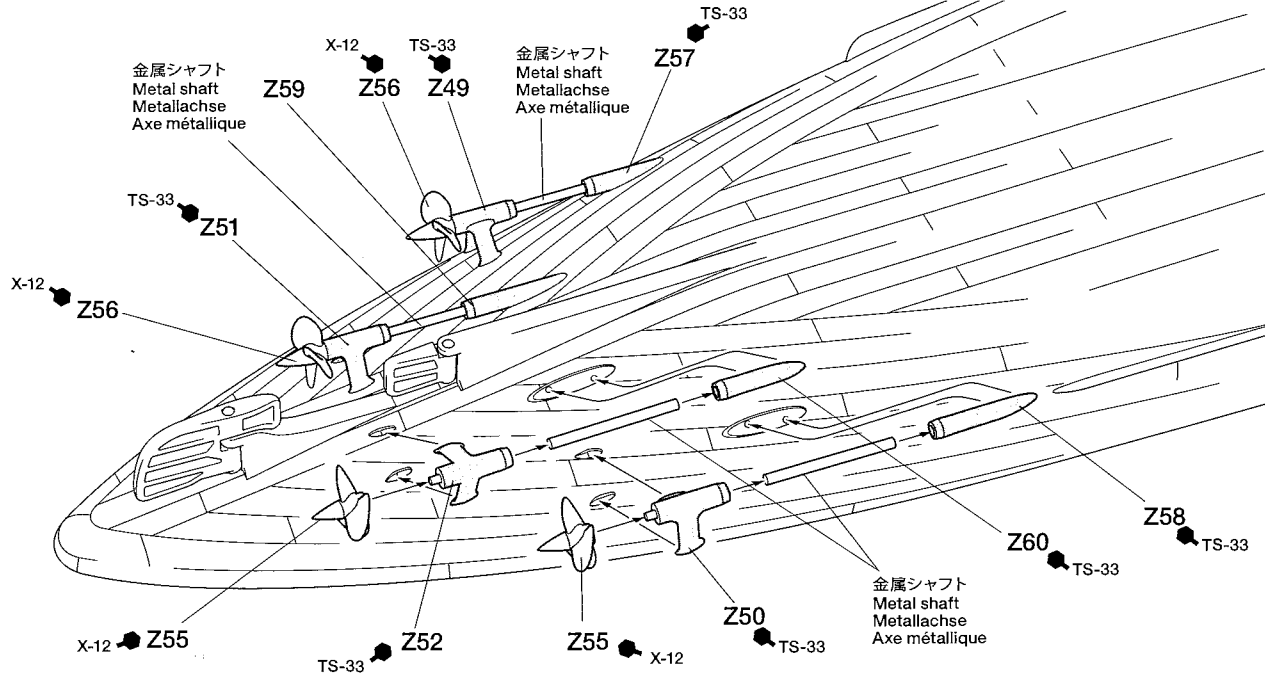
《副舵》  
Auxiliary rudder  
Hilfsruder  
Gouvernail auxiliaire



**4** スクリュープロペラの取り付け  
Attaching propellers  
Einbau der Schiffsschrauben  
Fixation des hélices

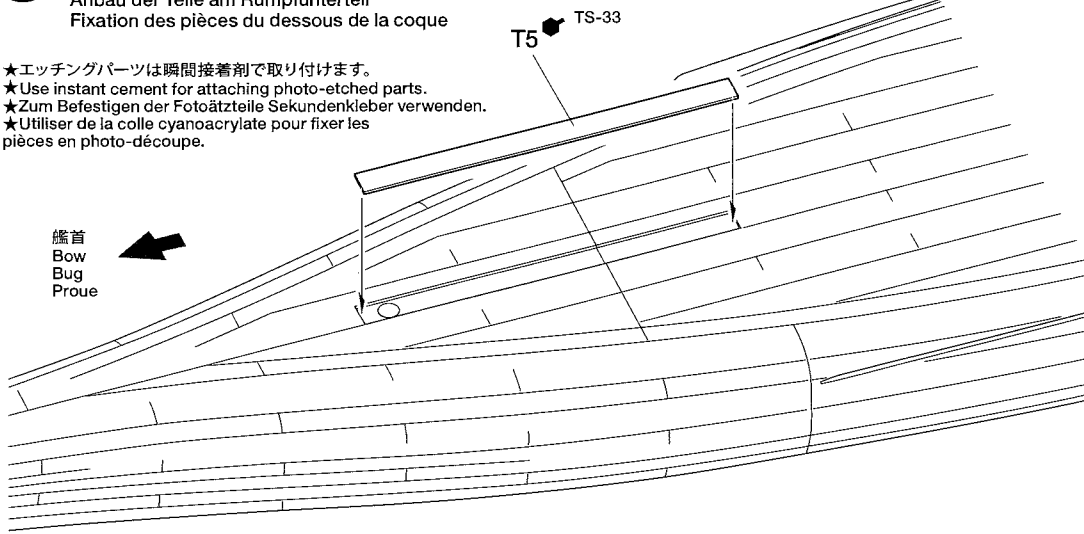


金属部品とエッチング部品は瞬間接着剤で取り付けます。  
Use instant cement for attaching metal and photo-etched parts.  
Zum Befestigen der Metall- und Fotoätzteile Sekundenkleber verwenden.  
Utiliser de la colle cyanoacrylate pour fixer les pièces en métal et en photo-découpe.

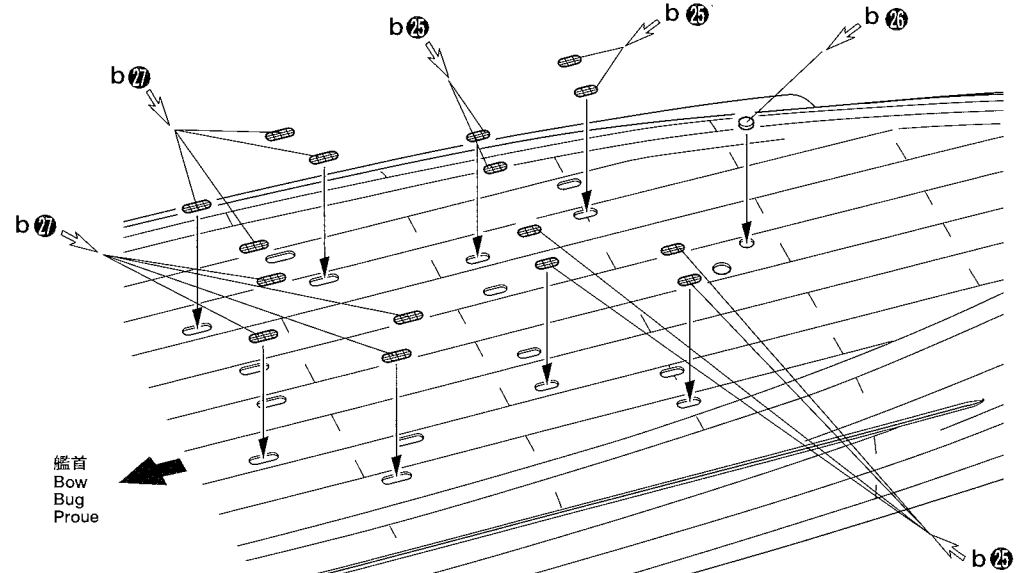


**5** 船底部品の取り付け  
Attaching hull bottom parts  
Anbau der Teile am Rumpfunterteil  
Fixation des pièces du dessous de la coque

★エッチングパーツは瞬間接着剤で取り付けます。  
★Use instant cement for attaching photo-etched parts.  
★Zum Befestigen der Fotoätzteile Sekundenkleber verwenden.  
★Utiliser de la colle cyanoacrylate pour fixer les pièces en photo-découpe.



指示のエッチングパーツを取り付けます。  
Attach photo-etched parts.  
Die Fotogeätzten Teile anbringen.  
Fixer les pièces photo-découpées.

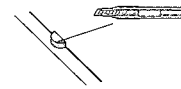


6

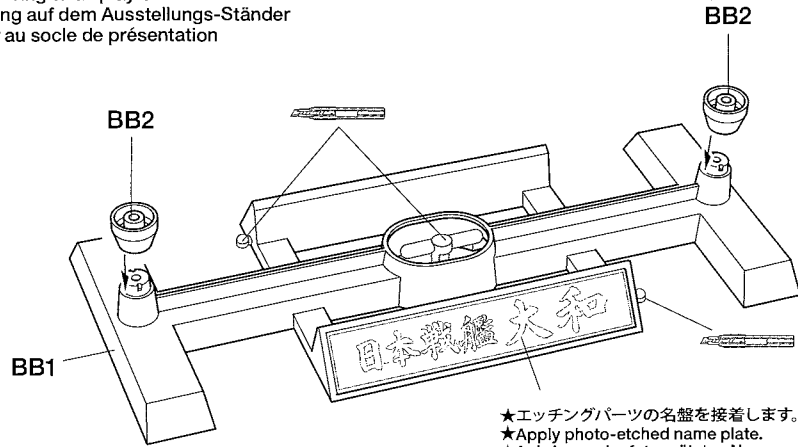
ディスプレイスタンドの組み立て  
Display base  
Ausstellungs-Ständers  
Socle de présentation



- ★ディスプレイスタンドに付いている部品を切り離した後は、右図のようにランナーの一部が残ってしまうのできれいに切り取ります。
- ★After cutting off the various Display Base parts, remove excess gate plastic for a smooth finish.
- ★Nach dem abtrennen der Spritzäste, den Stand-Fuß entgraten und fein nachschleifen.
- ★Après avoir prélevé les pièces constituant la base de présentation, éliminer par ponçage les restes des points d'injection pour un fini bien lisse.

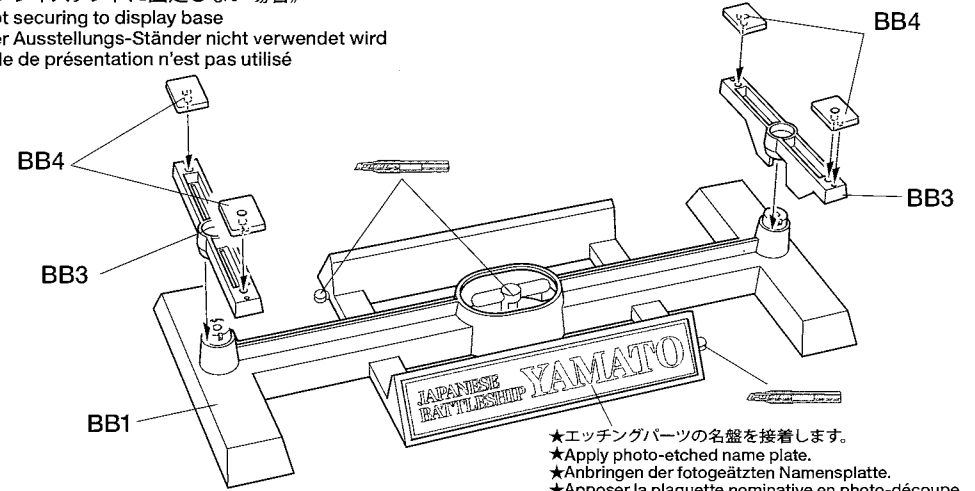


《ディスプレイスタンドに固定する場合》  
When securing to display base  
Befestigung auf dem Ausstellungs-Ständer  
Pour fixer au socle de présentation



- ★エッチングパーツの名盤を接着します。
- ★Apply photo-etched name plate.
- ★Anbringen der fotogeätzten Namensplatte.
- ★Apposer la plaquette nominative en photo-découpe.

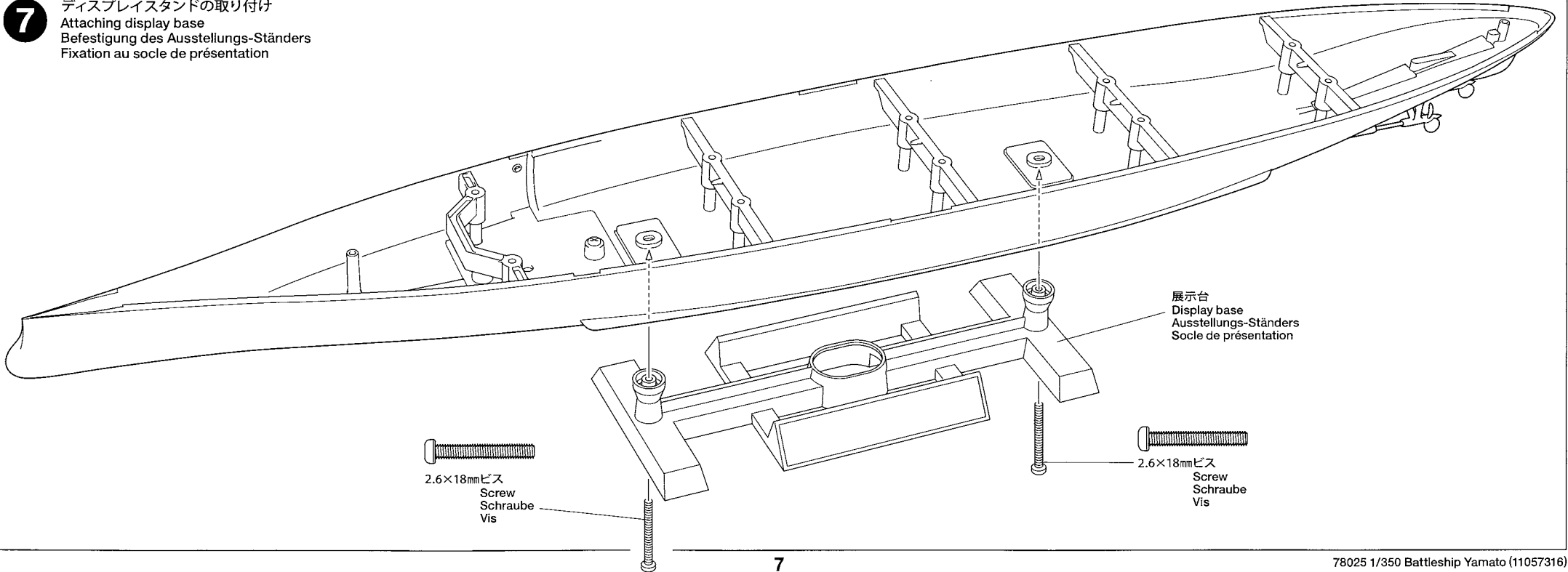
《ディスプレイスタンドに固定しない場合》  
When not securing to display base  
Wenn der Ausstellungs-Ständer nicht verwendet wird  
Si le socle de présentation n'est pas utilisé



- ★エッチングパーツの名盤を接着します。
- ★Apply photo-etched name plate.
- ★Anbringen der fotogeätzten Namensplatte.
- ★Apposer la plaquette nominative en photo-découpe.

7

ディスプレイスタンドの取り付け  
Attaching display base  
Befestigung des Ausstellungs-Ständers  
Fixation au socle de présentation





# Waterline Display

## 情景モデル仕様

- 情景モデル仕様を作る方はここから始めます。
- For waterline display model, start with this step.
- Für das Wasserlinienmodell mit dieser Baustufe starten.
- Pour un modèle Waterline, commencer à cette étape.

### 8

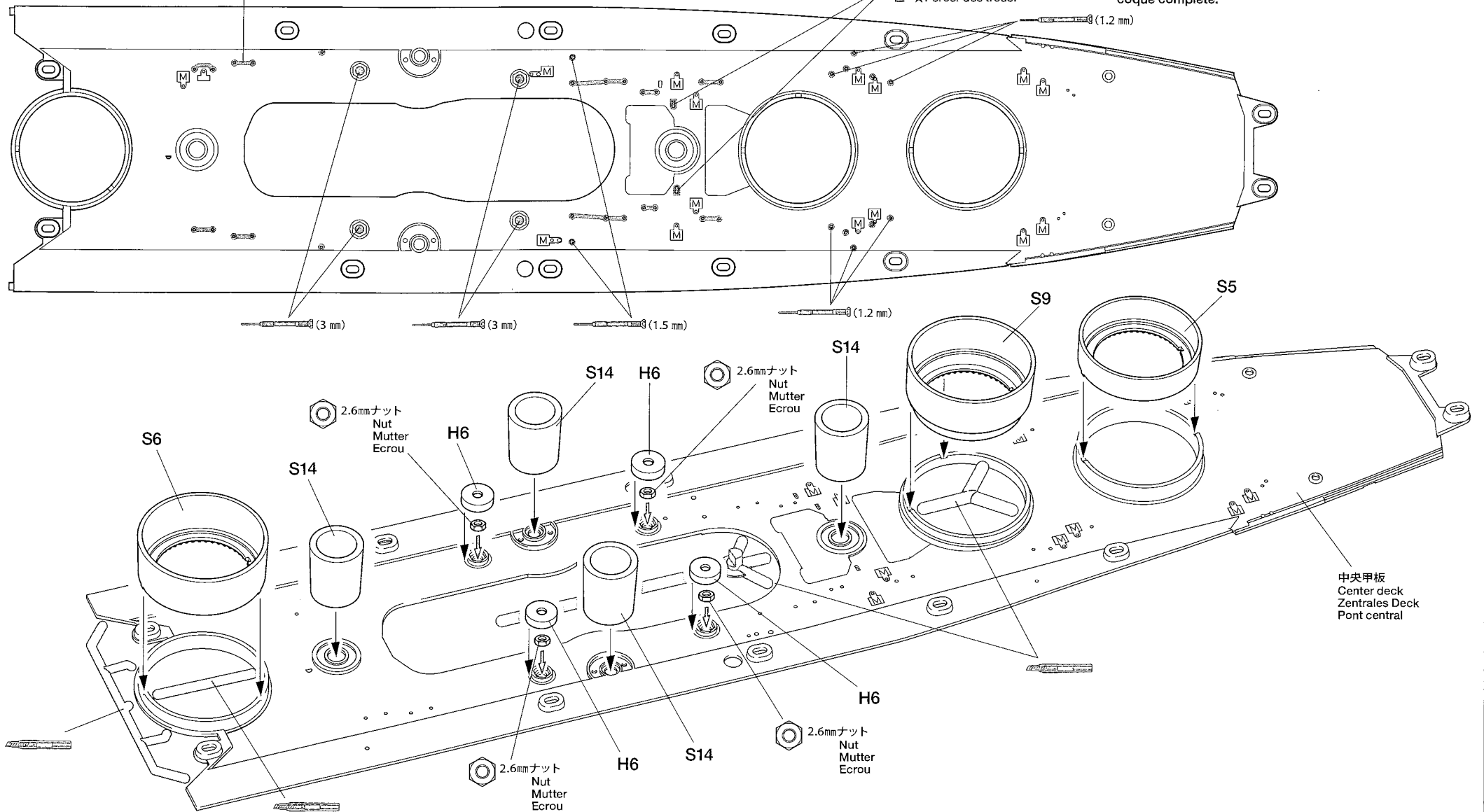
中央甲板裏面の組み立て  
 Central deck underside  
 Mitteldeck-Unterseite  
 Dessous du pont central

- M以外の影で指示されたすべての穴を開けます。穴の大きさは指示があるもの以外は1mmで開けてください。
- Open holes which are shaded in the diagram below. If hole size is not indicated, make 1mm hole.
- Alle schattierten Löcher aufbohren (wie gezeigt), sollte der Durchmesser der Bohrung nicht angegeben sein, immer mit 1mm aufbohren.
- Ouvrir les trous grisés sur le schéma ci-dessous. Si aucun diamètre n'est spécifié, faire des trous de 1mm.

**注意!**  
 NOTICE

- この項目はフルハル仕様を作る方も組み立てます。
- This step is also required for full hull display model.
- Dieser Bauschritt wird auch für das komplette Schiff benötigt.
- Cette étape est également nécessaire pour le modèle à coque complète.

- ★穴を開けます。
- ★Make holes.
- ★Loch machen.
- ★Percer des trous.



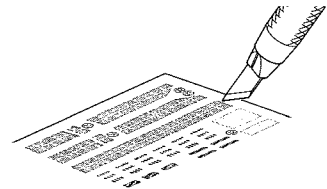
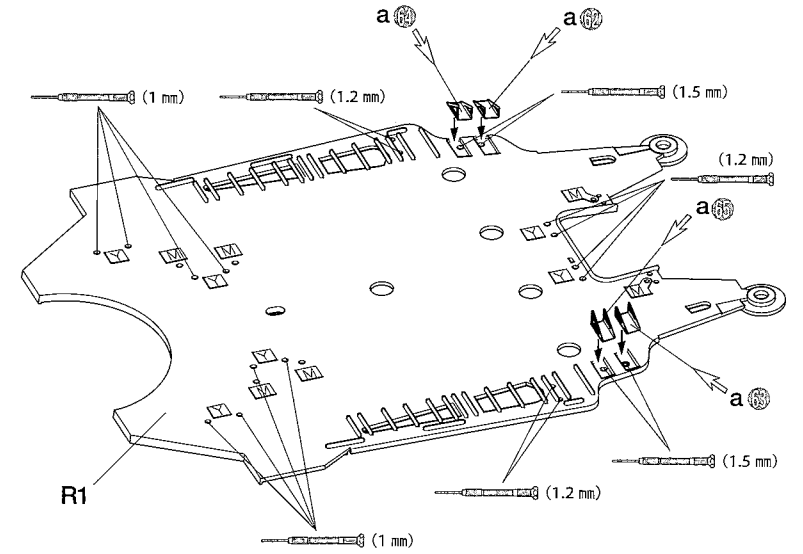
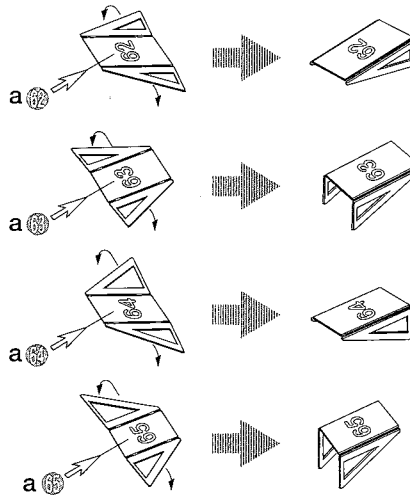
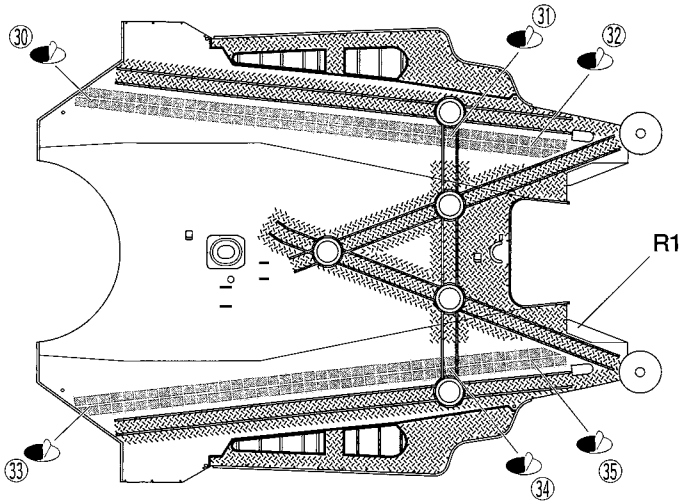
中央甲板  
 Center deck  
 Zentrales Deck  
 Pont central



9

中央甲板サイドと飛行甲板の加工  
Center deck sides and flight deck  
Seiten des Mitteldecks und Flugdeck  
Flancs du pont central et pont aviation

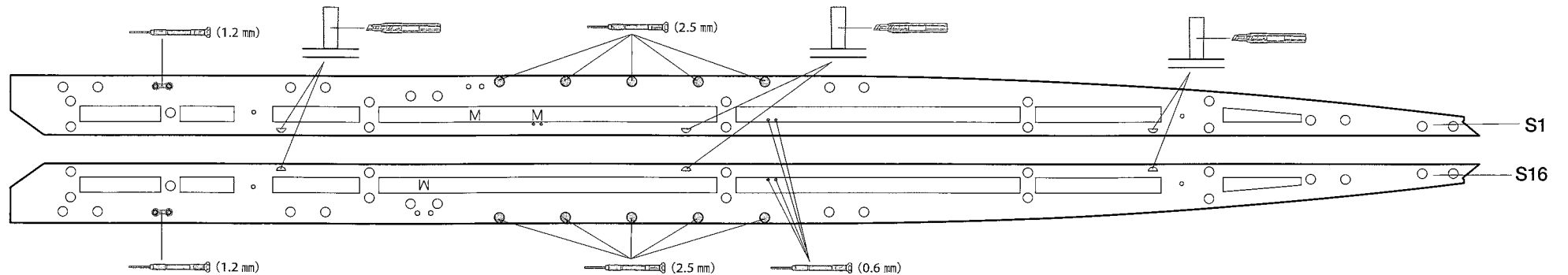
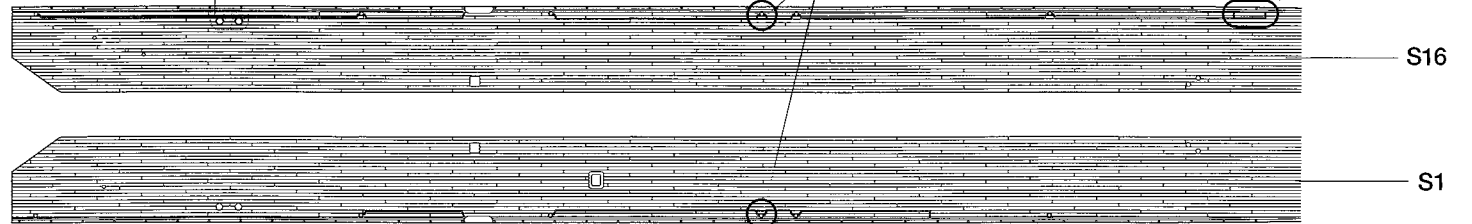
指示の番号のステッカーをはります。  
Number of decal to apply.  
Nummer des Abziehbildes, das anzubringen ist.  
Numéro de la décalcomanie à utiliser.



★ステッカーはできるだけ余白を残さずに、印刷された部分を切り抜いてはります。  
★Cut along the edges as close as possible to cut the sticker from the sheet.  
★Das Abziehbild so nah wie möglich an der Farbkante ausschneiden.  
★Couper les contours aussi près que possible pour détacher le sticker du support.

★ボラードを付けるために図の部分の彫刻を削ります。  
★Remove molded details at shown location.  
★Die Details an den markierten Stellen entfernen.  
★Enlever les détails moulés à l'endroit indiqué.

★図の部分の彫刻を削ります。  
★Remove molded details at shown location.  
★Die Details an den markierten Stellen entfernen.  
★Enlever les détails moulés à l'endroit indiqué.



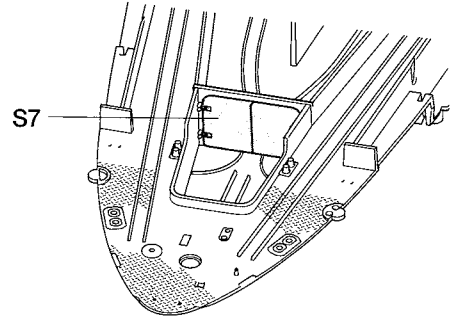
**10** 後部甲板の組み立て1  
Aft deck 1  
Achterdeck 1  
Pont arrière 1

**注意!**  
NOTICE

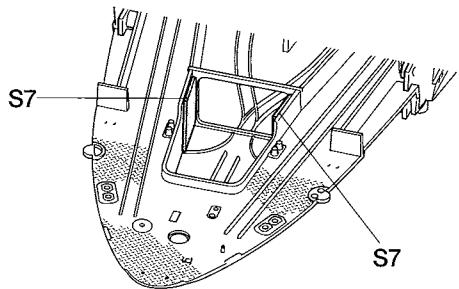
★ハンガードア(S7)を開状態で組み立てる方はここで  
は取り付けません。  
★Do not attach S7 at this step if depicting open  
hangar doors.  
★S7 nicht bei dieser Baustufe anbringen, wenn die  
offenen Hangartüren dargestellt werden sollen.  
★Ne pas fixer S7 à cette étape si les portes du  
hangar seront présentées ouvertes.

閉状態  
Closed  
Geschlossen  
Fermé

《ハンガードア閉状態》  
Closed hangar doors  
Geschlossene Hangartore  
Portes du hangar fermées



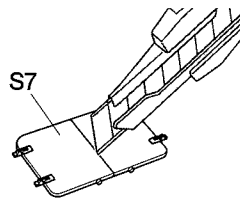
《ハンガードア開状態》  
Open hangar doors  
Offene Hangartore  
Portes de hangar ouvertes



★裏側から **Y** の印の部分に穴を開けます。  
★Make holes at points marked by a **Y** on  
the underside of the aft deck.  
★An der Unterseite des Achterdecks an den  
mit **Y** markierten Punkten Löcher bohren.  
★Percer des trous aux emplacements  
marqués **Y** sur le dessous du pont arrière.

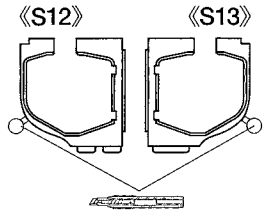
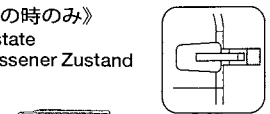
★ハンガードア(S7)を開状態で組み立て  
る方は S7 を図のように切り離します。  
★Cut S7 as shown to depict open  
hangar doors.  
★S7 zuschneiden, um geöffnete  
Hangartore darzustellen.  
★Découper S7 comme montré pour les  
portes de hangar ouvertes.

開状態  
Open  
Offen  
Ouvert



《閉状態の時のみ》  
Closed state  
Geschlossener Zustand  
Fermés

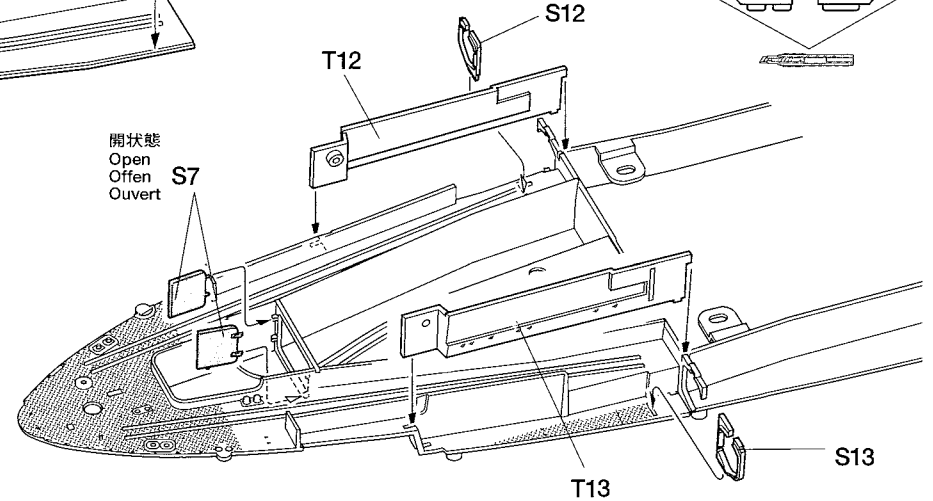
《S7》



(1.2 mm)  
(1.2 mm)

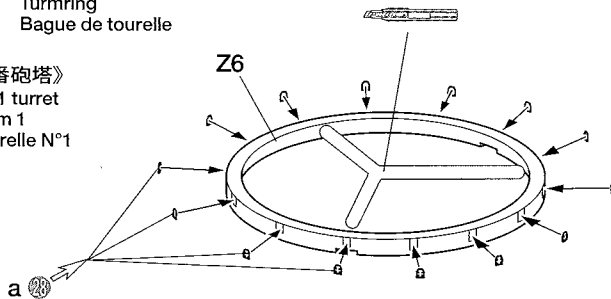
閉状態  
Closed  
Geschlossen  
Fermé

開状態  
Open  
Offen  
Ouvert

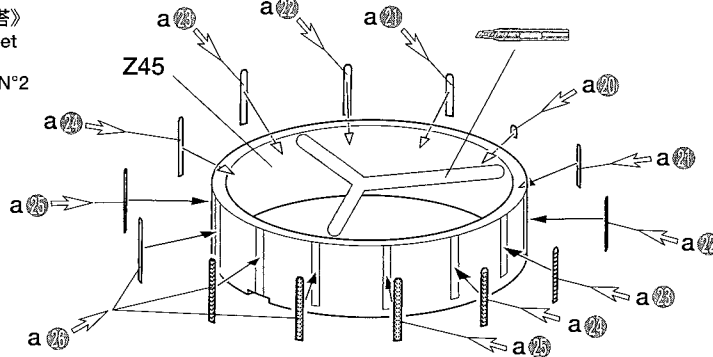


**11** 砲塔リングの組み立て  
Turret ring  
Turmring  
Bague de tourelle

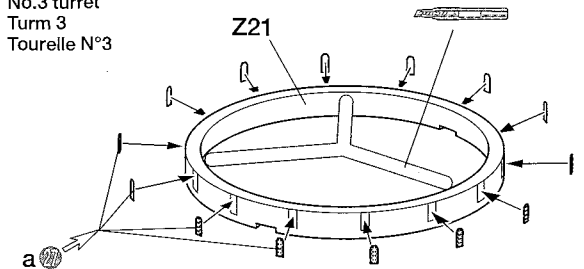
《1番砲塔》  
No.1 turret  
Turm 1  
Tourelle N°1



《2番砲塔》  
No.2 turret  
Turm 2  
Tourelle N°2



《3番砲塔》  
No.3 turret  
Turm 3  
Tourelle N°3



12

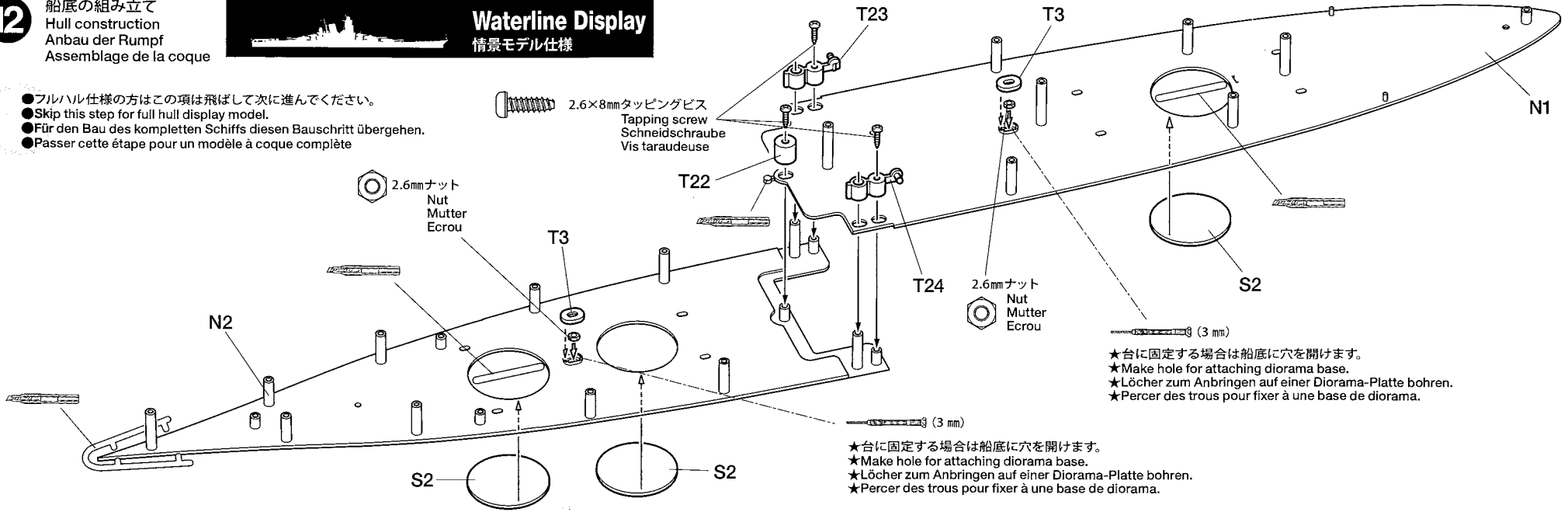
船底の組み立て  
Hull construction  
Anbau der Rumpf  
Assemblage de la coque



### Waterline Display

情景モデル仕様

- フルハル仕様の方はこの項は飛ばして次に進んでください。
- Skip this step for full hull display model.
- Für den Bau des kompletten Schiffs diesen Bauschritt übergehen.
- Passer cette étape pour un modèle à coque complète



13

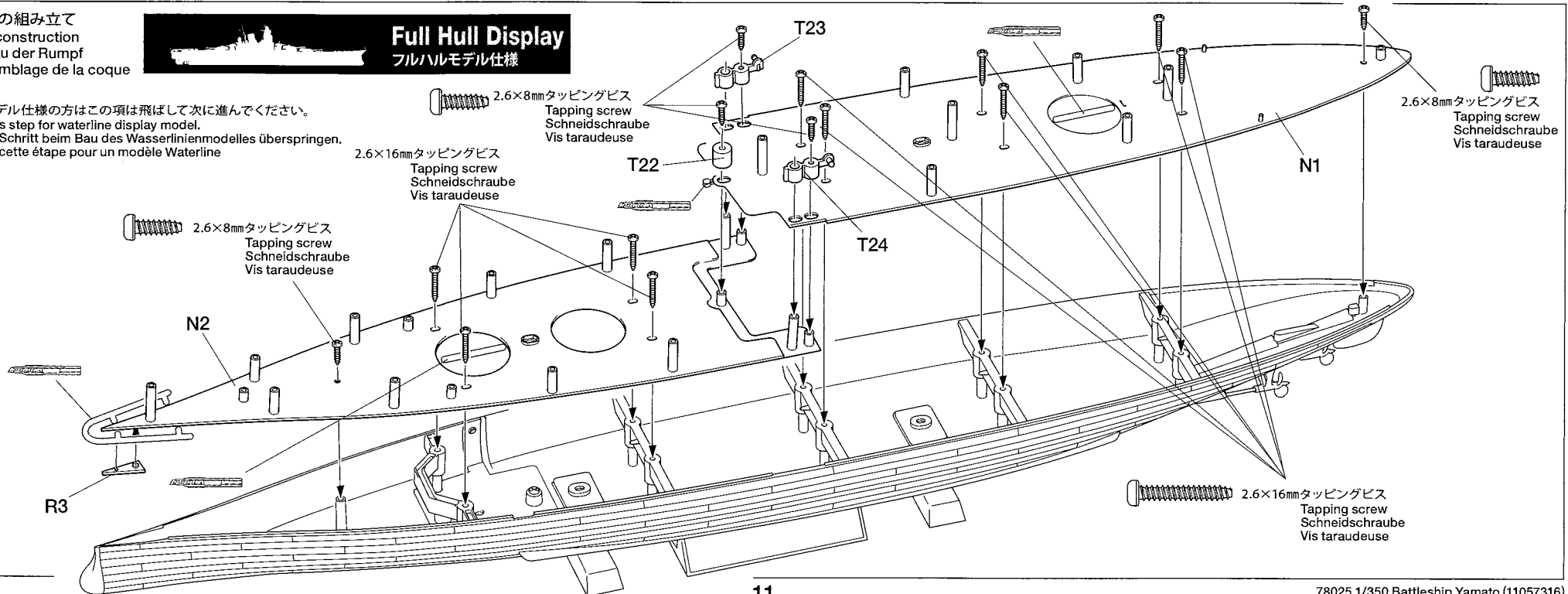
船底の組み立て  
Hull construction  
Anbau der Rumpf  
Assemblage de la coque



### Full Hull Display

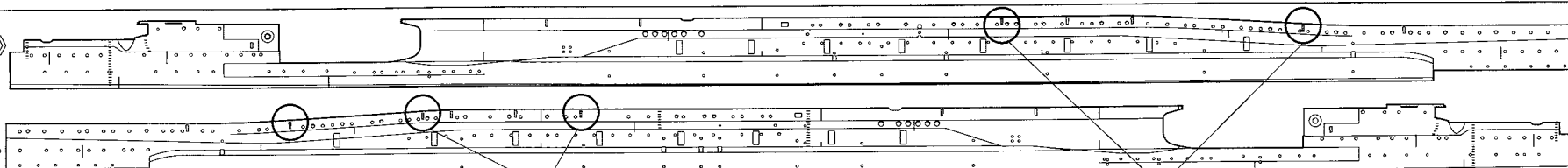
フルハルモデル仕様

- 情景モデル仕様の方はこの項は飛ばして次に進んでください。
- Skip this step for waterline display model.
- Diesen Schritt beim Bau des Wasserlinienmodelles überspringen.
- Passer cette étape pour un modèle Waterline



**14**

舷側の加工  
Modifying hull parts (P2)  
Anpassen der Rumpfteile  
Modification des  
pièces de coque



《M1》

《P1》

★図の部分の彫刻を削り落とします。  
★Remove molded details at shown location.  
★Die Details an den markierten Stellen entfernen.  
★Enlever les détails moulés à l'endroit indiqué.

★図の部分の彫刻を削り落とします。  
★Remove molded details at shown location.  
★Die Details an den markierten Stellen entfernen.  
★Enlever les détails moulés à l'endroit indiqué.

★この部分は右舷側も削り取ります。  
★Remove molded details at shown location (Both sides).  
★Die Details an den markierten Stellen entfernen (Beiden Seiten).  
★Enlever les détails moulés à l'endroit indiqué (Des deux côtés).

《P2》

《P1》

(0.8 mm)

(0.8 mm)

(0.8 mm)

(0.8 mm)

(0.8 mm)

**15**

船体の組み立て1  
Hull construction 1  
Anbau der Rumpf 1  
Assemblage de la coque 1



Full Hull Display  
フルハルモデル仕様

- 情景モデル仕様の方はこの項は飛ばして次に進んでください。
- Skip this step for waterline display model.
- Diesen Schritt beim Bau des Wasserlinienmodells überspringen.
- Passer cette étape pour un modèle Waterline

2.6×10mmタッピングビス  
Tapping screw  
Schneidschraube  
Vis décollée

Z21

★後ろのビスから締めます。  
★Tighten screws, moving from stern to bow.  
★Die Aufbauten vom Hinterschiff (Heck) zum Bug mit den Schrauben montieren.  
★Serrer les vis en commençant par la poupe et en terminant par la proue.

Z45

Z6

中央甲板  
Center deck  
Zentrales Deck  
Pont central



2.6×10mmタッピングビス  
Tapping screw  
Schneidschraube  
Vis décollée



2.6×8mmタッピングビス  
Tapping screw  
Schneidschraube  
Vis taraudeuse

M1

2×8mm皿タッピングビス  
Tapping screw  
Schneidschraube  
Vis taraudeuse

2.6×10mmタッピングビス  
Tapping screw  
Schneidschraube  
Vis décollée

16

船体の組み立て1  
Hull construction 1  
Anbau der Rumpf 1  
Assemblage de la coque 1



Waterline Display  
情景モデル仕様

- フルハル仕様の方はこの項は飛ばして次に進んでください。
- Skip this step for full hull display model.
- Für den Bau des kompletten Schiffs diesen Bauschritt übergehen.
- Passer cette étape pour un modèle à coque complète

2.6×10mmタッピングビス  
Tapping screw  
Schneidschraube  
Vis taraudeuse

2.6×8mmタッピングビス  
Tapping screw  
Schneidschraube  
Vis taraudeuse

M1

中央甲板  
Center deck  
Zentrales Deck  
Pont central

Z6

Z45

2.6×10mmタッピングビス  
Tapping screw  
Schneidschraube  
Vis taraudeuse

Z21

- ★後ろのビスから締めます。
- ★Tighten screws, moving from stern to bow.
- ★Die Aufbauten vom Hinterschiff (Heck) zum Bug mit den Schrauben montieren.
- ★Serrer les vis en commençant par la poupe et en terminant par la proue.

2×8mm皿タッピングビス  
Tapping screw  
Schneidschraube  
Vis taraudeuse

2.6×10mmタッピングビス  
Tapping screw  
Schneidschraube  
Vis taraudeuse

17

船体の組み立て2  
Hull construction 2  
Anbau der Rumpf 2  
Assemblage de la coque 2

- ★ウォーターラインも同様に舷側を取り付けてください。
- ★This step is also required for waterline display model.
- ★Dieser Bauschritt wird auch für das Wasserlinienmodell benötigt.
- ★Cette étape est requise aussi pour une présentation waterline.

S4

P2

S1

2×6mm皿タッピングビス  
Tapping screw  
Schneidschraube  
Vis taraudeuse

P1

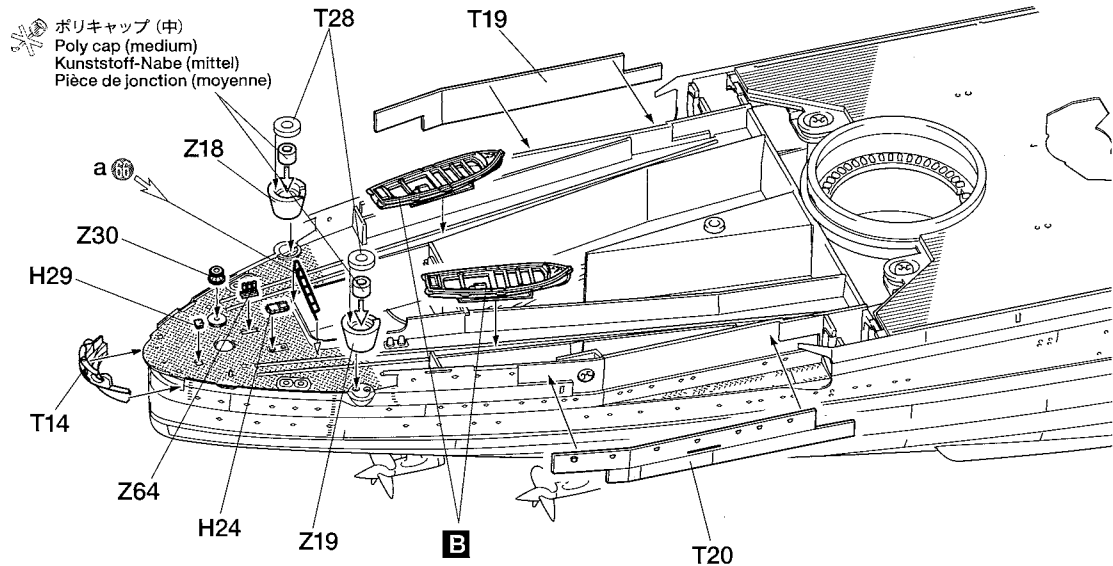
2×6mm皿タッピングビス  
Tapping screw  
Schneidschraube  
Vis taraudeuse

S16

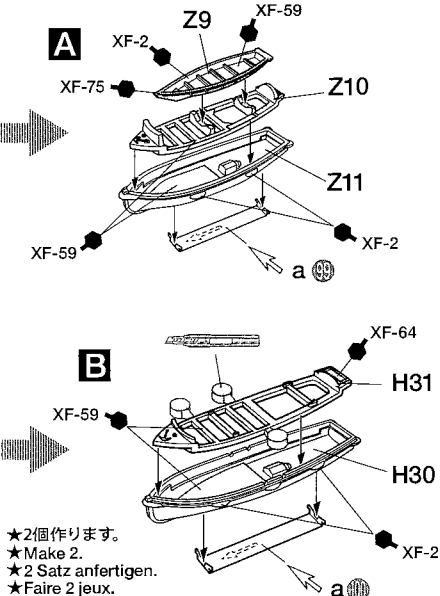
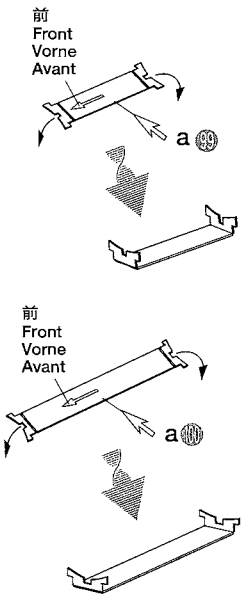
後部デッキ部品の取り付け  
Attaching aft deck parts  
Einbau der Achterdecksteile  
Pièces de pont arrière



このマークの場所ではディテールアップパーツセットがご利用出来ます。別にお買い求めください。  
This mark indicates instruction for detailing parts separately available.  
Diese Markierung verweist auf die getrennt erhältlichen Feindetaillierungs-Teile.  
Ce symbole indique de se reporter à la notice des pièces d'amélioration disponibles séparément.

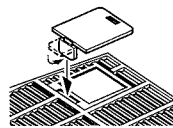


《艦載艇の組み立て》  
Boats  
Boote  
Vedettes

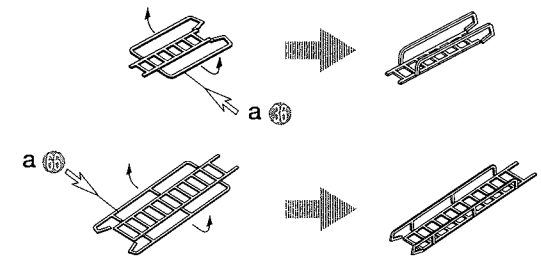
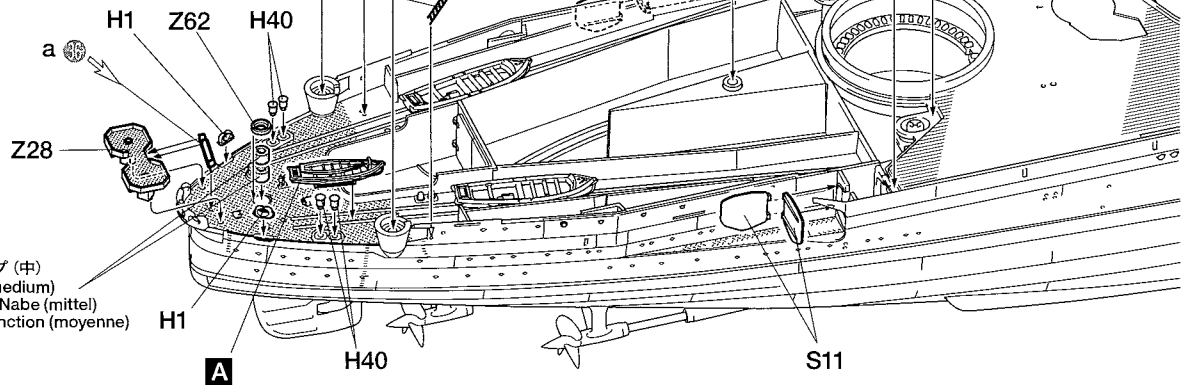


★2個作ります。  
★Make 2.  
★2 Satz anfertigen.  
★Faire 2 jeux.

《a 66 取り付け》  
Attaching a 66  
Einbau von a 66  
Fixation de a 66



ポリキャップ (中)  
Poly cap (medium)  
Kunststoff-Nabe (mittel)  
Pièce de jonction (moyenne)

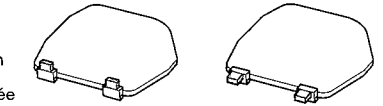


《S10,S11の加工》  
Modifying S10 and S11  
Abändern von S10 und S11  
Modification de S10 et S11

★閉状態  
★Closed  
★Geschlossen  
★Fermé

★開状態  
★Open  
★Offen  
★Ouvert

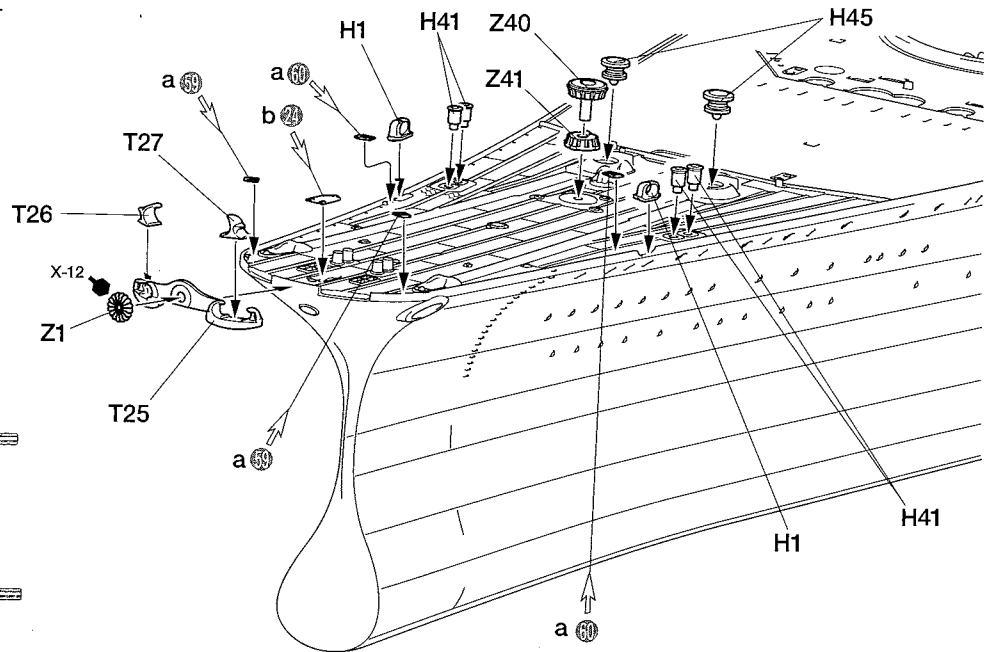
★開閉選択をして差し込み部分をカットしてください。  
★Cut tabs according to the desired door position.  
★Halterungen je nach gewünschter Stellung der Türen abschneiden.  
★Découper les pattes en fonction de la position désirée de la porte.



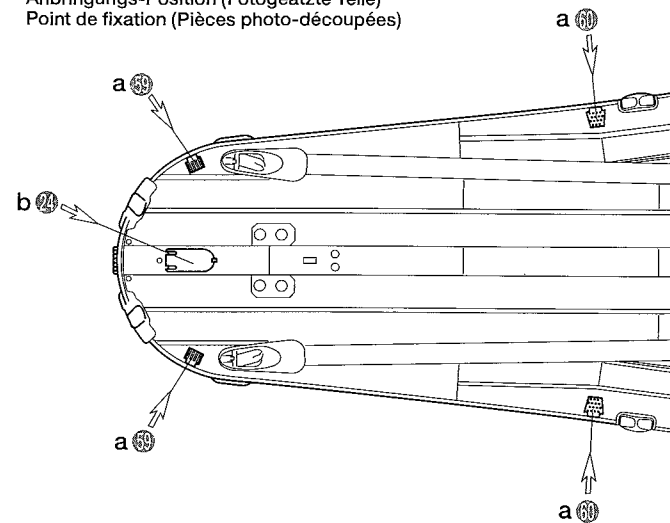
2.6×10mm タッピングビス  
Tapping screw  
Schneidschraube  
Vis taraudeuse

19

艦首の組み立て  
Bow  
Bug  
Proue



《エッチングパーツ取り付け位置》  
Attachment position (Photo-etched parts)  
Anbringungs-Position (Fotogeätzte Teile)  
Point de fixation (Pièces photo-découpées)

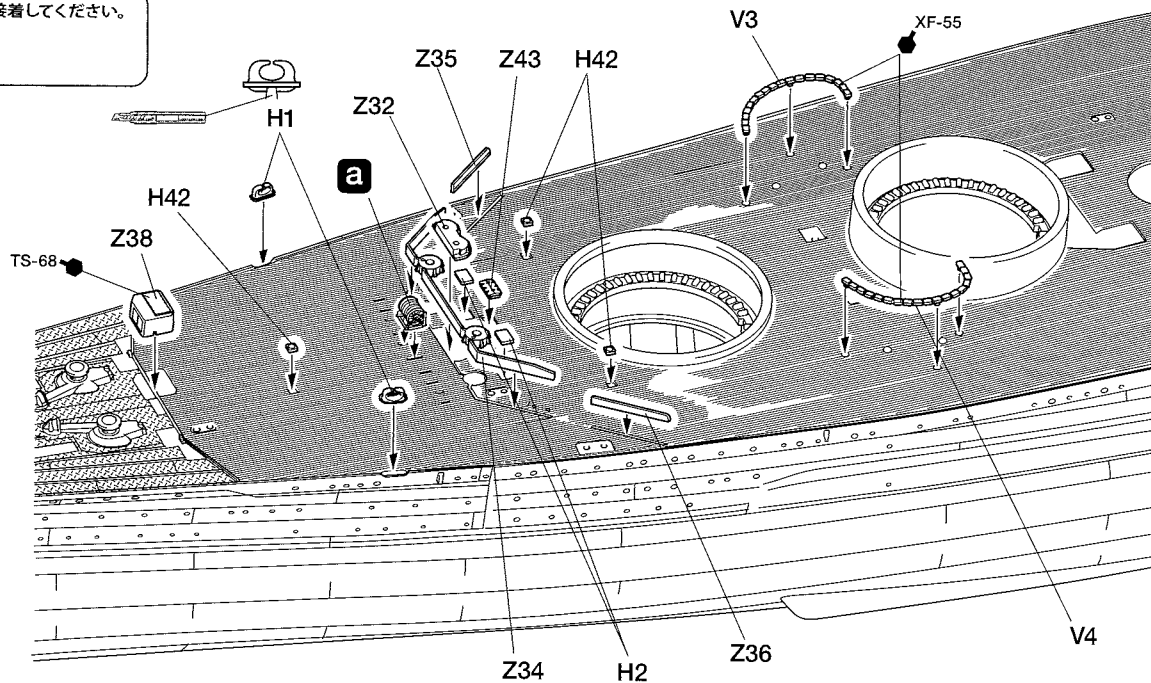
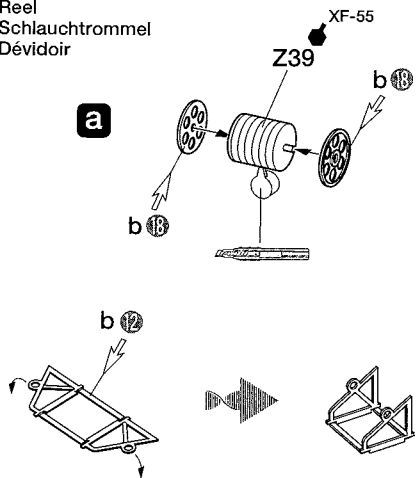


20

船体前部の組み立て1  
Foredeck 1  
Vorderdeck 1  
Pont avant 1

★V3、V4 (土のう) を積み重ねる場合は合わせのピンを切り離して接着してください。  
★Cut pins to stack sandbags.  
★Angüsse abschneiden zum Stapeln der Sandsäcke.  
★Découper les ergots pour empiler des sacs de sable.

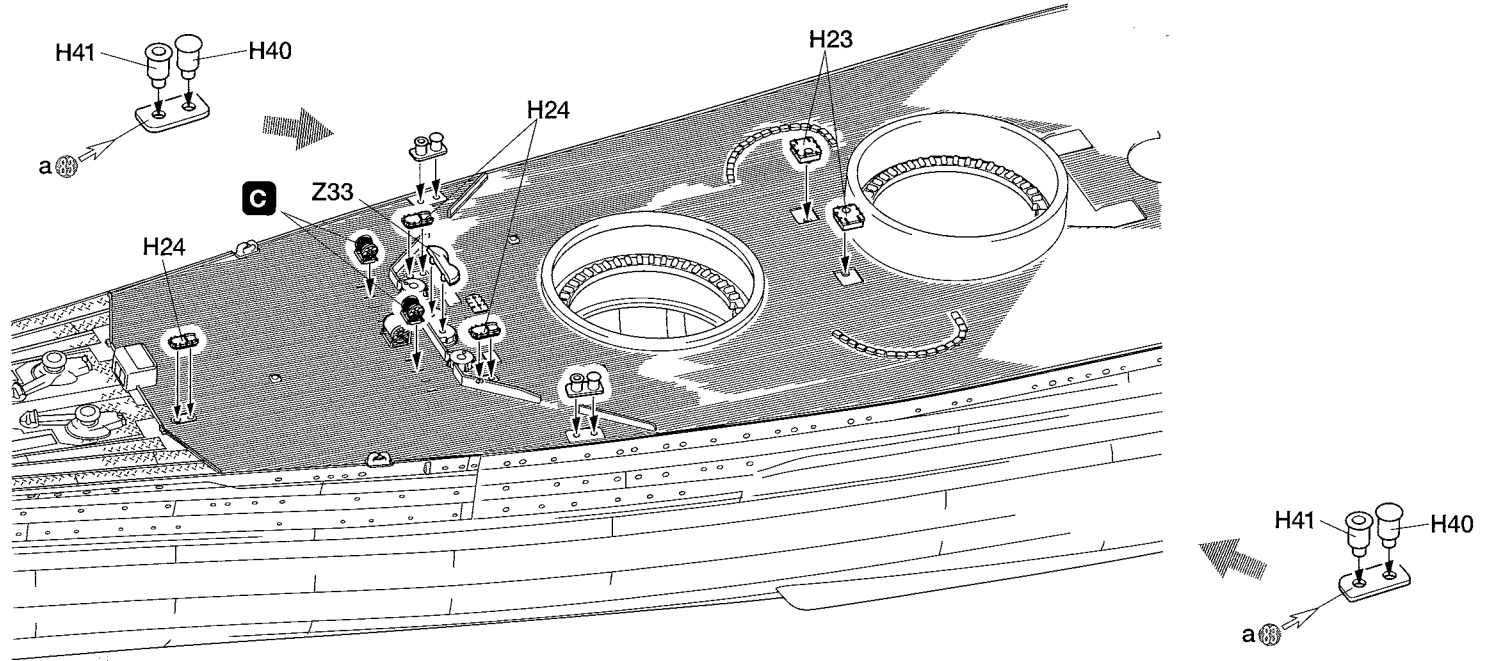
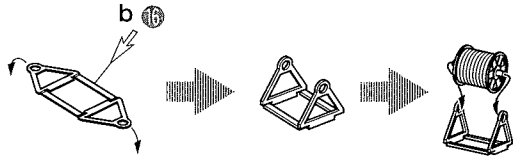
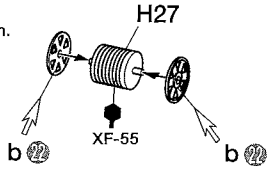
《ワイヤーリールの組み立て》  
Reel  
Schlauchtrommel  
Dévidoir



**21** 船体前部の組み立て2  
Foredeck 2  
Vorderdeck 2  
Pont avant 2

《ワイヤーリールの組み立て》  
Reels  
Schlanchtrommeln  
Dévidoirs

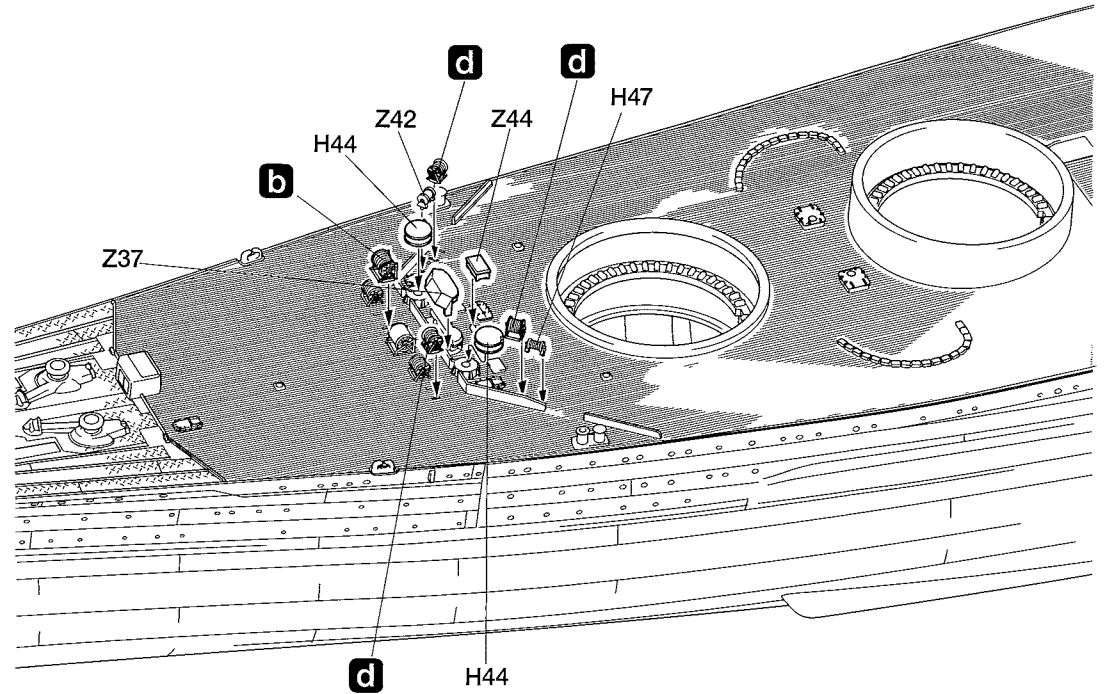
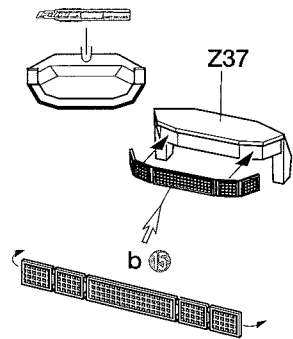
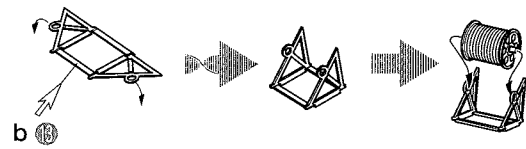
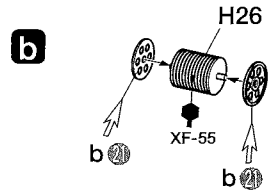
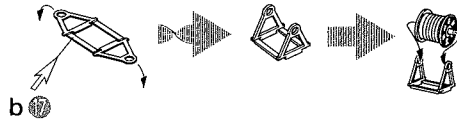
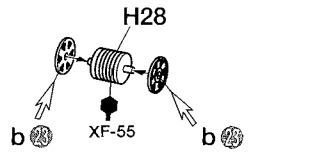
- c** ★2個作ります。  
★Make 2.  
★2 Satz anfertigen.  
★Faire 2 jeux.



**22** 船体前部の組み立て3  
Foredeck 3  
Vorderdeck 3  
Pont avant 3

《ワイヤーリールの組み立て》  
Reels  
Schlanchtrommeln  
Dévidoirs

- d** ★3個作ります。  
★Make 3.  
★3 Satz anfertigen.  
★Faire 3 jeux.

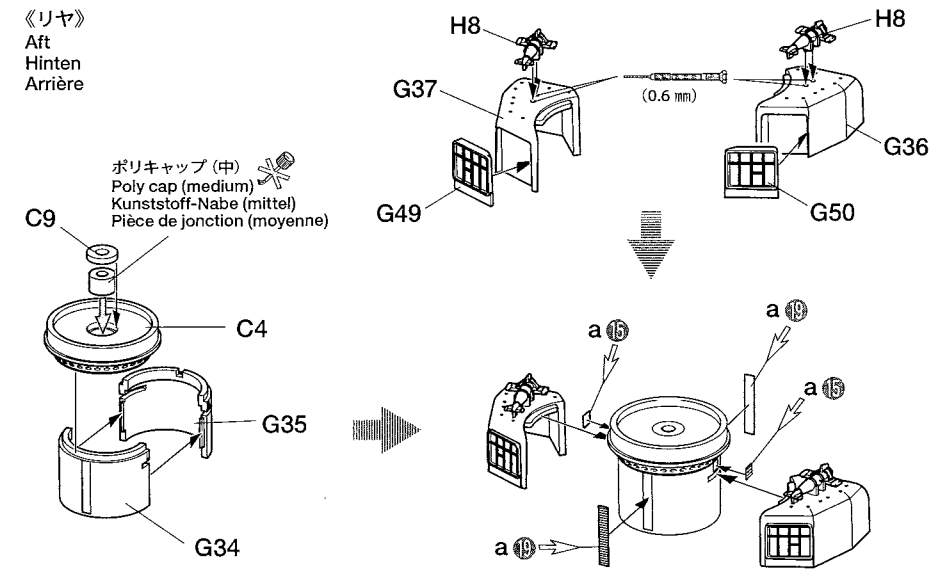
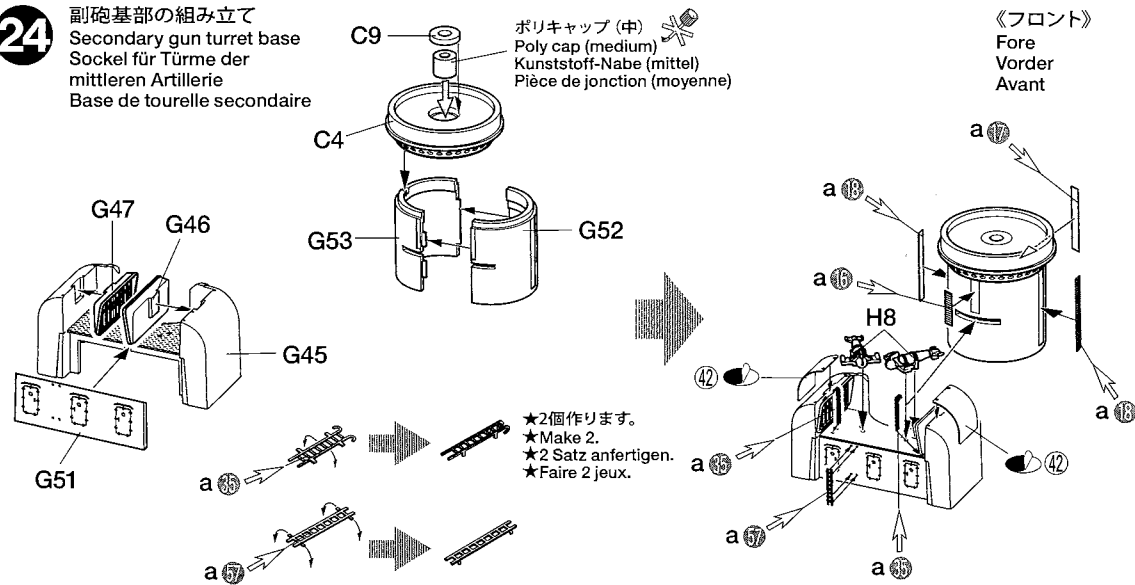






24

副砲基部の組み立て  
Secondary gun turret base  
Sockel für Türme der  
mittleren Artillerie  
Base de tourelle secondaire

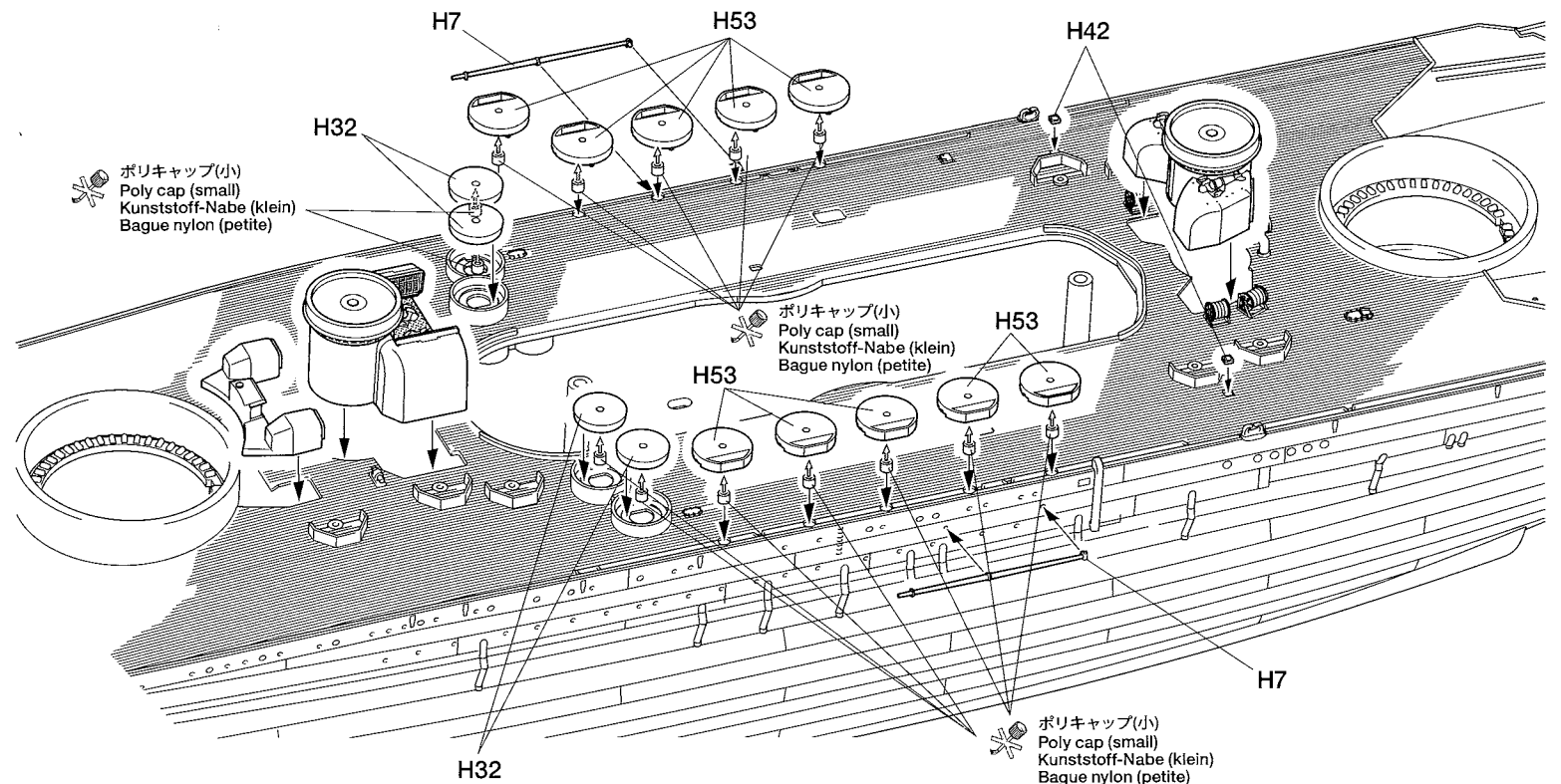
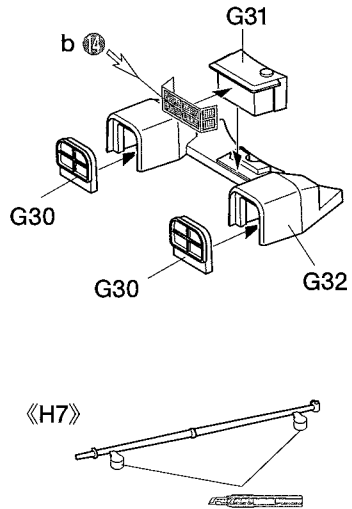


25

副砲基部の取り付け  
Attaching secondary gun turrets  
Sockel für Türme der mittleren Artillerie  
Installation des tourelles secondaires

DP

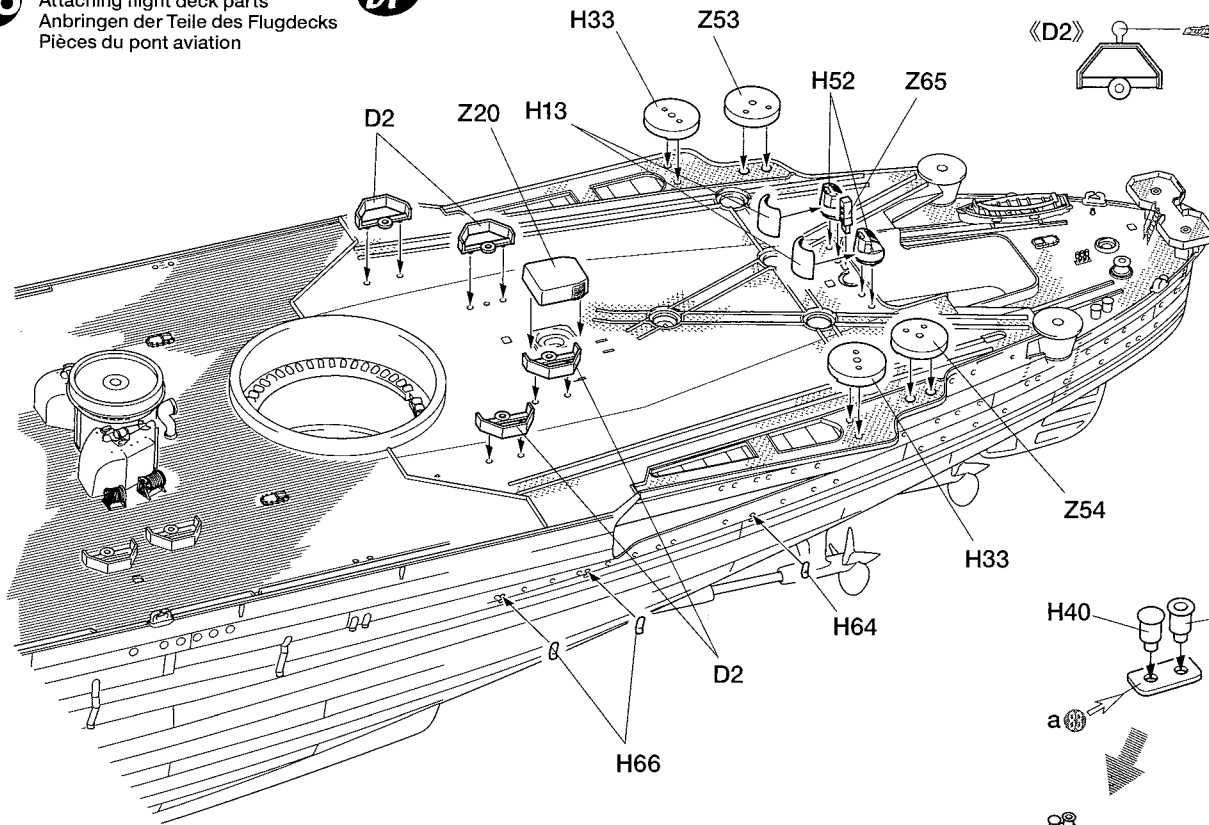
《前部大型通風口の組み立て》  
Forward ventilator  
Vorderer Lüfter  
Ventilateur avant



26

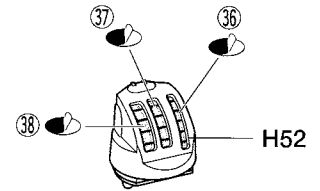
飛行甲板部品の取り付け  
 Attaching flight deck parts  
 Anbringen der Teile des Flugdecks  
 Pièces du pont aviation

DP

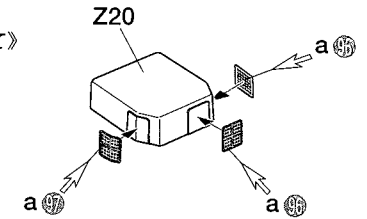


《機銃射撃装置》  
 Gun director  
 Kanonen-Leitsystem  
 Pointeur

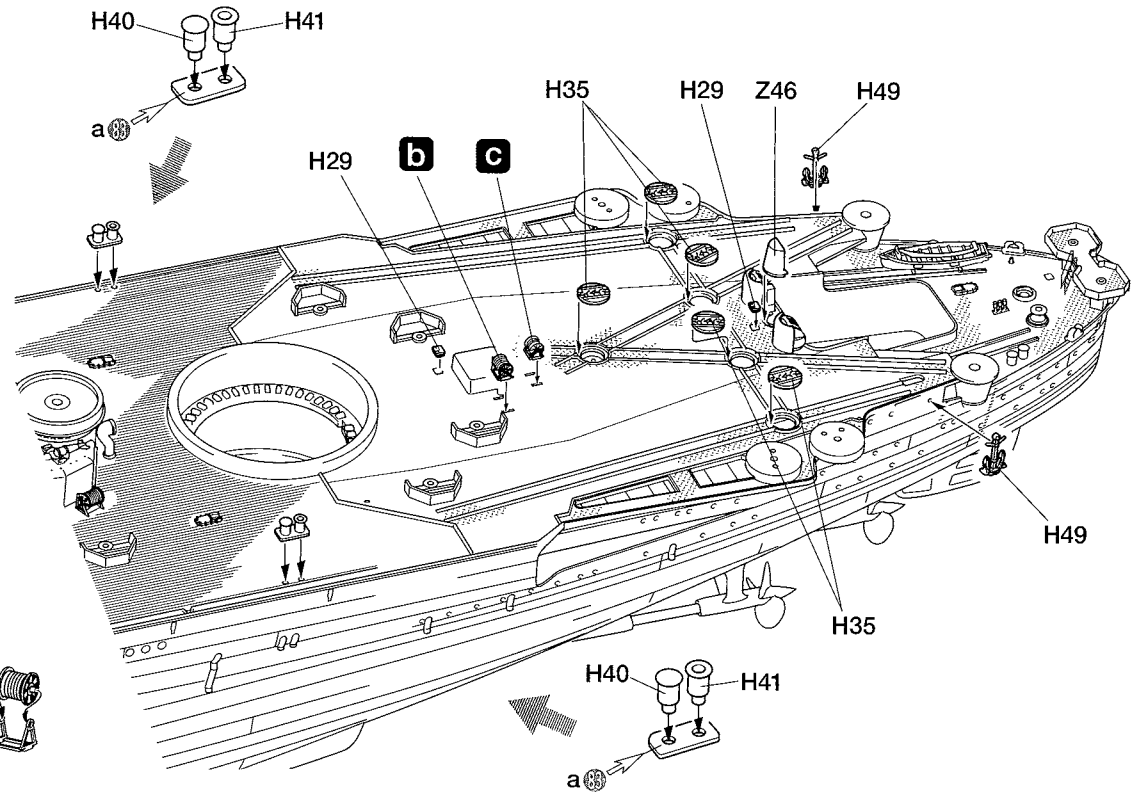
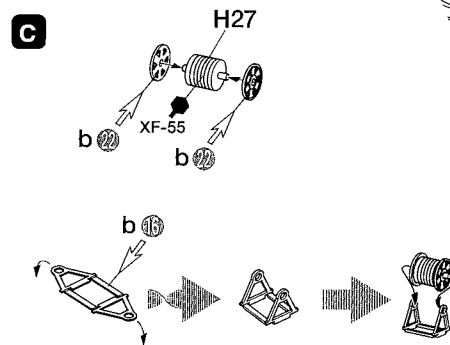
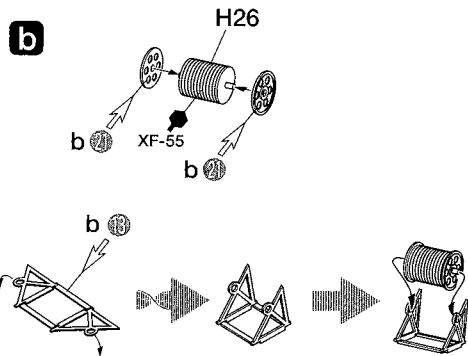
- ★2基作ります。
- ★Make 2.
- ★2 Satz anfertigen.
- ★Faire 2 jeux.



《後部通风口の組み立て》  
 Aft ventilator  
 Lüfter achtern  
 Ventilateur arrière



《ワイヤーリールの組み立て》  
 Reels  
 Schlauchtrommeln  
 Dévidoirs



27

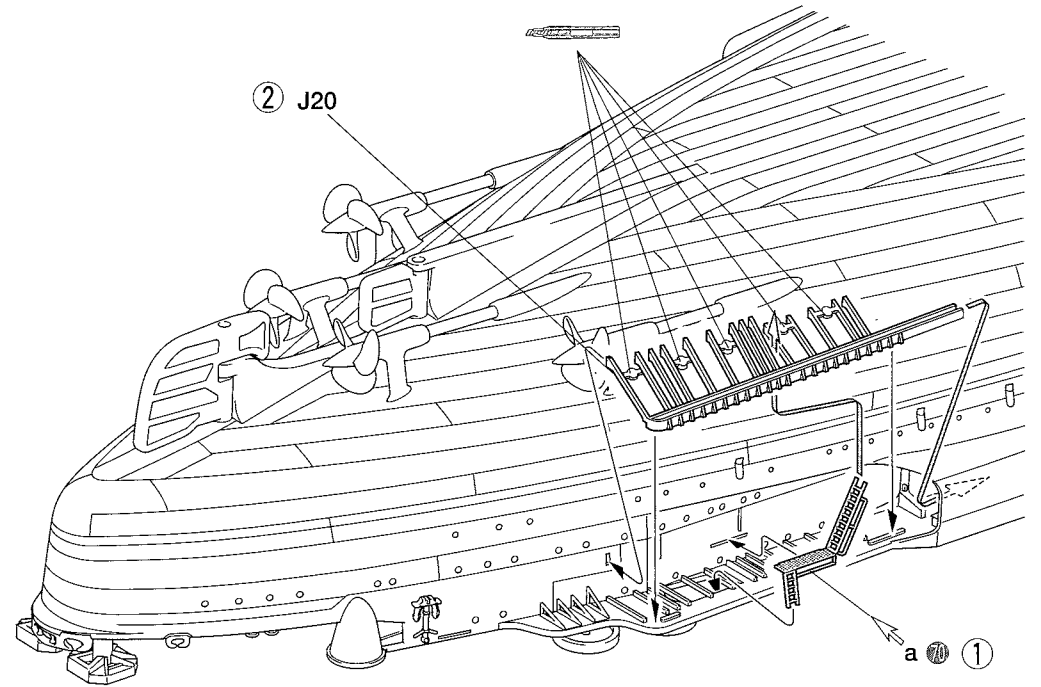
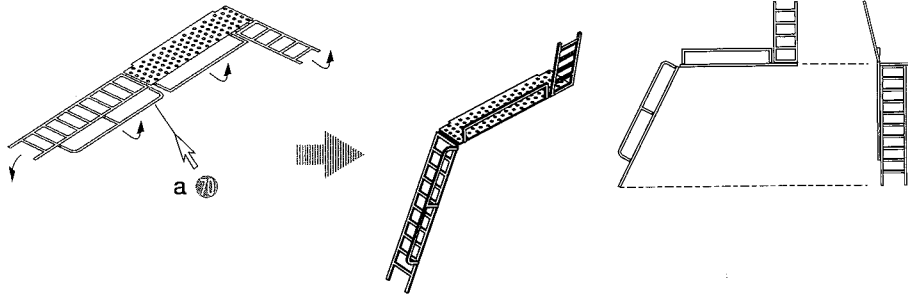
飛行甲板支柱の取り付け  
 Attaching flight deck supports (port side)  
 Stützen des Flugdecks anbringen  
 (Backbord Seite)  
 Fixation des étais de pont aviation (bâbord)



★指示の番号、①、②の順で取り付けます。  
 ★Attach parts in numbered order ①、②。  
 ★Die Teile in der nummerierten Reihenfolge ①、② anbringen。  
 ★Fixer les pièces dans l'ordre des numéros ①、②。

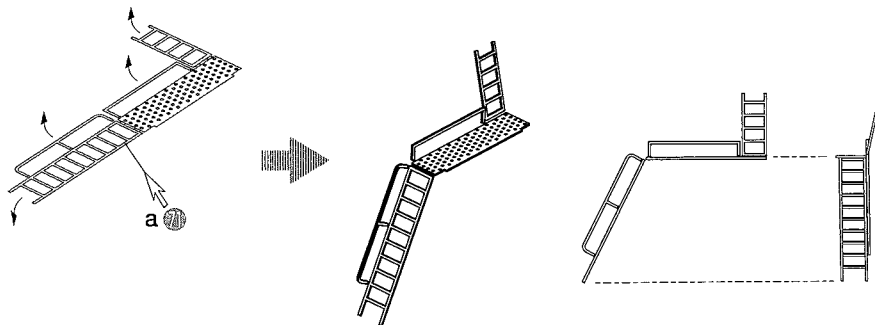
《左舷側階段の組み立て》  
 Port side ladders  
 Backbord-Leitern  
 Echelles bâbord

★階段は折り曲げる角度に注意が必要です。図を参考にしてください。  
 ★Bend as shown.  
 ★Wie gezeigt biegen.  
 ★Plier comme indiqué.

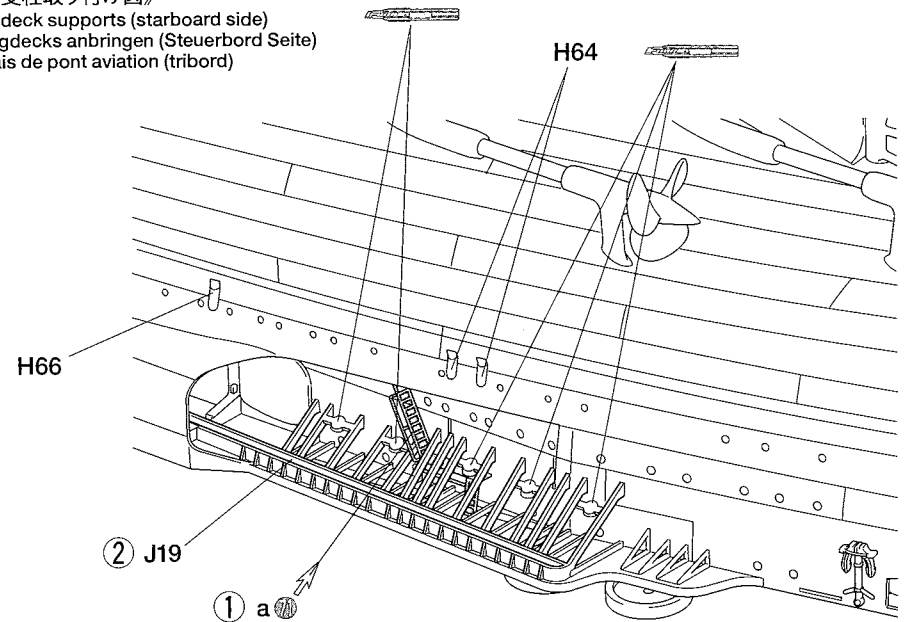


《右舷側階段の組み立て》  
 Starboard side ladders  
 Steuerbord-Leitern  
 Echelles tribord

★階段は折り曲げる角度に注意が必要です。図を参考にしてください。  
 ★Bend as shown.  
 ★Wie gezeigt biegen.  
 ★Plier comme indiqué.

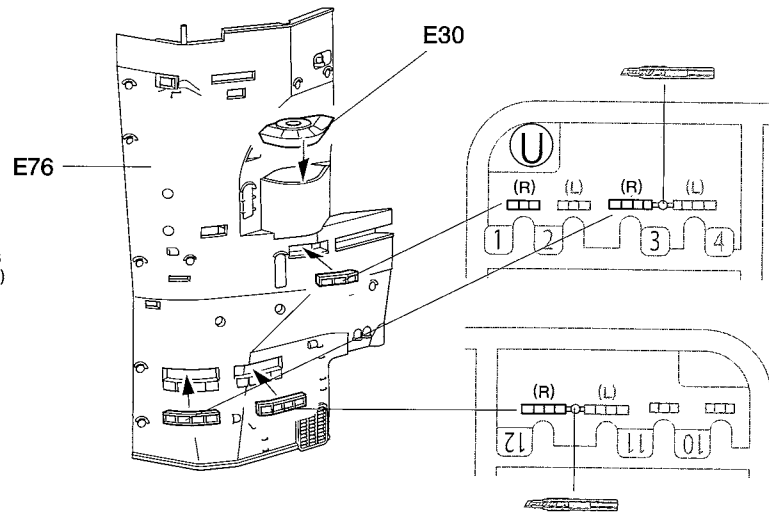
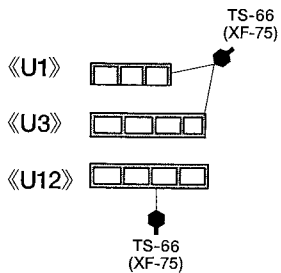


《右舷飛行甲板支柱取り付け図》  
 Attaching flight deck supports (starboard side)  
 Stützen des Flugdecks anbringen (Steuerbord Seite)  
 Fixation des étais de pont aviation (tribord)

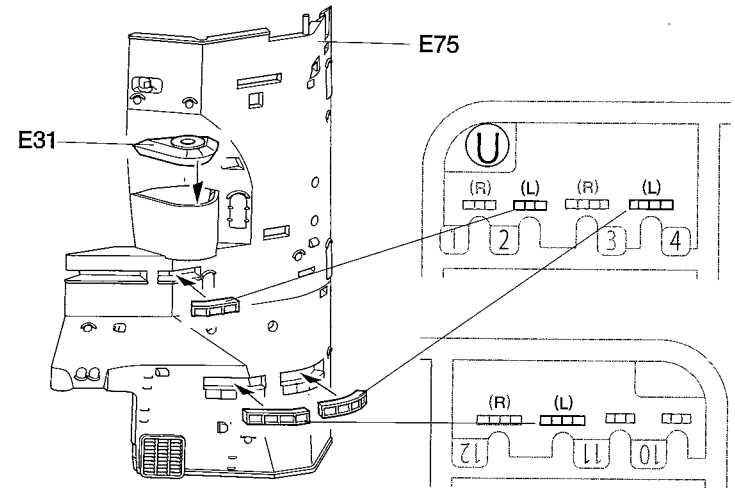
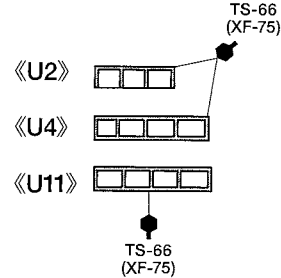


艦橋の組み立て1  
Bridge 1  
Brücke 1  
Superstructure 1

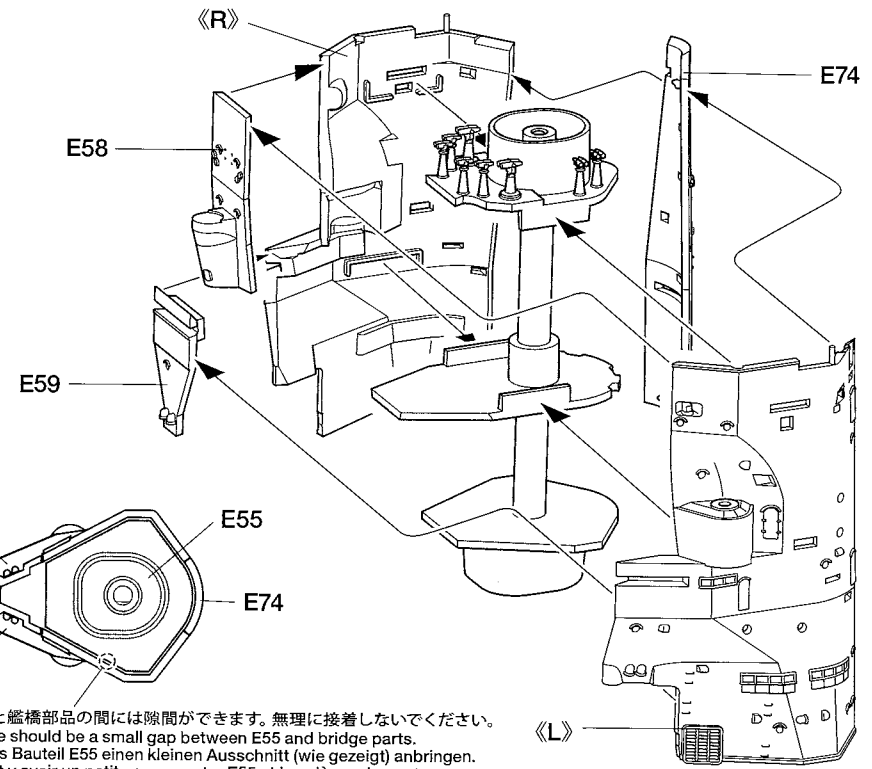
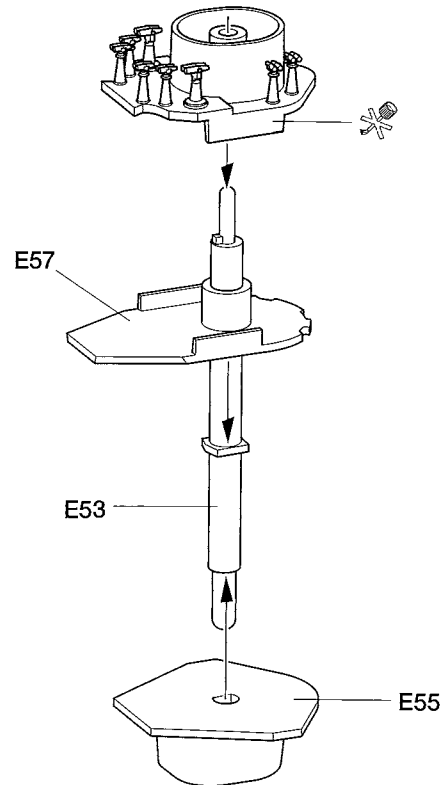
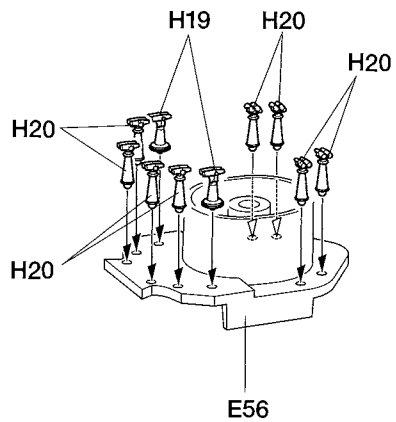
《艦橋右の組み立て》  
Bridge (starboard side)  
Brücke (Steuerbord Seite)  
Superstructure (tribord)



《艦橋左の組み立て》  
Bridge (port side)  
Brücke (Backbord Seite)  
Superstructure (bâbord)



《羅針艦橋の組み立て》  
Navigation bridge  
Navigationsbrücke  
Passerelle de navigation

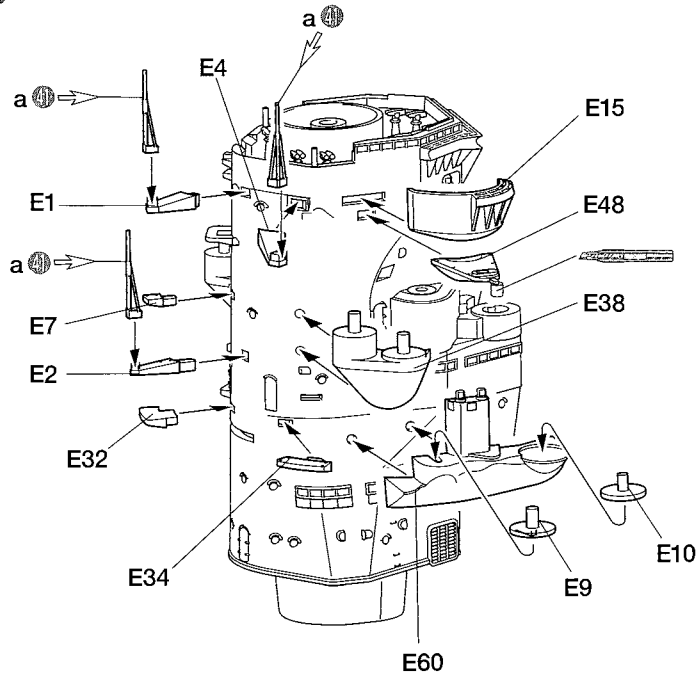
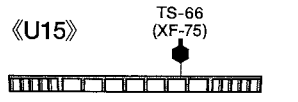
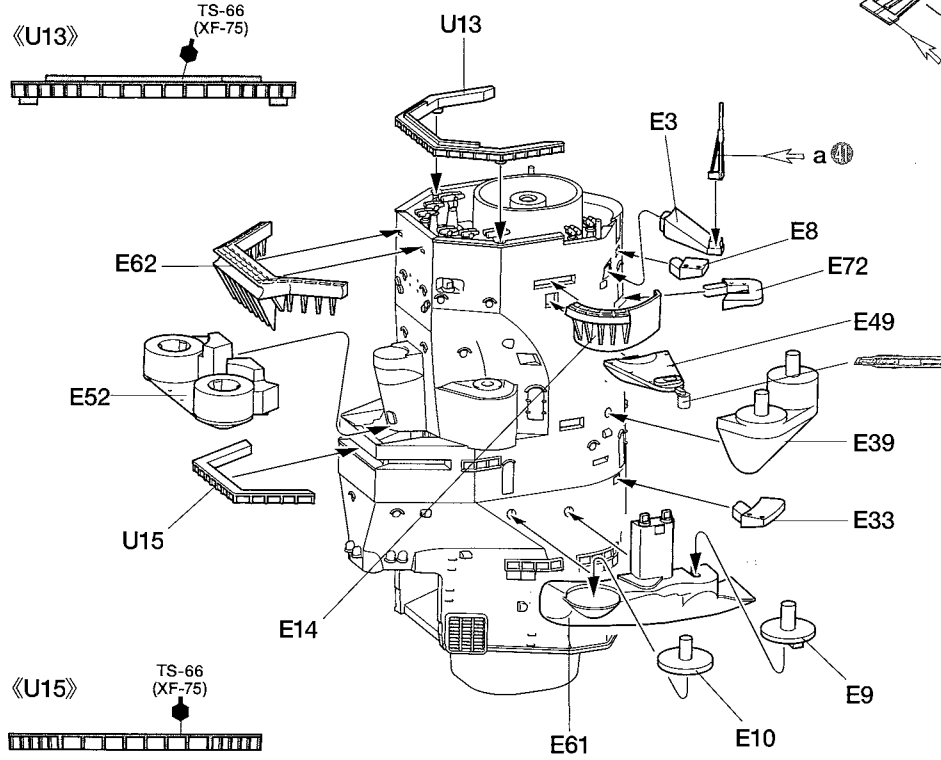
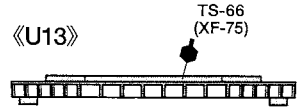


★E55と艦橋部品の間には隙間ができます。無理に接着しないでください。  
★There should be a small gap between E55 and bridge parts.  
★In das Bauteil E55 einen kleinen Ausschnitt (wie gezeigt) anbringen.  
★Il doit y avoir un petit espace entre E55 et les pièces du pont.

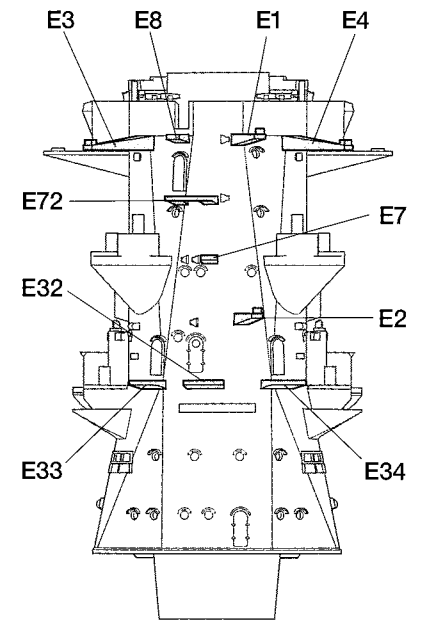
29

艦橋の組み立て2  
Bridge 2  
Brücke 2  
Superstructure 2

★4個作ります。  
★Make 4.  
★4 Satz anfertigen.  
★Faire 4 jeux.

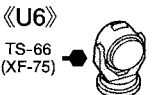
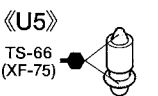
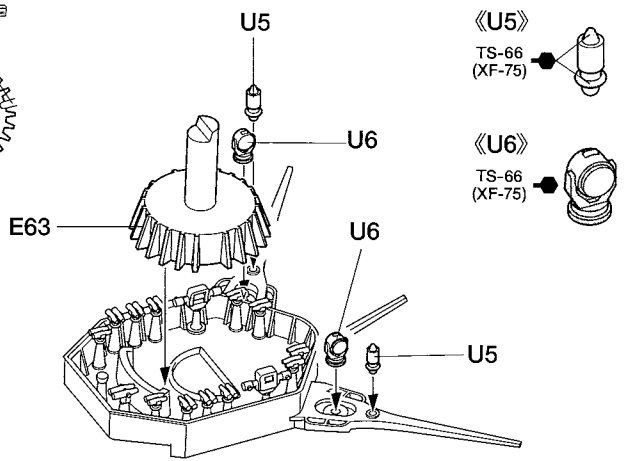
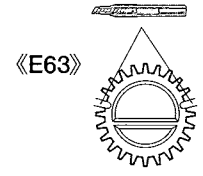
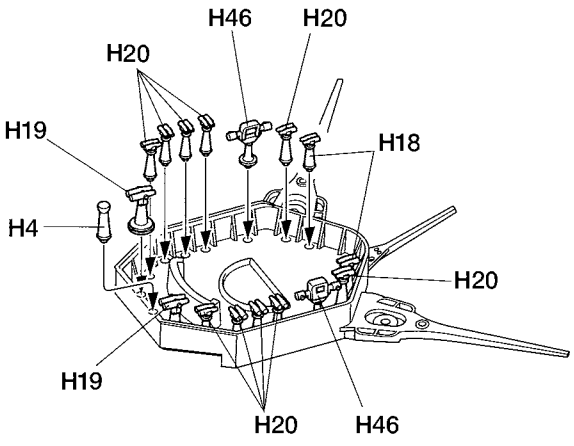
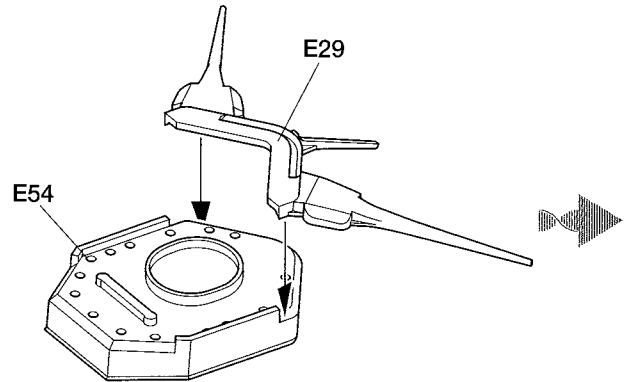


《艦橋後部部品取り付け位置》  
Attachment positions  
Anbringungs-Position  
Point de fixation



30

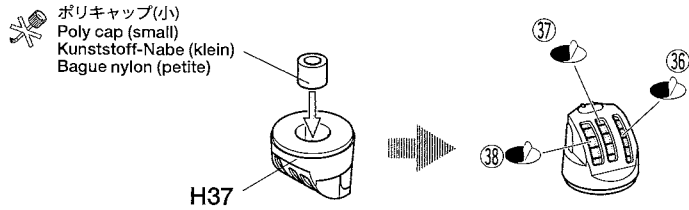
防空指揮所  
Air defence command post  
Kommandozentrale der Flugabwehr  
Central de défense anti-aérienne



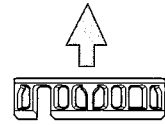
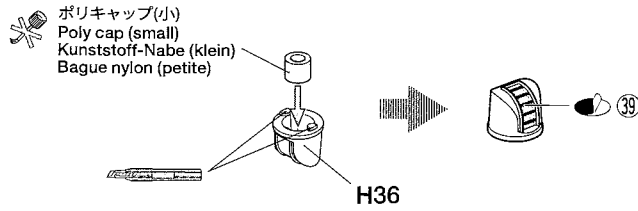
31

艦橋の組み立て3  
 Bridge 3  
 Brücke 3  
 Superstructure 3

《H37》

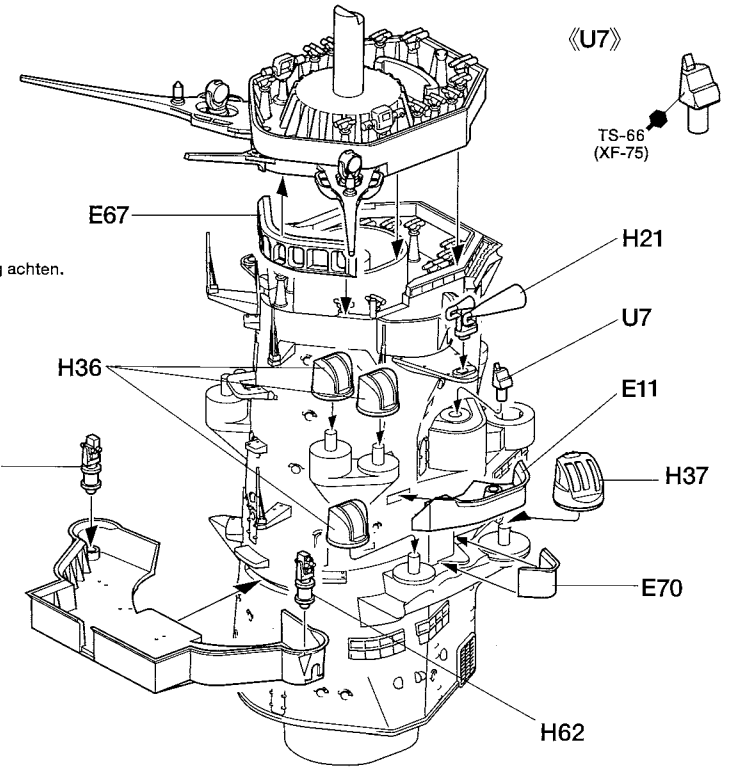
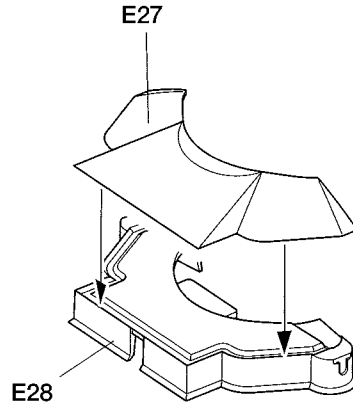


《H36》 ★3個作ります。  
 ★Make 3.  
 ★3 Satz anfertigen.  
 ★Faire 3 jeux.



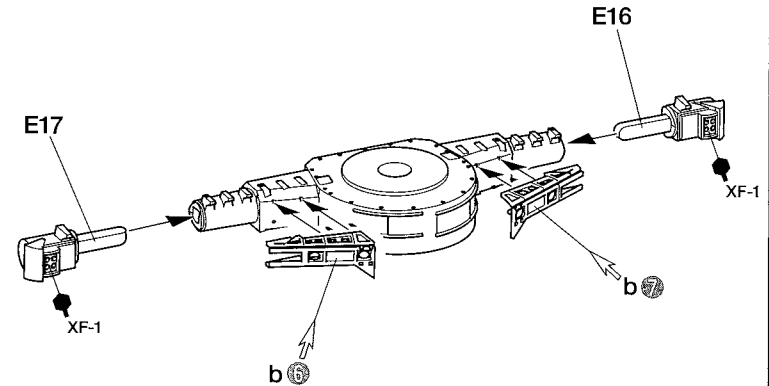
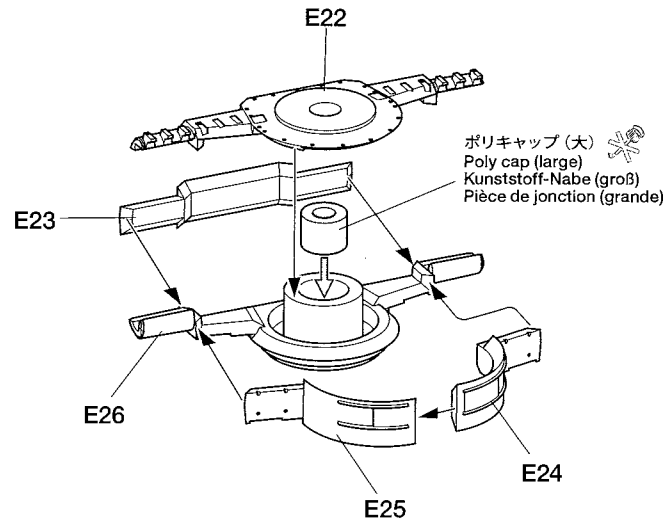
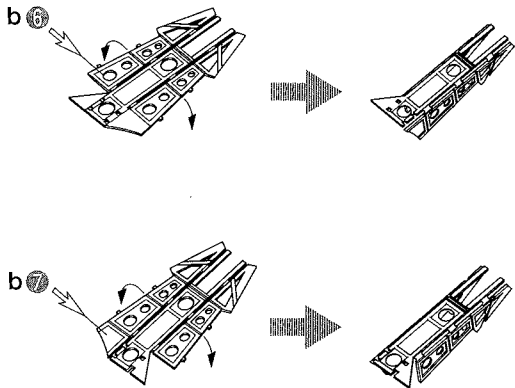
《E67》

★上下に注意。  
 ★Note direction.  
 ★Auf richtige Platzierung achten.  
 ★Noter le sens.



32

15m測距儀の組み立て  
 15m rangefinder  
 15m Entfernungsmesser  
 Télémètre 15m

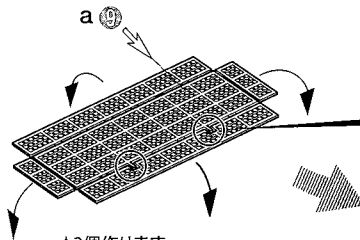
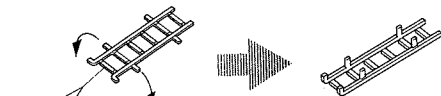


33

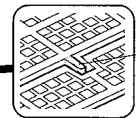
艦橋の組み立て4  
Bridge 4  
Brücke 4  
Superstructure 4



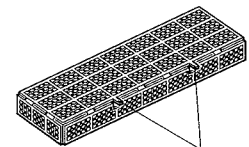
★2個作ります。  
★Make 2.  
★2 Satz anfertigen.  
★Faire 2 jeux.



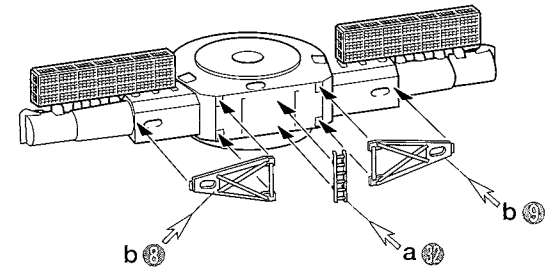
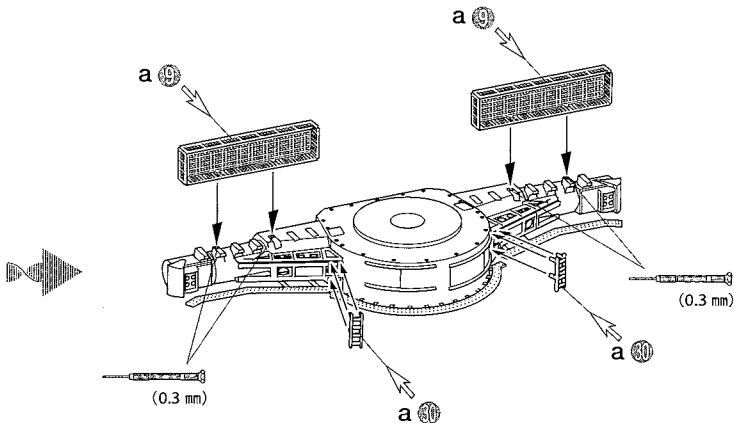
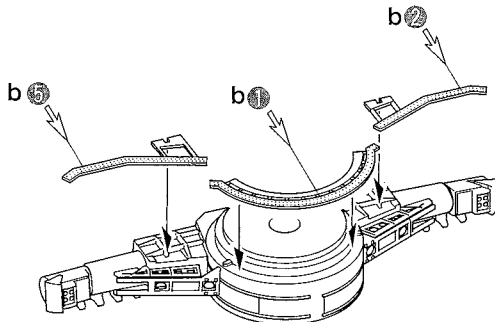
★2個作ります。  
★Make 2.  
★2 Satz anfertigen.  
★Faire 2 jeux.



★曲げません。  
★Do not bend.  
★Nicht biegen.  
★Ne pas plier.

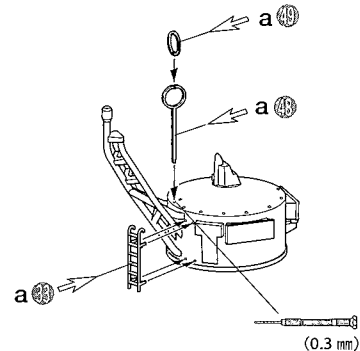
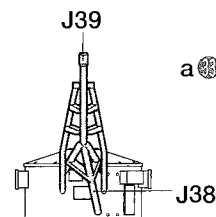
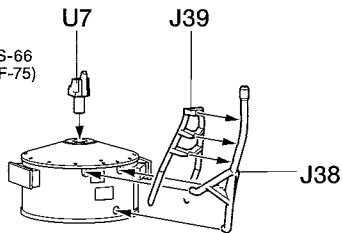
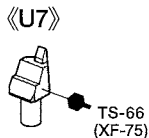
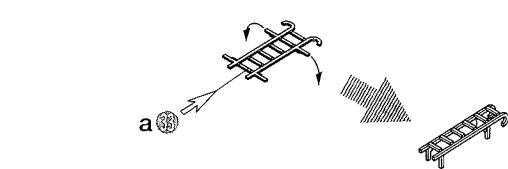
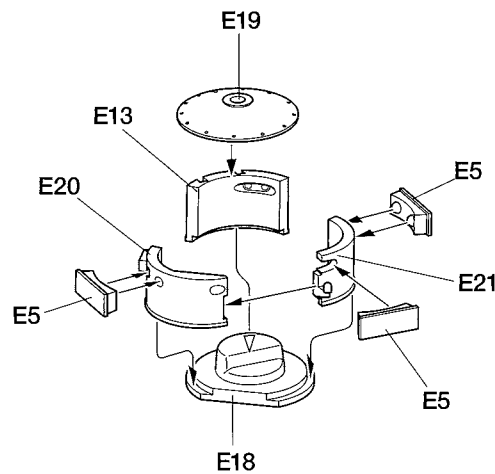
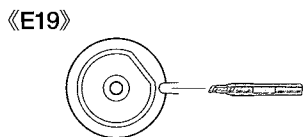
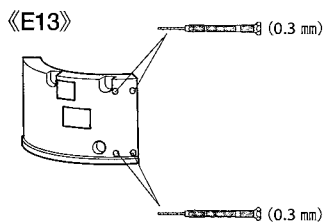


★曲げません。  
★Do not bend.  
★Nicht biegen.  
★Ne pas plier.



34

艦橋の組み立て5  
Bridge 5  
Brücke 5  
Superstructure 5



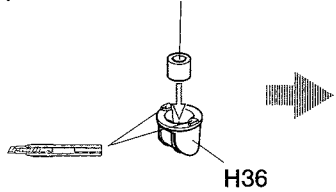


**35** 艦橋の組み立て6  
 Bridge 6  
 Brücke 6  
 Superstructure 6

《H36》

- ★3個作ります。
- ★Make 3.
- ★3 Satz anfertigen.
- ★Faire 3 jeux.

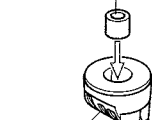
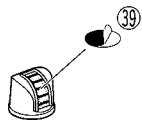
ポリキャップ(小)  
 Poly cap (small)  
 Kunststoff-Nabe (klein)  
 Bague nylon (petite)



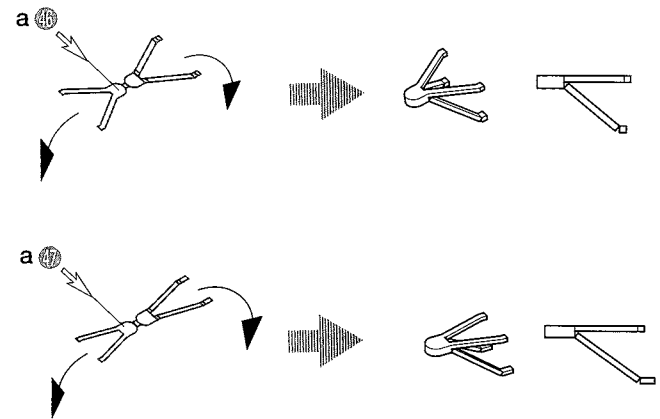
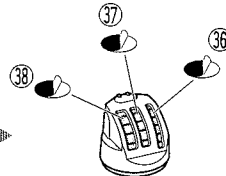
H36

《H37》

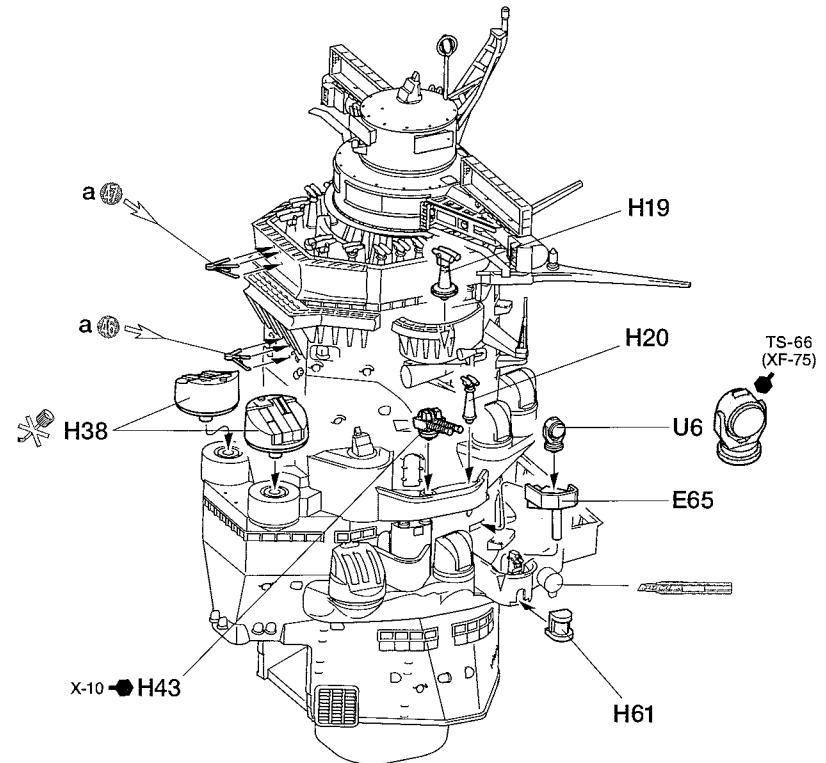
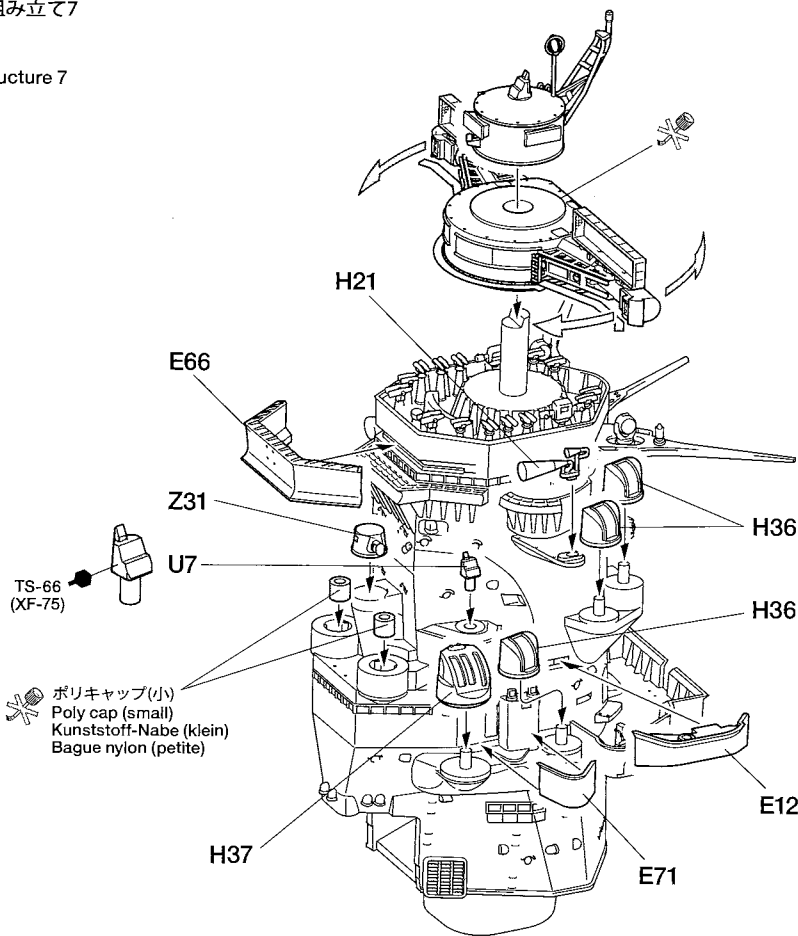
ポリキャップ(小)  
 Poly cap (small)  
 Kunststoff-Nabe (klein)  
 Bague nylon (petite)

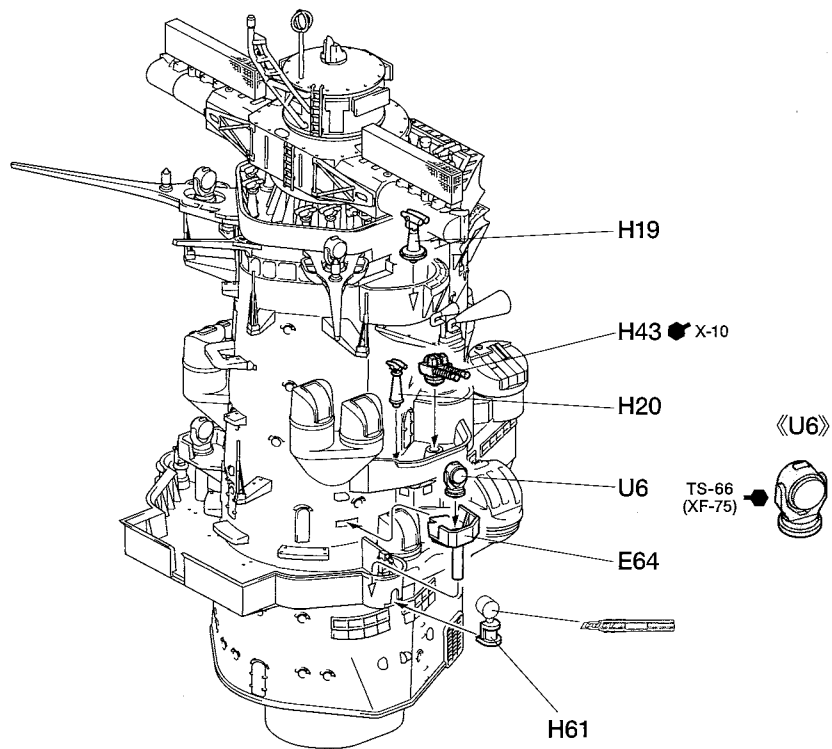


H37



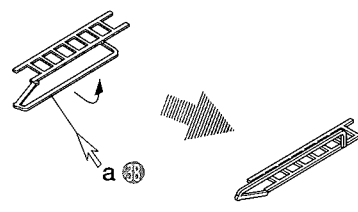
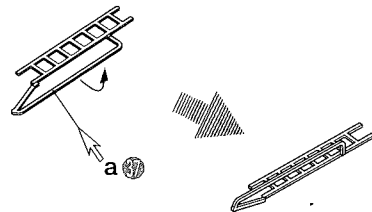
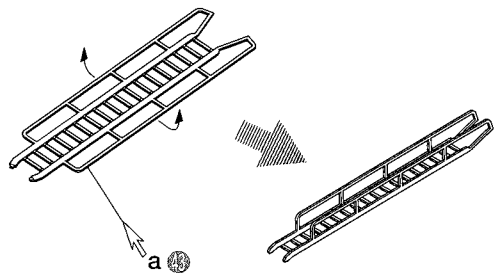
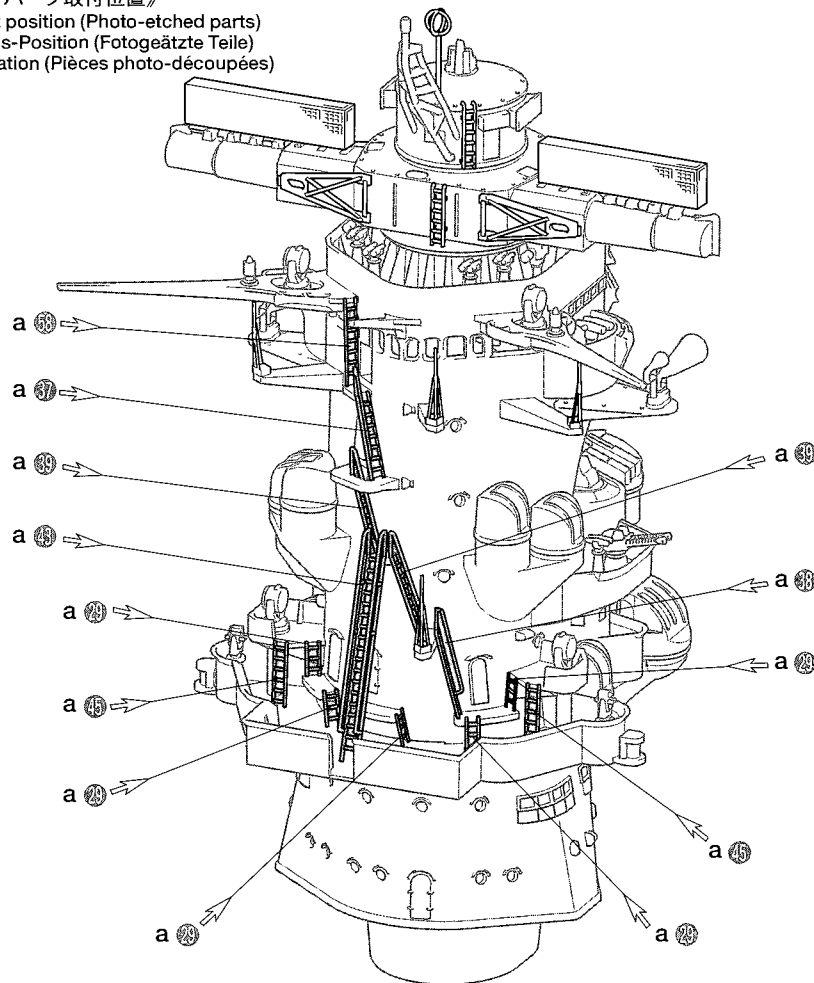
**36** 艦橋の組み立て7  
 Bridge 7  
 Brücke 7  
 Superstructure 7





★右のエッチングパーツ取付位置図を参考に取付けます。  
 ★Attach photo-etched parts referring to the diagram at right.  
 ★Die Photoätzteile, wie in der rechten Abbildung gezeigt anbringen.  
 ★Fixer les pièces de photodécoupe en vous référant au schéma de droite.

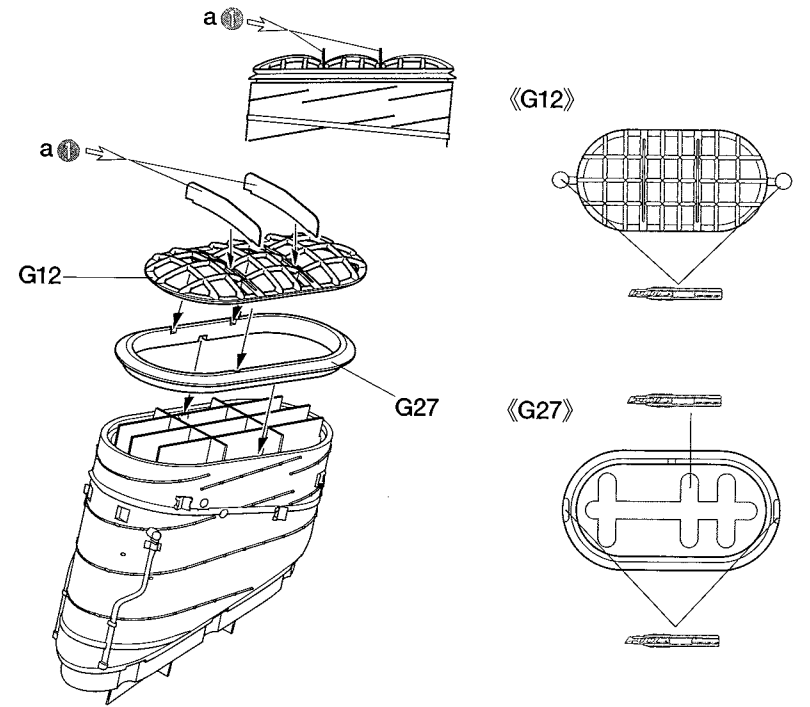
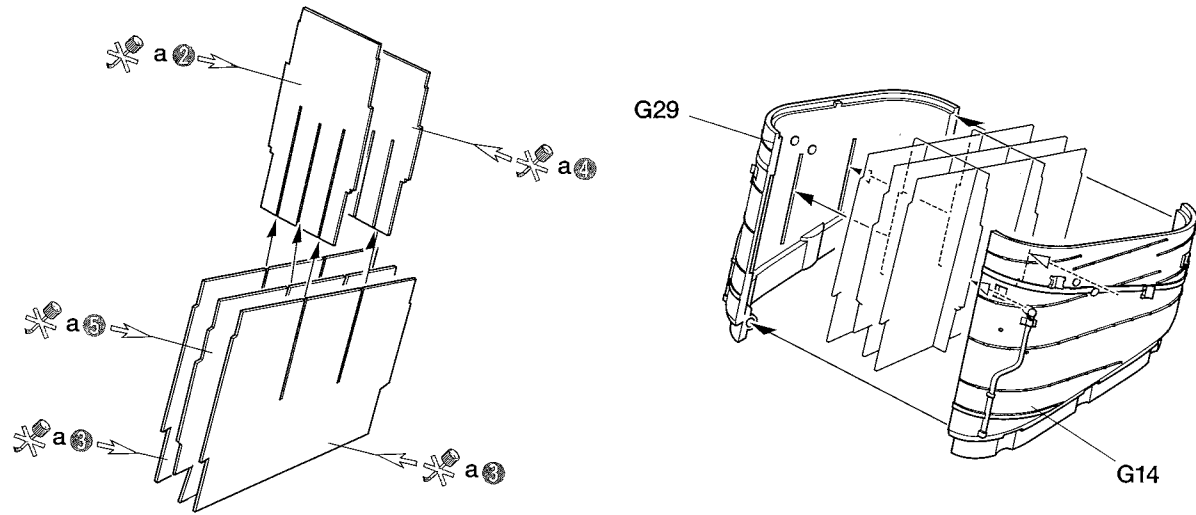
《エッチングパーツ取付位置》  
 Attachment position (Photo-etched parts)  
 Anbringungs-Position (Fotogeätzte Teile)  
 Point de fixation (Pièces photo-découpées)



★2個作ります。  
 ★Make 2.  
 ★2 Satz anfertigen.  
 ★Faire 2 jeux.

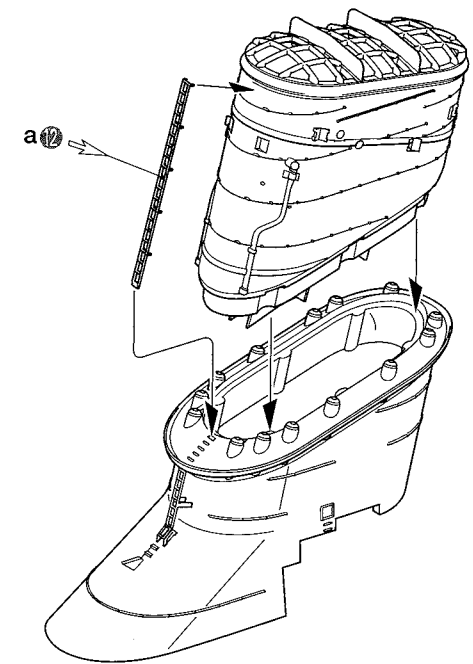
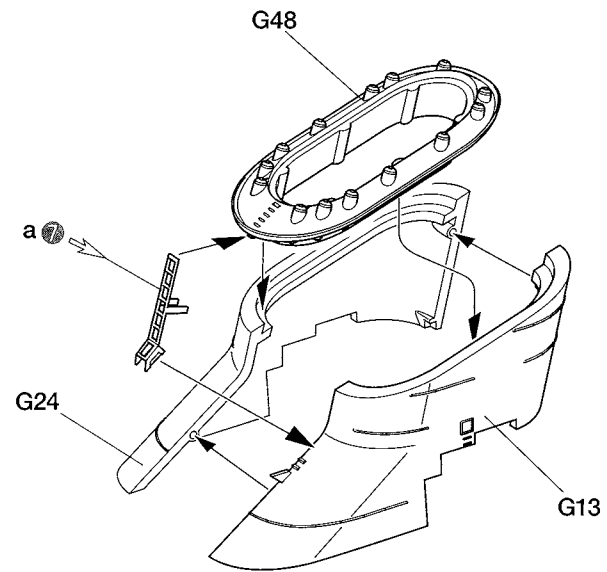
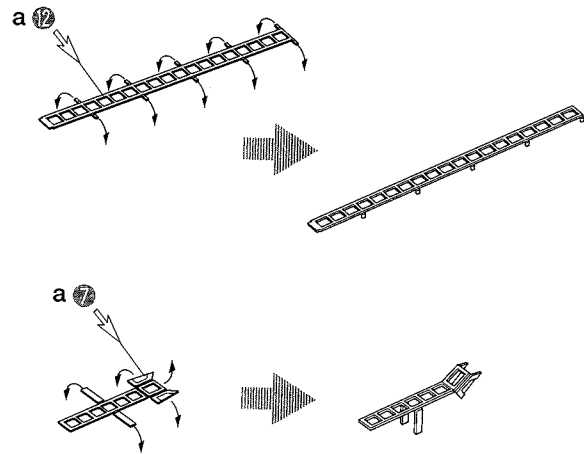
38

煙突の組み立て1  
Funnel 1  
Schornstein 1  
Cheminée 1



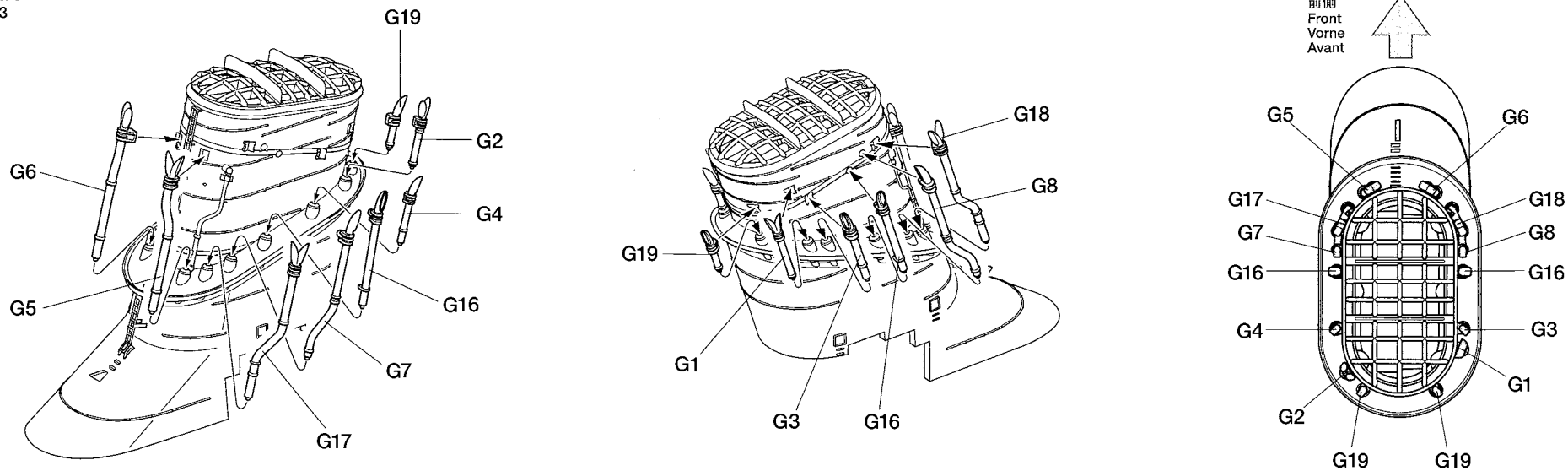
39

煙突の組み立て2  
Funnel 2  
Schornstein 2  
Cheminée 2



40

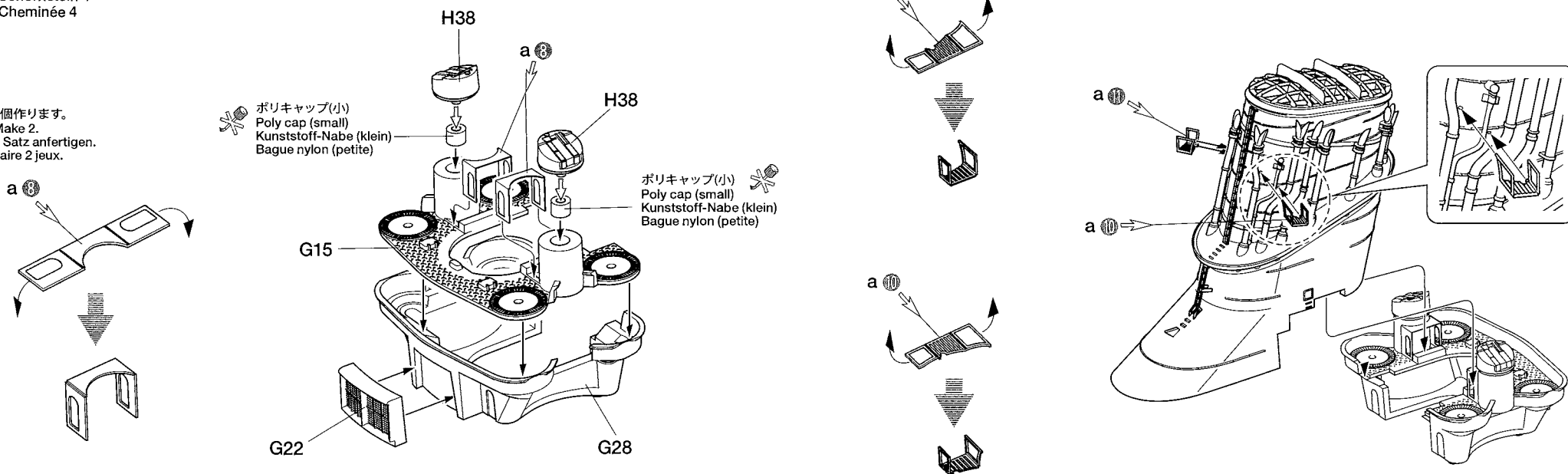
煙突の組み立て3  
Funnel 3  
Schornstein 3  
Cheminée 3



41

煙突の組み立て4  
Funnel 4  
Schornstein 4  
Cheminée 4

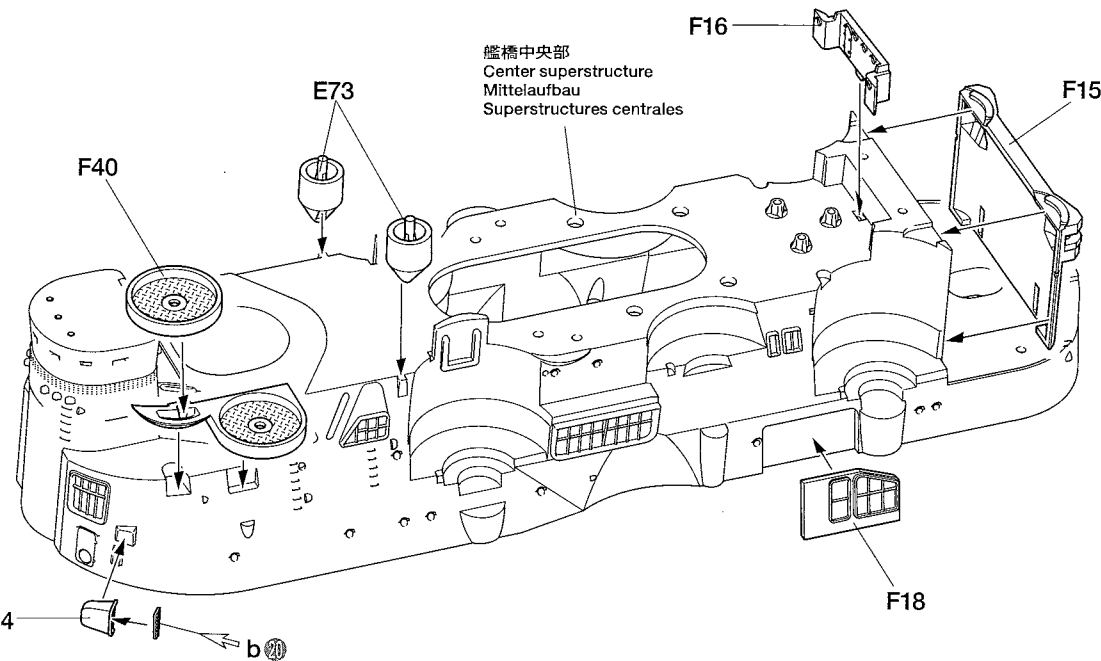
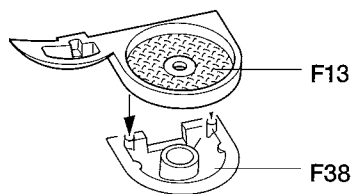
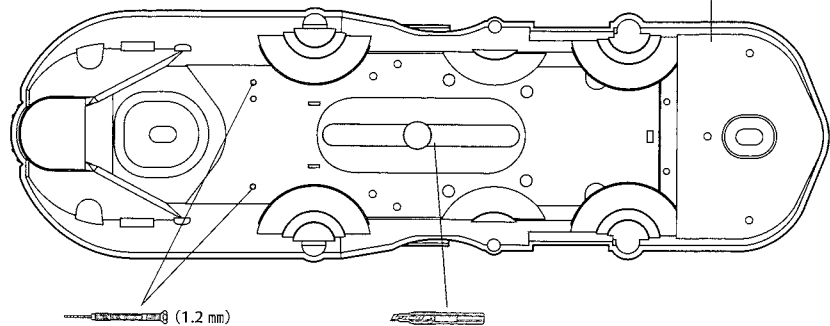
- ★2個作ります。
- ★Make 2.
- ★2 Satz anfertigen.
- ★Faire 2 jeux.



42

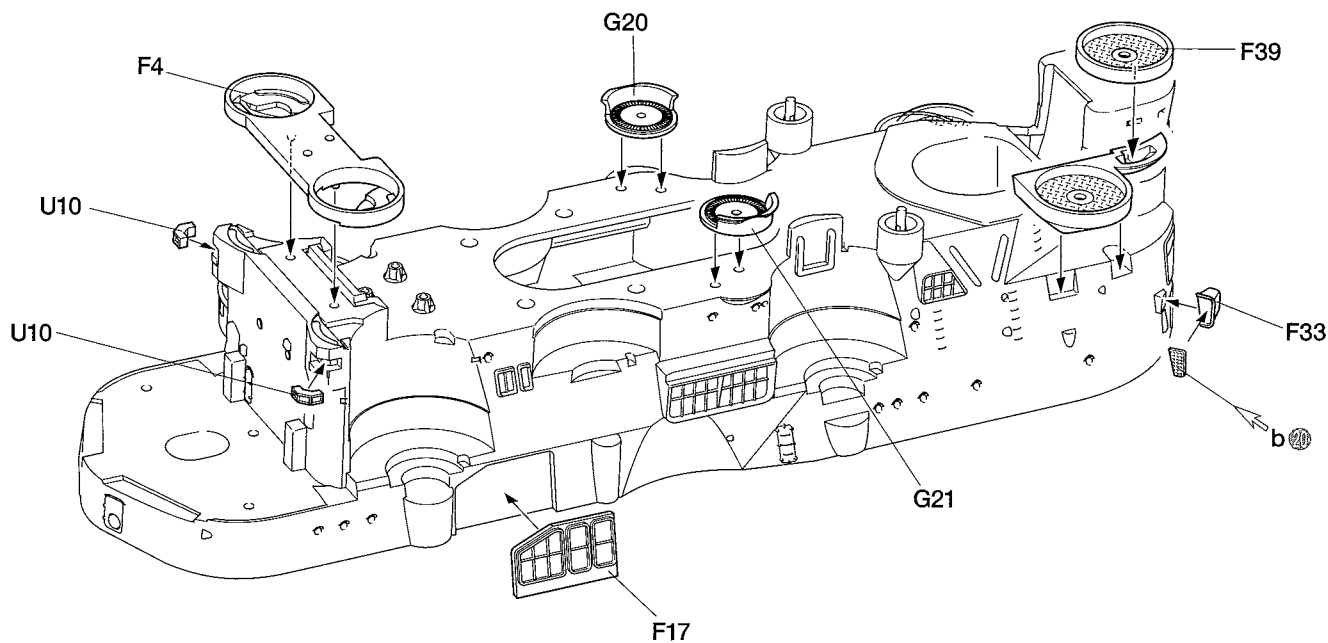
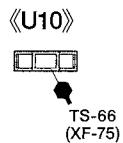
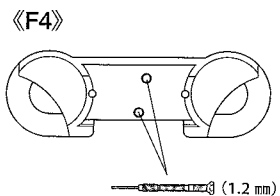
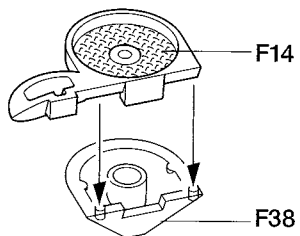
艦橋中央部の組み立て1  
Center superstructure 1  
Mittelaufbau 1  
Superstructures centrales 1

艦橋中央部裏面  
Center superstructure underside  
Mittelaufbau-Unterseite  
Dessous des superstructures centrales



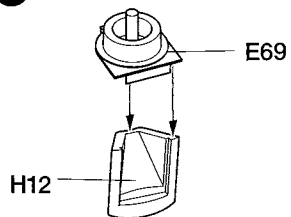
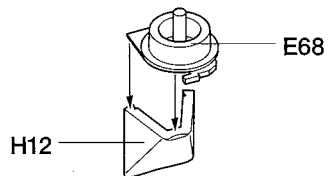
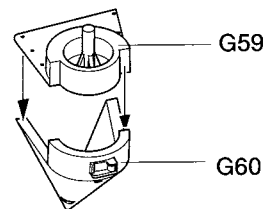
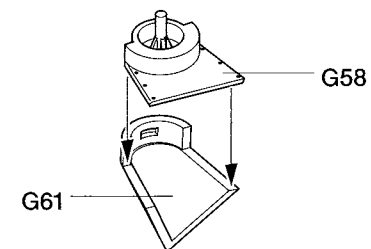
43

艦橋中央部の組み立て2  
Center superstructure 2  
Mittelaufbau 2  
Superstructures centrales 2

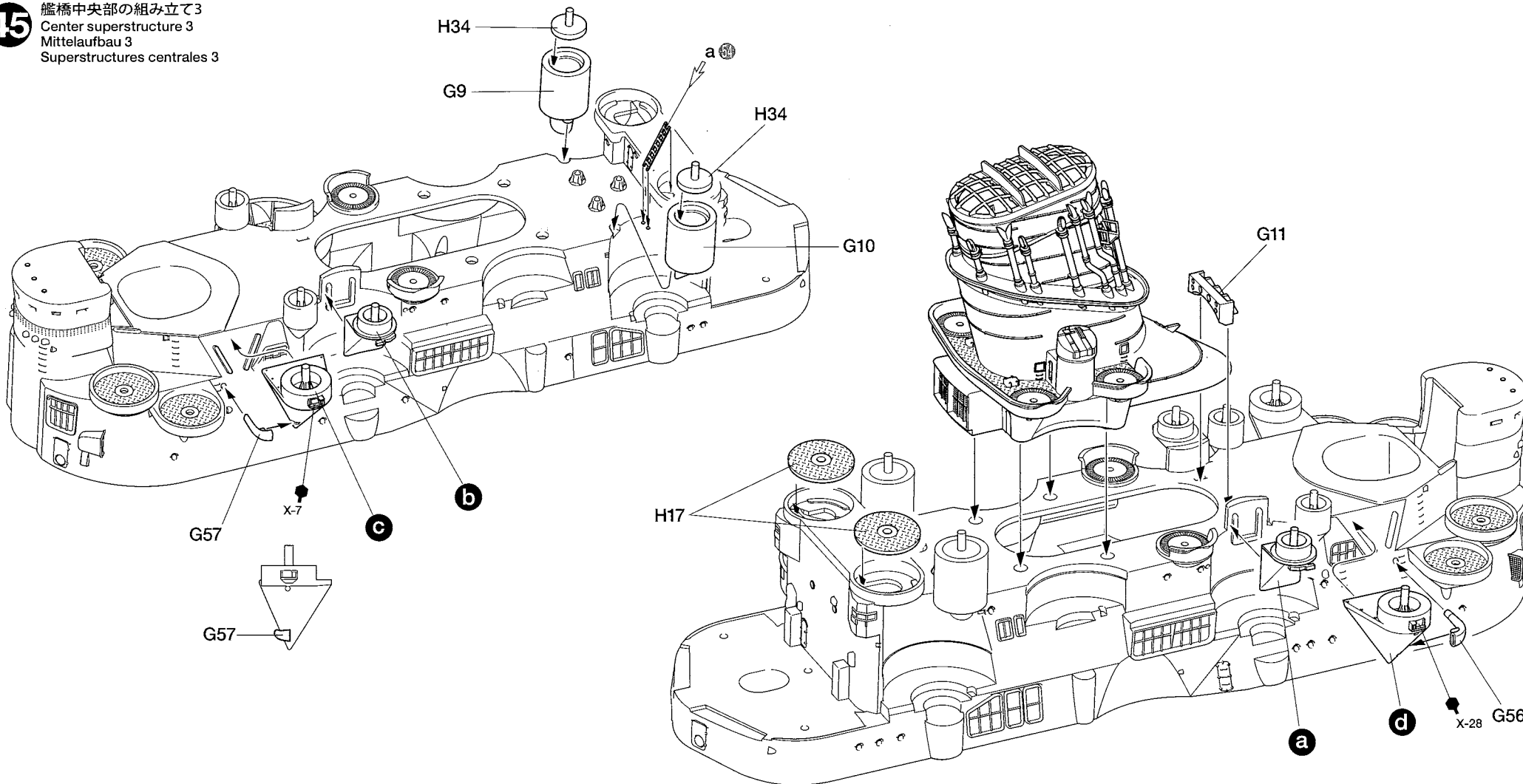


**44**

艦橋中央部部品の組み立て  
 Center superstructure parts 1  
 Teile des Mittelaufbaues 1  
 Superstructure centrale 1

**a****b****c****d****45**

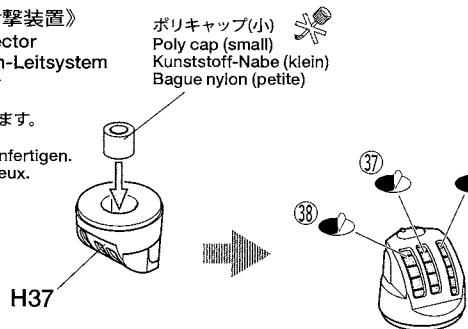
艦橋中央部の組み立て3  
 Center superstructure 3  
 Mittelaufbau 3  
 Superstructures centrales 3



**46** 艦橋中央部部品の組み立て2  
Center superstructure parts 2  
Teile des Mittelaufbaues 2  
Superstructure centrale 2

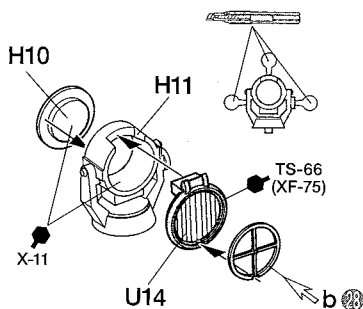
《機銃射撃装置》  
Gun director  
Kanonen-Leitsystem  
Pointeur

- ★4基作ります。
- ★Make 4.
- ★4 Satz anfertigen.
- ★Faire 4 jeux.



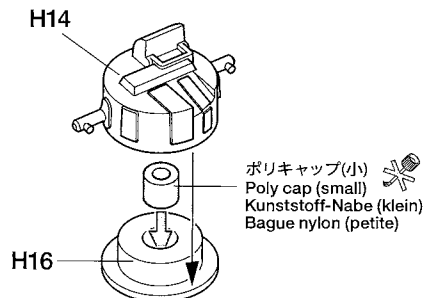
《九六式150cm探照灯》  
Type 96 150cm searchlight  
150cm Suchscheinwerfer Typ 96  
Phare de recherche 150cm  
Type 96

- ★6基作ります。
- ★Make 6.
- ★6 Satz anfertigen.
- ★Faire 6 jeux.



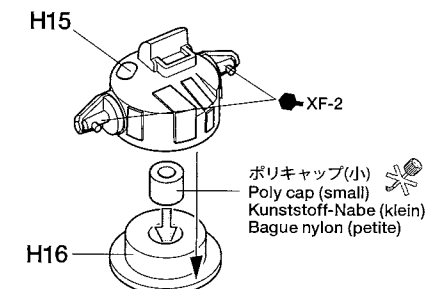
《九四式高射装置 A》  
Type 94 AA gun director [A]  
Zielzuweiser Typ 94 für  
Flugabwehrgeschütz [A]  
Pointeur Type 94 AA [A]

- ★2基作ります。
- ★Make 2.
- ★2 Satz anfertigen.
- ★Faire 2 jeux.

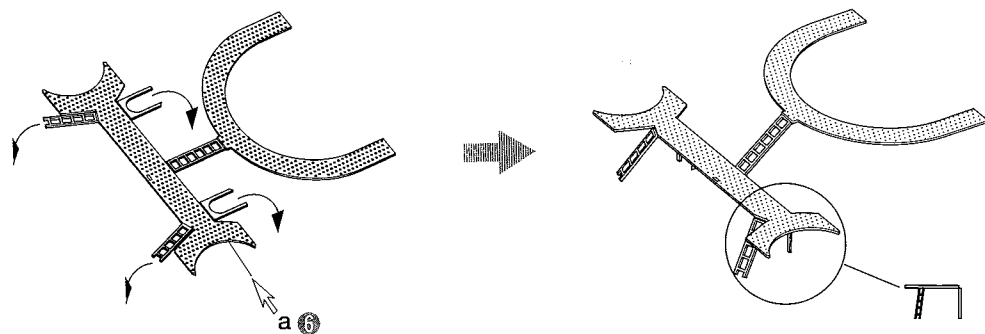


《九四式高射装置 B》  
Type 94 AA gun director [B]  
Zielzuweiser Typ 94 für  
Flugabwehrgeschütz [B]  
Pointeur Type 94 AA [B]

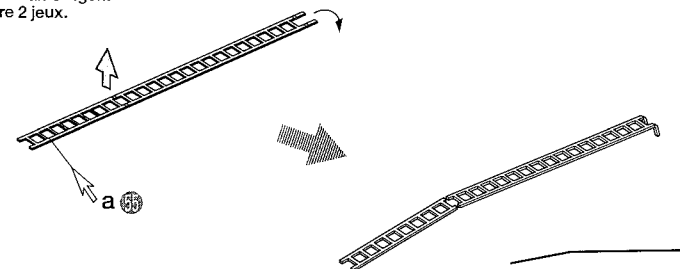
- ★2基作ります。
- ★Make 2.
- ★2 Satz anfertigen.
- ★Faire 2 jeux.



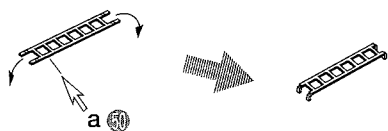
**47** エッチングの加工  
Modifying photo-etched parts  
Abänderung der fotogeätzten Teile  
Modification des pièces de photodécoupe



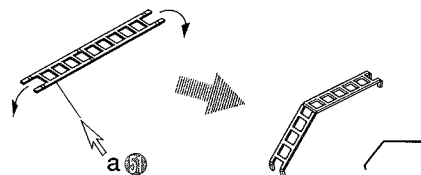
- ★2個作ります。
- ★Make 2.
- ★2 Satz anfertigen.
- ★Faire 2 jeux.



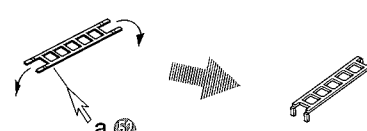
- ★4個作ります。
- ★Make 4.
- ★4 Satz anfertigen.
- ★Faire 4 jeux.



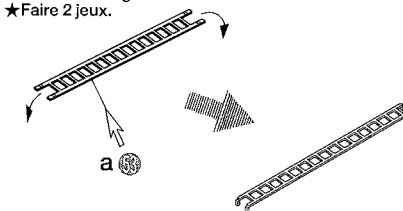
- ★2個作ります。
- ★Make 2.
- ★2 Satz anfertigen.
- ★Faire 2 jeux.



- ★4個作ります。
- ★Make 4.
- ★4 Satz anfertigen.
- ★Faire 4 jeux.



- ★2個作ります。
- ★Make 2.
- ★2 Satz anfertigen.
- ★Faire 2 jeux.

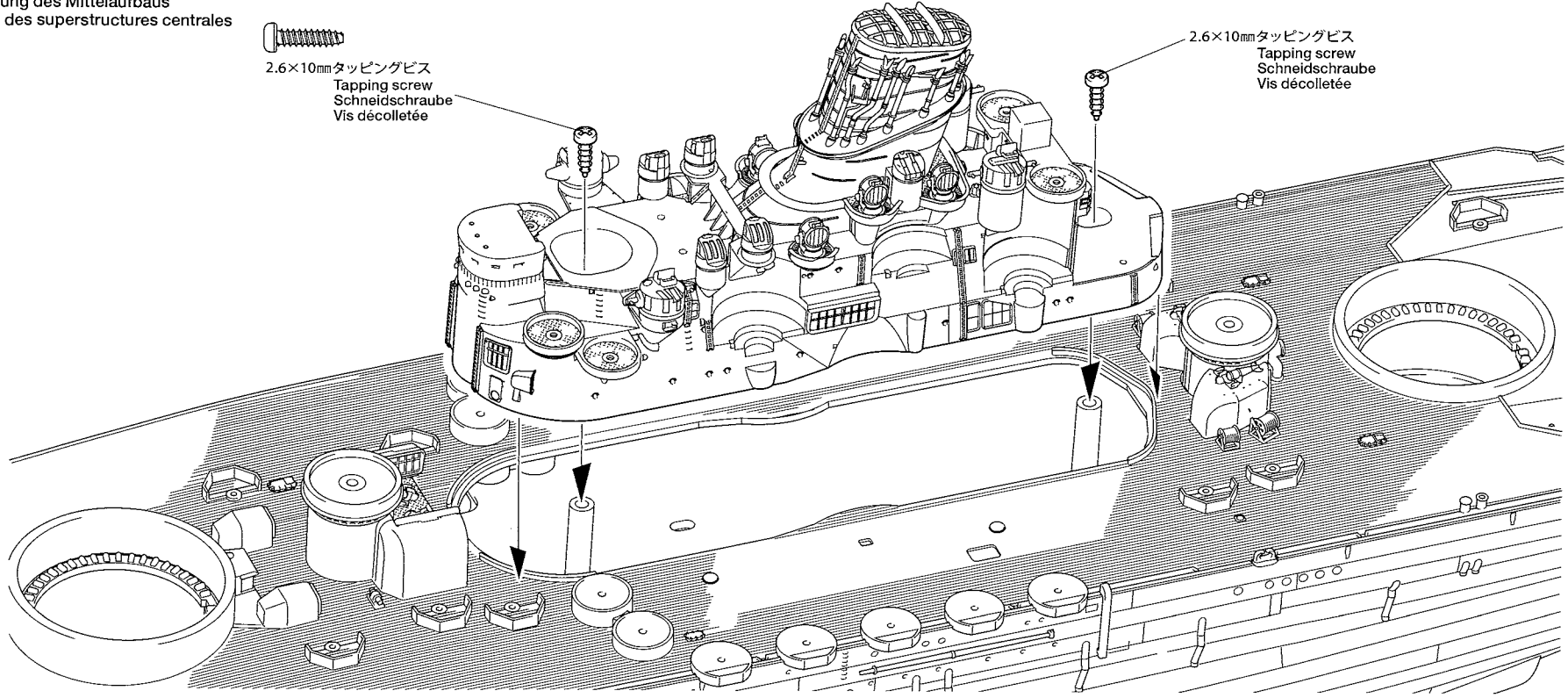






49

艦橋中央部の取り付け  
 Attaching center superstructure  
 Anbringung des Mittelaufbaus  
 Fixation des superstructures centrales

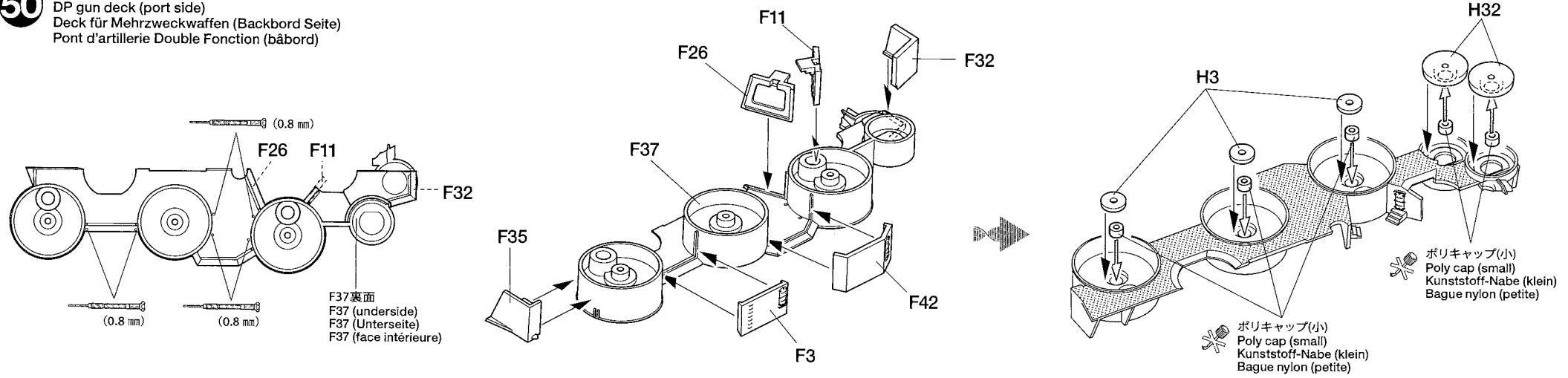


2.6×10mmタッピングビス  
 Tapping screw  
 Schneidschraube  
 Vis décollétée

2.6×10mmタッピングビス  
 Tapping screw  
 Schneidschraube  
 Vis décollétée

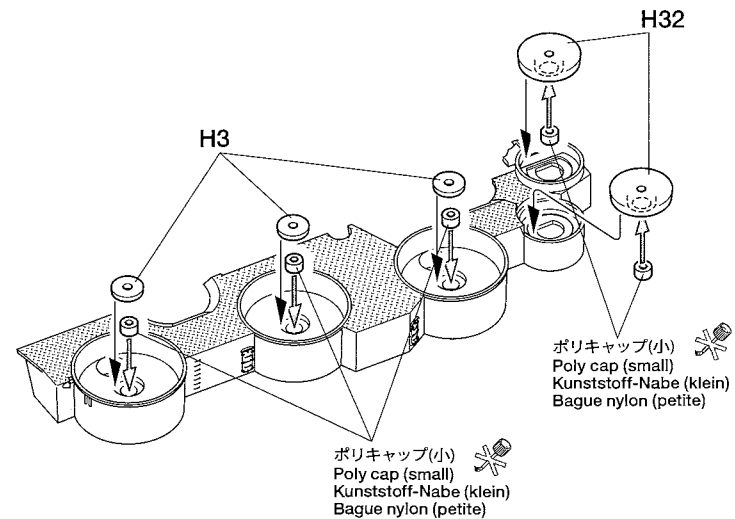
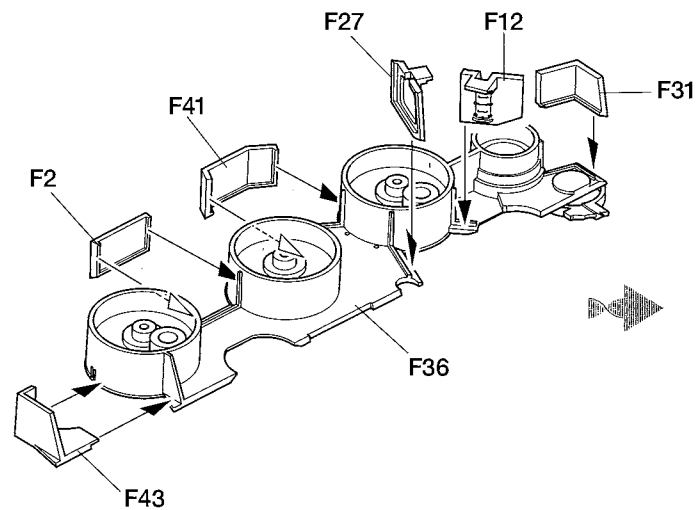
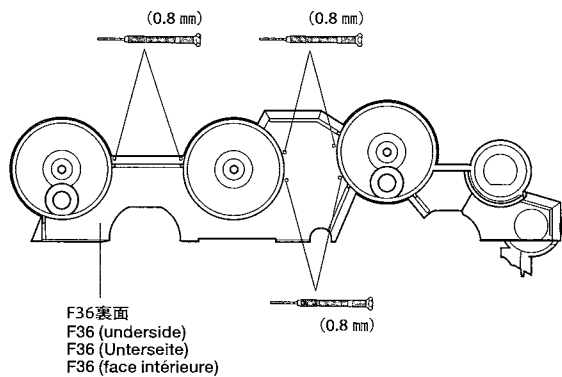
50

右サイド増加対空砲デッキの組み立て  
 DP gun deck (port side)  
 Deck für Mehrzweckwaffen (Backbord Seite)  
 Pont d'artillerie Double Fonction (bâbord)

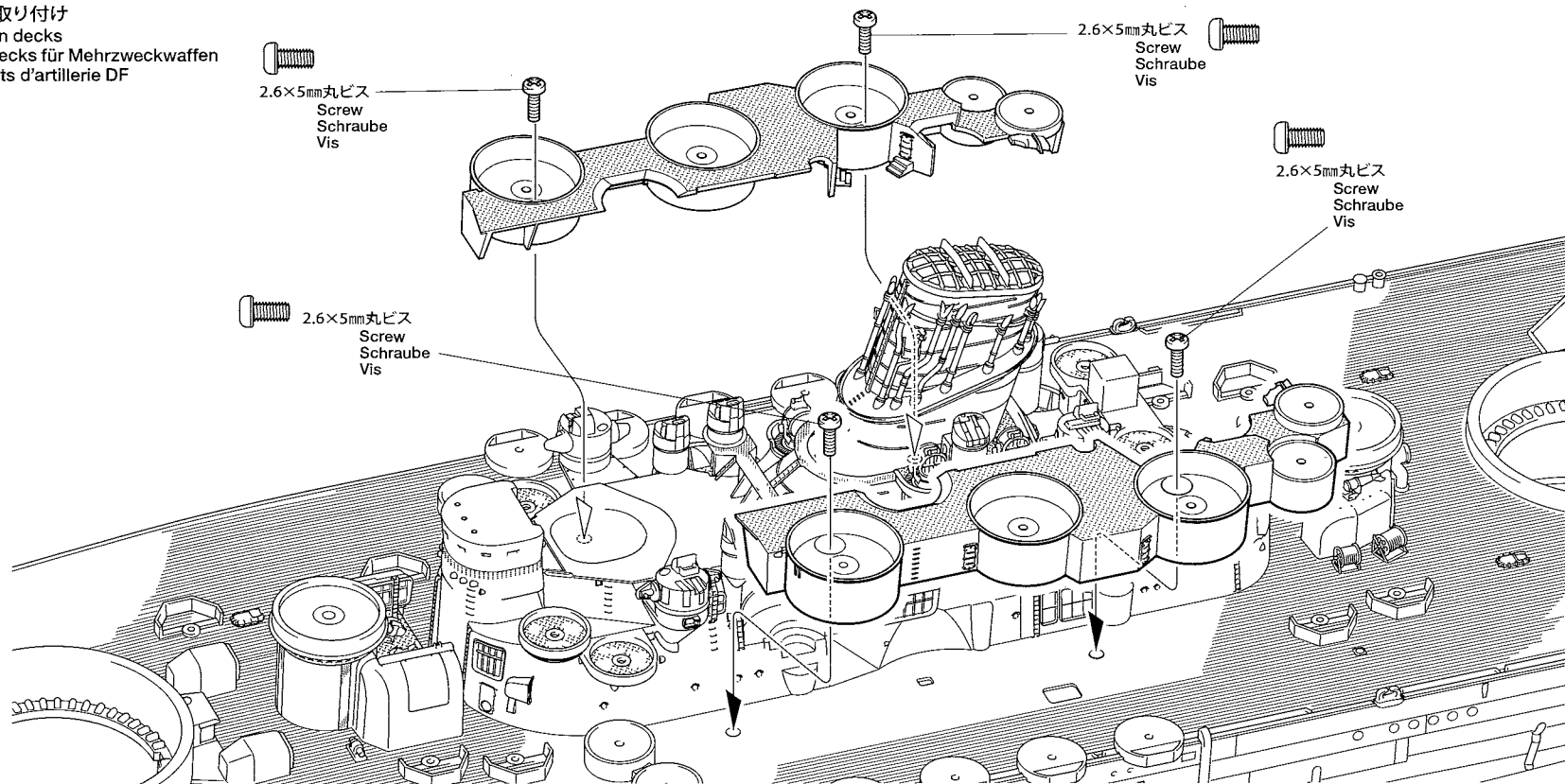


**51**

左サイド増加対空砲デッキの組み立て  
 DP gun deck (starboard side)  
 Deck für Mehrzweckwaffen (Steuerbord Seite)  
 Pont d'artillerie Double Fonction (tribord)

**52**

サイドデッキの取り付け  
 Attaching DP gun decks  
 Anbringen der Decks für Mehrzweckwaffen  
 Fixation des ponts d'artillerie DF

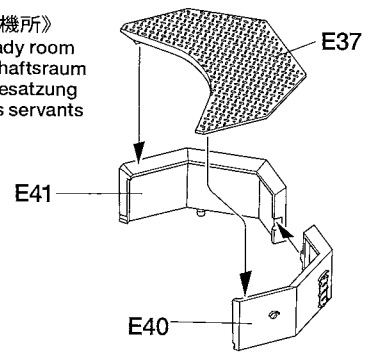


53

高角砲台座の組み立て1  
DP gun base 1  
Sockel für Mehrzweckwaffen 1  
Base de canon DF 1



《兵員待機所》  
Crew ready room  
Bereitschaftsraum für die Besatzung  
Salle des servants

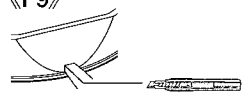


《12.7cm高角砲台座A》  
12.7cm DP gun base [A]  
Sockel für 12,7cm Mehrzweckwaffe [A]  
Base de canon DF 12,7cm [A]

A

ポリキャップ(小)  
Poly cap (small)  
Kunststoff-Nabe (klein)  
Bague nylon (petite)

《F9》

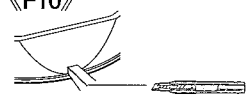


《12.7cm高角砲台座B》  
12.7cm DP gun base [B]  
Sockel für 12,7cm Mehrzweckwaffe [B]  
Base de canon DF 12,7cm [B]

B

ポリキャップ(小)  
Poly cap (small)  
Kunststoff-Nabe (klein)  
Bague nylon (petite)

《F10》



《12.7cm高角砲台座C》  
12.7cm DP gun base [C]  
Sockel für 12,7cm Mehrzweckwaffe [C]  
Base de canon DF 12,7cm [C]

C

ポリキャップ(小)  
Poly cap (small)  
Kunststoff-Nabe (klein)  
Bague nylon (petite)

《F8》



54

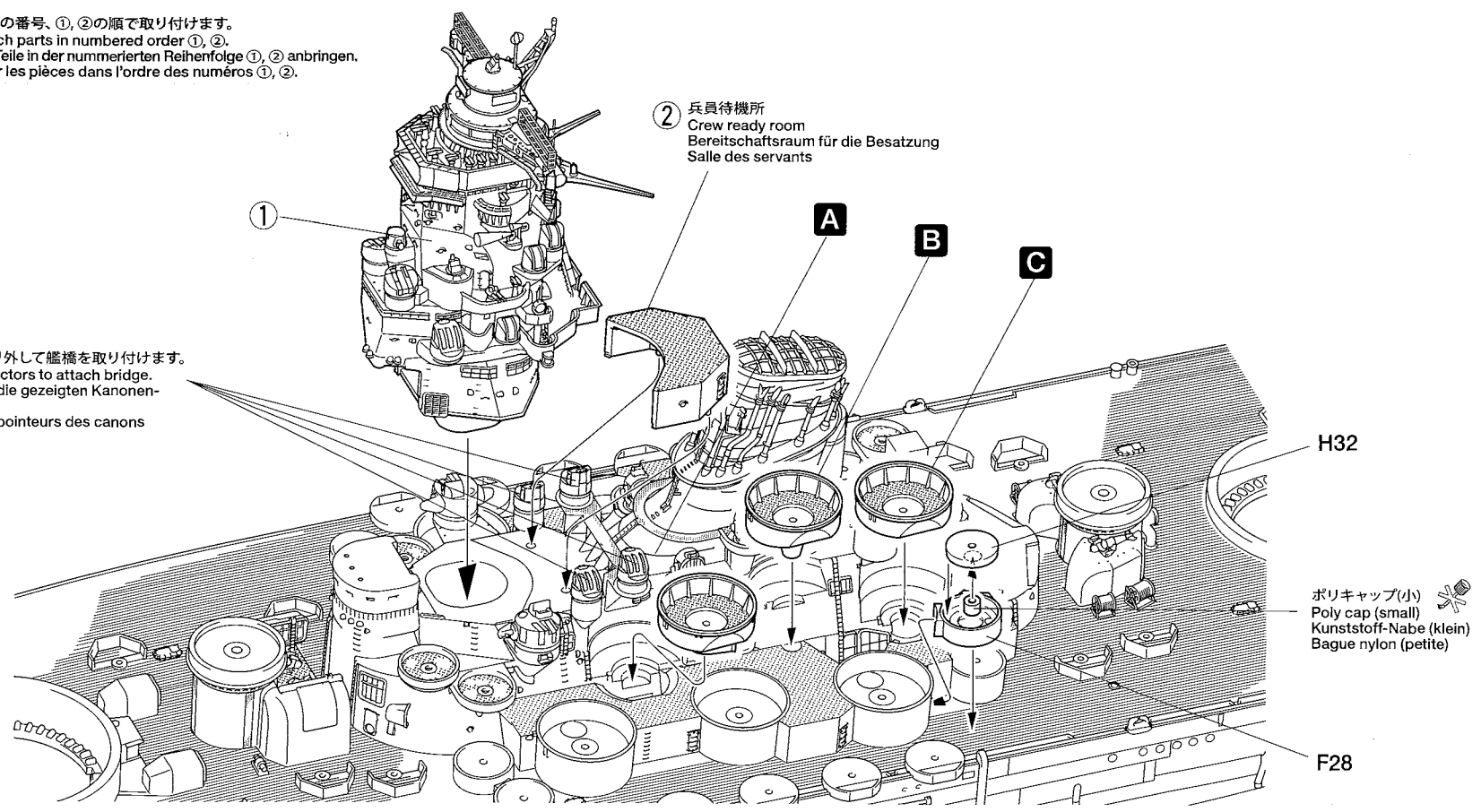
艦橋の取り付け  
Brücke-Einbau  
Fixation de la  
superstructure



★指示の番号、①、②の順で取り付けます。  
★Attach parts in numbered order ①, ②.  
★Die Teile in der nummerierten Reihenfolge ①, ② anbringen.  
★Fixer les pièces dans l'ordre des numéros ①, ②.

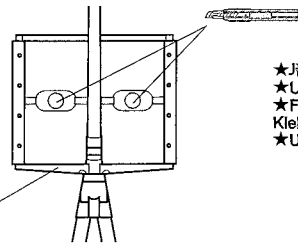
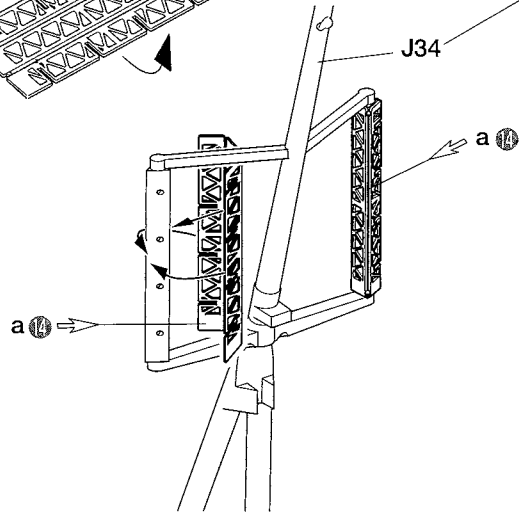
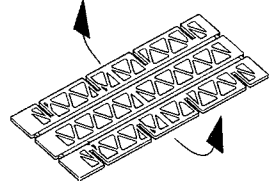


★機銃射撃装置を一時的に取り外して艦橋を取り付けます。  
★Temporarily remove gun directors to attach bridge.  
★Zum Anbringen der Brücke, die gezeigten Kanonen-Leitsysteme (4) abnehmen.  
★Enlever temporairement les pointeurs des canons pour fixer la passerelle.

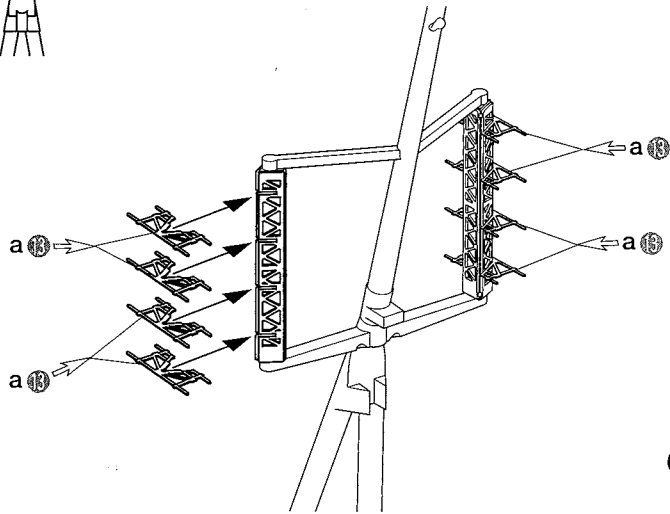


**55** マストの組み立て  
Main mast  
Hauptmast  
Mât principal

DP

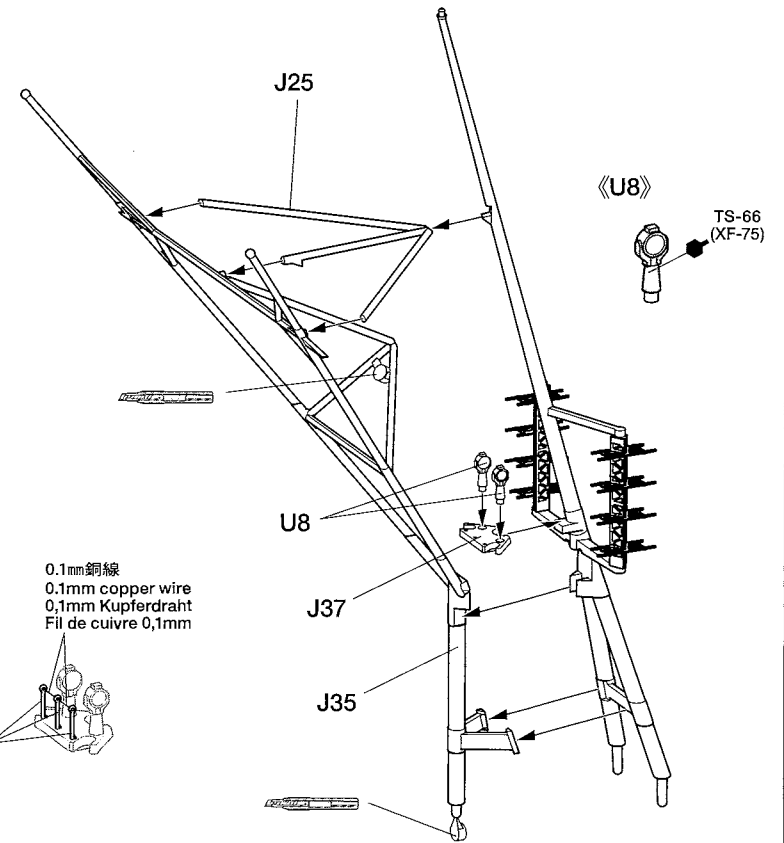


★部品の接着には流し込み接着剤をお使いください。  
★Use Tamiya Extra Thin Cement for assembling J parts.  
★Für Zusammenbau des Teiles J Tamiya Extra Dünne Kleber verwenden.  
★Utiliser de la colle Tamiya extra-fluide pour assembler les pièces J.



① ★J34にエッチングパーツ①を巻き付けるように取り付けます。  
★Wrap photo-etched parts ① around J34.  
★Fotoätzteile ① um J34 wickeln.  
★Enrouler les pièces en photo-découpe ① autour de J34.

② ★次にエッチングパーツ②を図のように取り付けます。  
★Attach photo-etched parts ② as shown.  
★Fotoätzteile ② wie gezeigt anbringen.  
★Fixer les pièces en photo-découpe ② comme montré.



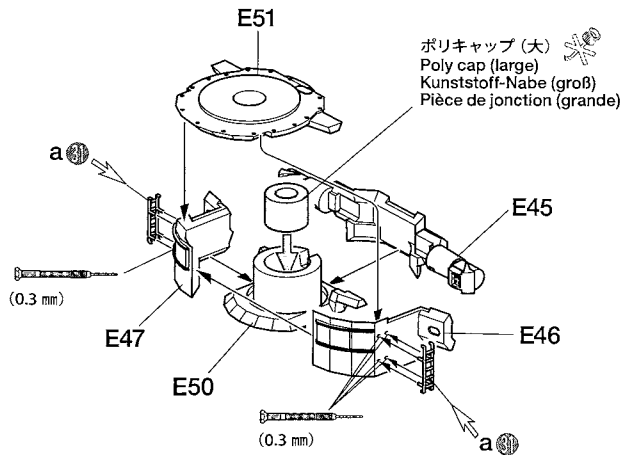
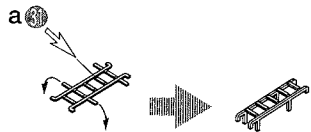
0.1mm銅線  
0.1mm copper wire  
0,1mm Kupferdraht  
Fil de cuivre 0,1mm

DP

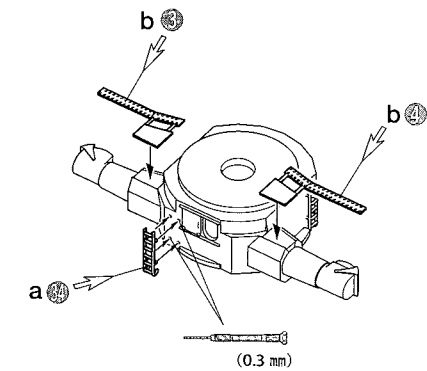
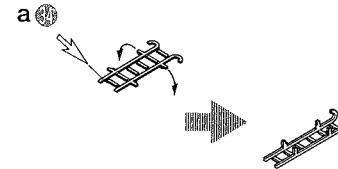


**56** 10m測距儀の組み立て  
10m rangefinder  
10m Entfernungsmesser  
Télémetre 10m

★2個作ります。  
★Make 2.  
★2 Satz anfertigen.  
★Faire 2 jeux.



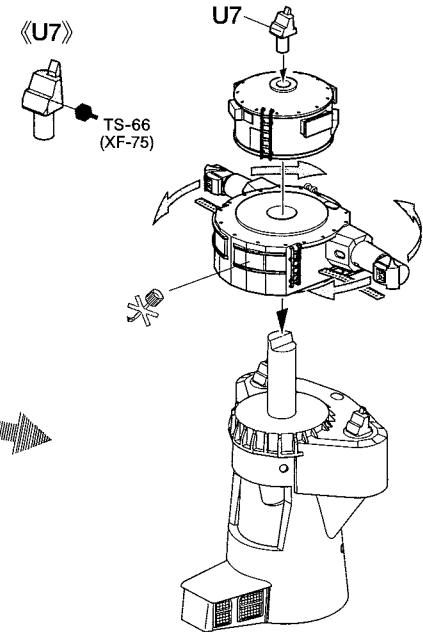
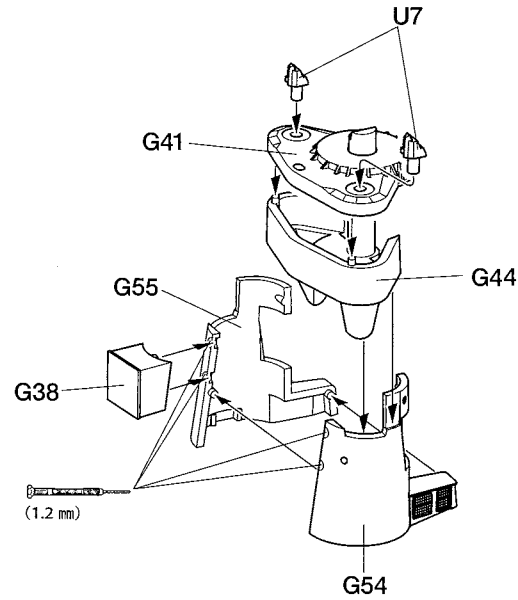
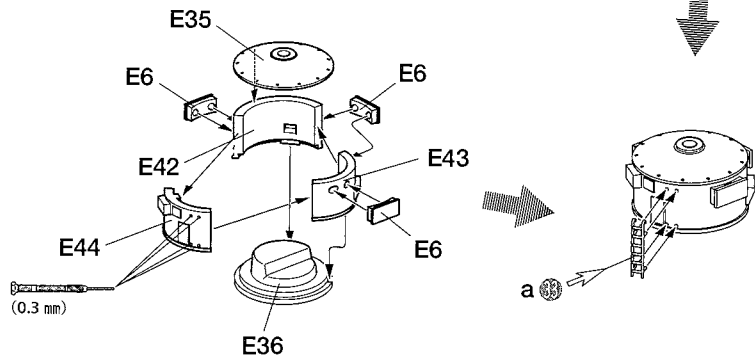
ポリキャップ (大)  
Poly cap (large)  
Kunststoff-Nabe (groß)  
Pièce de jonction (grande)



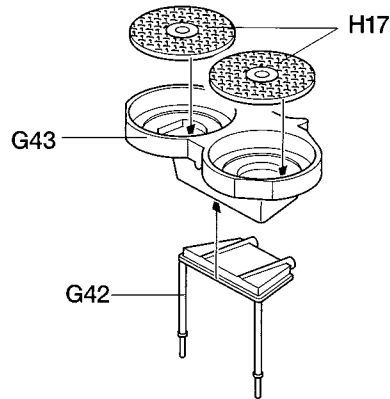
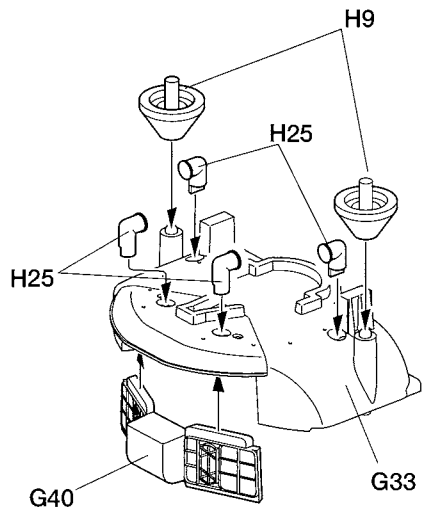
**57** 後部艦橋の組み立て1  
Aft bridge 1  
Hintere Brücke 1  
Superstructure arrière 1

《後部主砲射撃所》

Aft main gun fire control center  
Hinterer Feuerleitstand für die Hauptgeschütze  
Centre de contrôle de tir des canons principaux arrière

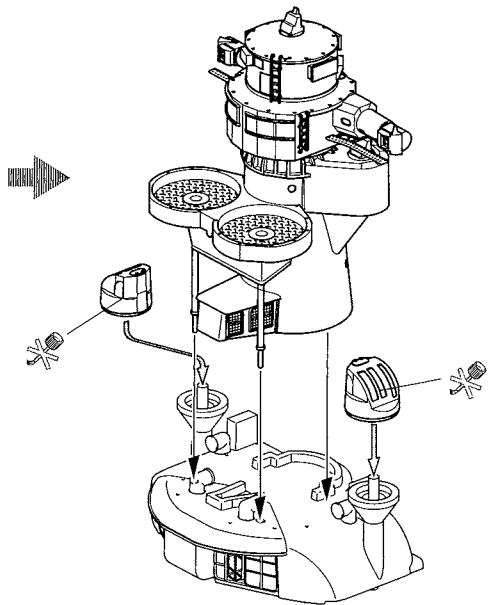
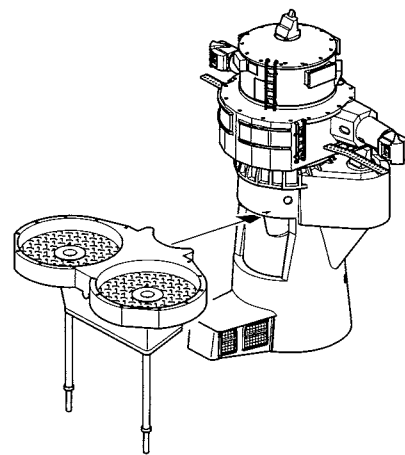
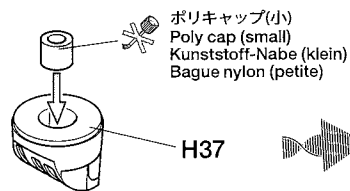


**58** 後部艦橋の組み立て2  
Aft bridge 2  
Hintere Brücke 2  
Superstructure arrière 2

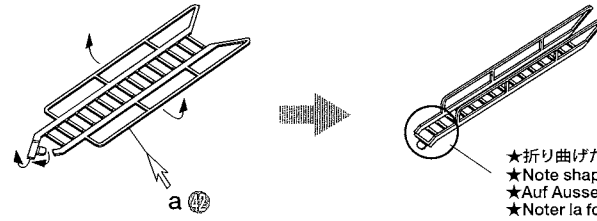
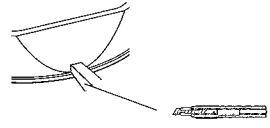


《機銃射撃装置》  
Gun director  
Kanonen-Leitsystem  
Pointeur

- ★2基作ります。
- ★Make 2.
- ★2 Satz anfertigen.
- ★Faire 2 jeux.



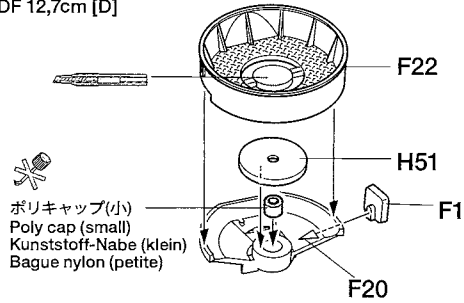
《F21,F22,F23》



★折り曲げた形状に注意!  
★Note shape of bent section.  
★Auf Aussehen der Teile achten.  
★Noter la forme de la section pliée.

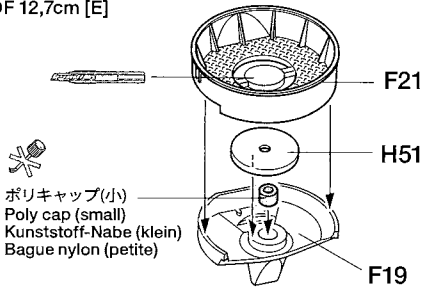
《12.7cm高角砲台座D》  
12.7cm DP gun base [D]  
Sockel für 12,7cm Mehrzweckwaffe [D]  
Base de canon DF 12,7cm [D]

**D**



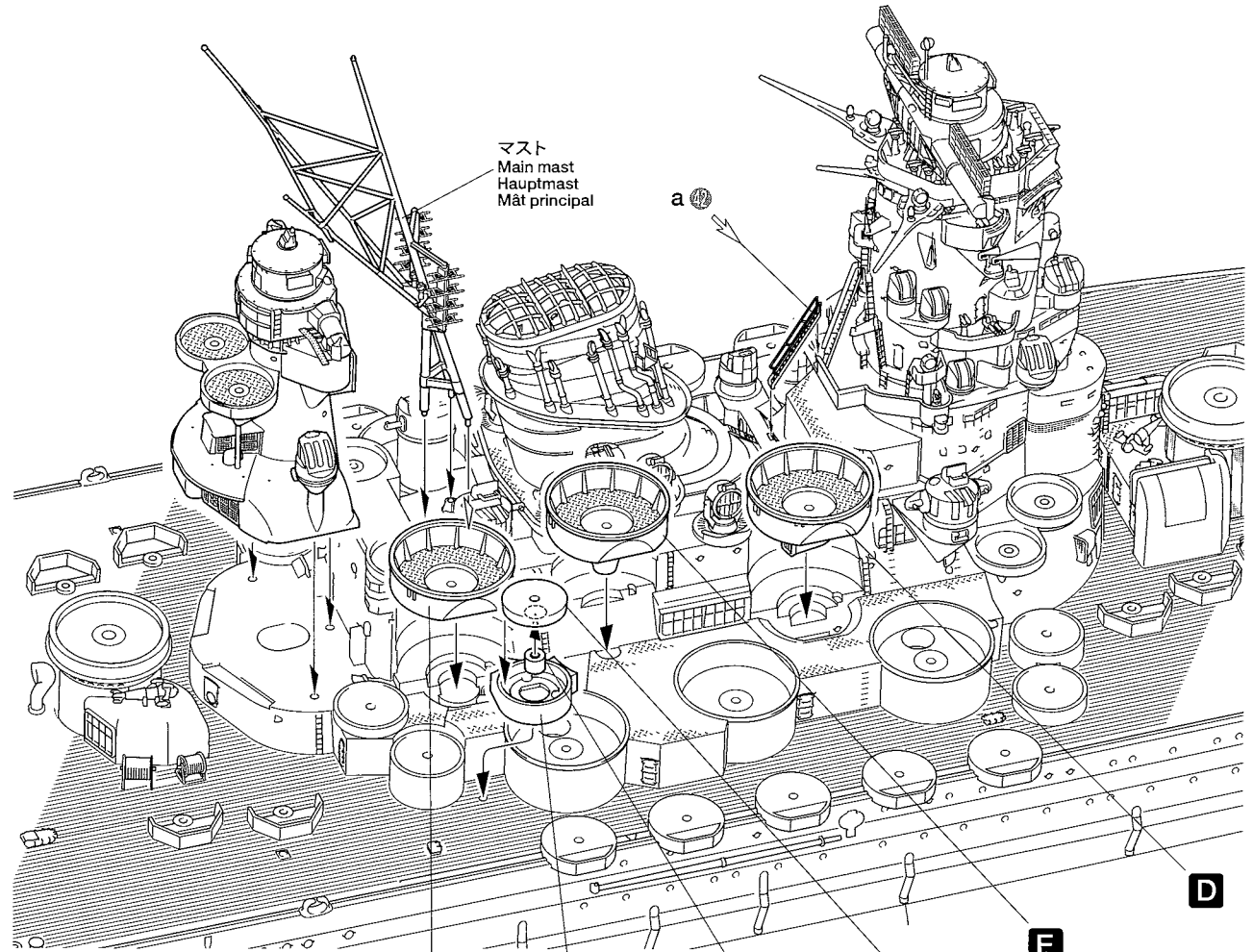
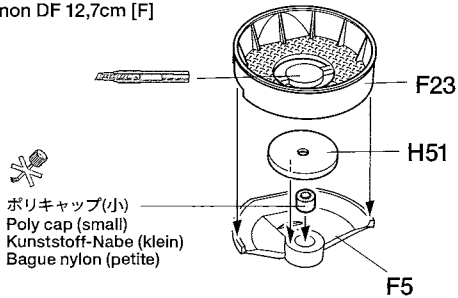
《12.7cm高角砲台座E》  
12.7cm DP gun base [E]  
Sockel für 12,7cm Mehrzweckwaffe [E]  
Base de canon DF 12,7cm [E]

**E**



《12.7cm高角砲台座F》  
12.7cm DP gun base [F]  
Sockel für 12,7cm Mehrzweckwaffe [F]  
Base de canon DF 12,7cm [F]

**F**



マスト  
Main mast  
Hauptmast  
Mât principal

**F** **F29** **H32** **E** **D**

ポリキャップ(小)  
Poly cap (small)  
Kunststoff-Nabe (klein)  
Bague nylon (petite)

60

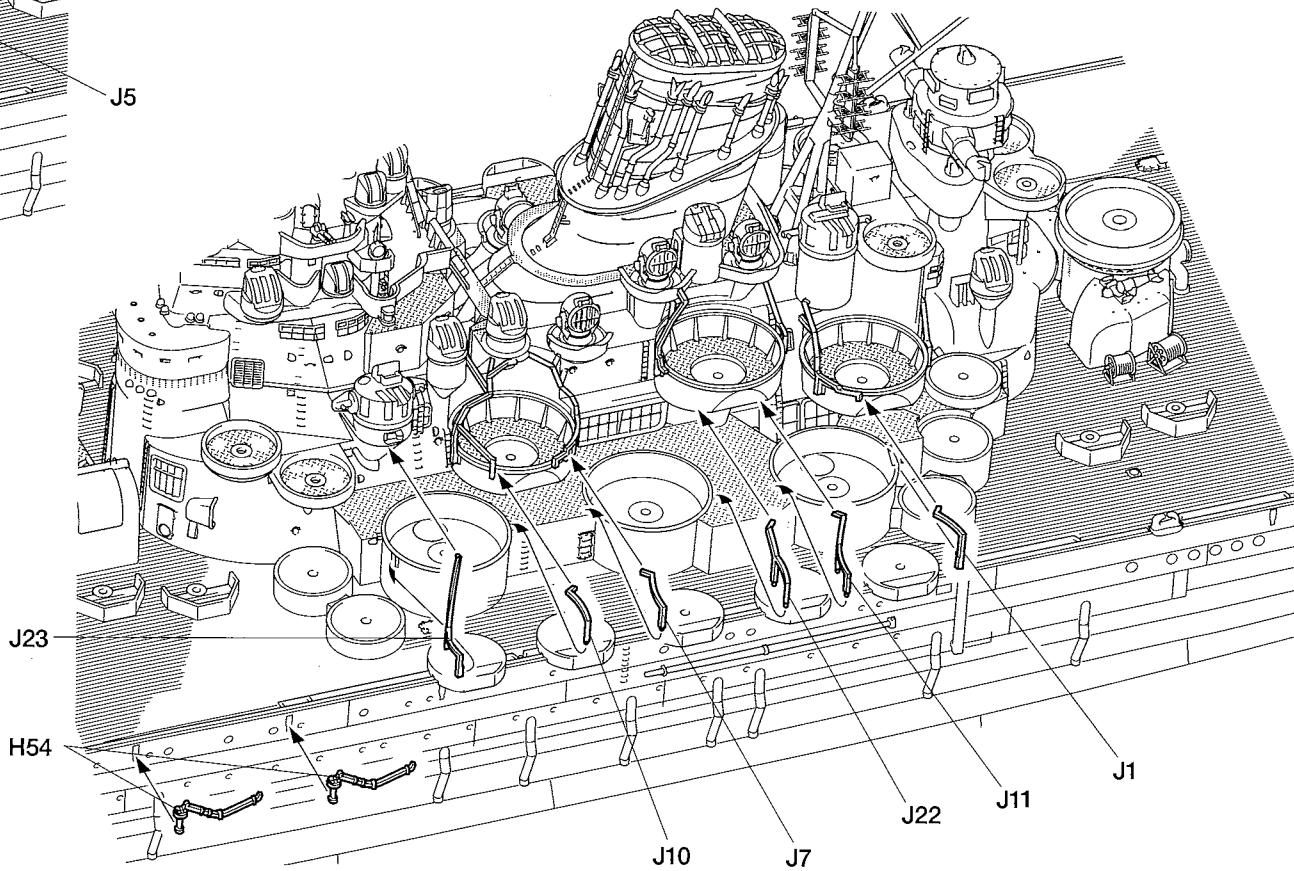
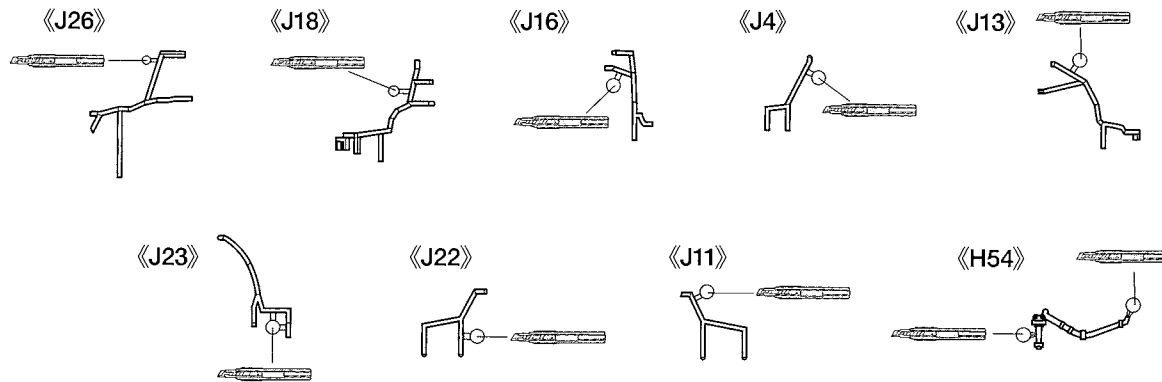
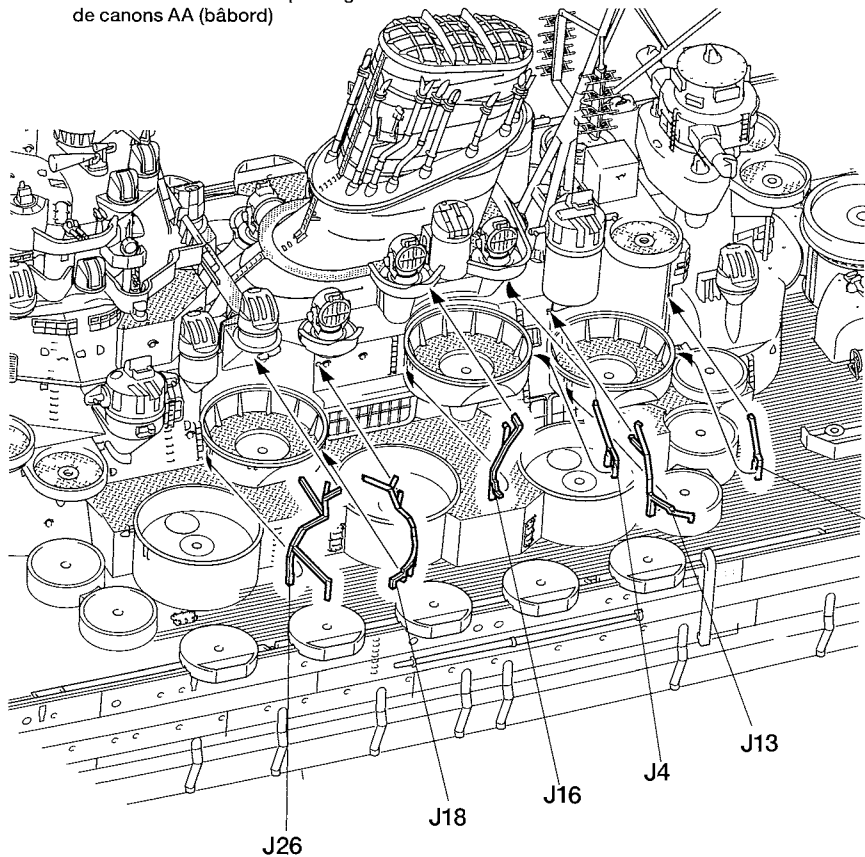
左舷対空砲ガード取り付け

Attaching guards for AA gun director (port side)

Anbau des Schutzes für den Flugabwehr-Zielzuweiser (Backbord Seite)

Fixation des limiteurs de pointage

de canons AA (bâbord)



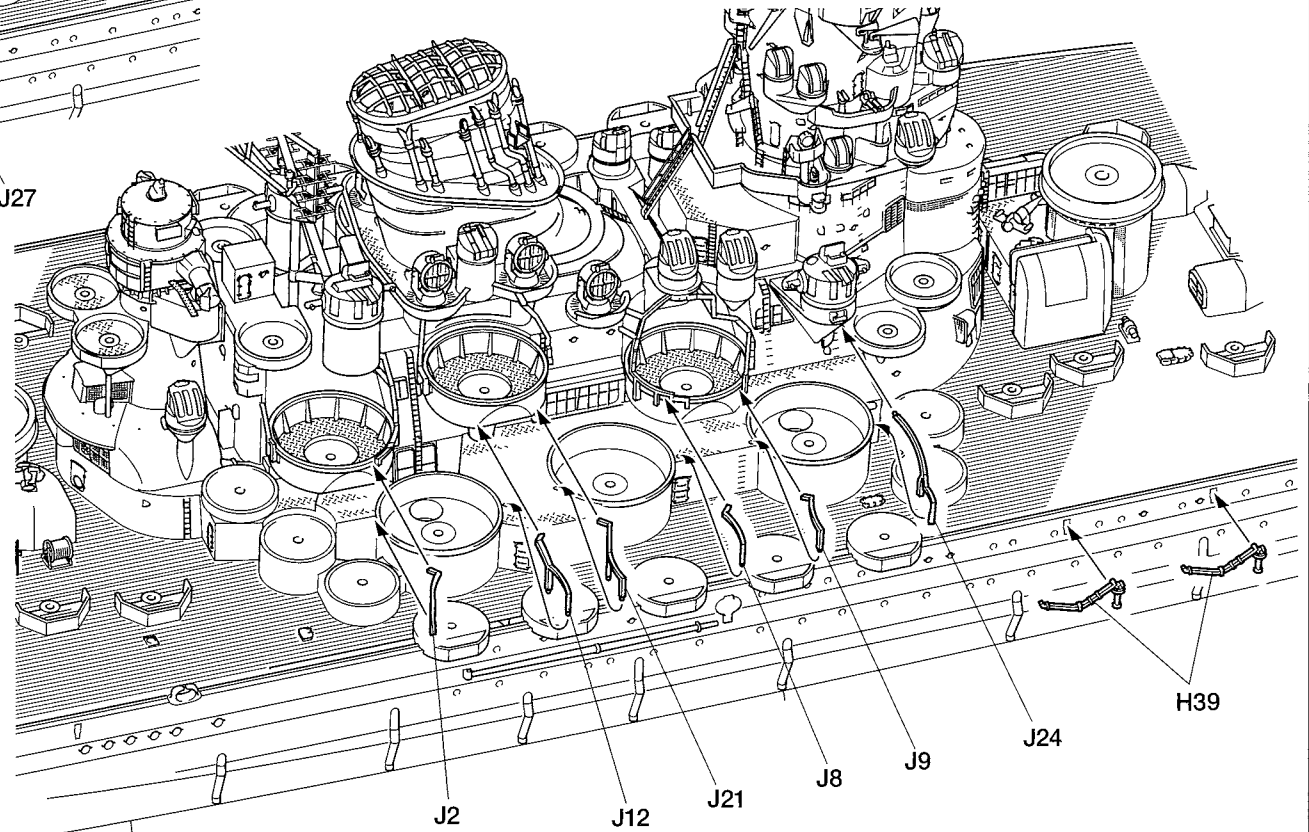
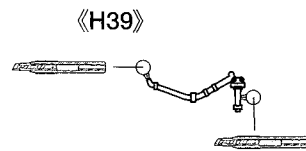
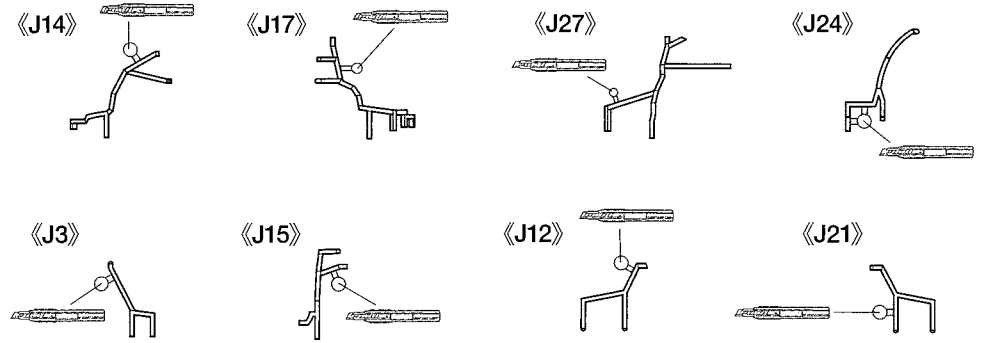
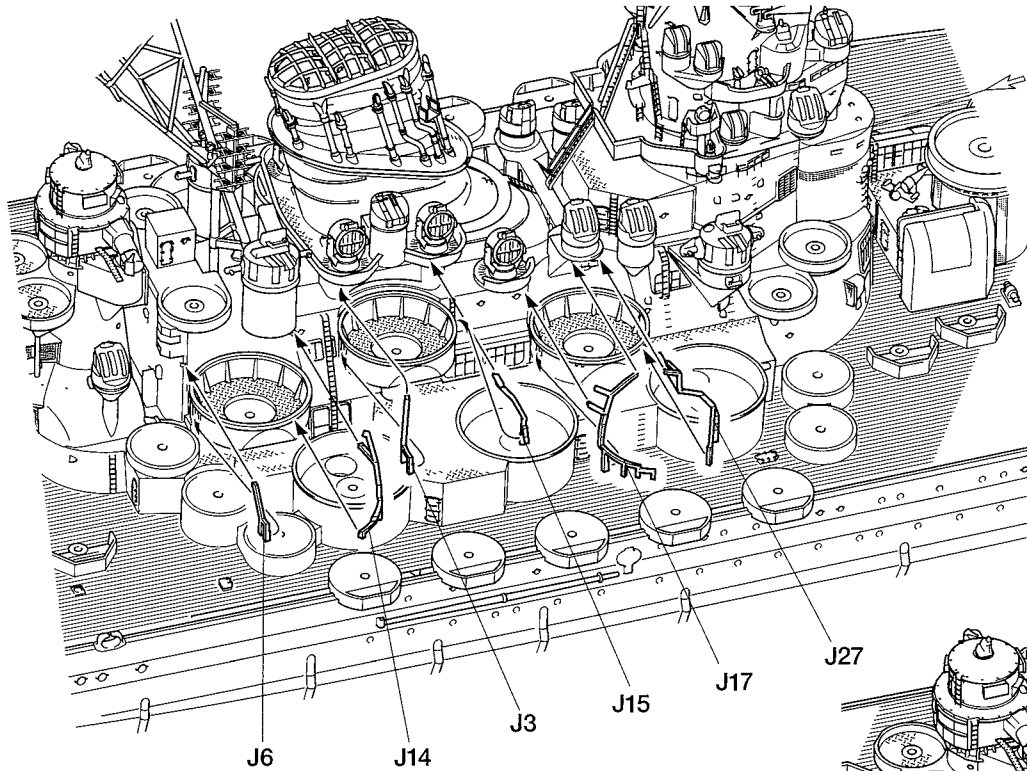
61

右舷対空砲ガード取り付け

Attaching guards for AA gun director (starboard side)

Anbau des Schutzes für den Flugabwehr-Zielzuweiser (Steuerbord Seite)

Fixation des limiteurs de pointage de canons AA (tribord)

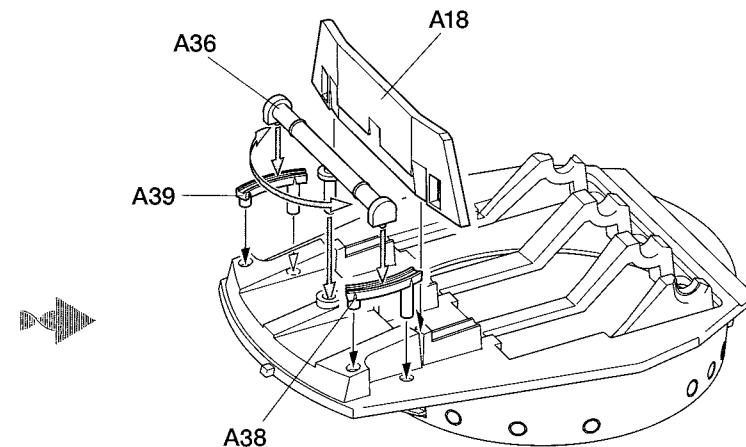
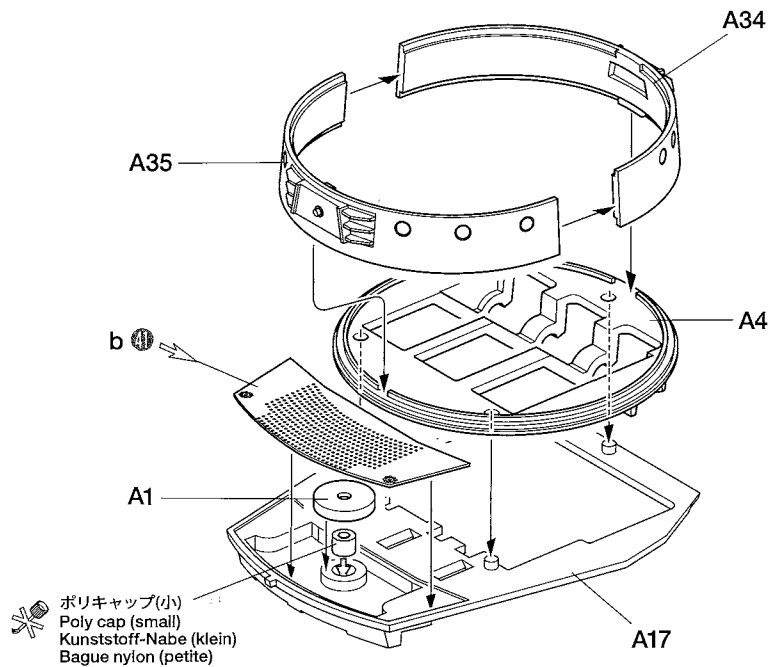
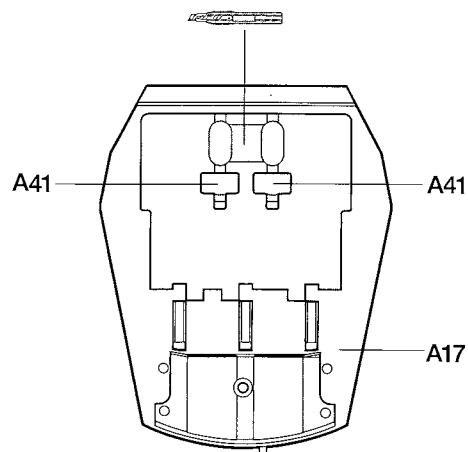




62

主砲の組み立て1  
Main gun turret 1  
Hauptgeschützturm 1  
Tourelle principale 1

- ★A41は情景モデル仕様時に使用します。
- ★Use A41 (for waterline display model).
- ★A41 verwenden (für das Wasserlinienmodell).
- ★Utiliser A41 (pour un modèle Waterline).

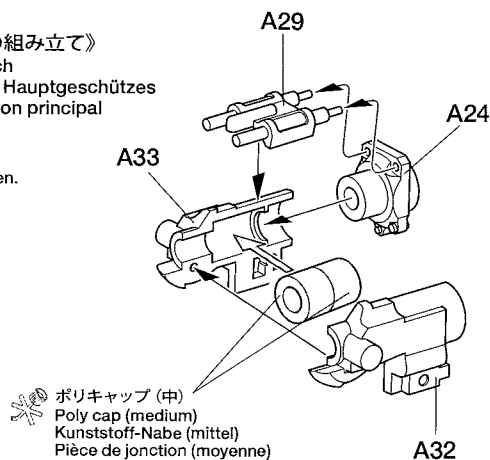


63

主砲の組み立て2  
Main gun turret 2  
Hauptgeschützturm 2  
Tourelle principale 2

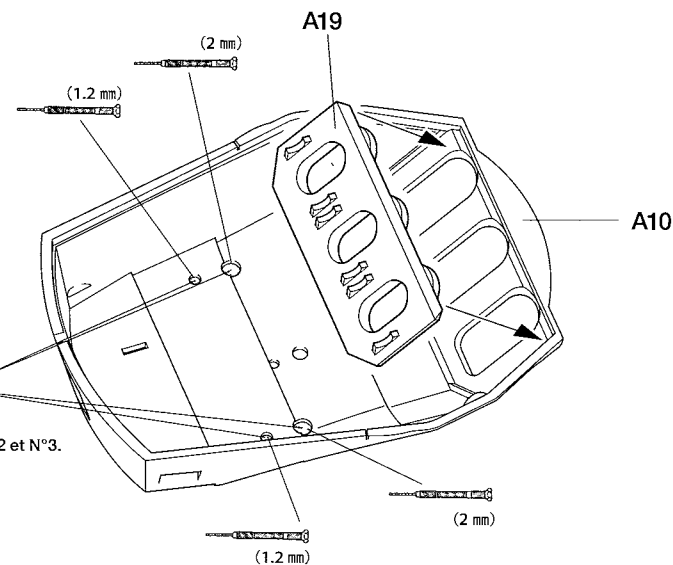
《主砲身基部の組み立て》  
Main gun breech  
Verschluss des Hauptgeschützes  
Culasse de canon principal

- ★9基作ります。
- ★Make 9.
- ★9 Satz anfertigen.
- ★Faire 9 jeux.



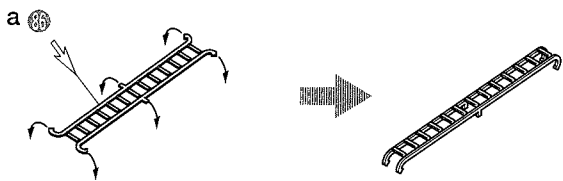
《砲塔裏面の組み立て》  
Turret underside  
Unterseite des Turmes  
Dessous de tourelle

- ★3基作ります。
- ★Make 3.
- ★3 Satz anfertigen.
- ★Faire 3 jeux.

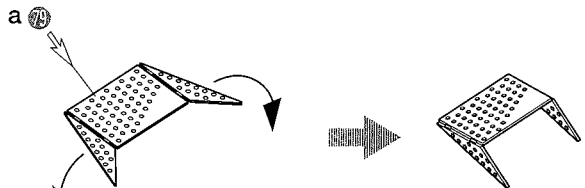


64

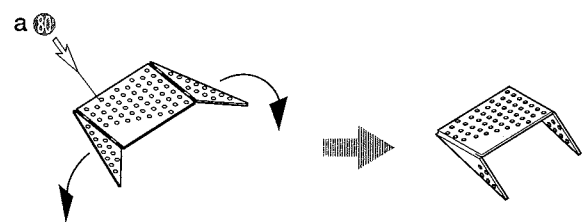
主砲の組み立て3  
Main gun turret 3  
Hauptgeschützturm 3  
Tourelle principale 3



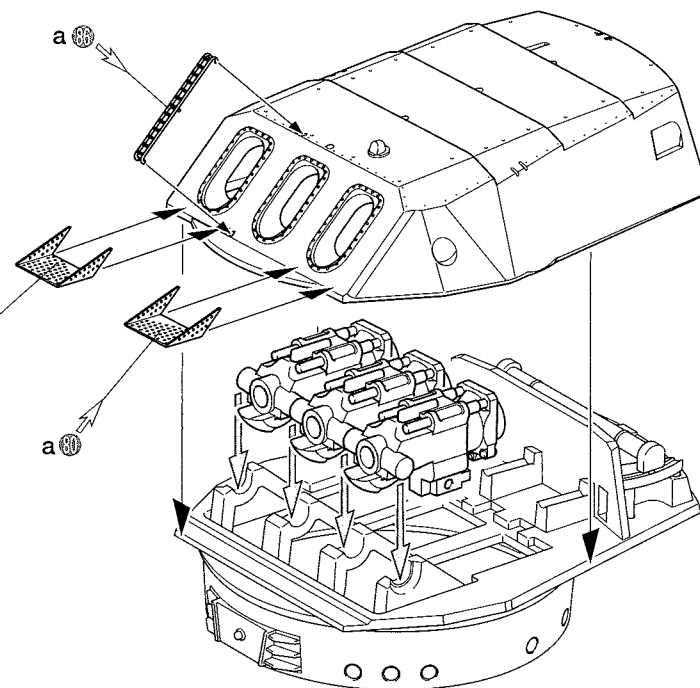
★3個作ります。  
★Make 3.  
★3 Satz anfertigen.  
★Faire 3 jeux.



★3個作ります。  
★Make 3.  
★3 Satz anfertigen.  
★Faire 3 jeux.

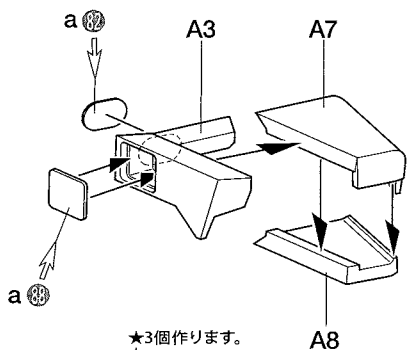


★3個作ります。  
★Make 3.  
★3 Satz anfertigen.  
★Faire 3 jeux.

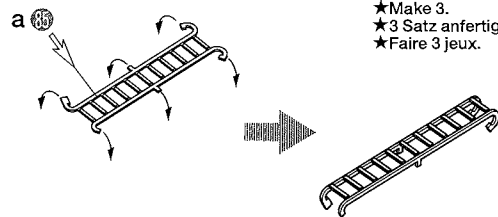


65

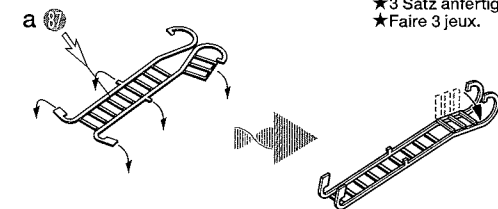
主砲の組み立て4  
Main gun turret 4  
Hauptgeschützturm 4  
Tourelle principale 4



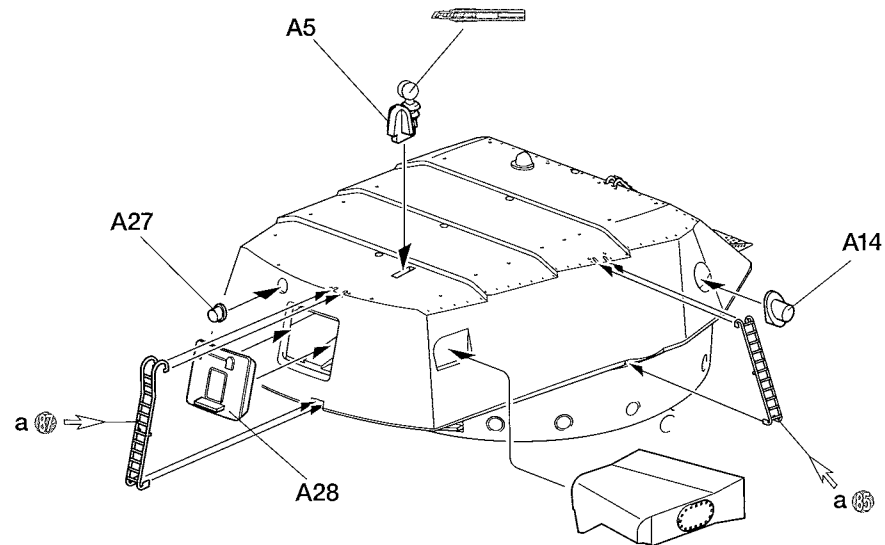
★3個作ります。  
★Make 3.  
★3 Satz anfertigen.  
★Faire 3 jeux.



★3個作ります。  
★Make 3.  
★3 Satz anfertigen.  
★Faire 3 jeux.



★3個作ります。  
★Make 3.  
★3 Satz anfertigen.  
★Faire 3 jeux.



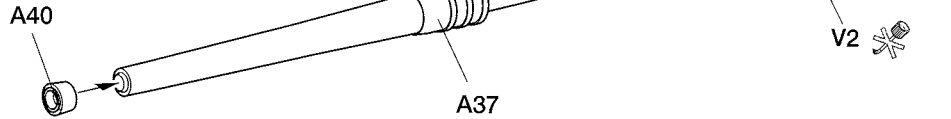
66

主砲の組み立て5  
Main gun turret 5  
Hauptgeschützturm 5  
Tourelle principale 5

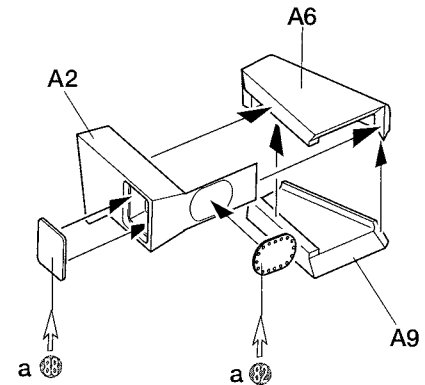


《主砲身》  
Gun barrel  
Kanonenrohr  
Fût de canon

★9基作ります。  
★Make 9.  
★9 Satz anfertigen.  
★Faire 9 jeux.



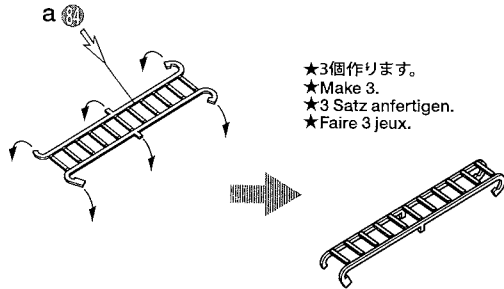
★キャンバス部はV1またはV2のどちらか選んで取り付けます。  
★Select either canvas cover.  
★Abdeckplane auswählen.  
★Choisir l'un ou l'autre des manchons.



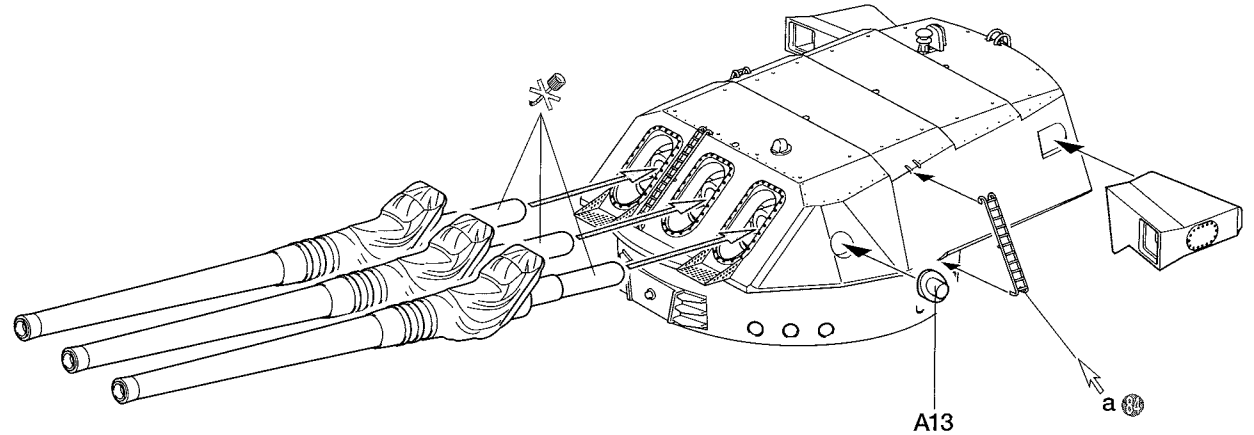
★3個作ります。  
★Make 3.  
★3 Satz anfertigen.  
★Faire 3 jeux.

67

主砲の組み立て6  
Main gun turret 6  
Hauptgeschützturm 6  
Tourelle principale 6



★3個作ります。  
★Make 3.  
★3 Satz anfertigen.  
★Faire 3 jeux.

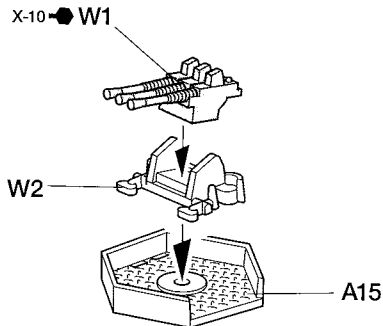


68

主砲上部3連装機銃の組み立て  
Triple 25mm cannon mount  
Sockel für 25mm Drillingskanone  
Affût triple de 25mm

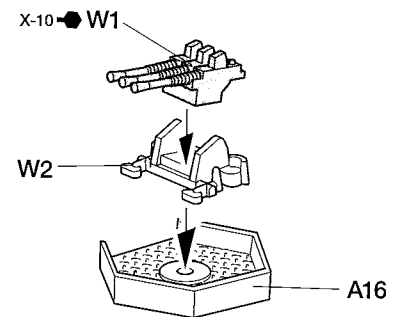
《右側》  
Right  
Rechts  
Droit

★2基作ります。  
★Make 2.  
★2 Satz anfertigen.  
★Faire 2 jeux.



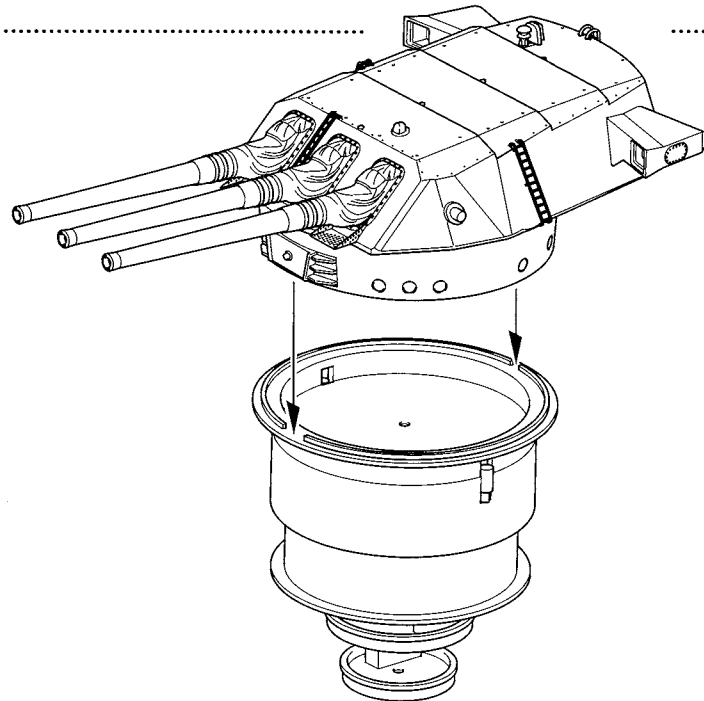
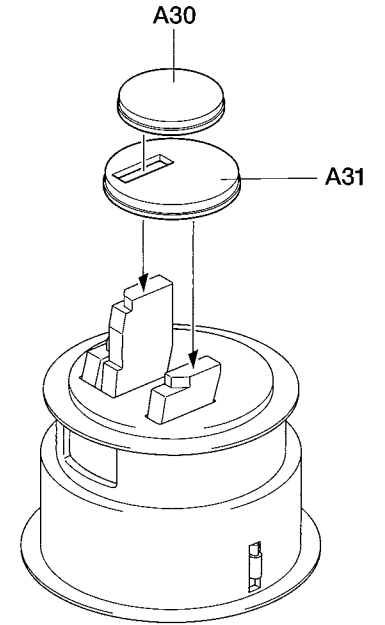
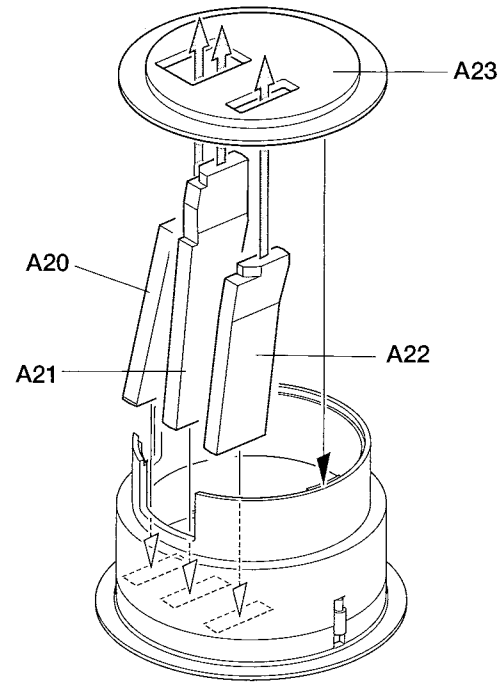
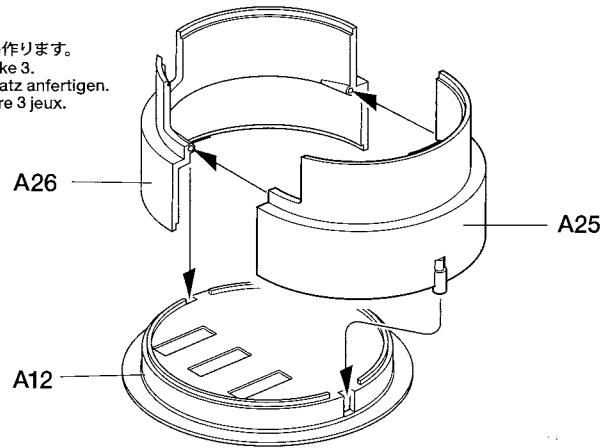
《左側》  
Left  
Links  
Gauche

★2基作ります。  
★Make 2.  
★2 Satz anfertigen.  
★Faire 2 jeux.



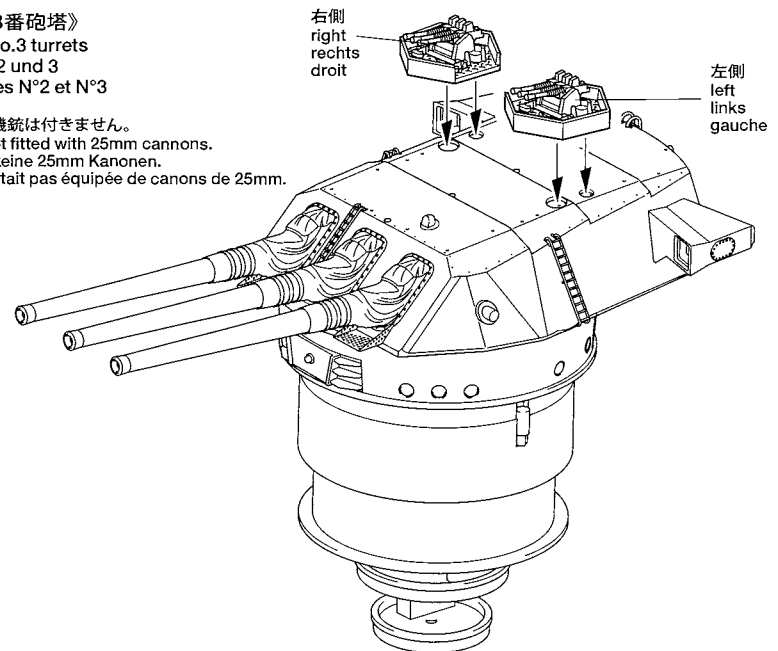
- 情景モデル仕様の方はこの項は飛ばして次に進んでください。
- Skip this step for waterline display model.
- Diesen Schritt beim Bau des Wasserlinienmodelles überspringen.
- Passer cette étape pour un modèle Waterline

★3基作ります。  
★Make 3.  
★3 Satz anfertigen.  
★Faire 3 jeux.



《2番、3番砲塔》  
No.2, No.3 turrets  
Türme 2 und 3  
Tourelles N°2 et N°3

- ★1番砲塔上部には機銃は付きません。
- ★No.1 turret was not fitted with 25mm cannons.
- ★Der Turm 1 hatte keine 25mm Kanonen.
- ★La tourelle N°1 n'était pas équipée de canons de 25mm.



70

主砲の組み立て8  
Main gun turret 8  
Hauptgeschützturm 8  
Tourelle principale 8

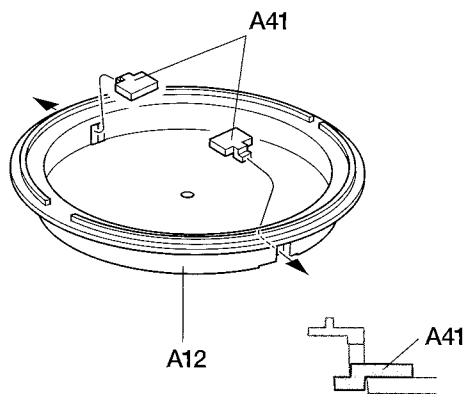


Waterline Display

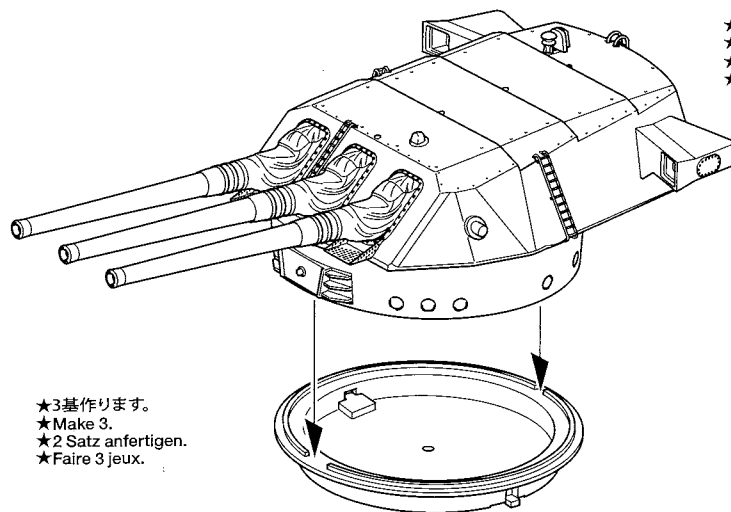
情景モデル仕様

DP

- フルハル仕様の方はこの項は飛ばして次に進んでください。
- Skip this step for full hull display model.
- Für den Bau des kompletten Schiffs diesen Bauschritt übergehen.
- Passer cette étape pour un modèle à coque complète

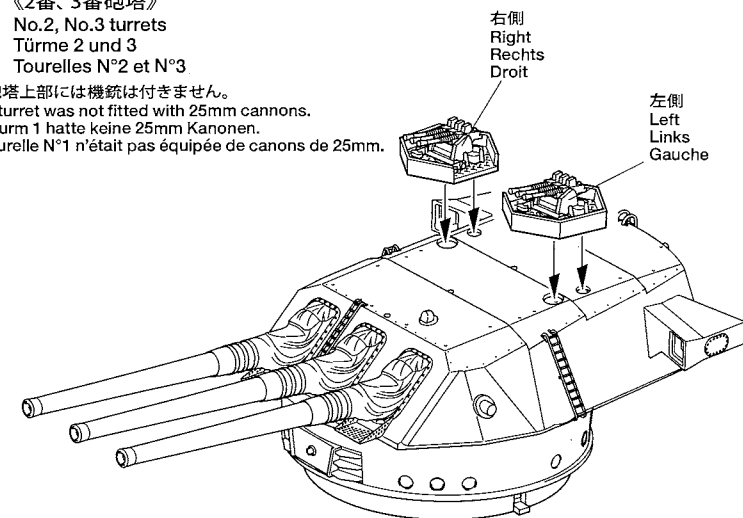


- ★3基作ります。
- ★Make 3.
- ★2 Satz anfertigen.
- ★Faire 3 jeux.



《2番、3番砲塔》  
No.2, No.3 turrets  
Türme 2 und 3  
Tourelles N°2 et N°3

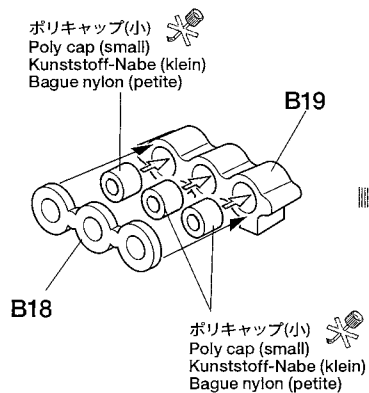
- ★1番砲塔上部には機銃は付きません。
- ★No.1 turret was not fitted with 25mm cannons.
- ★Der Turm 1 hatte keine 25mm Kanonen.
- ★La tourelle N°1 n'était pas équipée de canons de 25mm.



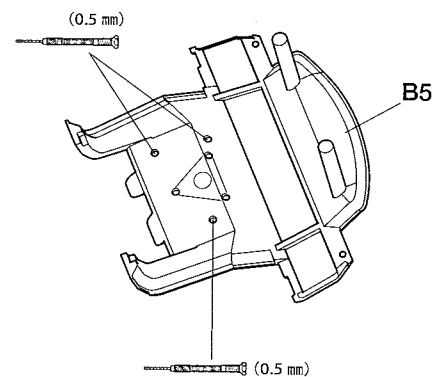
71

副砲の組み立て1  
Secondary gun turret 1  
Turm der mittleren Artillerie 1  
Tourelle secondaire 1

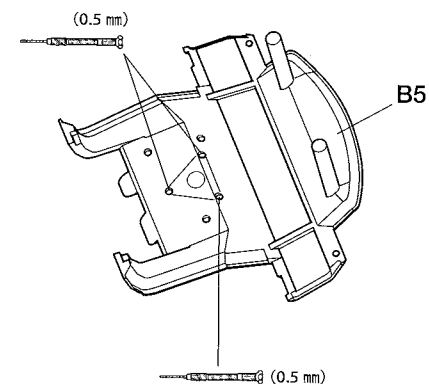
- ★2基作ります。
- ★Make 2.
- ★2 Satz anfertigen.
- ★Faire 2 jeux.



《1番副砲の加工》  
No.1 secondary gun turret  
Turm 1 der mittleren Artillerie  
Tourelle secondaire N°1

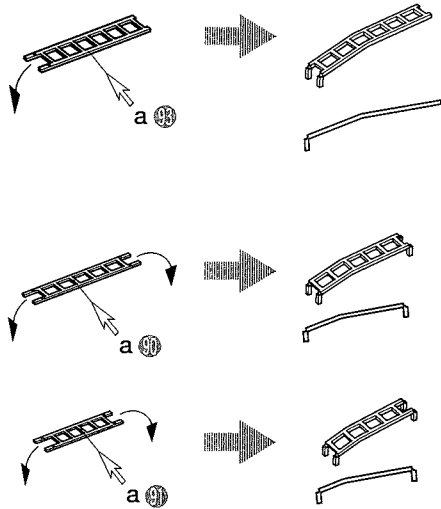


《4番副砲の加工》  
No.4 secondary gun turret  
Turm 1 der mittleren Artillerie  
Tourelle secondaire N°4



72

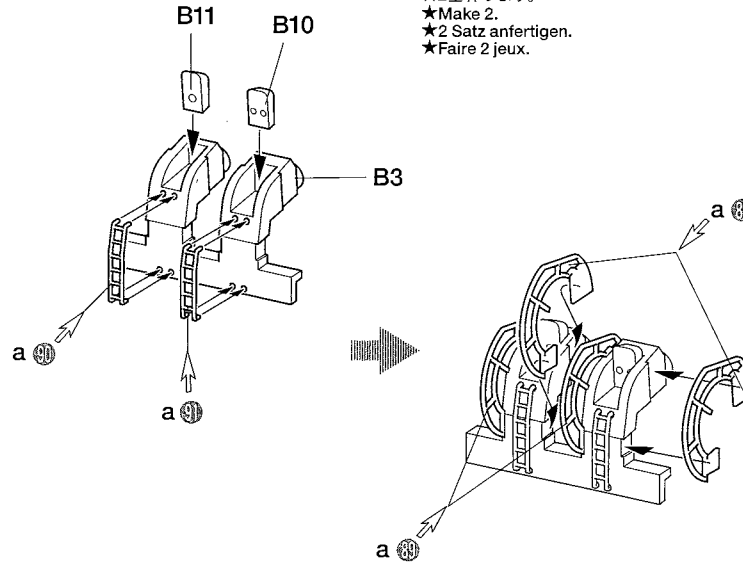
副砲の組み立て2  
Secondary gun turret 2  
Turm der mittleren Artillerie 2  
Tourelle secondaire 2



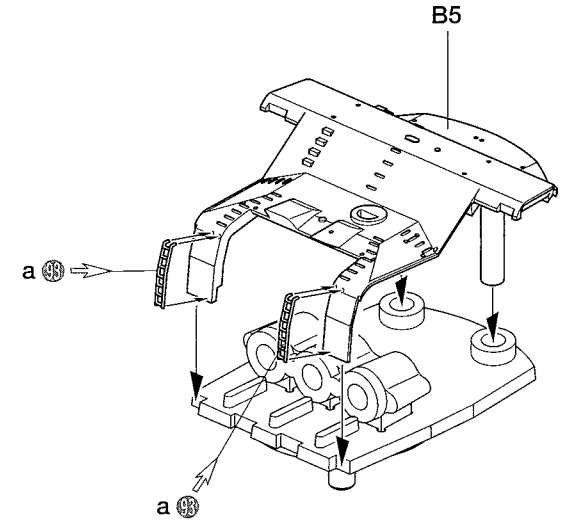
★4個作ります。  
★Make 4.  
★4 Satz anfertigen.  
★Faire 4 jeux.

★2個作ります。  
★Make 2.  
★2 Satz anfertigen.  
★Faire 2 jeux.

★2個作ります。  
★Make 2.  
★2 Satz anfertigen.  
★Faire 2 jeux.



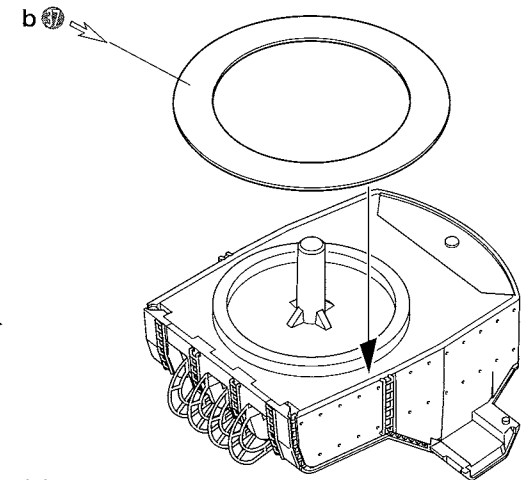
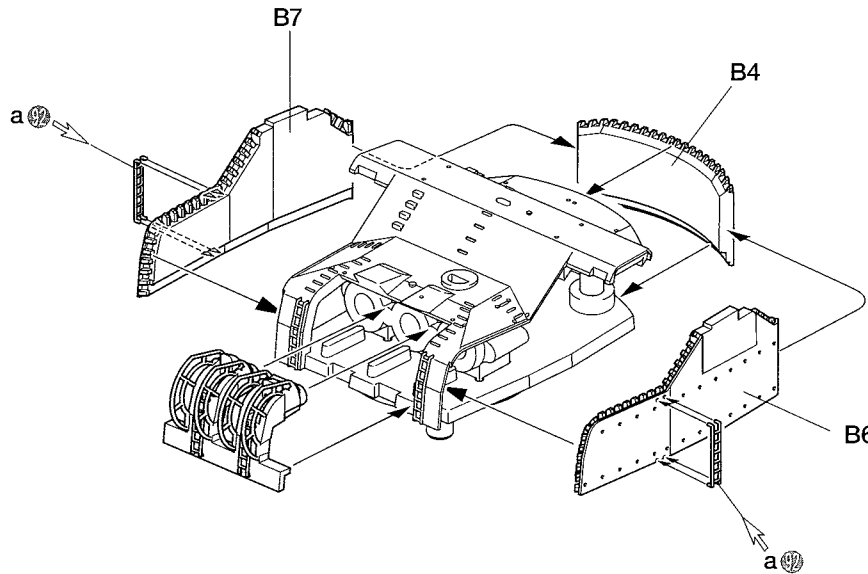
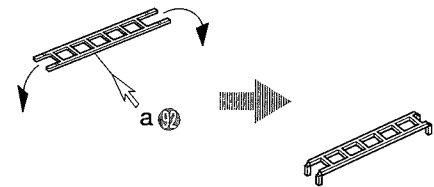
★2基作ります。  
★Make 2.  
★2 Satz anfertigen.  
★Faire 2 jeux.



73

副砲の組み立て3  
Secondary gun turret 3  
Turm der mittleren Artillerie 3  
Tourelle secondaire 3

★4個作ります。  
★Make 4.  
★4 Satz anfertigen.  
★Faire 4 jeux.

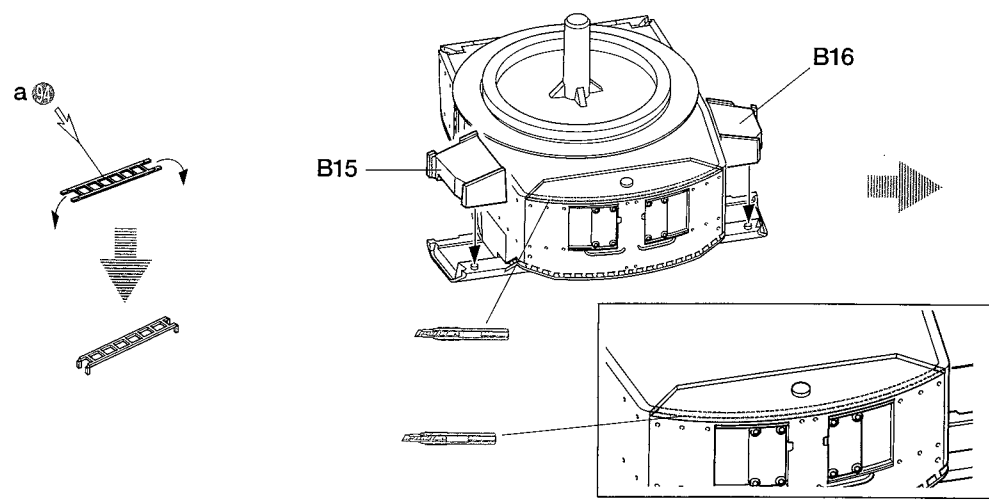


★2基作ります。  
★Make 2.  
★2 Satz anfertigen.  
★Faire 2 jeux.

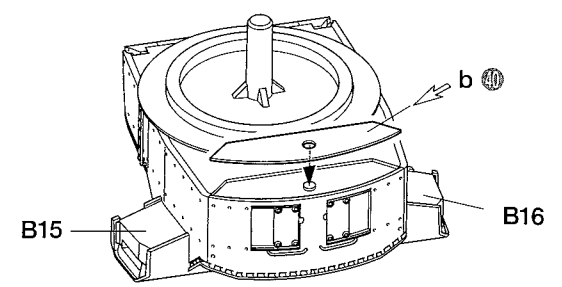
74

副砲の組み立て4  
Secondary gun turret 4  
Turm der mittleren Artillerie 4  
Tourelle secondaire 4

《1番副砲》  
No.1 secondary gun turret  
Turm 1 der mittleren Artillerie  
Tourelle secondaire N°1



《4番副砲》  
No.4 secondary gun turret  
Turm 4 der mittleren Artillerie  
Tourelle secondaire N°4

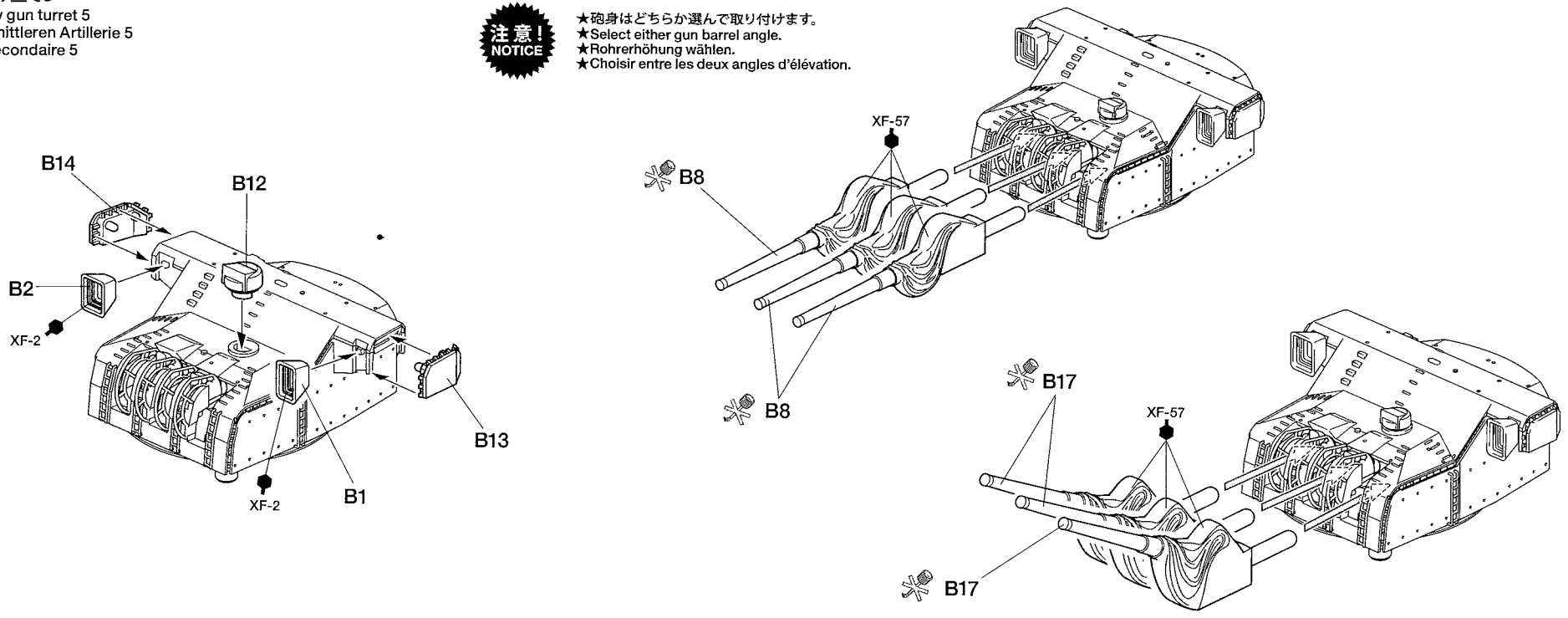


75

副砲の組み立て5  
Secondary gun turret 5  
Turm der mittleren Artillerie 5  
Tourelle secondaire 5

**注意!**  
NOTICE

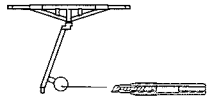
★砲身はどちらか選んで取り付けます。  
★Select either gun barrel angle.  
★Rohrerhöhung wählen.  
★Choisir entre les deux angles d'élévation.



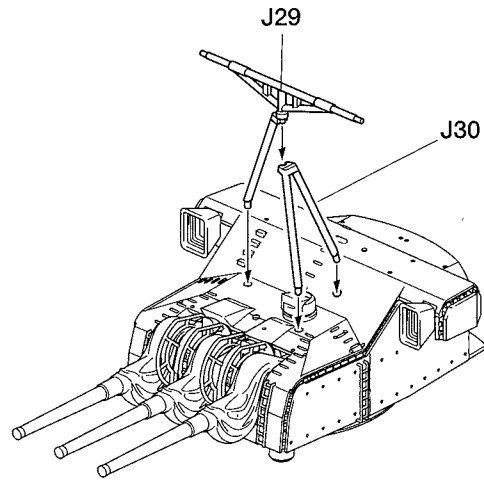
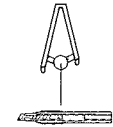
76

副砲の組み立て6  
Secondary gun turret 6  
Turm der mittleren Artillerie 6  
Tourelle secondaire 6

《J29》



《J30》

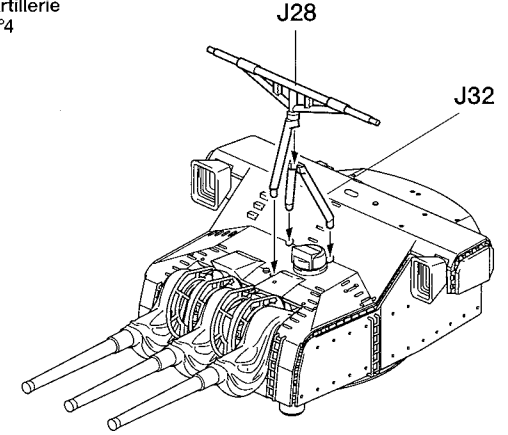


《4番副砲》  
No.4 secondary gun turret  
Turm 4 der mittleren Artillerie  
Tourelle secondaire N°4

《J28》



《J32》

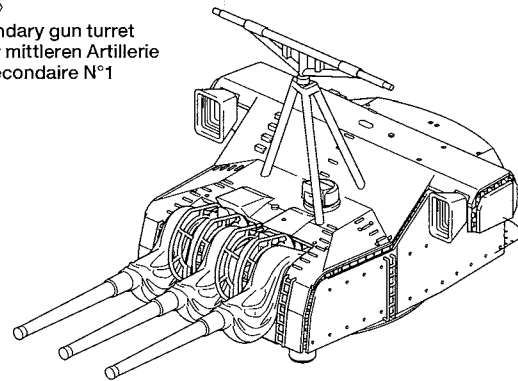


77

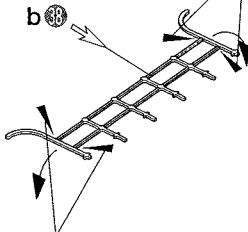
副砲の組み立て6  
Secondary gun turret 6  
Turm der mittleren Artillerie 6  
Tourelle secondaire 6

DP

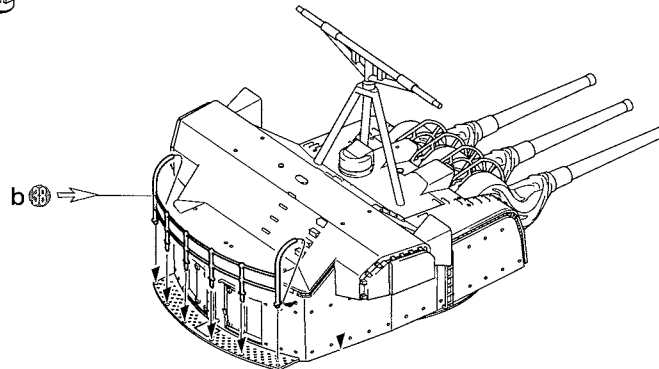
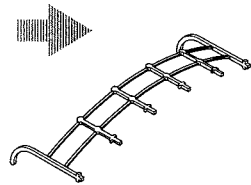
《1番副砲》  
No.1 secondary gun turret  
Turm 1 der mittleren Artillerie  
Tourelle secondaire N°1



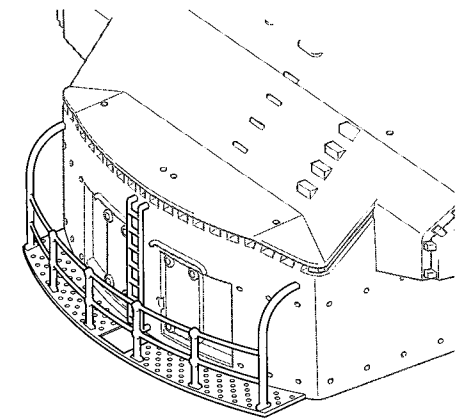
★ここを折り曲げる。  
★Bend.  
★Biegen.  
★Plier.



★ここを折り曲げる。  
★Bend.  
★Biegen.  
★Plier.



《エッチングパーツ取付位置》  
Attachment position (Photo-etched parts)  
Anbringungs-Position (Fotogätzte Teile)  
Point de fixation (Pièces photo-découpées)



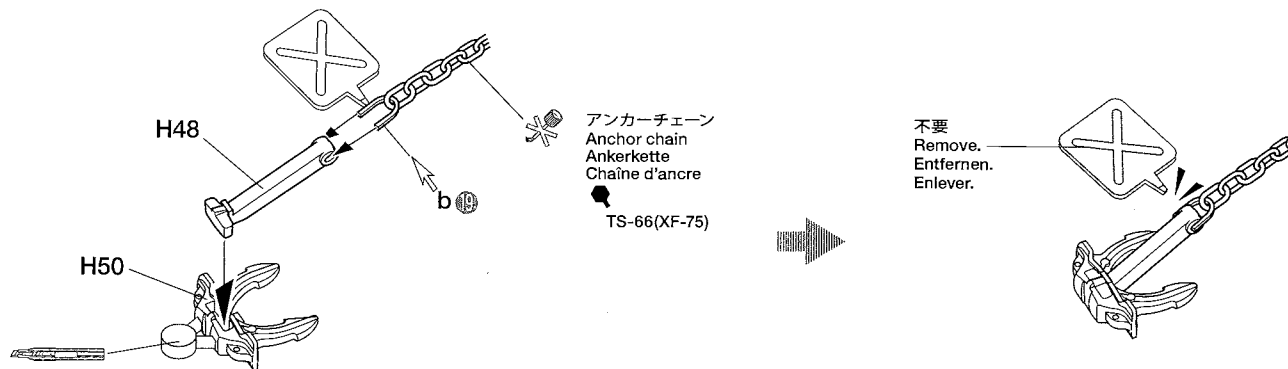


78

### 錨の組み立て

Anchor  
Anker  
Ancre

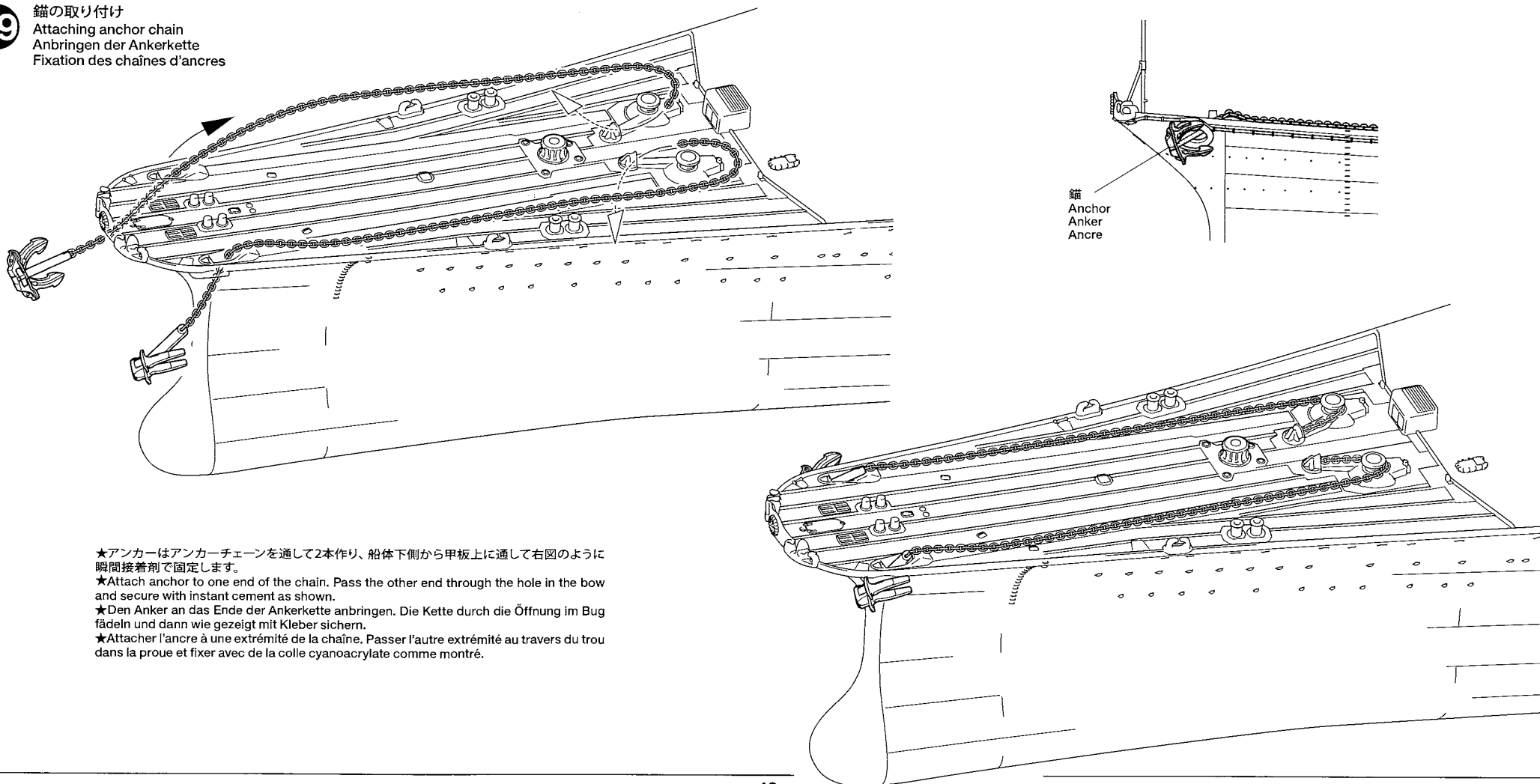
- ★2本作ります。
- ★Make 2.
- ★2 Satz anfertigen.
- ★Faire 2 jeux.



79

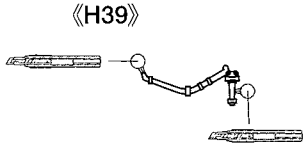
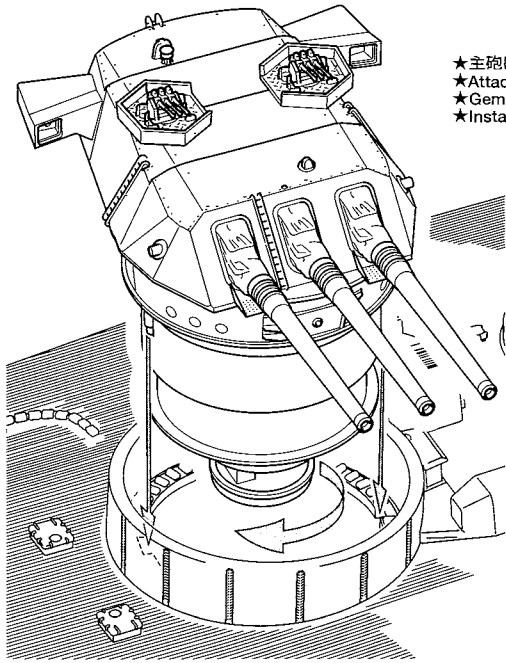
### 錨の取り付け

Attaching anchor chain  
Anbringen der Ankerkette  
Fixation des chaînes d'ancre



主砲の取り付け  
Attaching gun turrets  
Anbringen der Geschütztürme  
Fixation des tourelles

- ★主砲は図のように垂直に差し込んで取り付けます。
- ★Attach as shown.
- ★Gemäß Abbildung anbringen.
- ★Installer comme indiqué.



1番副砲  
No.1 secondary gun turret  
Turm 1 der mittleren Artillerie  
Tourelle secondaire N°1

2番砲塔  
No.2 turret  
Turm 2  
Tourelle N°2

1番砲塔  
No.1 turret  
Turm 1  
Tourelle N°1

H39

H39

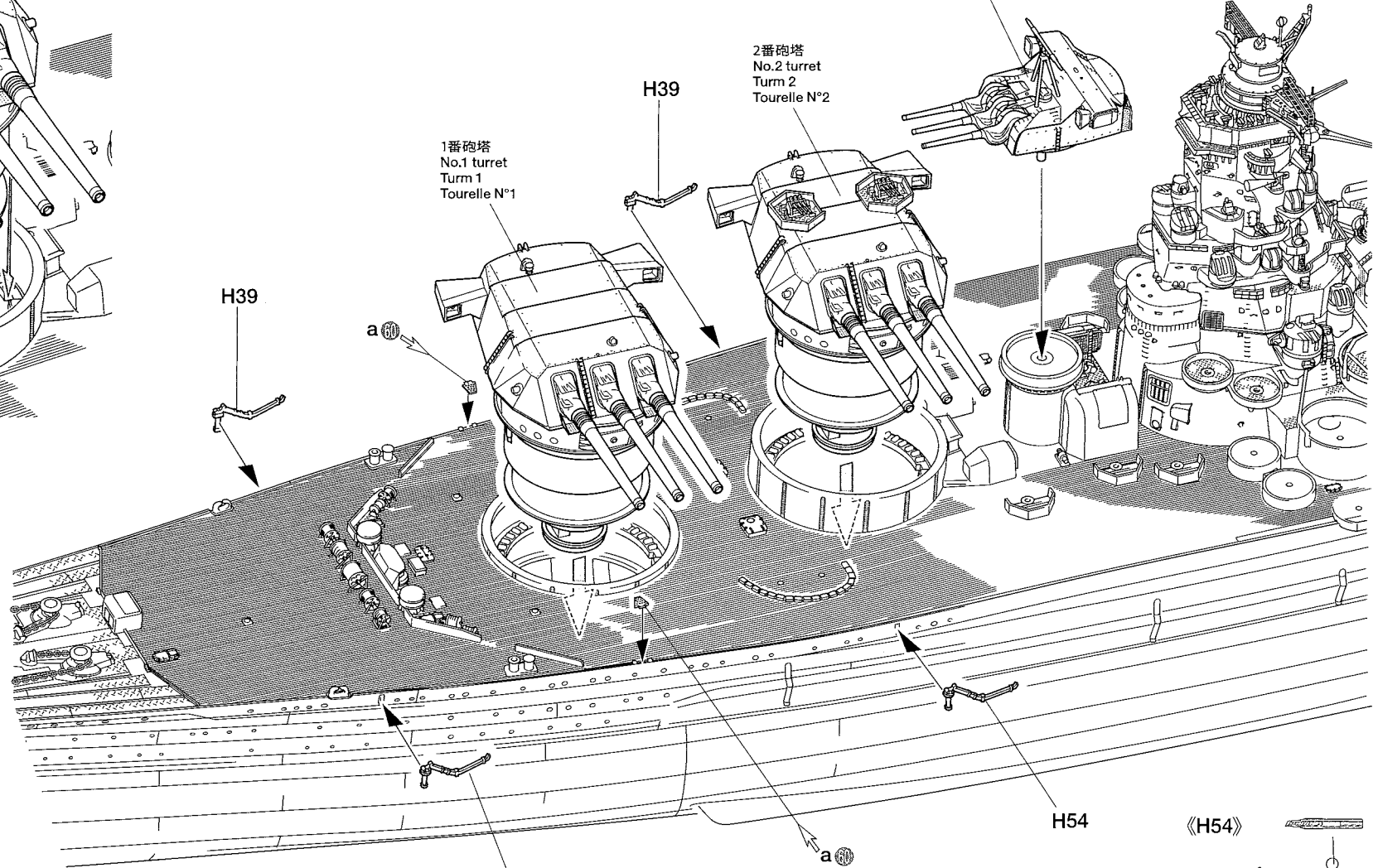
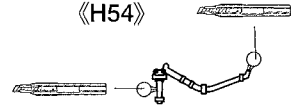
a

H54

<math>\langle H54 \rangle</math>

H54

a

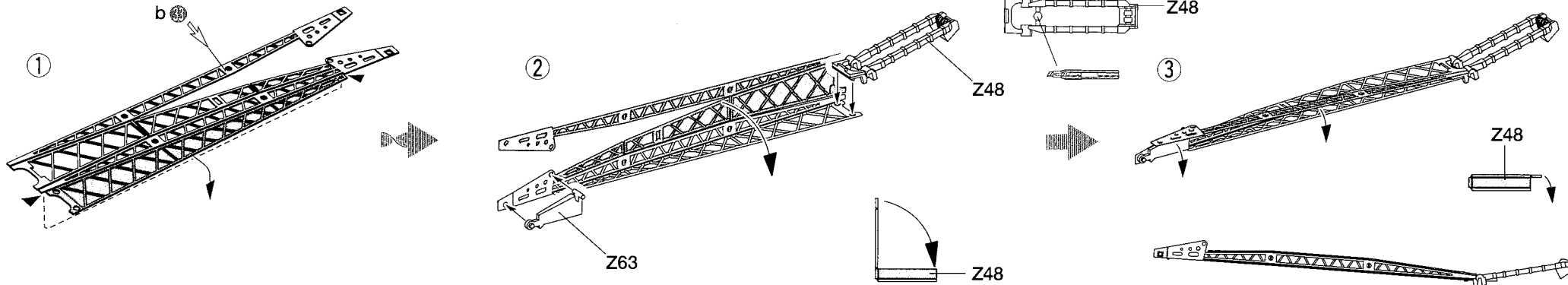
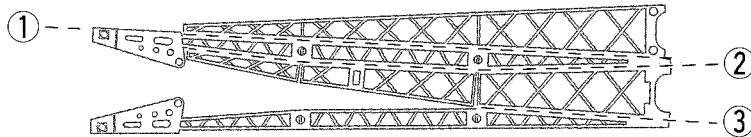


81

## クレーンの組み立て1

Crane 1  
Kran 1  
Grue 1

★指示の番号、①、②、③の順で折り曲げます。  
★Bend parts in order of ①, ②, and ③.  
★Photoätzteile in der Reihenfolge ①, ② und ③ biegen (wie gezeigt).  
★Plier les pièces dans cet ordre ①, ② et ③.



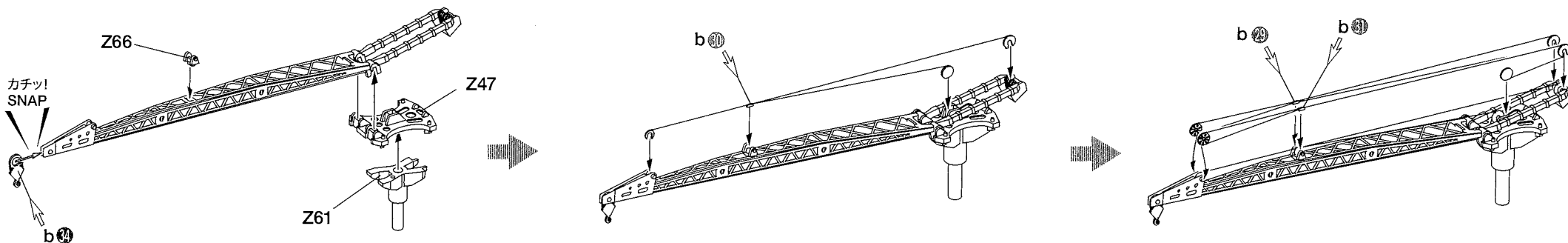
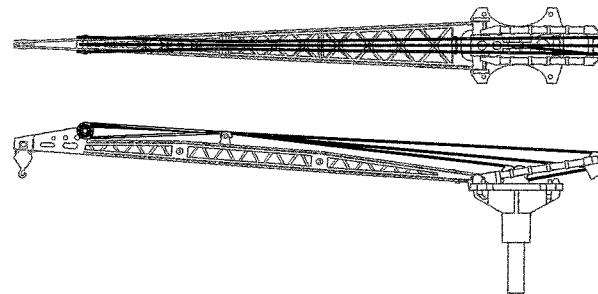
82

## クレーンの組み立て2

Crane 2  
Kran 2  
Grue 2

《ワイヤーの接着》  
Attaching wires  
Draht  
Fixer avec du fil métallique fin

★ワイヤーのエッチング b ㉞, ㉟, ㊱ は最後に位置を合わせてから瞬間接着剤で接着します。  
★Align b ㉞, b ㉟, and b ㊱, then attach with instant cement.  
★Die Teile b ㉞, b ㉟ und b ㊱ anpassen und mit Sekundenkleber verkleben.  
★Aligner b ㉞, b ㉟ et b ㊱ et fixer avec de la colle seconde.



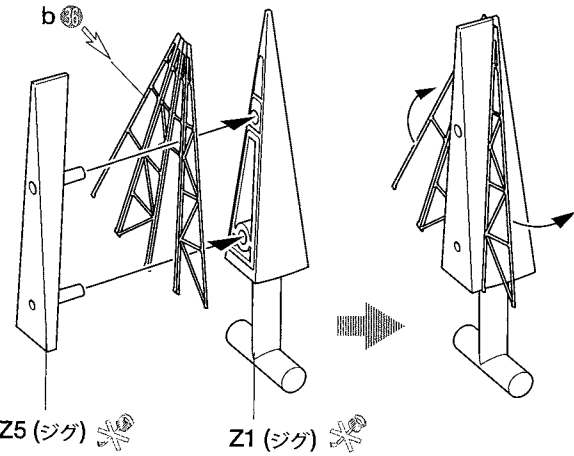
83

空中線支柱の組み立て  
Crane mast  
Kranmast  
Mât de grue

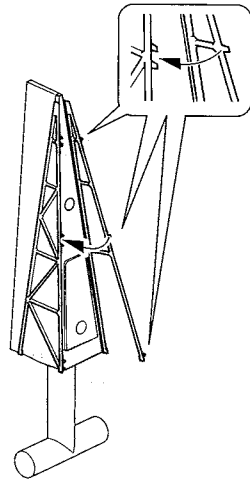


★クレーンに付く空中線支柱は「天一号作戦」時には取り外されていました。またこの空中線支柱を組み立てるときはジグを使って組み立ててください。  
★Crane mast was removed during Yamato's final sortie to Okinawa. Use jig for mast assembly.  
★Der Kranmast war beim letzten Einsatz der Yamato in Okinawa ausgebaut. Halterung zum Mastzusammenbau nutzen.  
★Le mât de grue a été démonté pour la dernière sortie du Yamato vers Okinawa. Utiliser le gabarit pour assembler le mât.

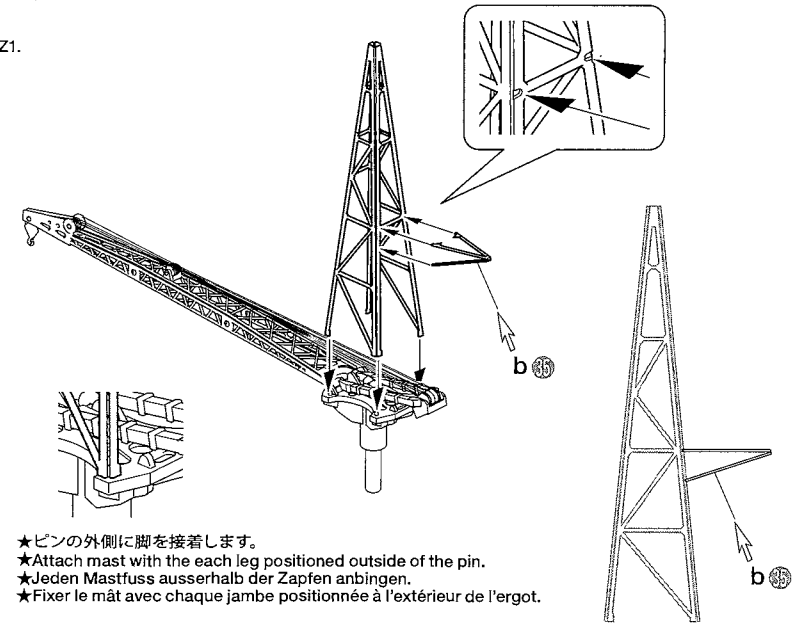
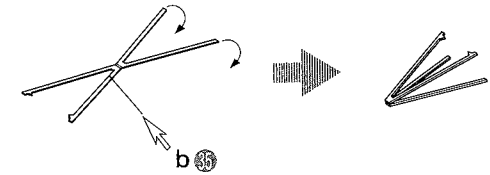
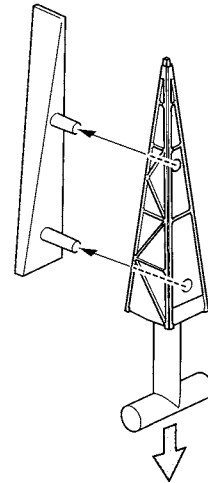
- ① ★エッチングパーツを治具Z1, Z5ではさみ、左右を図の方向にしっかり折り曲げます。  
★Bend each side in shown direction.  
★Jede Seite in die gezeigte Richtung biegen.  
★Plier chaque côté dans la direction indiquée.



- ② ★図の部分折り曲げ形を整えます。  
★Bend as shown.  
★Wie gezeigt biegen.  
★Plier comme indiqué.



- ③ ★Z5を外し、Z1を下に引き抜きます。  
★First remove Z5, then Z1.  
★Erst Z5 entfernen, dann Z1.  
★Enlever en premier Z5, puis Z1.



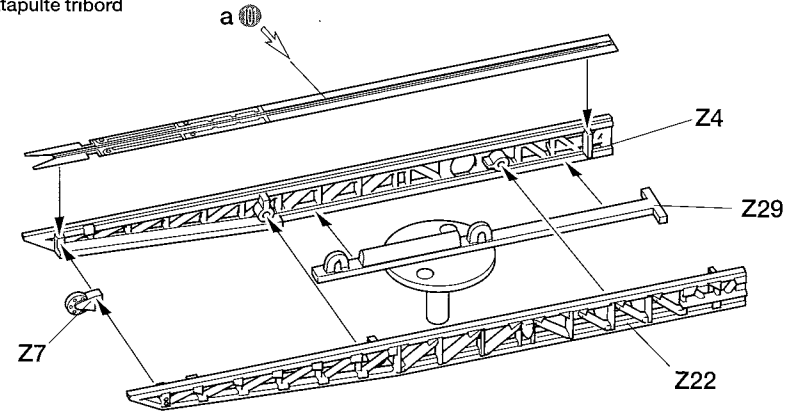
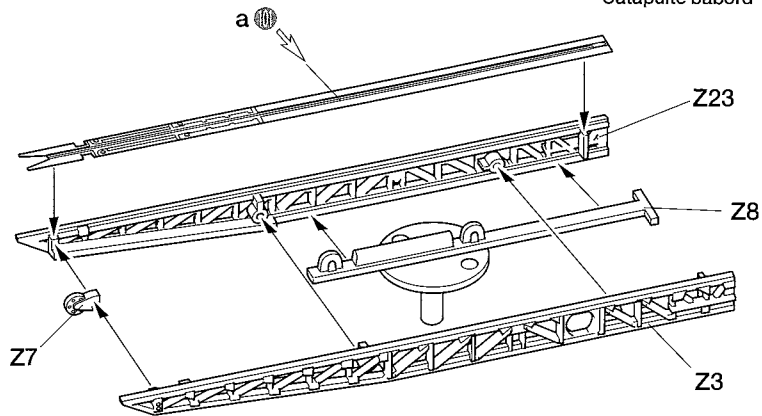
★ピンの外側に脚を接着します。  
★Attach mast with the each leg positioned outside of the pin.  
★Jeden Mastfuß ausserhalb der Zapfen anbringen.  
★Fixer le mât avec chaque jambe positionnée à l'extérieur de l'ergot.

84

カタバルトの組み立て  
Catapult  
Katapult  
Catapulte

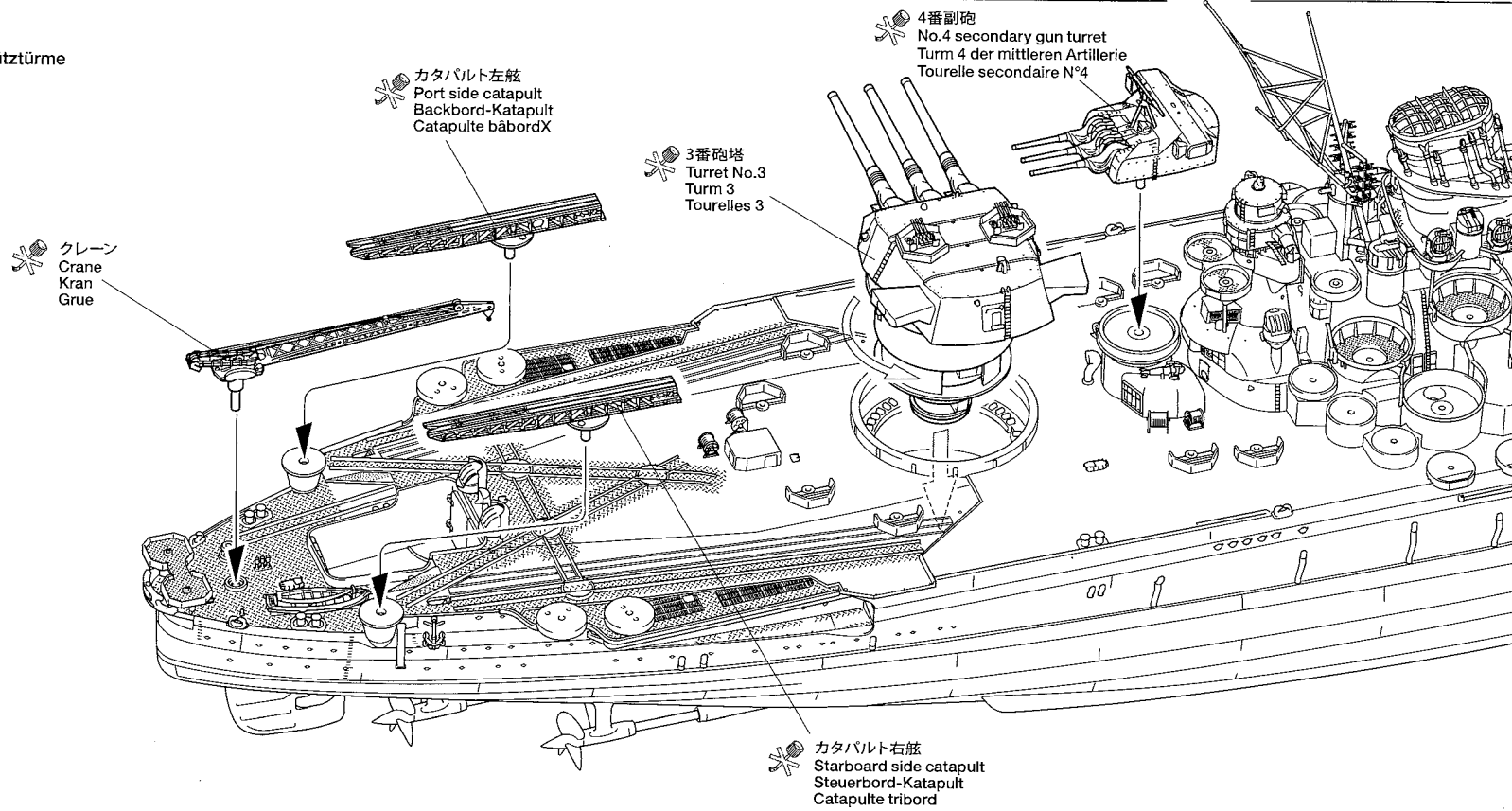
《左舷》  
Port side catapult  
Backbord-Katapult  
Catapulte bâbord

《右舷》  
Starboard side catapult  
Steuerbord-Katapult  
Catapulte tribord



85

第3主砲の取り付け  
Attaching gun turrets  
Anbringen der Geschütztürme  
Fixation des tourelles



86

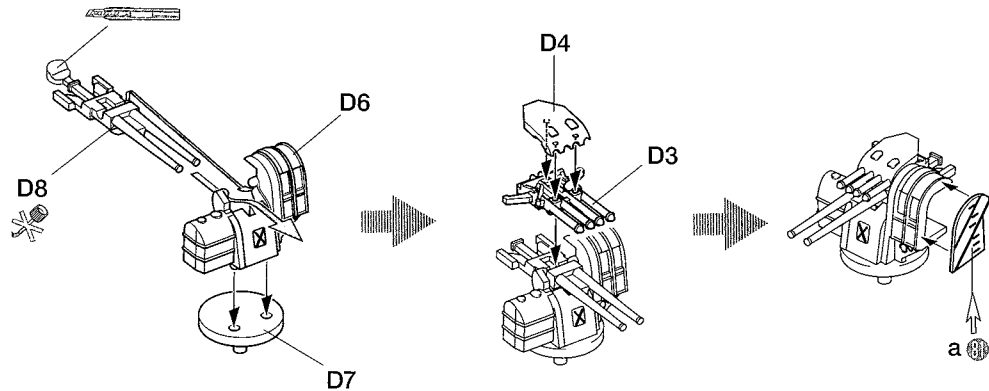
12.7cm高角砲の組み立て  
12.7cm DP guns  
12,7cm Mehrzweckwaffen  
Canons DF 12,7cm

《風防なし》  
Shield-less  
Ohne Schutzschild  
Sans bouclier

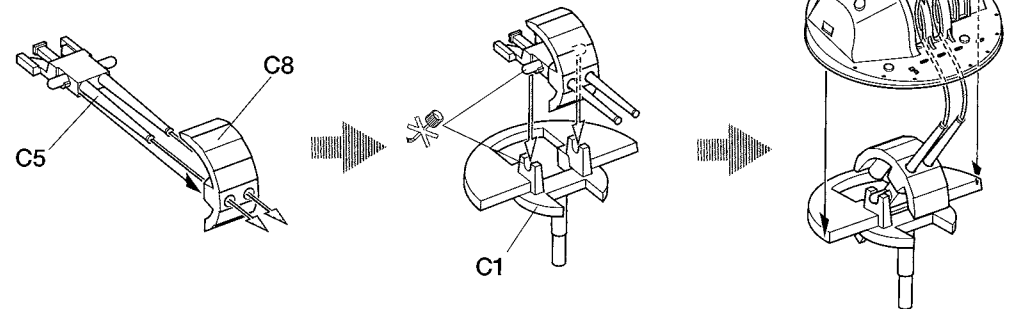
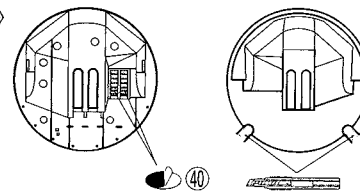
★6基作ります。  
★Make 6.  
★6 Satz anfertigen.  
★Faire 6 jeux.

《風防付き》  
With Shield  
Mit Schutzschild  
Avec bouclier

★6基作ります。  
★Make 6.  
★6 Satz anfertigen.  
★Faire 6 jeux.

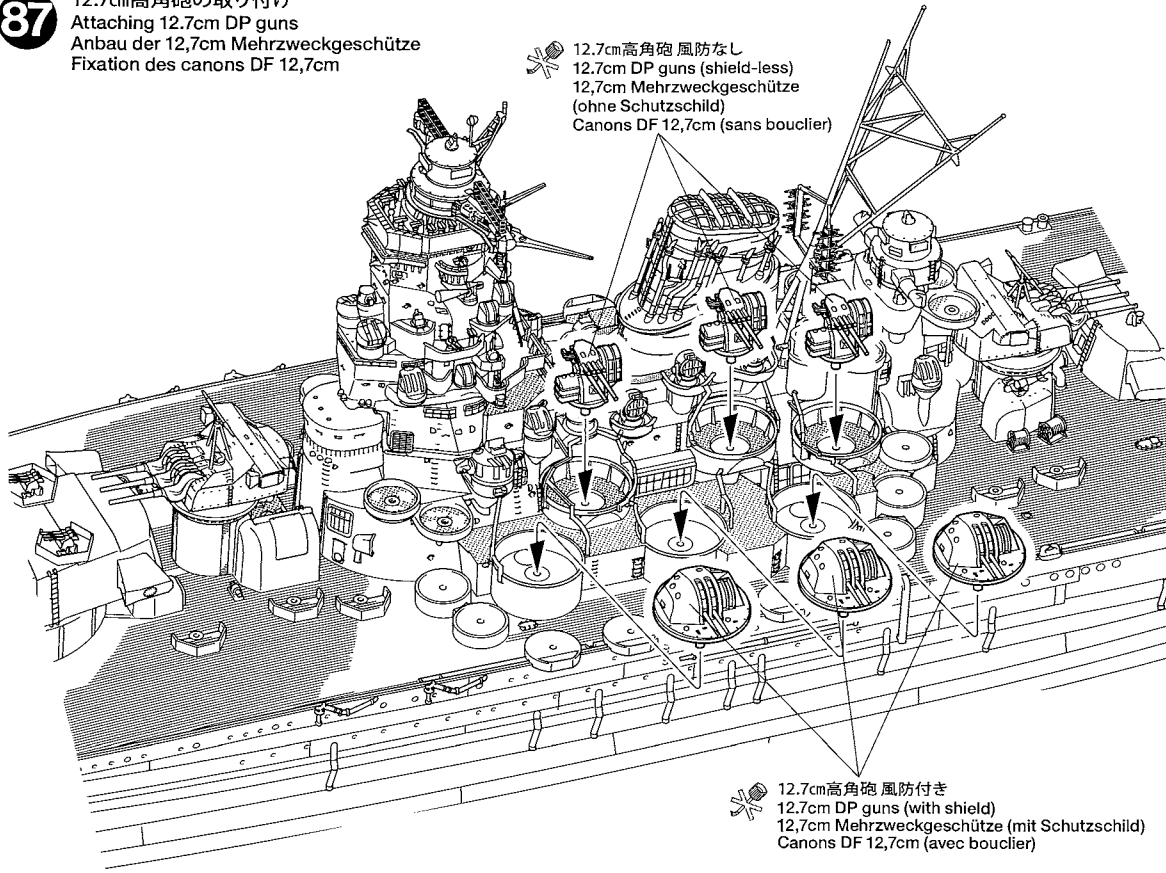


《C2》



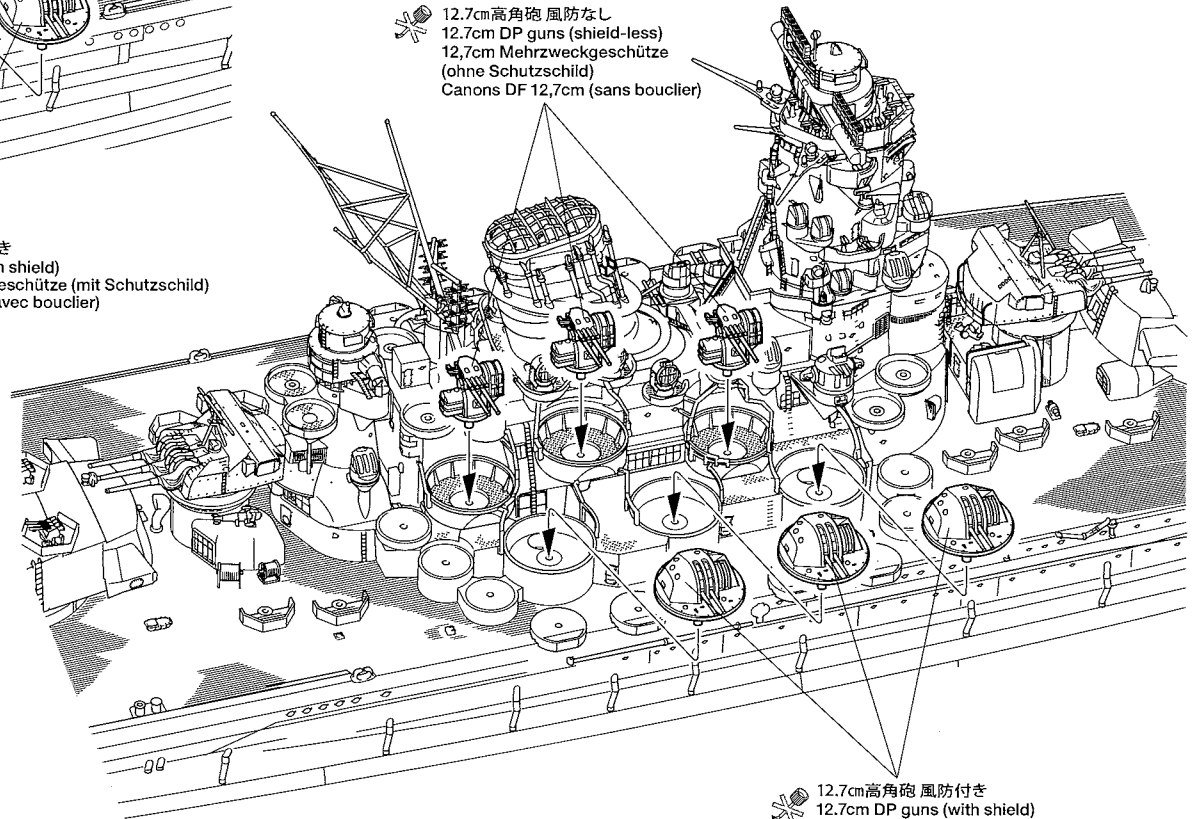
12.7cm高角砲の取り付け  
Attaching 12.7cm DP guns  
Anbau der 12,7cm Mehrzweckgeschütze  
Fixation des canons DF 12,7cm

✂ 12.7cm高角砲 風防なし  
12.7cm DP guns (shield-less)  
12,7cm Mehrzweckgeschütze  
(ohne Schutzschild)  
Canons DF 12,7cm (sans bouclier)



✂ 12.7cm高角砲 風防付き  
12.7cm DP guns (with shield)  
12,7cm Mehrzweckgeschütze (mit Schutzschild)  
Canons DF 12,7cm (avec bouclier)

✂ 12.7cm高角砲 風防なし  
12.7cm DP guns (shield-less)  
12,7cm Mehrzweckgeschütze  
(ohne Schutzschild)  
Canons DF 12,7cm (sans bouclier)



✂ 12.7cm高角砲 風防付き  
12.7cm DP guns (with shield)  
12,7cm Mehrzweckgeschütze (mit Schutzschild)  
Canons DF 12,7cm (avec bouclier)

**88**

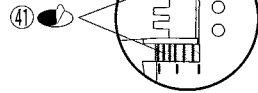
25mm3連装機銃風防付きの組み立て  
Triple 25mm cannon mount (with shield)  
Sockel für 25mm Drillingsgeschütz  
(mit Schutzschild)  
Affût triple de 25mm (avec bouclier)

★25mm3連装機銃風防付きはA、B、Cの3種類あります。  
★Assemble 3 types.  
★3 Versionen anfertigen.  
★Assembler 3 types.

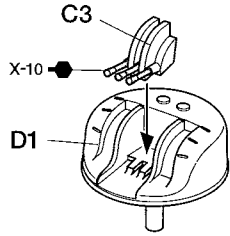
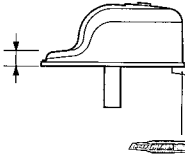
**A**

★8基作ります。  
★Make 8.  
★8 Satz anfertigen.  
★Faire 8 jeux.

《D1》

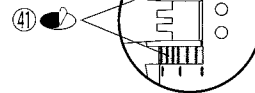


★薄い。  
★Short  
★Kurz  
★Court

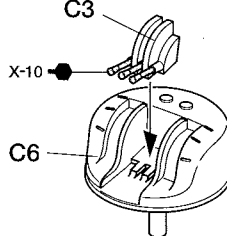
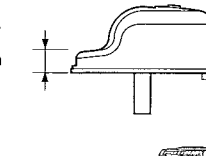
**B**

★4基作ります。  
★Make 4.  
★4 Satz anfertigen.  
★Faire 4 jeux.

《C6》

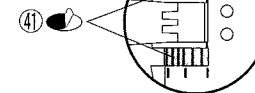


★厚い。  
★Tall  
★Hoch  
★Haut

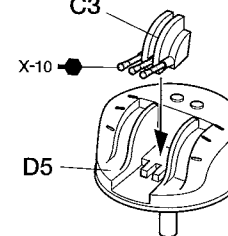
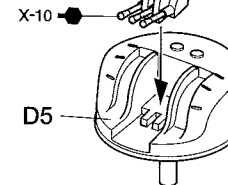
**C**

★8基作ります。  
★Make 8.  
★8 Satz anfertigen.  
★Faire 8 jeux.

《D5》



角  
Sharp edge  
Scharfen Kanten  
Coupant

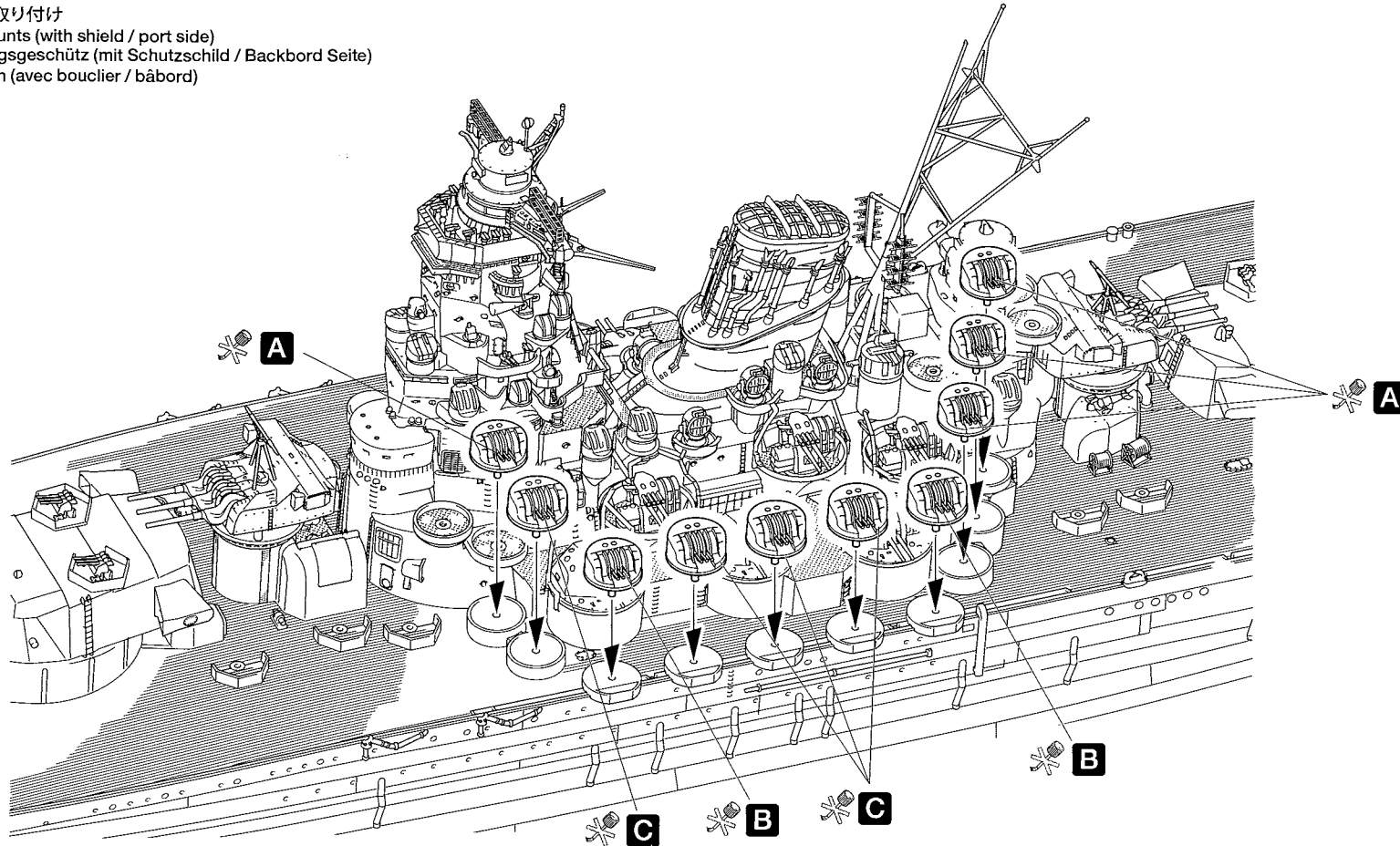


★C3は取り付け方向で砲身の角度を選択することができます。  
★Turn C3 upside down to depict high gun angle.  
★Für die Darstellung hoher Rohrerhöhung Turm C3 umdrehen.  
★Retourner C3 pour reproduire l'élévation maximale.

★レイテ戦後に増設された角のある砲塔。  
★These sharp-edged turrets were added after the Battle of Leyte Gulf.  
★Diese Türme mit scharfen Kanten wurden nach der Schlacht im Golf von Leyte angebracht.  
★Ces tourelles à bords droits furent ajoutées après la Bataille du Golfe de Leyte.

**89**

左舷25mm3連装機銃風防付きの取り付け  
Attaching triple 25mm cannon mounts (with shield / port side)  
Anbau der Sockel für 25mm Drillingsgeschütz (mit Schutzschild / Backbord Seite)  
Fixation des affûts triples de 25mm (avec bouclier / bâbord)



## 左舷25mm3連装機銃の取り付け

Attaching triple 25mm cannon mounts (port side)

Anbau der Sockel für 25mm Drillingsgeschütz (Backbord Seite)

Fixation des affûts triples de 25mm (bâbord)

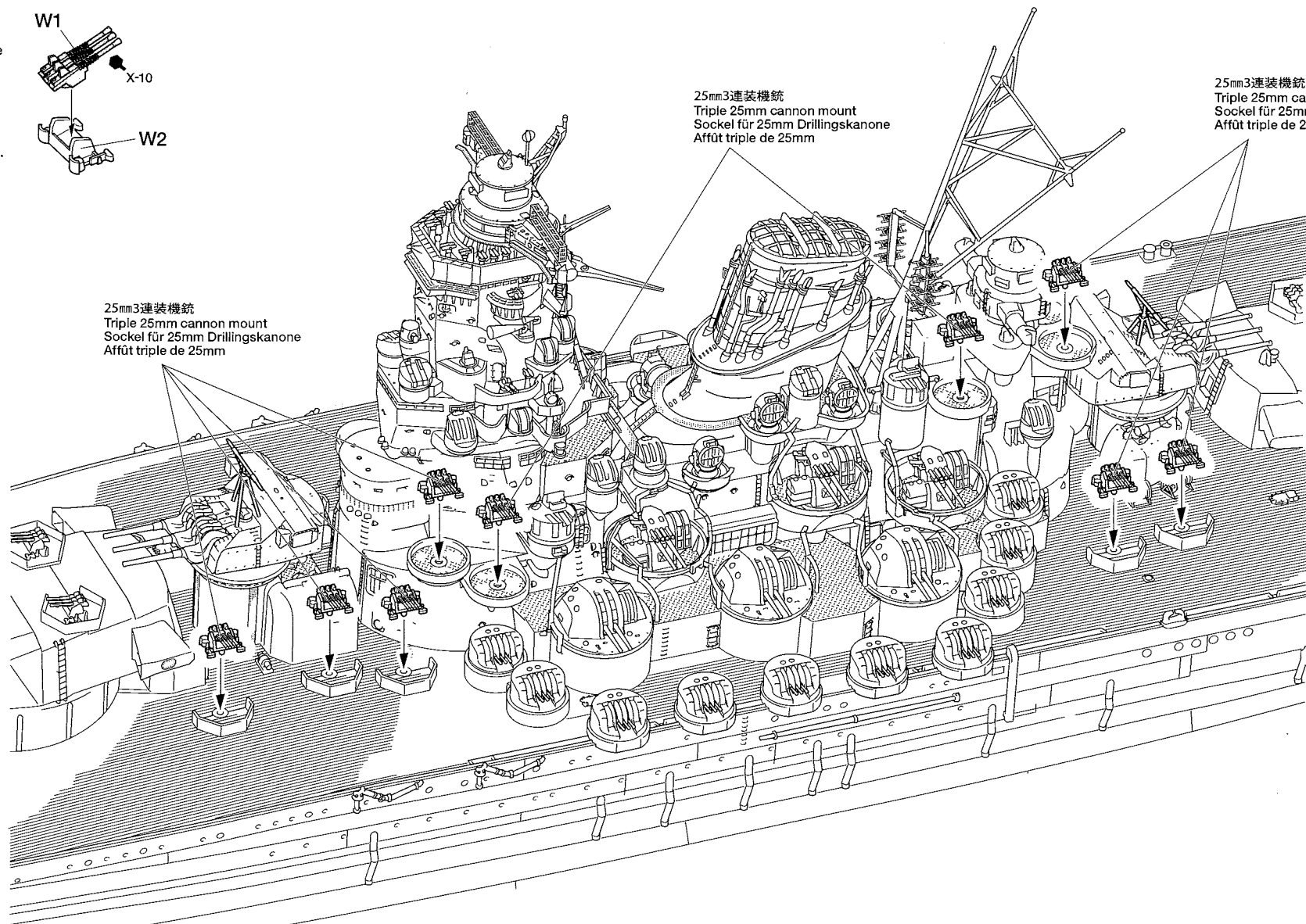
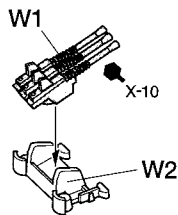
## 《25mm3連装機銃》

Triple 25mm cannon mount

Sockel für 25mm Drillingskanone

Affût triple de 25mm

- ★9基作ります。
- ★Make 9.
- ★9 Satz anfertigen.
- ★Faire 9 jeux.



25mm3連装機銃  
Triple 25mm cannon mount  
Sockel für 25mm Drillingskanone  
Affût triple de 25mm

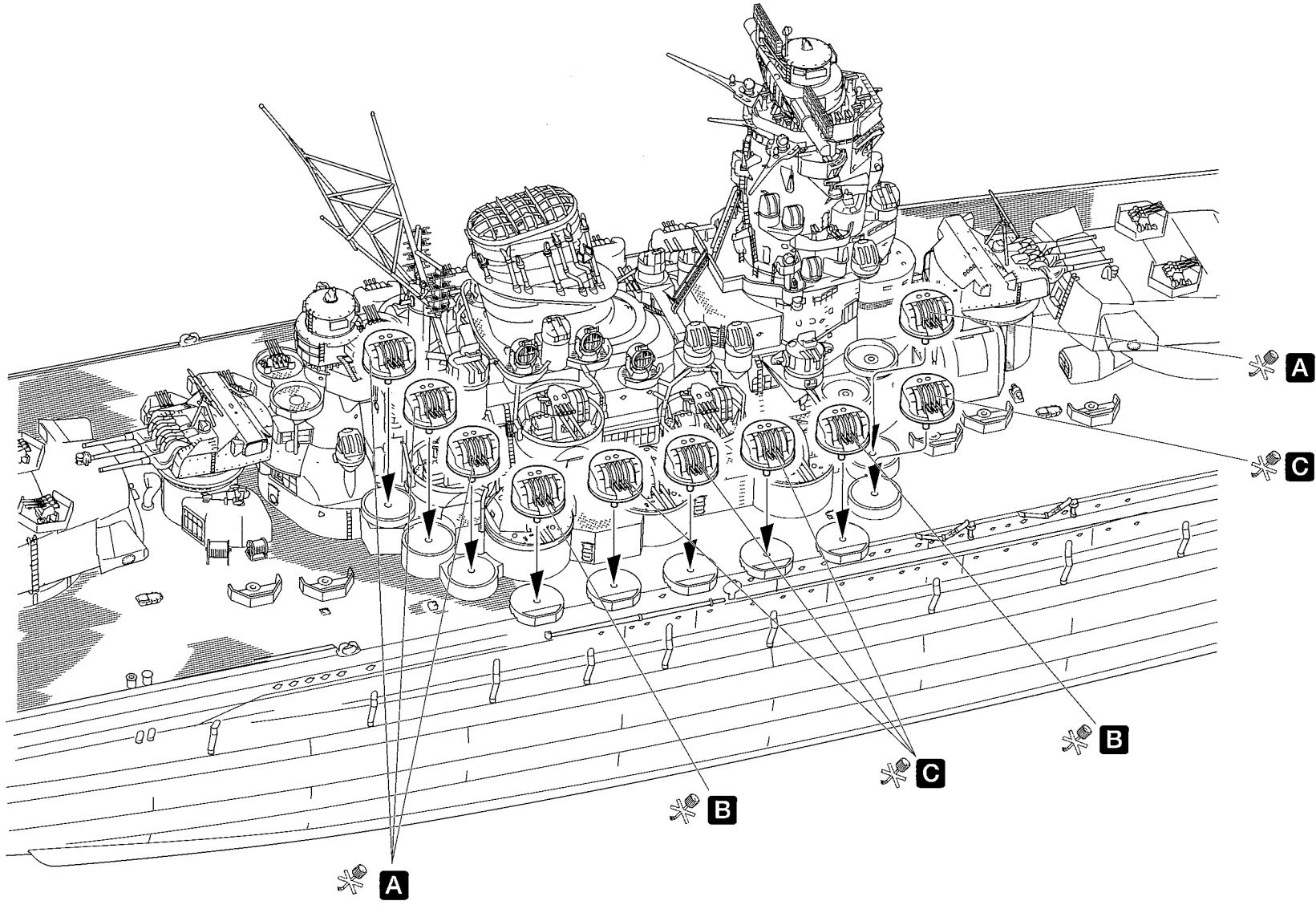
25mm3連装機銃  
Triple 25mm cannon mount  
Sockel für 25mm Drillingskanone  
Affût triple de 25mm

25mm3連装機銃  
Triple 25mm cannon mount  
Sockel für 25mm Drillingskanone  
Affût triple de 25mm



91

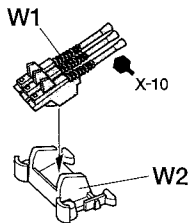
右舷25mm3連装機銃風防付きの取り付け  
Attaching triple 25mm cannon mounts (with shield / starboard side)  
Anbau der Sockel für 25mm Drillingsgeschütz (mit Schutzschild / Steuerbord Seite)  
Fixation des affûts triples de 25mm (avec bouclier / tribord)



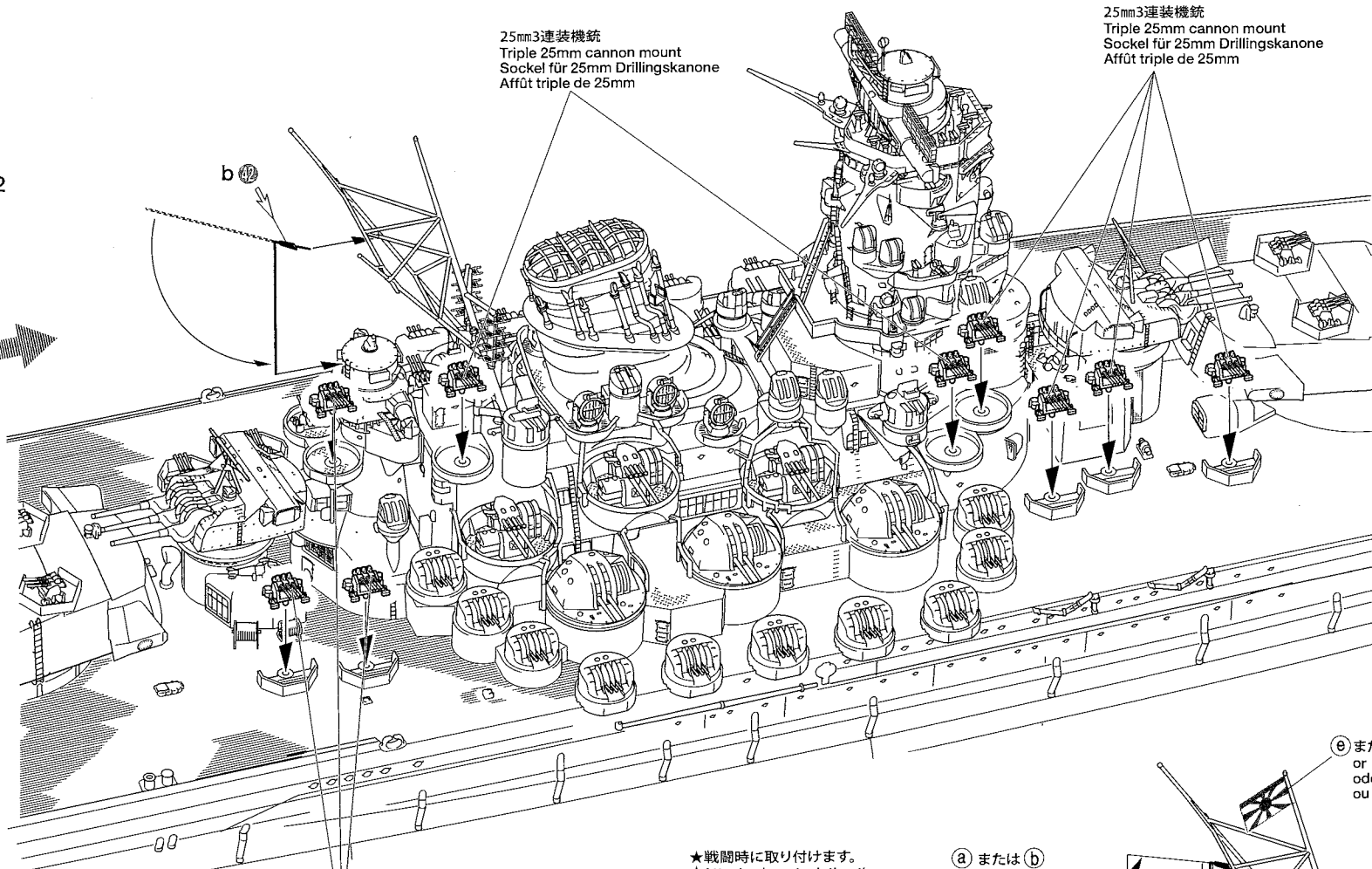
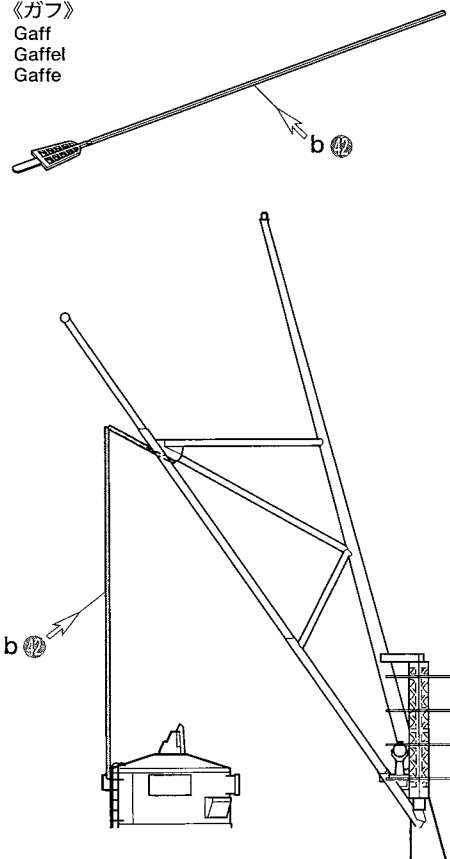
右舷25mm3連装機銃の取り付け  
 Attaching triple 25mm cannon mounts (starboard side)  
 Anbau der Sockel für 25mm Drillingsgeschütz (Steuerbord Seite)  
 Fixation des affûts triples de 25mm (tribord)

《25mm3連装機銃》  
 Triple 25mm cannon mount  
 Sockel für 25mm Drillingskanone  
 Affût triple de 25mm

- ★9基作ります。
- ★Make 9.
- ★9 Satz anfertigen.
- ★Faire 9 jeux.



《ガフ》  
 Gaff  
 Gaffel  
 Gaffe



25mm3連装機銃  
 Triple 25mm cannon mount  
 Sockel für 25mm Drillingskanone  
 Affût triple de 25mm

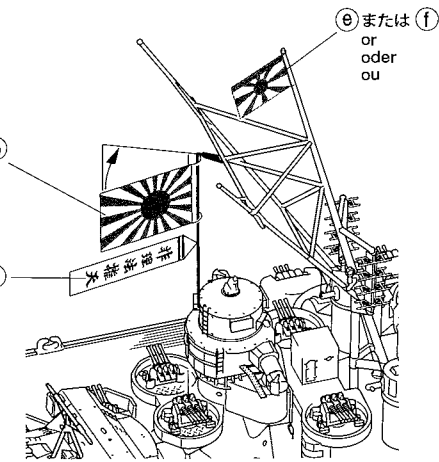
25mm3連装機銃  
 Triple 25mm cannon mount  
 Sockel für 25mm Drillingskanone  
 Affût triple de 25mm

25mm3連装機銃  
 Triple 25mm cannon mount  
 Sockel für 25mm Drillingskanone  
 Affût triple de 25mm

- ★戦闘時に取り付けます。
- ★Attach when depicting the ship in battle.
- ★Anbringen, wenn das Schiff in der Schlacht dargestellt wird.
- ★Pour le bateau en situation de combat.

(a) または (b)  
 or  
 oder  
 ou

(h) または (i)  
 or  
 oder  
 ou

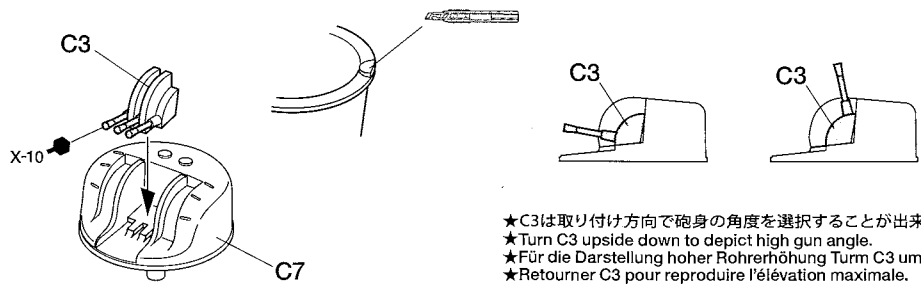


93

25mm3連装機銃の組み立て  
Triple 25mm cannon mounts  
Sockel für 25mm Drillingsgeschütze  
Affûts triples de 25mm

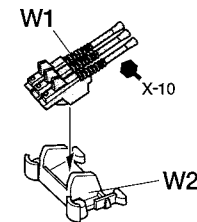
《25mm3連装機銃風防付き》  
Triple 25mm cannon mount (with shield)  
Sockel für 25mm Drillingsgeschütz  
(mit Schutzschild)  
Affût triple de 25mm (avec bouclier)

- ★4基作ります。
- ★Make 4.
- ★4 Satz anfertigen.
- ★Faire 4 jeux.



- ★C3は取り付け方向で砲身の角度を選択することができます。
- ★Turn C3 upside down to depict high gun angle.
- ★Für die Darstellung hoher Rohrerhöhung Turm C3 umdrehen.
- ★Retourner C3 pour reproduire l'élevation maximale.

《25mm3連装機銃》  
Triple 25mm cannon mount  
Sockel für 25mm Drillingskanone  
Affût triple de 25mm



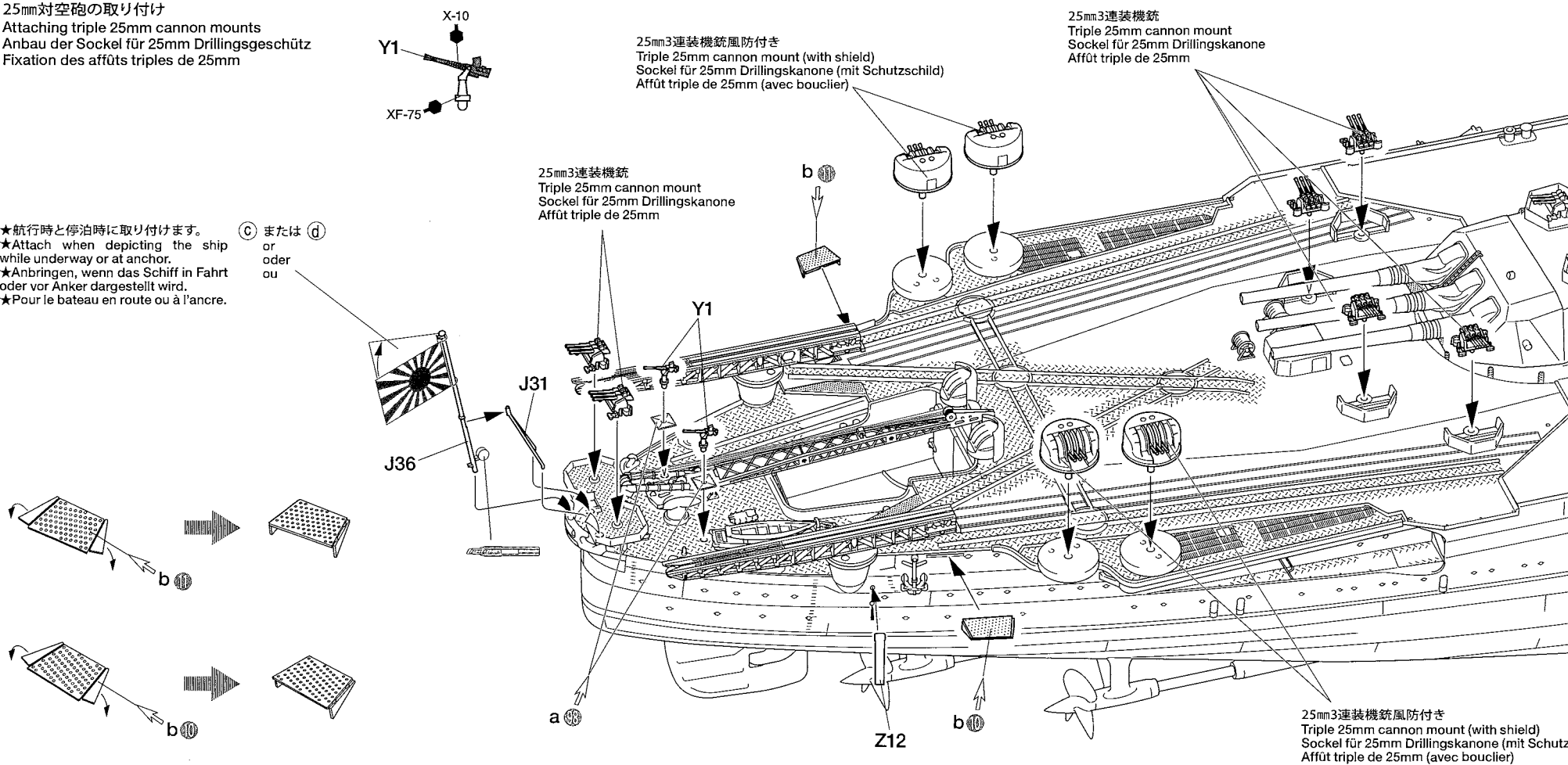
- ★6基作ります。
- ★Make 6.
- ★6 Satz anfertigen.
- ★Faire 6 jeux.

94

25mm対空砲の取り付け  
Attaching triple 25mm cannon mounts  
Anbau der Sockel für 25mm Drillingsgeschütz  
Fixation des affûts triples de 25mm

- ★航行時と停泊時に取り付けます。
- ★Attach when depicting the ship while underway or at anchor.
- ★Anbringen, wenn das Schiff in Fahrt oder vor Anker dargestellt wird.
- ★Pour le bateau en route ou à l'ancre.

(c) または (d)  
or  
oder  
ou



25mm3連装機銃風防付き  
Triple 25mm cannon mount (with shield)  
Sockel für 25mm Drillingskanone (mit Schutzschild)  
Affût triple de 25mm (avec bouclier)

25mm3連装機銃  
Triple 25mm cannon mount  
Sockel für 25mm Drillingskanone  
Affût triple de 25mm

25mm3連装機銃  
Triple 25mm cannon mount  
Sockel für 25mm Drillingskanone  
Affût triple de 25mm

25mm3連装機銃風防付き  
Triple 25mm cannon mount (with shield)  
Sockel für 25mm Drillingskanone (mit Schutzschild)  
Affût triple de 25mm (avec bouclier)

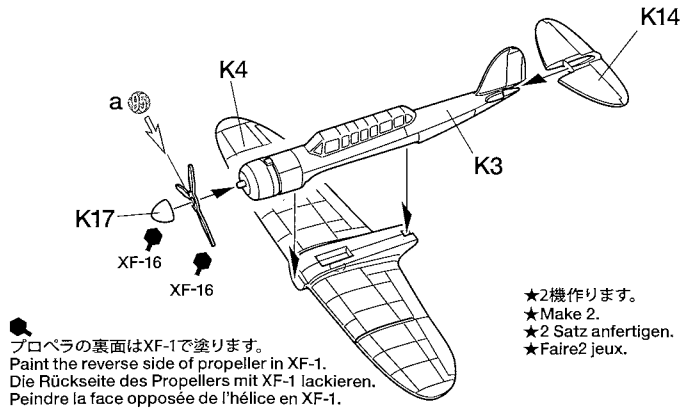
**95** 零式水上偵察機の組み立て1  
Aichi E13A "Jake"

★零式水偵察機は94式水上偵察機の後継となる機体として開発されました。水上偵察機としては優秀で、生産数は1,350機におよび、大和を始め、多くの艦艇で使用されました。武装は電信席に7.7mm旋回機銃が装備されていたほか、機体への爆装も可能でした。

★The Aichi E13A "Jake" was developed to succeed the Kawanishi E7K. As reconnaissance floatplanes, they had excellent performance, and 1,350 were produced for deployment on the battleship Yamato and other naval vessels. They were equipped with a 7.7mm machine gun and could also carry bombs.

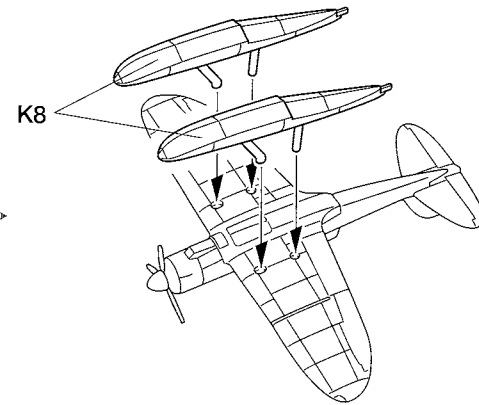
★Die Aichi E13A "Jake" wurde entwickelt, um die Kawanishi E7K abzulösen. Als Aufklärungs-Wasserflugzeug hatte sie hervorragende Leistung und es wurden 1.350 Stück zur Abstellung an das Schlachtschiff Yamato und andere Schiffe der Marine produziert. Sie waren mit einem 7.7mm Maschinengewehr ausgerüstet und konnten auch Bomben befördern.

★Le Aichi E13A "Jake" fut développé pour succéder au Kawanishi E7K. C'était une machine de reconnaissance aux excellentes performances et 1.350 furent produits pour équiper le cuirassé Yamato et d'autres bâtiments. Il était armé d'une mitrailleuse de 7,7mm et pouvait emporter des bombes.



★2機作ります。  
★Make 2.  
★2 Satz anfertigen.  
★Faire 2 jeux.

●プロペラの裏面はXF-1で塗ります。  
Paint the reverse side of propeller in XF-1.  
Die Rückseite des Propellers mit XF-1 lackieren.  
Peindre la face opposée de l'hélice en XF-1.



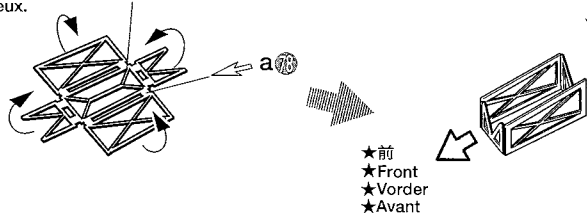
★塗装とマーキングはカラー図を参考にしてください。  
★Refer to the separate diagram sheet for painting and markings.  
★Beachten Sie für Lackierung und Markierung das separate Übersichtsblatt.  
★Se reporter au feuillet séparé pour peindre et apposer les marquages.

**96** 零式水上偵察機の組み立て2  
Aichi E13A "Jake"

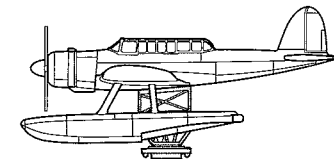
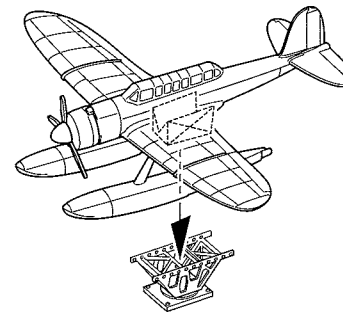
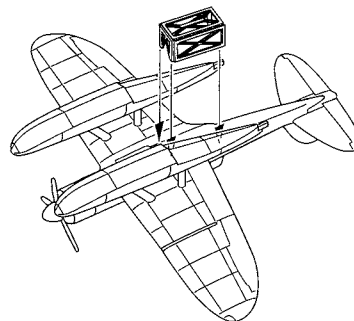
《零式水偵察機用射出用台車》  
Catapult trolley for Aichi E13A  
Katapultwagen für Aichi E13A  
Chariot de catapultage pour Aichi E13A

★2台作ります。  
★Make 2.  
★2 Satz anfertigen.  
★Faire 2 jeux.

裏面  
The other side  
Andre Seite  
Autre côté

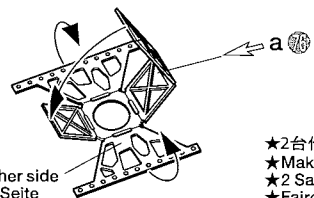


★前  
★Front  
★Vorder  
★Avant

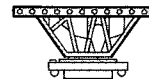
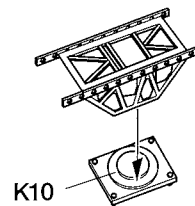


《飛行機運搬台車》  
Aircraft transport trolley  
Flugzeug-Transportwagen  
Chariot de manutention d'avions

裏面  
The other side  
Andre Seite  
Autre côté



★2台作ります。  
★Make 2.  
★2 Satz anfertigen.  
★Faire 2 jeux.



★前  
★Front  
★Vorder  
★Avant

★航空機の重量増加に伴い昭和5年に火薬を使ったカタパルトの呉式が開発されました。しかし航空機に対する性能向上が優先されたため重量はさらに増加していきました。そのため大和にはその重量に耐えるものが搭載されました。大和に搭載されたカタパルトは呉式2号5型でしたが使い勝手をよくするため一部が改良されていました。このカタパルトで零式水偵などの大型機も射出できました。また天一号作戦時には大和の航空機はすべて射出されていたようです。

★The Kure Type catapult was developed in 1930 in response to the increasing weight of floatplane designs. However, aircraft weight continued to rise so Yamato was fitted with Kure Type No.2 Model 5 catapults, which could launch even large aircraft such as the Aichi E13A "Jake." During Yamato's final sortie to Okinawa, she was not equipped with any aircraft.

★Das Katapult Typ Kure wurde 1930 als Reaktion auf das zunehmende Gewicht der Wasserflugzeug-Muster entwickelt. Als jedoch das Flugzeuggewicht noch weiter anstieg wurde die Yamato mit Kure Typ Nr.2 Modell 5 Katapulten ausgerüstet, die sogar große Flugzeuge wie die Aichi E13A "Jake." abschleppen konnten. Während des letzten Einsatzes der Yamato in Okinawa trug sie keinerlei Flugzeuge.

★La catapulte de type Kure fut développée en 1930 en réponse à l'augmentation de poids des nouveaux hydravions. Cependant, le poids des avions ne cessa d'augmenter obligeant le Yamato à s'équiper des catapultes de Type 2 Modèle 5 pouvant lancer les avions les plus grands tels que le Aichi E13A "Jake". Lors de la dernière sortie du Yamato vers Okinawa, il n'emportait aucun avion.

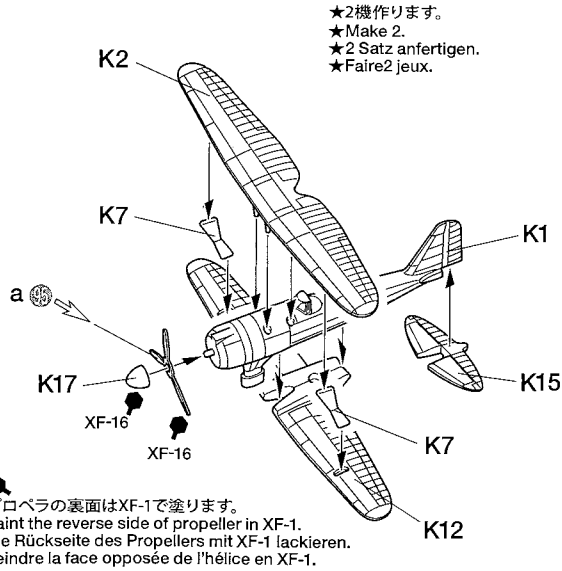
**97** 零式水上観測機の組み立て1  
Mitsubishi F1M "Pete"

★海軍はある程度の空中戦闘能力を有した観測機の必要性を重視し、昭和10年に開発を開始、昭和15年に三菱の零式水上観測機として正式採用されました。この機体は複葉機のため見かけが古く感じましたが全金属製の機体を有し250kg爆弾または、60kg爆弾4発が搭載可能な上、機首には7.7mm固定機銃が2挺、後方に1挺装備され、軽快な運動性を誇る空中戦闘が可能な機体でした。昭和18年までに1,118機が生産され、多くの艦船に配備されたほか、陸上基地設営能力が貧弱な日本軍に対し、各水上母艦の搭載機はショートランド島を中心に集中配備されました。

★In 1935, Imperial Japanese Navy proposed to develop observation aircraft with better aerial combat performance, and the F1M was officially deployed in 1940. It featured all-metal fuselage and could carry either one 250kg bomb or four 60kg bombs. It had 2 nose-mounted and 1 tail-mounted 7.7mm machine guns. 1,118 of F1M were produced until 1943 for deployment on many naval vessels, and due to the inadequate land base construction capabilities of Japanese forces, they were also deployed to reinforce garrisons such as the Shortland Islands.

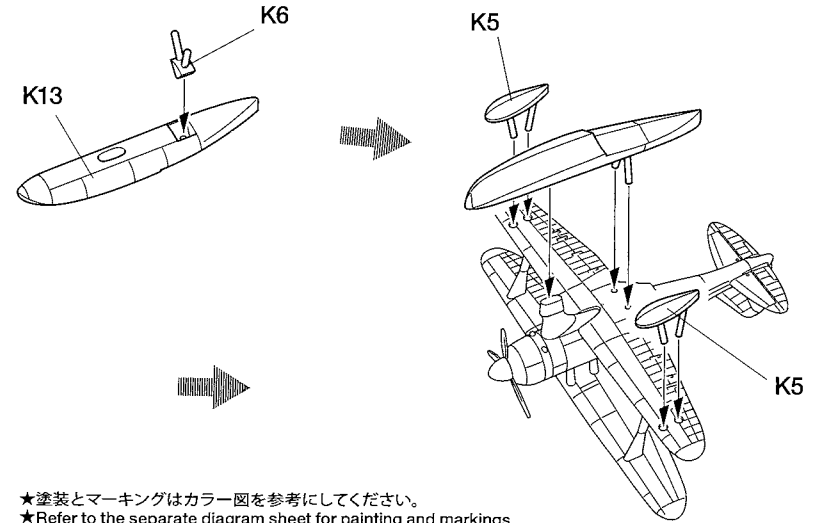
★1935 schlug die Kaiserliche Japanische Marine die Entwicklung eines Aufklärungsflugzeugs mit besserer Luftkampfleistung vor und die F1M wurde offiziell 1940 ausgeliefert. Sie hatte einen Ganzmetallrumpf und konnte entweder eine 250kg Bombe oder 4 mal 60kg Bomben tragen. Sie hatte 2 im Bug montierte 7,7mm Maschinengewehre. 1.118 F1M wurden bis 1943 zur Verteilung an viele Schiffe der Marine produziert und da die Japanischen Streitkräfte nicht ausreichende Baukapazitäten für Landbasen besaßen, wurden Sie auch zur Verstärkung von Garnisonen wie den Shortland-Inseln abgestellt.

★En 1935, la Marine Impériale Japonaise lança le développement d'avions d'observation possédant de meilleures aptitudes au combat aérien et le F1M entra en service en 1940. Son fuselage était entièrement métallique et il pouvait emporter une bombe de 250kg ou quatre de 60kg. Il avait deux mitrailleuses de 7,7mm installées dans le nez et une autre tirant vers l'arrière. 1.118 F1M furent produits jusque 1943 pour être déployés sur de nombreux navires. Du fait de la faible capacité des japonais à construire des bases terrestres, des F1M renforcèrent également des garnisons terrestres comme celle des îles Shortland.



●プロペラの裏面はXF-1で塗ります。  
Paint the reverse side of propeller in XF-1.  
Die Rückseite des Propellers mit XF-1 lackieren.  
Peindre la face opposée de l'hélice en XF-1.

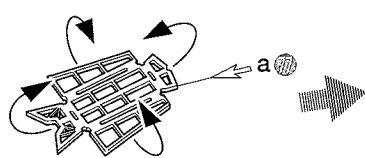
★2機作ります。  
★Make 2.  
★2 Satz anfertigen.  
★Faire 2 jeux.



★塗装とマーキングはカラー図を参考にしてください。  
★Refer to the separate diagram sheet for painting and markings.  
★Beachten Sie für Lackierung und Markierung das separate Übersichtsblatt.  
★Se reporter au feuillet séparé pour peindre et apposer les marquages.

**98** 零式水上観測機の組み立て2  
Mitsubishi F1M "Pete"

《零式観測機用射出台車》  
Catapult trolley for Mitsubishi F1M  
Katapultwagen für Mitsubishi F1M  
Chariot de catapultage pour Mitsubishi F1M

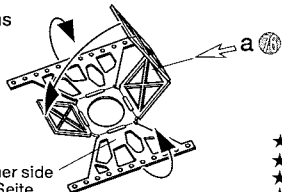


★前  
★Front  
★Vorder  
★Avant

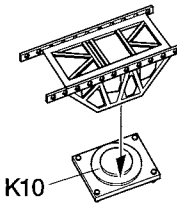
★2台作ります。  
★Make 2.  
★2 Satz anfertigen.  
★Faire 2 jeux.

《飛行機運搬台車》  
Aircraft transport trolley  
Flugzeug-Transportwagen  
Chariot de manutention d'avions

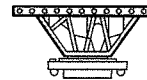
裏面  
The other side  
Andre Seite  
Autre côté



★2台作ります。  
★Make 2.  
★2 Satz anfertigen.  
★Faire 2 jeux.

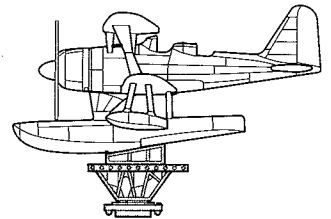
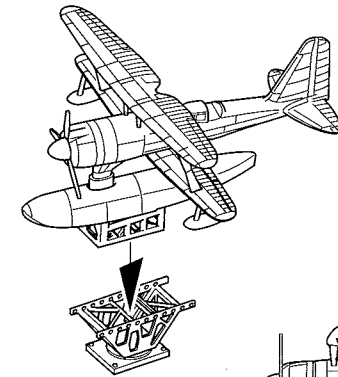
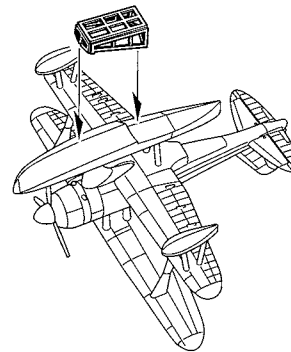


K10



★前  
★Front  
★Vorder  
★Avant

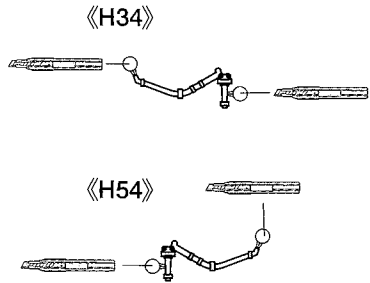
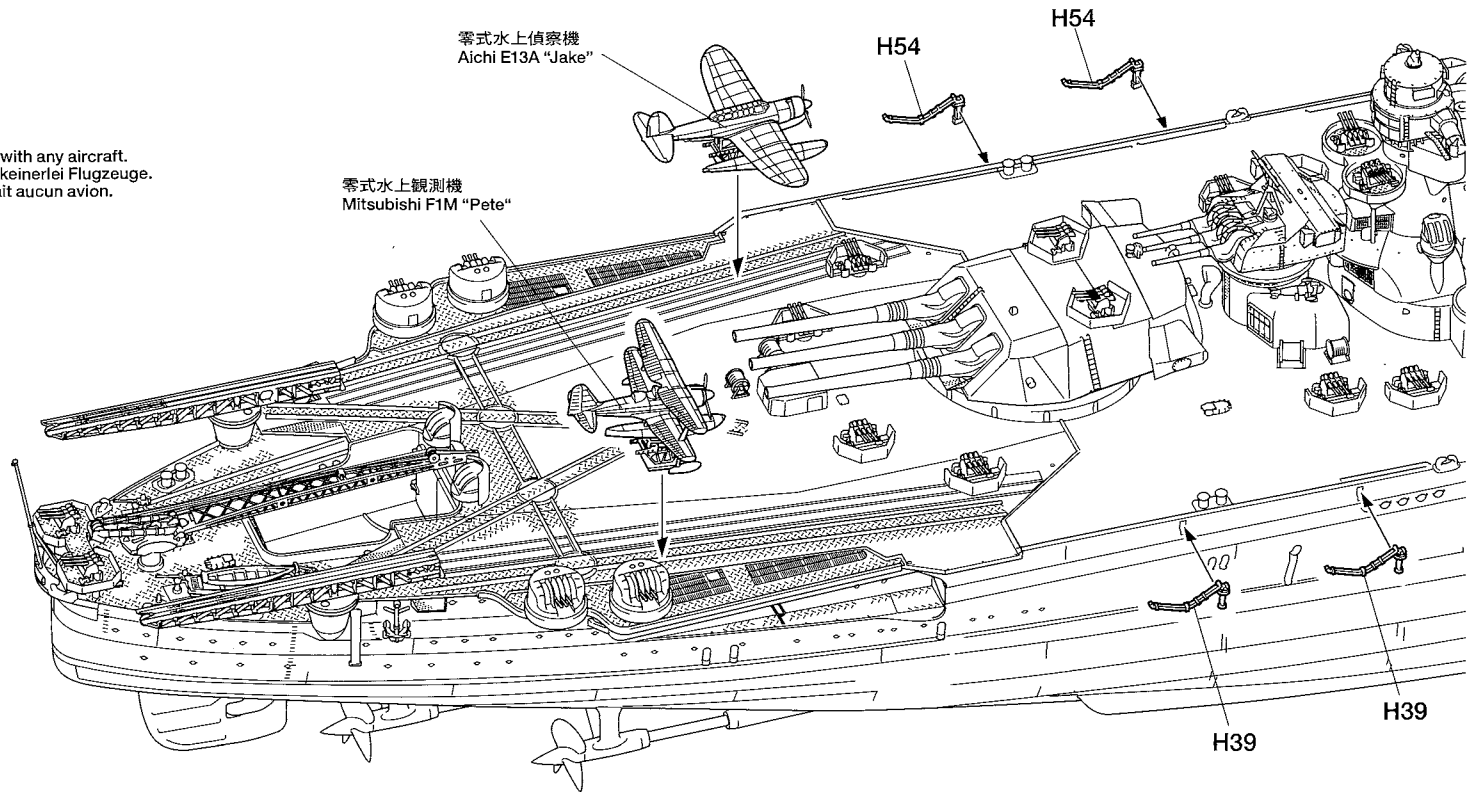
《零式水上観測機射出台車の取り付け》  
Attaching catapult trolley to Mitsubishi F1M  
Befestigen des Katapultwagens an der Mitsubishi F1M  
Fixation du chariot de catapultage à un Mitsubishi F1M



99

艦載機の搭載  
Attaching planes  
Befestigung der Flugzeug  
Fixation des avions

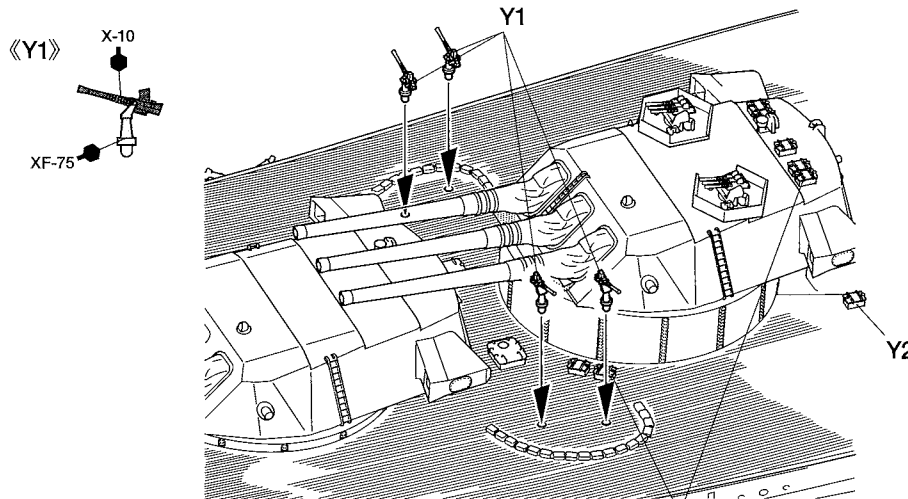
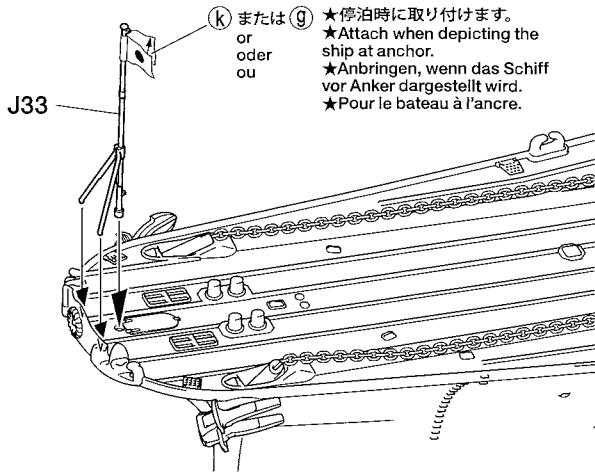
- ★「天一号作戦」時には艦載機は搭載されていなかったようです。
- ★During Yamato's final sortie to Okinawa, she was not equipped with any aircraft.
- ★Während des letzten Einsatzes der Yamato in Okinawa trug sie keinerlei Flugzeuge.
- ★Lors de la dernière sortie du Yamato vers Okinawa, il n'emportait aucun avion.



100

甲板部品の取り付け  
Attaching deck parts  
Anbringung der Teile des Decks  
Fixation des pièces de pont

- ★停泊時に取り付けます。
- ★Attach when depicting the ship at anchor.
- ★Anbringen, wenn das Schiff vor Anker dargestellt wird.
- ★Pour le bateau à l'ancre.



- 不要部品…………… A11, A15x1, A16x1,  
Not used. F30, F44, F45, H4x1,  
Nicht verwenden. H5x2, H10x2, H17x10,  
Non utilisées. H11x2, H20x2, H24x3, H27x1,  
H28x1, H29x2, H32x4, H35x1,  
H36x2, H39x4, H40x2, H41x2,  
H42x3, H47x3, H54x4, H55x1, H57,  
H59x1, H60x1, H63x1, H64x1,  
H66x1, K3x2, K4x2, K8x4, K9,  
K10x2, K14x2, K11, K16, K17x3, K18,  
U7x2, U9, U14x2, W1x2, W2x2,  
Y1x14, Z15, Z16, Z17

エッチングパーツ  
Photo-etched parts  
Fotogätzte Teile  
Pièces photo-découpées

- a<sup>20</sup>x1, a<sup>27</sup>x3, a<sup>28</sup>x3, a<sup>29</sup>x2,  
a<sup>40</sup>, a<sup>44</sup>, a<sup>45</sup>x2, a<sup>49</sup>, a<sup>56</sup>, a<sup>90</sup>x1,  
a<sup>91</sup>x1, a<sup>92</sup>x1, a<sup>93</sup>x1, a<sup>94</sup>x1,  
a<sup>102</sup>, b<sup>16</sup>x1, b<sup>17</sup>x1, b<sup>18</sup>x1,  
b<sup>21</sup>x1, b<sup>22</sup>x1, b<sup>23</sup>x1, b<sup>28</sup>x2

- ★弾薬箱の取り付けは別紙のカラー図を参考にしてください。
- ★Attach ammunition cases referring to the separate Painting Guide.

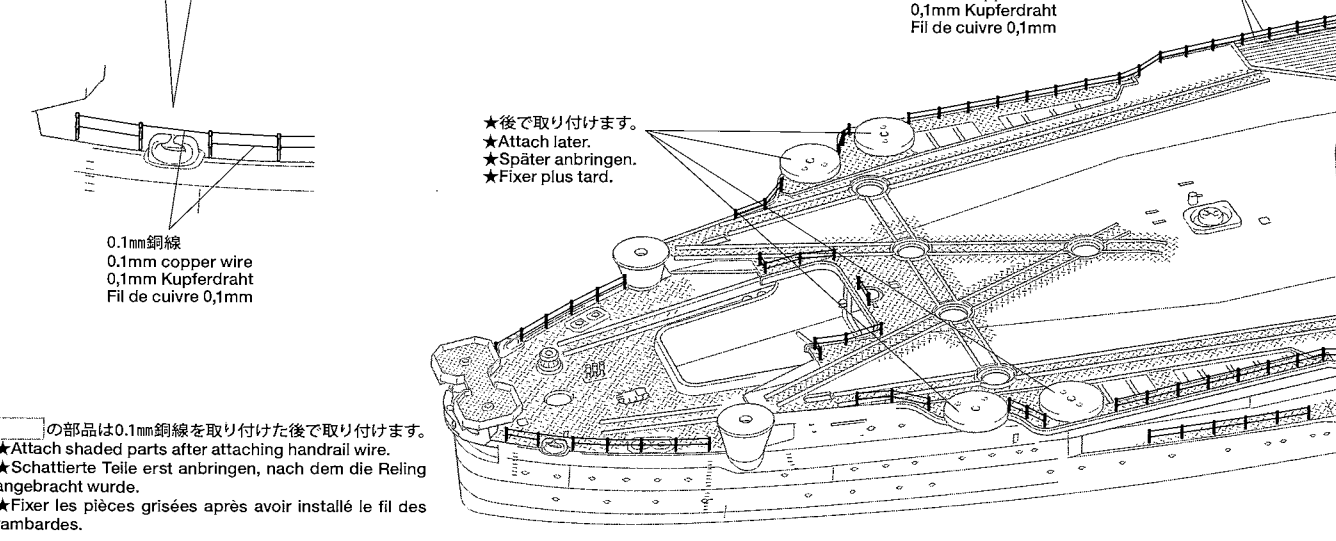
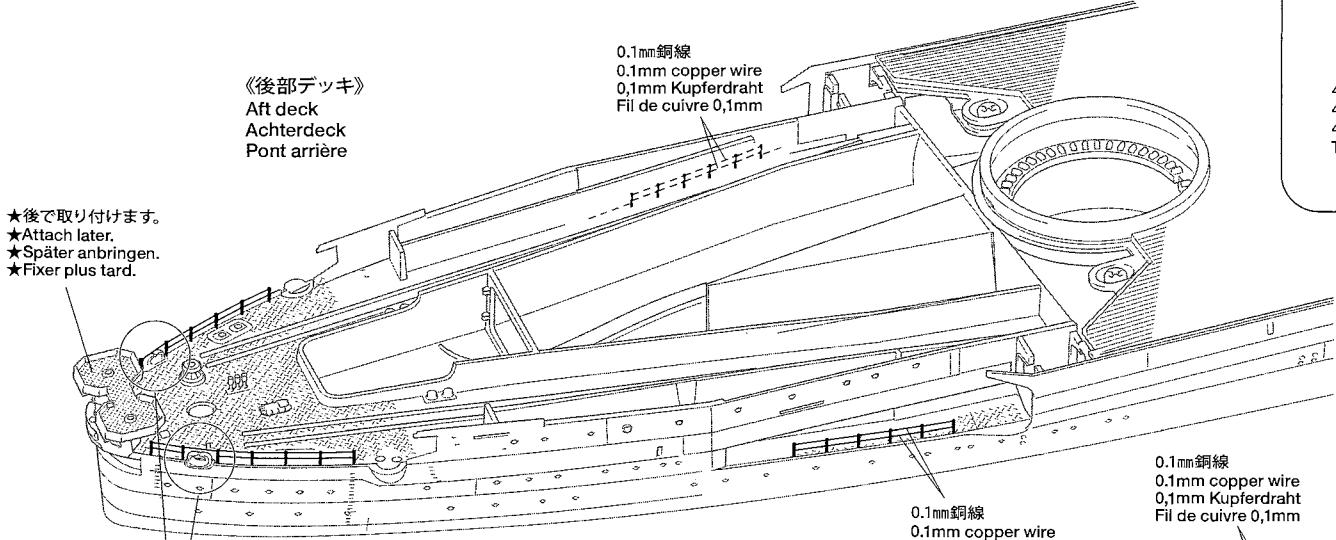


1/350 ハンドレールセット A (12642)  
 Item 12642 1/350 Scale Photo-Etched Handrail Set A  
 Artikelnr. : 12642 1/350 fotogezätzte Reling Satz A  
 Réf.12642 Set de Rambardes en Photo-Découpe 1/350 A

★0.3mmピンバイスで取り付け穴を開けてください。穴を開けるときには、部品を貫通しないように深さ(0.5mm)に注意してください。  
 ★0.1mm銅線を通すため、手すりの向きに注意して取り付けてください。  
 ★Carefully make 0.3mm handrail attachment holes (0.5mm depth). Note direction of handrails when attaching.  
 ★Vorsichtig die 0,3mm Löcher für die Befestigung der Reling bohren (0,5mm Tiefe) Ausrichtung der Reling bei der Montage beachten.  
 ★Percer soigneusement les trous de fixation des rambardes (diamètre 0,3mm ; profondeur 0,5mm). Noter l'orientation des rambardes.



★番号指示のない手すりは ① を取り付けてください。  
 ★Unless post type is indicated, install Type ① posts for all positions.  
 ★Soweit nicht anders angegeben, immer Relingstütze Typ ① für alle Positionen verwenden.  
 ★A moins que le type de montant soit indiqué, installer des montants Type ① partout.

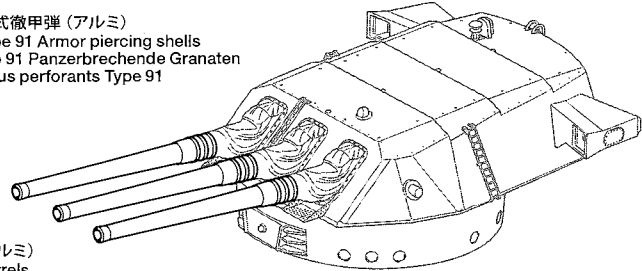


の部品は0.1mm銅線を取り付けた後で取り付けます。  
 ★Attach shaded parts after attaching handrail wire.  
 ★Schattierte Teile erst anbringen, nach dem die Reling angebracht wurde.  
 ★Fixer les pièces grisées après avoir installé le fil des rambardes.



1/350 大和46cmメタル砲身 砲弾セット (12643)  
 Item 12643 1/350 Scale Metal 46cm Gun Barrels & Projectiles  
 Artikelnr. : 12643 1/350 46cm Geschützrohre und Geschosse  
 Réf.12643 Tubes de Canons 46cm & Projectiles en Métal 1/350

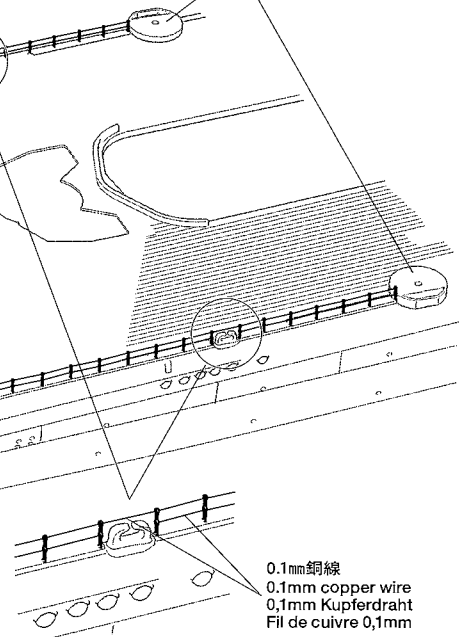
91式徹甲弾 (アルミ)  
 Type 91 Armor piercing shells  
 Typ 91 Panzerbrechende Granaten  
 Obus perforants Type 91



46cm砲身 (アルミ)  
 46cm gun barrels  
 46cm Geschützrohre  
 Tubes de Canons 46cm

《艦尾甲板》  
 Aft deck  
 Achterdeck  
 Pont arrière

★後で取り付けます。  
 ★Attach later.  
 ★Später anbringen.  
 ★Fixer plus tard.

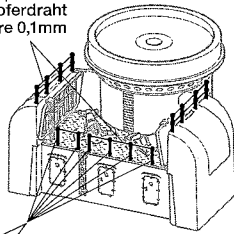


0.1mm銅線  
0.1mm copper wire  
0,1mm Kupferdraht  
Fil de cuivre 0,1mm

①

- ★番号指示のない手すりは ① を取り付けてください。
- ★Unless post type is indicated, install Type ① posts for all positions.
- ★Soweit nicht anders angegeben, immer Relingstütze Typ ① für alle Positionen verwenden.
- ★A moins que le type de montant soit indiqué, installer des montants Type ① partout.

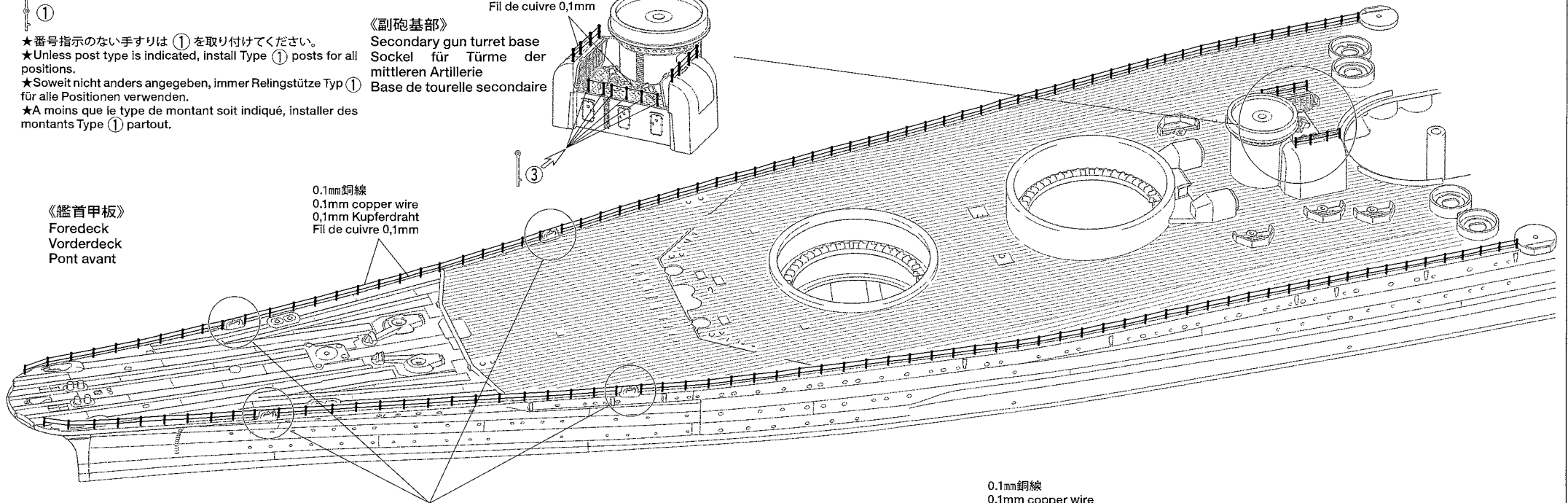
《副砲基部》  
Secondary gun turret base  
Sockel für Türme der  
mittleren Artillerie  
Base de tourelle secondaire



③

《艦首甲板》  
Foredeck  
Vorderdeck  
Pont avant

0.1mm銅線  
0.1mm copper wire  
0,1mm Kupferdraht  
Fil de cuivre 0,1mm



- ★0.3mmピンバイスで取り付け穴を開けてください。穴を開けるときには、部品を貫通しないように深さ(0.5mm)に注意してください。
- ★0.1mm銅線を通すため、手すりの向きに注意して取り付けてください。

- ★Carefully make 0.3mm handrail attachment holes (0.5mm depth). Note direction of handrails when attaching.

- ★Vorsichtig die 0,3mm Löcher für die Befestigung der Reling bohren (0,5mm Tiefe) Ausrichtung der Reling bei der Montage beachten.

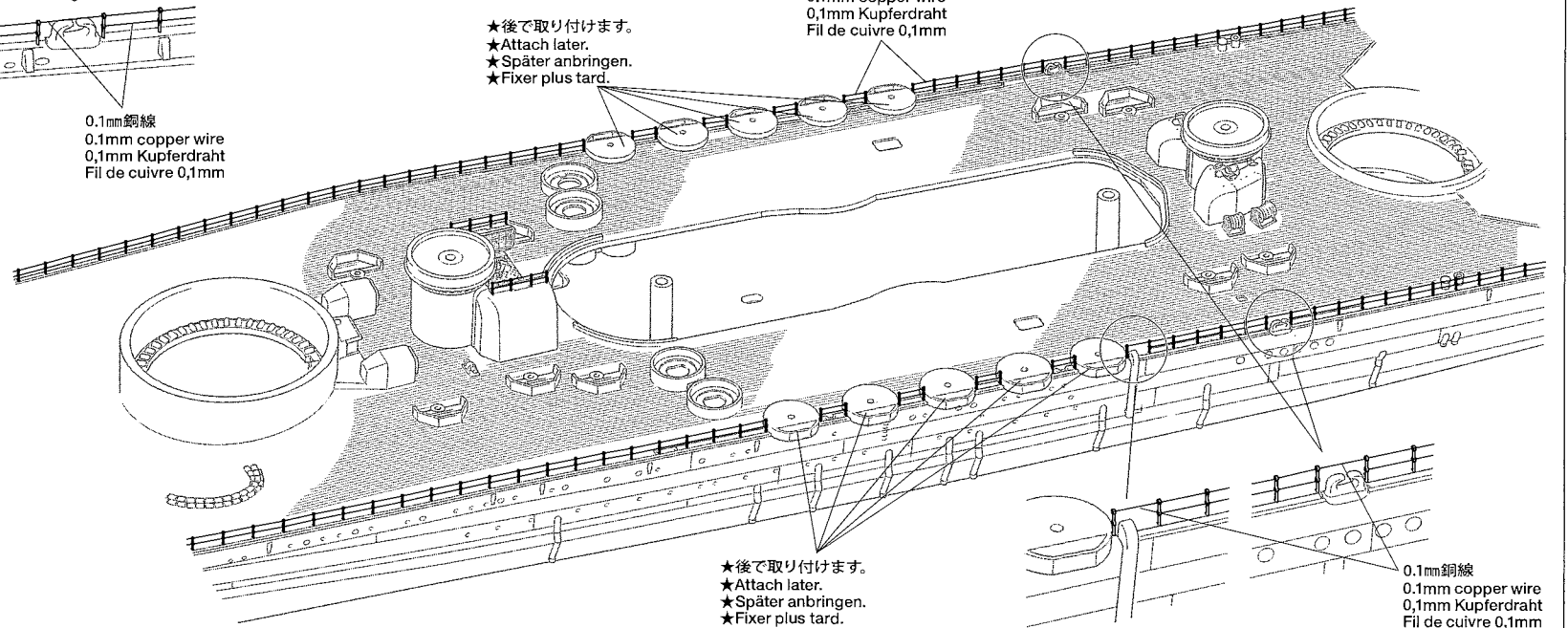
- ★Perceur soigneusement les trous de fixation des rambarde (diamètre 0,3mm ; profondeur 0,5mm). Noter l'orientation des rambarde.



0.1mm銅線  
0.1mm copper wire  
0,1mm Kupferdraht  
Fil de cuivre 0,1mm

- ★後で取り付けます。
- ★Attach later.
- ★Später anbringen.
- ★Fixer plus tard.

0.1mm銅線  
0.1mm copper wire  
0,1mm Kupferdraht  
Fil de cuivre 0,1mm



《船体中央甲板》  
Center deck  
Zentrales Deck  
Pont central

- ★後で取り付けます。
- ★Attach later.
- ★Später anbringen.
- ★Fixer plus tard.

0.1mm銅線  
0.1mm copper wire  
0,1mm Kupferdraht  
Fil de cuivre 0,1mm

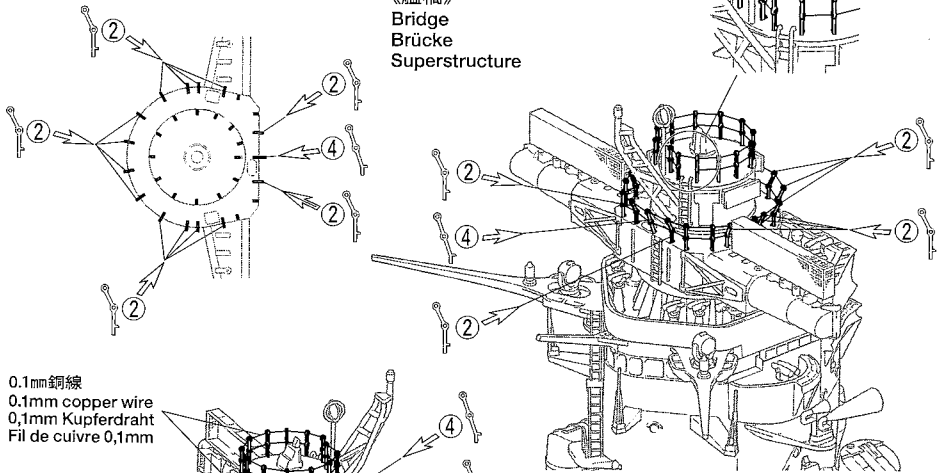


①

★番号指示のない手すりは ① を取り付けてください。  
 ★Unless post type is indicated, install Type ① posts for all positions.  
 ★Soweit nicht anders angegeben, immer Relingstütze Typ ① für alle Positionen verwenden.  
 ★A moins que le type de montant soit indiqué, installer des montants Type ① partout.

0.1mm銅線  
 0.1mm copper wire  
 0.1mm Kupferdraht  
 Fil de cuivre 0,1mm

《艦橋》  
 Bridge  
 Brücke  
 Superstructure

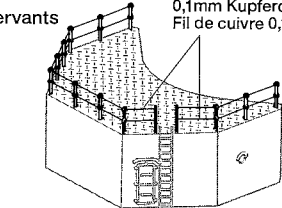
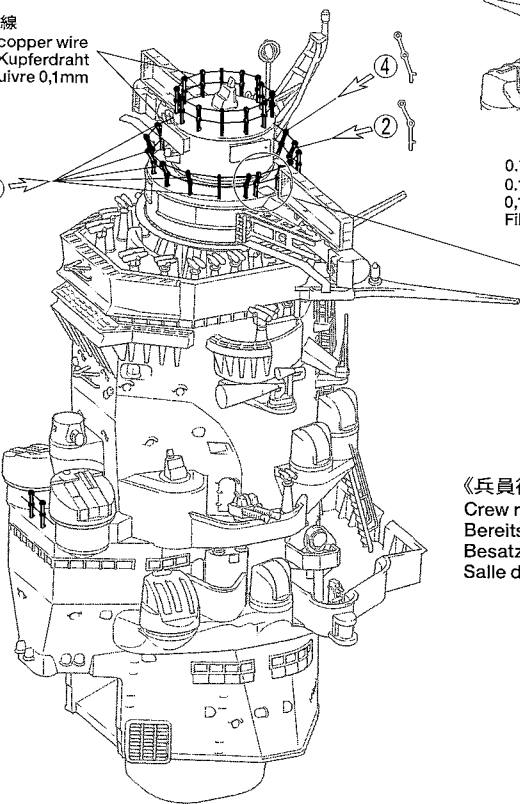


0.1mm銅線  
 0.1mm copper wire  
 0.1mm Kupferdraht  
 Fil de cuivre 0,1mm

0.1mm銅線  
 0.1mm copper wire  
 0.1mm Kupferdraht  
 Fil de cuivre 0,1mm

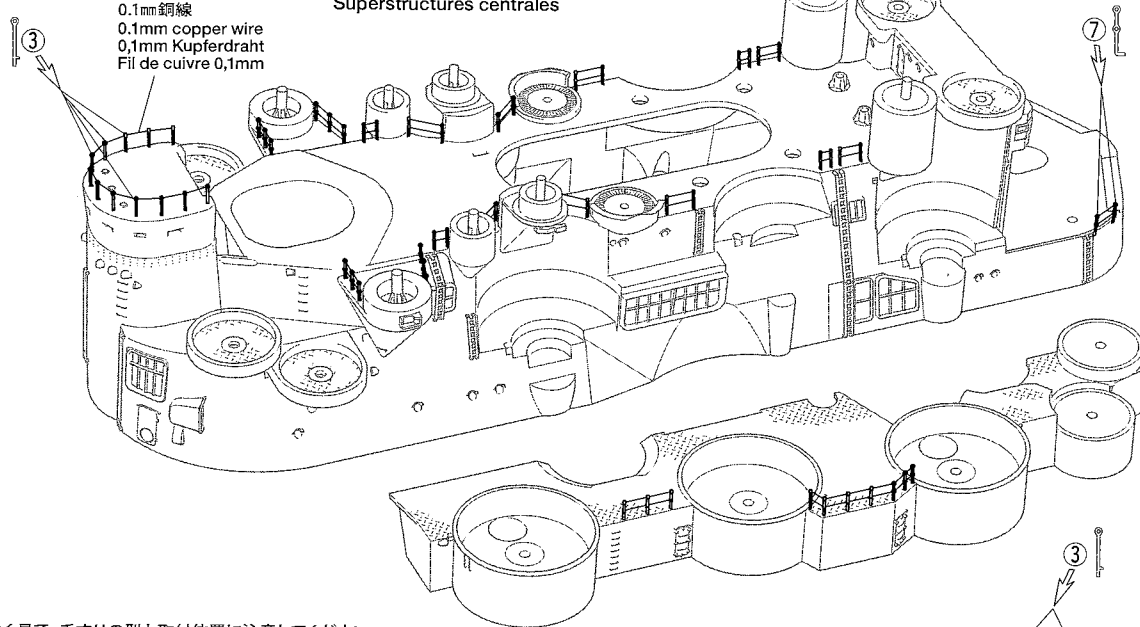
《兵員待機所》  
 Crew ready room  
 Bereitschaftsraum für die  
 Besatzung  
 Salle des servants

0.1mm銅線  
 0.1mm copper wire  
 0.1mm Kupferdraht  
 Fil de cuivre 0,1mm



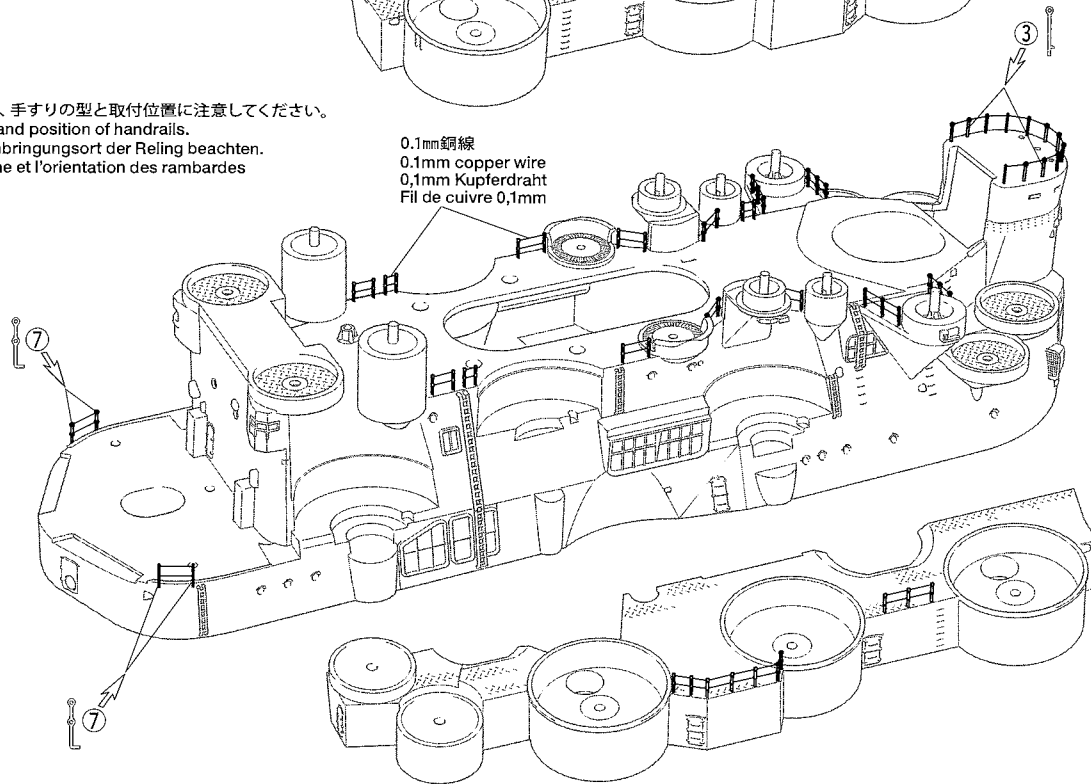
0.1mm銅線  
 0.1mm copper wire  
 0.1mm Kupferdraht  
 Fil de cuivre 0,1mm

《艦橋中央部》  
 Center superstructure  
 Mittelaufbau  
 Superstructures centrales



★図をよく見て、手すりの型と取付位置に注意してください。  
 ★Note shape and position of handrails.  
 ★Form und Anbringungsort der Reling beachten.  
 ★Noter la forme et l'orientation des rambardes

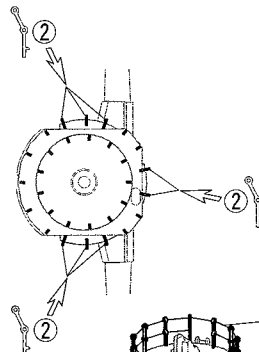
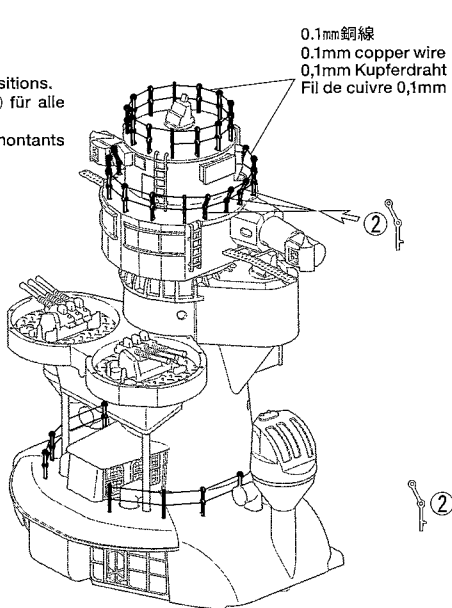
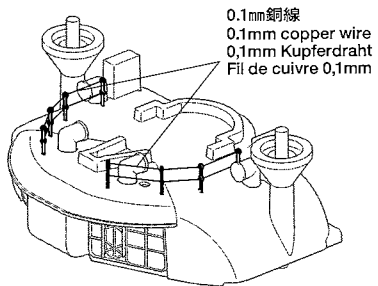
0.1mm銅線  
 0.1mm copper wire  
 0.1mm Kupferdraht  
 Fil de cuivre 0,1mm



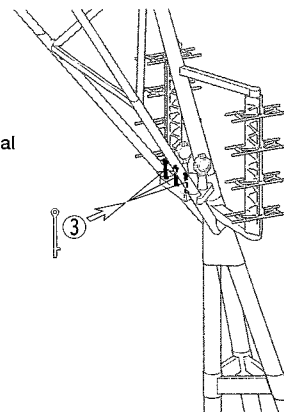


★番号指示のない手すりは ① を取り付けてください。  
 ★Unless post type is indicated, install Type ① posts for all positions.  
 ★Soweit nicht anders angegeben, immer Relingsstütze Typ ① für alle  
 Positionen verwenden.  
 ★A moins que le type de montant soit indiqué, installer des montants  
 Type ① partout.

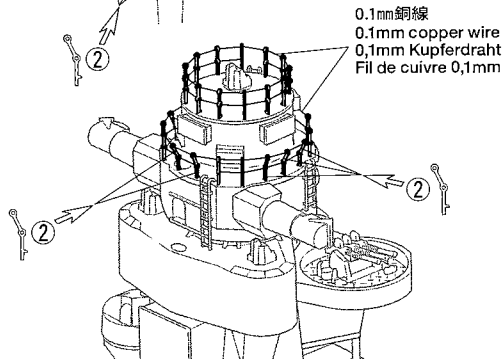
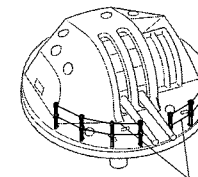
《後部艦橋》  
 Aft bridge  
 Hintere Brücke  
 Superstructure arrière



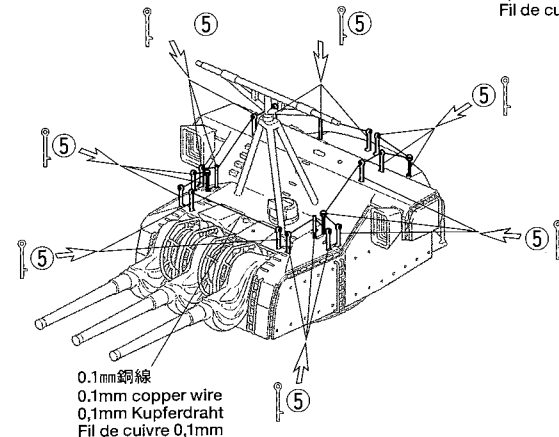
《マスト》  
 Main mast  
 Hauptmast  
 Mât principal



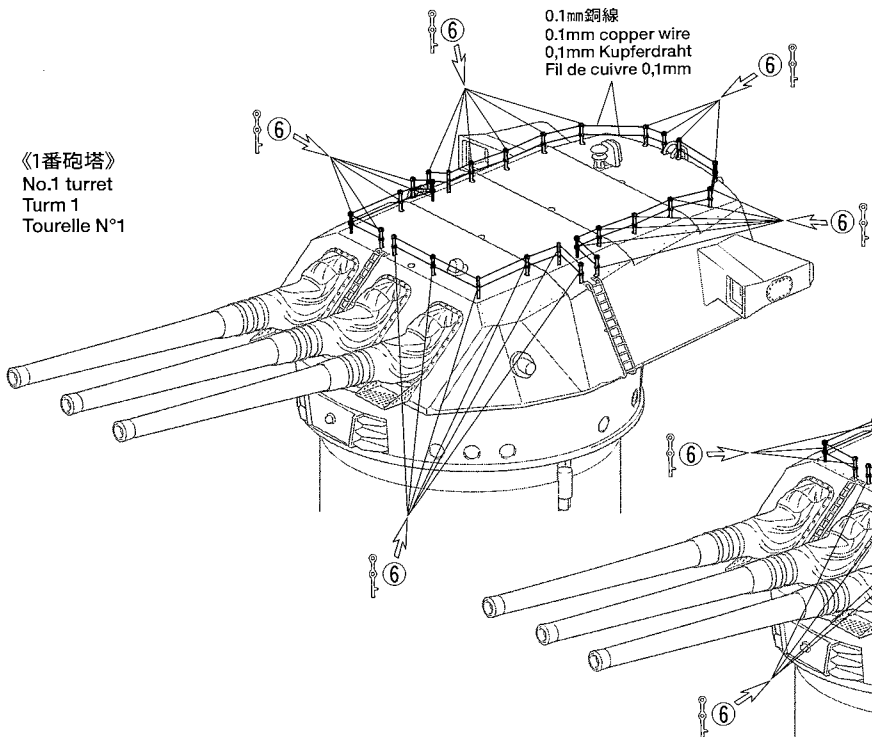
《12.7cm高角砲》  
 12.7cm DP guns  
 12,7cm Mehrzweckwaffen  
 Canons DF 12,7cm



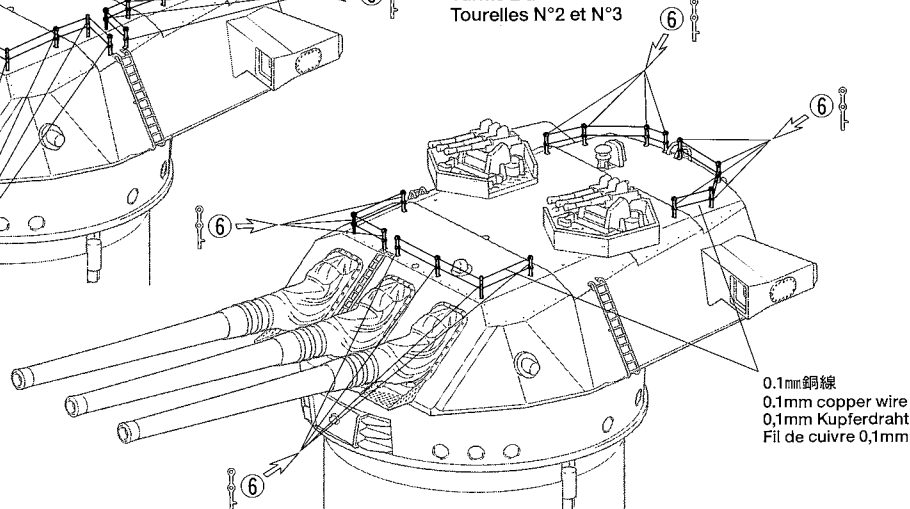
《1番副砲》  
 No.1 secondary gun turret  
 Turm 1 der mittleren Artillerie  
 Tourelle secondaire N°1



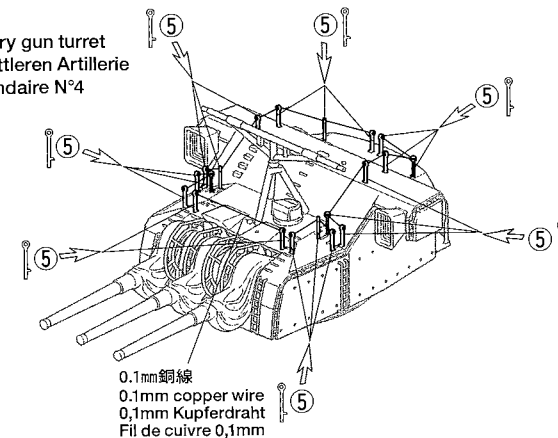
《1番砲塔》  
 No.1 turret  
 Turm 1  
 Tourelle N°1



《2番、3番砲塔》  
 No.2, No.3 turrets  
 Türme 2 und 3  
 Tourelles N°2 et N°3



《4番副砲》  
 No.4 secondary gun turret  
 Turm 4 der mittleren Artillerie  
 Tourelle secondaire N°4



# PAINTING

## 《大和の塗装》

日本の海軍艦艇の塗装には、戦時塗色と呼ばれる少し青みを帯びた灰色が使われていました。沖縄特攻時の大和も同様です。タミヤカラーの中では呉海軍工廠グレイが最適といえるでしょう。喫水線以下の艦底はダルレッドと呼ばれる暗い赤色です。甲板は鉄板張りや板張りが使われ、鉄板張りは船体と同色、板張りは木甲板色でした。また甲板の板張り部分が濃いグレイに塗られていたという説もあります。煙突の頂部はフラットブラックで塗装され、砲身基部の防水カバーはバフでした。各部の塗装は組み立て途中に指示してあります。

## 《Yamato Painting Guide》

Japanese Navy ships were painted in a dark, blue-tinged gray "wartime" color, and the Yamato at the time of her final sortie to Okinawa was no exception. The hull beneath the waterline was painted in a dark "dull red" color. Decks were covered with both hull-colored steel plating and wooden planks (some sources state that the wooden deck areas were painted black). The funnel tip was painted flat black, and the waterproof covers at the base of the gun barrels were flat white. Refer to the instruction manual for the

painting of other details.

## 《Yamato Bemalungsanleitung》

Japanische Marineschiffe waren in einem dunklen Grau mit Blaustich lackiert und auch die Yamato machte bei ihrem letzten Einsatz in Okinawa keine Ausnahme. Der Rumpf unterhalb der Wasserlinie war in einem dunklen Mattrot lackiert. Die Decks waren entweder mit Stahlplatten in Außenfarbe oder mit Holzplanken ausgeführt. (Einige Quellen behaupten, dass die hölzernen Decks Schwarz gestrichen waren). Die Abgasführungen waren Mattschwarz und die wasserdichten Abdeckungen auf den Geschützrohren waren Mattweiß. Benutzen Sie die Gebrauchsanweisung für die Bemalung anderer Details.

## 《Guide de Peinture du Yamato》

Les navires de la Marine Japonaise étaient peints en gris bleuté foncé et c'était le cas du Yamato au moment de sa dernière sortie vers Okinawa. La coque sous la ligne de flottaison était peinte en rouge foncé. Les ponts étaient recouverts de plaques d'acier de la couleur de la coque et de planchers en bois (certaines sources indiquent qu'ils étaient peints en noir). L'extrémité de la cheminée était peinte en noir et les manchons étanches à la base des tubes de canons étaient blanc mat. Se reporter à la notice de montage pour la peinture des autres détails.

# APPLYING DECALS

## 《スライドマークのはり方》

- ①はりたいマークをハサミで切り抜きます。
- ②マークをめるま湯に10秒ほどひたしてからタオル等の布の上に置きます。
- ③台紙のはしを手で持ち、はるところにマークをスライドさせてモデルに移してください。
- ④指に少し水をつけてマークをぬらしながら、正しい位置にずらしします。
- ⑤やわらかな布でマークの内側の気泡を押し出しながら、押しつけるようにして水分をとります。

## DECAL APPLICATION

- ①Cut off decal from sheet.
- ②Dip the decal in tepid water for about 10 sec. and place on a clean cloth.
- ③Hold the backing sheet edge and slide decal onto the model.
- ④Move decal into position by wetting decal with finger.
- ⑤Press decal down gently with a soft cloth until excess water and air bubbles are gone.

## ANBRINGUNG DES ABZIEHBILDES

- ①Abziehbild vom Blatt ausschneiden.
- ②Das Abziehbild ungefähr 10 Sek. in lauwarmes

- Wasser tauchen, dann auf sauberen Stoff legen.  
 ③Die Kante der Unterlage halten und das Abziehbild auf das Modell schieben.  
 ④Das Abziehbild an die richtige Stelle schieben und dabei mit dem Finger das Abziehbild naßmachen.  
 ⑤Das Abziehbild leicht mit einem weichen Tuch andrücken, bis überschüssiges Wasser und Luftblasen entfernt sind.

## APPLICATION DES DECALCOMANIES

- ①Découpez la décalcomanie de sa feuille.
- ②Plongez la décalcomanie dans de l'eau tiède pendant 10 secondes environ et poser sur un linge propre.
- ③Retenez la feuille de protection par le côté et glissez la décalcomanie sur le modèle réduit.
- ④Placez la décalcomanie à l'endroit voulu en la mouillant avec un de vos doigts.
- ⑤Pressez doucement la décalcomanie avec un tissu doux jusqu'à ce que l'eau en excès et les bulles aient disparu.

**タミヤカスタマーサービス取次店**

パーツのお取り寄せに大変便利なお店です。



**部品請求について**

For use in Japan only!

★部品をなくしたり、こわした方は、このステッカーがはられたカスタマーサービス取次店でご注文いただけます。また、当社カスタマーサービスに直接ご注文する場合は、右記の方法でご注文することができます。詳しくは当社カスタマーサービスまでお問い合わせください。

- ①《郵便振替のご利用法》  
郵便局の払込用紙の通信欄に下のリストを参考にITEM番号、スケール、製品名、部品名、部品コード、数量を必ずご記入ください。振込人住所欄にはお電話番号もお書きいただき、口座番号・00810-9-1118、加入者名・(株)タミヤでお振込ください。
- ②《代金引換のご利用法》  
パーツ代金に加えて代引き手数料(315円)をご負担いただければ、電話またはホームページより代金引換

によるご注文をお受けいたします。

- ③《タミヤカードのご利用法》  
タミヤカードをご利用の場合、代金はご指定金融機関の口座引き落としとなります。ご注文は電話またはホームページよりお受けいたします。



《住所》 〒422-8610 静岡県駿河区恩田原3-7  
**株式会社タミヤ カスタマーサービス**

《お問い合わせ電話番号》 静岡 **054-283-0003**  
 東京 **03-3899-3765** (静岡へ自動転送)

《カスタマーサービスアドレス》  
[http://tamiya.com/japan/customer/cs\\_top.htm](http://tamiya.com/japan/customer/cs_top.htm)

**1/350 Ship ITEM 78025**

**1/350 日本戦艦 大和**

★価格は2011年11月現在のものです。諸事情により変更させていただきます。ご了承ください。

部品名	税込価格	本体価格	送料	部品コード
Aパーツ(3枚)	924円	(880円)	-	19007214
AAパーツ	483円	(460円)	-	19007215
BBパーツ	588円	(560円)	-	19007216
B、C、Dパーツ(2枚)	819円	(780円)	-	19007217
Eパーツ	1,071円	(1,020円)	-	19007218
Fパーツ	714円	(680円)	-	19007219
Gパーツ	693円	(660円)	-	19007220
Hパーツ(2枚)	1,827円	(1,740円)	-	19007221
Jパーツ	588円	(560円)	-	19117050
Kパーツ	630円	(600円)	-	19117043
Lパーツ	1,785円	(1,700円)	-	19117051
Mパーツ	1,806円	(1,720円)	-	19117052
Nパーツ	1,722円	(1,640円)	-	19117053

Pパーツ	1,911円	(1,820円)	-	19117054
Qパーツ	1,491円	(1,420円)	-	19117055
Rパーツ	1,449円	(1,380円)	-	19117056
Sパーツ	1,470円	(1,440円)	-	19117057
Tパーツ	693円	(660円)	-	19227018
Uパーツ	462円	(440円)	-	19227019
Vパーツ(3枚)	588円	(560円)	-	19227020
Wパーツ(3枚)	546円	(520円)	-	19227021
Yパーツ(1枚)	567円	(540円)	-	10227019
Zパーツ	693円	(660円)	-	19227022
金具袋詰	756円	(720円)	-	19407269
150mm鎖(2本)	420円	(400円)	-	15907009
ポリキャップ(小・8個)	210円	(200円)	-	10446168
ポリキャップ(大・4個)	178円	(170円)	-	10443027
2.6mmナット(2個)	168円	(160円)	-	19808004
2.6×5mm丸ビス(黒・5本)	231円	(220円)	-	19808025
2.6×16mmタッピングビス(5本)	231円	(220円)	-	19804518
2×6mm皿タッピングビス(2本)	168円	(160円)	-	19483006
マーク	336円	(320円)	-	11407039
歩行帯ステッカー	315円	(300円)	-	11427046
軍艦旗シート	252円	(240円)	-	11407040
エッチングパーツ(a)	3,150円	(3,000円)	-	19407271
エッチングパーツ(b)	1,890円	(1,800円)	-	14707009
エッチングパーツ(ネームプレート)	840円	(800円)	-	14707011
組立説明書	630円	(600円)	-	11057316
カラー塗装図	420円	(400円)	-	11257008
2×8mm皿タッピングビス(10本)	105円	(100円)	80円	SP.574
2.6×10mmタッピングビス(5本)	105円	(100円)	80円	SP.575

**AFTER MARKET SERVICE CARD**

When purchasing replacement parts, please take or send this form to your local Tamiya dealer so that the parts required can be correctly identified. Please note that specifications, availability and price are subject to change without notice.

Parts code ITEM 78025

19007214	.....A Parts (3pcs.)
19007215	.....AA Parts
19007216	.....BB Parts
19007217	.....B, C, D Parts (2pcs. Each)
19007218	.....E Parts
19007219	.....F Parts
19007220	.....G Parts
19007221	.....H Parts (2pcs.)
19117050	.....J Parts
19117043	.....K Parts
19117051	.....L Parts
19117052	.....M Parts
19117053	.....N Parts
19117054	.....P Parts
19117055	.....Q Parts
19117056	.....R Parts
19117057	.....S Parts
19227018	.....T Parts
19227019	.....U Parts
19227020	.....V Parts (3pcs.)
19227021	.....W Parts (3pcs.)
10227019	.....Y Parts (1pc.)

19227022	.....Z Parts
19407269	.....Metal Parts
15907009	.....150mm Chain(2pcs.)
10446168	.....Polycap (Small) (8pcs.)
10443027	.....Polycap (Large) (4pcs.)
19808004	.....2.6mm Nut (2pcs.)
19808025	.....2.6x5mm Screw (5pcs.)
19804518	.....2.6x16mm Tapping Screw (5pcs.)
19483006	.....2x6mm Countersunk Head Tapping Screw (2pcs.)
11407039	.....Decal
11427046	.....Sticker (Walkway)
11407040	.....Battle Flag Sheet
19407271	.....Photo-Etched Parts (a)
14707009	.....Photo-Etched Parts (b)
14707011	.....Photo-Etched Parts (Name Plate)
11057316	.....Instructions
11257008	.....Painting Guide
50574	.....2x8mm Countersunk Head Tapping Screw (10pcs.)
50575	.....2.6x10mm Tapping Screw (5pcs.)

**TAMIYA**

87025 1/350 Battleship Yamato (11057316)

# 戦艦 大和

JAPANESE BATTLESHIP **YAMATO**

計画 第三次海軍軍備補充計画  
起工 1937年11月4日  
進水 1940年8月8日  
就役 1941年12月16日  
その後 1945年4月7日沈没  
除籍 1945年8月31日  
建造所 広島県呉海軍工廠  
建造費(建造当時の予算) 約1億3780万2000円  
沈没位置 座標 北緯30度43分17秒  
東経128度04分00秒

## ■性能諸元(最終時)

排水量 基準 6万4000トン  
満載 7万2809トン  
全長 263.0m  
水線長 256.0m  
全幅 38.9  
公試吃水 10.4m  
主機関 口号艦本式缶12缶  
艦本式タービン4基4軸

最大速力 150,000馬力  
27ノット  
航続距離 16ノットで7,200海里  
乗員 3,332名  
兵装 45口径46cm3連装砲塔:3基  
60口径15.5cm3連装砲塔:2基  
40口径12.7cm連装高角砲:12基  
25mm3連装機銃:52基  
25mm単装機銃:6基  
13mm連装機銃:2基  
舷側 410mm  
甲板 200mm~230mm  
主砲防盾 650mm  
艦橋 500mm  
搭載機 7機(カタパルト2基)

## ■歴代艦長

高柳儀八 松田千秋 大野竹二  
森下信衛 有賀幸作

Project: Third Fleet Replenishment Program  
Laid Down: November 4, 1937  
Launched: August 8, 1940  
Commissioned: December 16, 1941  
Sunk: April 7, 1945  
Removed from Navy List: August 31, 1945  
Place of Construction: Kure Naval Arsenal,  
Hiroshima Prefecture  
Cost (at the time of completion): 137,802,000 JPY  
Point of Sinking: 30° 43' 17" N 128° 04' 00" E

## ■Final Specifications

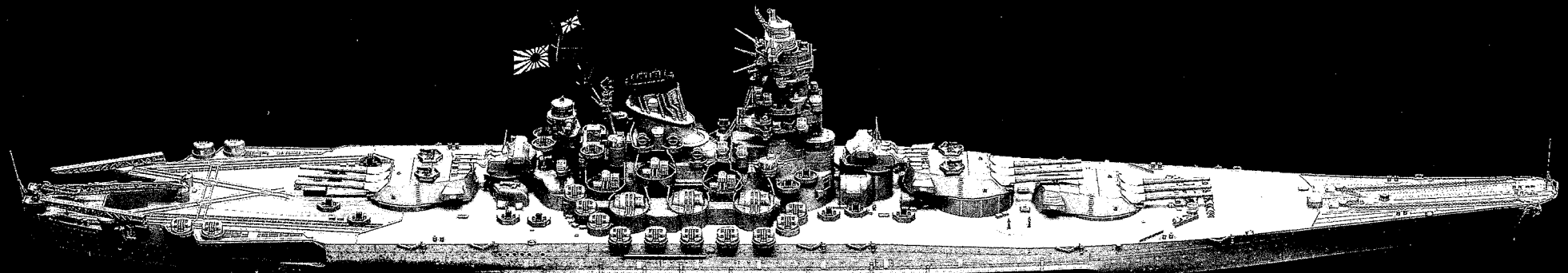
Standard Displacement: 64,000 tons  
Full Displacement: 72,809 tons  
Overall Length: 263.0m  
Length Between Perpendiculars: 256.0m  
Beam: 38.9m  
Normal Draft: 10.4m  
Propulsion: 12 Type-Ro Boilers 4 Steam Turbines,  
4 Screws 150,000hp  
Maximum Speed: 27 knots

Range: 7,200 nautical miles (at 16 knots)  
Crew: 3,332  
Armament: Triple 45-caliber 46cm Gun Turret x3  
Triple 60-caliber 15.5cm Gun Turret x2  
Twin 40-caliber 12.7cm Gun x12  
Triple 25mm Cannon Mount x52  
Single 25mm Cannon Mount x6  
Twin 13mm Machine Gun Mount x2  
Armor Protection: 410mm (Hull Side)  
200-230mm (Deck)  
650mm (Main Gun Turrets)  
500mm (Bridge)  
Aircraft Complement: 7 Reconnaissance Floatplanes  
Catapult: 2  
■Captains  
Gihachi Takayanagi / Chiaki Matsuda / Takeji Ono /  
Nobue Morishita / Kosaku Aruga



TAMIYA

www.tamiya.com



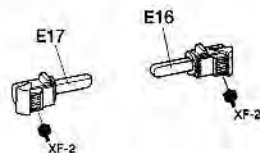
《訂正 / CORRECTION /  
KORREKTUR / CORRECTION》

★説明書の記載に誤りがありました。訂正箇所は下記のようになります。  
★Please use this sheet instead of the corresponding instructions.  
★Bitte verwenden Sie anstelle der zugehörigen Anleitung dieses Blatt.  
★Suivre ces instructions au lieu de celles de la notice de montage.

- 5** 船底部品の取り付け  
Attaching hull bottom parts  
Anbau der Teile am Rumpfunterteil  
Fixation des pièces du dessous de la coque



- 32** 15m測距儀の組み立て  
15m rangefinder  
15m Entfernungsmesser  
Télémetre 15m

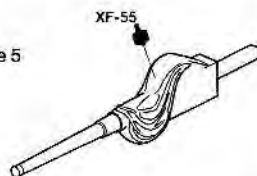


- 47** エッチングの加工  
Modifying photo-etched parts  
Abänderung der fotogeätzten Teile  
Modification des pièces de photodécoupe

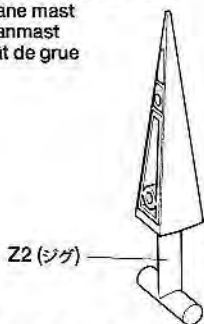
★2個作ります。  
★Make 2.  
★2 Satz anfertigen.  
★Faire 2 jeux.



- 75** 副砲の組み立て5  
Secondary gun turret 5  
Turm der mittleren Artillerie 5  
Tourelle secondaire 5



- 83** 空中線支柱の組み立て  
Crane mast  
Kranmast  
Mât de grue



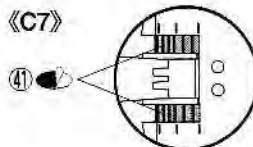
- 92** 右舷25mm3連装機銃の取り付け  
Attaching triple 25mm cannon mounts  
(starboard side)  
Anbau der Sockel für 25mm Drillingsge-  
schütz (Steuerbord Seite)  
Fixation des affûts triples de 25mm  
(tribord)

《ガフ》  
Gaff  
Gaffel  
Gaffe

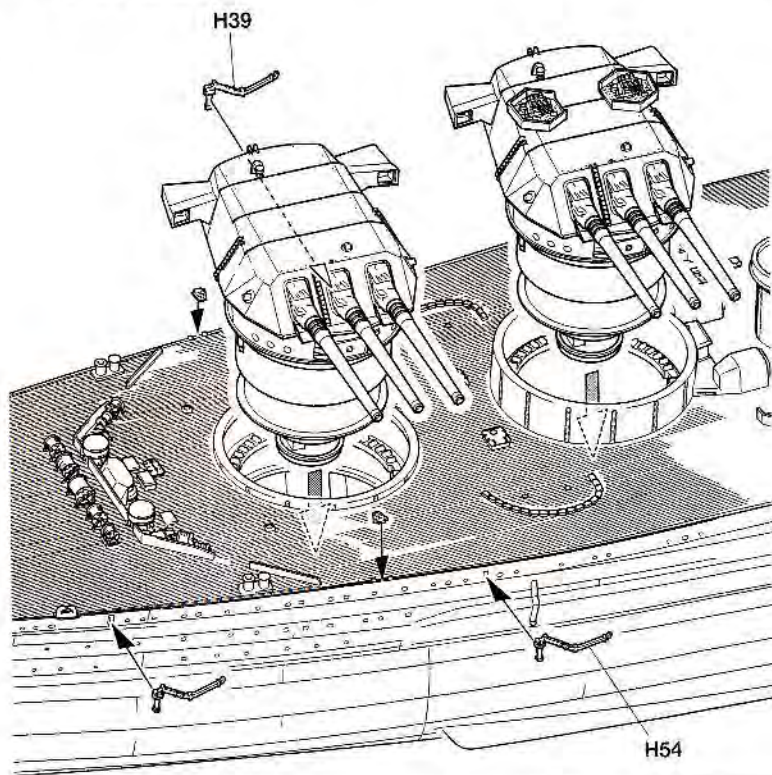


- 93** 25mm3連装機銃の組み立て  
Triple 25mm cannon mounts  
Sockel für 25mm Drillingsgeschütz  
Affûts triples de 25mm

《C7》



- 80** 主砲の取り付け  
Attaching gun turrets  
Anbringen der Geschütztürme  
Fixation des tourelles



- 99** 艦載機の搭載  
Attaching planes  
Befestigung der Flugzeug  
Fixation des avions

《H39》

