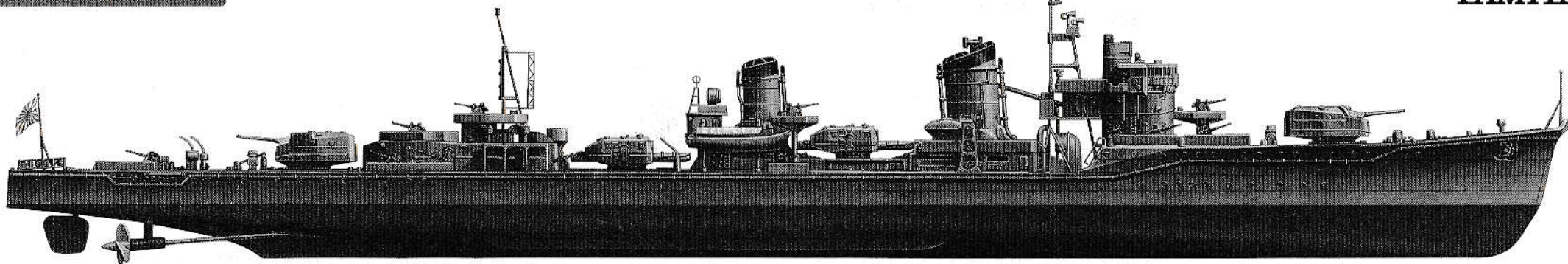




★READY TO ASSEMBLE PRECISION MODEL KIT
 ★MODELING SKILLS HELPFUL IF UNDER 10 YEARS OF AGE ★MODEL MAY VARY FROM IMAGE ON BOX
 ★CEMENT AND PAINT NOT INCLUDED ★KIT CONTAINS PARTS FOR ONE MODEL

INCLUDES モーターパーツ 砲台パーツ
 PHOTO-ETCHED PARTS & METAL PARTS



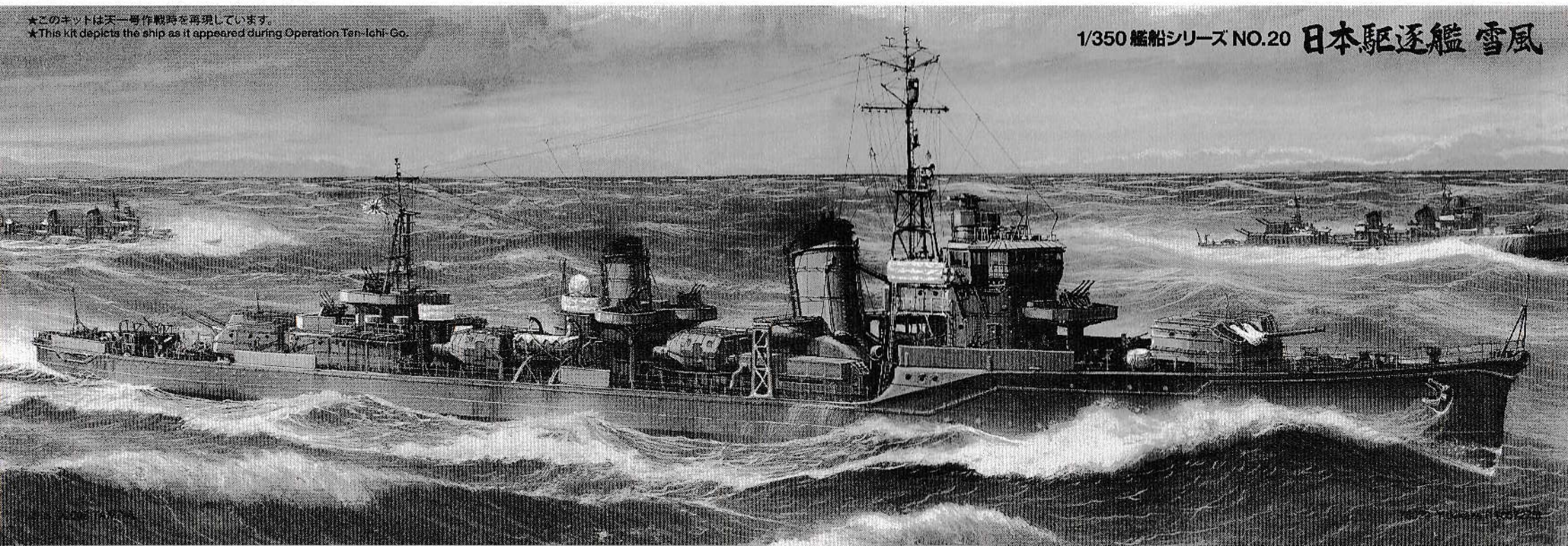
1/350th SCALE SHIP SERIES No.20
 JAPANESE NAVY DESTROYER

YUKIKAZE

雪風

★このキットは天一号作戦時を再現しています。
 ★This kit depicts the ship as it appeared during Operation Ten-Ichi-Go.

1/350 艦船シリーズ NO.20 日本駆逐艦 雪風



JAPANESE NAVY DESTROYER YUKIKAZE

イラスト:上田信

●奇跡の駆逐艦

日本海軍駆逐艦「雪風」は、太平洋戦争に参戦した日本海軍艦艇の中にあって、もっとも活躍をした駆逐艦として知られています。太平洋戦争の緒戦から終戦まで、数多くの海戦や、船団護衛、島嶼輸送など、常に第一線で激しい戦いを繰り返しながらも、ほぼ無傷で戦い抜き、終戦時に行動が可能だった数少ない戦闘艦艇の一隻で、大戦を通じての戦死者も十指に満たないという、武運と栄光に包まれた「奇跡の駆逐艦」といえるでしょう。

●甲型駆逐艦の登場

第一次大戦以降、日本海軍が駆逐艦に求めた性能は、主力艦隊に随行し、艦隊決戦下には魚雷で敵の主に打撃を与え、主力艦同士の砲戦を勝利に導くものとされ、砲力・水雷力、速力、航続力すべてにおいて列強の駆逐艦を上回るものが求められていました。大戦が終わり、ワシントン軍縮会議で主力艦の制限が行われた直後に日本海軍が建造した「特型駆逐艦」はこのような考えから建造されたため、列強駆逐艦を遙かに上回るものになりました。このため、ロンドン軍縮会議では、補助艦艇たる駆逐艦にも保有トン数や単艦排水量の制限が加えられることとなります。その結果、日本海軍は軍縮条約の制限内で大幅な性能の向上を目指し、制限排水量内に最大限の兵装を詰め込んだ「初春」型、「白露」型、「朝潮」型と制限内で最大の性能を求めた艦が数代にわたって建造されました。けれども過重武装が艦の重心位置を上昇させ、復元力不足が露呈してしまった友鶴事件や、重量軽減に徹したため、悪天候下に船体強度不足による船体切断を発生させてしまった第四艦隊事件などにより、根本的な設計の見直しが行われることとなります。

昭和11年、海軍軍縮条約からの脱退を図った日本は、「大和」型戦艦、「翔鶴」型航空母艦等とともに、艦隊型の甲型駆逐艦と防空型の乙型駆逐艦などを計画しました。陽炎型（甲型）駆逐艦は、無条約時代の最初の年である昭和12年に策定された、第三次補充計画（通称マルサン計画）によって建造された15隻の駆逐艦で、続く第四次補充計画で4隻が追加されて合計19隻が竣工しています。海軍軍令部が艦政本部に対し要求した陽炎型の基本性能は、最高速力36ノット以上、航続力5,000海里/18ノット、兵装は特型駆逐艦に準ずるというものでしたが、この要求を満たすには公試排水量2,700トン以上、機関出力60,000馬力という軽巡並の大型艦になってしまうことが判明。その結果、船体の大型化を避けるため、速力の低下は止むなしとして、基準排水量2,000トン、公試排水量2,500トンの船体に出力52,000馬力の主機を搭載、最高速力は35ノットに抑え、航続力5,000海里/18ノット、兵装は12.7cm連装砲3基、新型の4連装61cm魚雷発射管2基、25mm連装機銃2基と

なりました。これにより軍令部の意図した、長大な航続性能を持つ艦隊型駆逐艦が実現したのです。

●雪風の戦い

「雪風」は陽炎型駆逐艦の8番艦として昭和15年1月20日、佐世保海軍工廠で竣工しました。太平洋戦争の開戦当時は、同型艦「初風」「天津風」「時津風」とともに外戦部隊である第二艦隊・第二水雷戦隊で第16駆逐隊を編成し、最新鋭の駆逐艦として太平洋戦争に参戦しました。緒戦、第16駆逐隊は第二水雷戦隊旗艦「神通」の指揮下、フィリピン攻略作戦をはじめとしてオランダ領東インド攻略作戦、西部ニューギニア攻略作戦などに参加します。この間「スラバヤ沖海戦」では、友軍と協同してオランダ巡洋艦「デ・ロイテル」「ジャワ」をはじめとする連合軍艦艇多数を撃沈しています。

昭和17年6月、太平洋戦争の転換点ともいわれるミッドウェー海戦で「雪風」を含む第16駆逐隊は、ミッドウェー島占領を目指す陸・海軍の攻略部隊を護衛して進撃していましたが、6月5日、南雲機動部隊の空母4隻が米機動部隊の空襲で全滅するという最悪の結果により作戦が中止され、反転してむなしく横須賀へと帰投します。ミッドウェーの敗戦後、第三艦隊第十戦隊に加わった第16駆逐隊は10月26日の南太平洋海戦に参加後、ガダルカナル島をめぐる作戦に参加しました。第三次ソロモン海戦では僚艦と協同して防空巡洋艦「アトランタ」「ジュノー」や駆逐艦4隻を沈めましたが、味方も「比叡」「霧島」の二戦艦を失ってしまいます。この海戦で「雪風」も小破したため一時帰還し、修理と整備を行いました。昭和18年2月のガダルカナル島撤収作戦には僚艦20隻とともに参加し、13,000名以上の将兵を救援しています。このあとダンピール海峡で輸送船団8隻と駆逐艦4隻が沈められたビスマルク海海戦や、第二水雷戦隊旗艦「神通」が沈められたコロンバンガラ島沖夜戦などに参加していますが、「雪風」は武運強く生き抜きました。

大戦前の日本海軍では、理想とも言える高性能を誇った甲型駆逐艦でしたが、太平洋戦争では想定されていた艦隊決戦は行われず、想定外とも言える機動部隊の直衛や島嶼作戦での輸送部隊護衛等、高速輸送艦的な使われ方により本意な最後を遂げた艦が多く、昭和18年に入ると戦訓により機銃など対空兵装の増強が行われます。昭和19年以降はより徹底した対空兵装の強化が図られて、後部の二番砲塔を撤去し対空機銃の増設を実施しました。最終的に「雪風」は2号2型電波探信儀を前檣に、1号3型電波探信儀1基を後檣に装備し、25mm三連装機銃5基、単装14基、13mm単装2基、61cm四連装魚雷発射管2基と建造当時の美しい姿に猛々しさが加わりました。6月のマリアナ沖海戦では油槽船団の護衛にあたった「雪風」でしたが、10月23日から25日にかけて

て繰り広げられたレイテ沖海戦では、生き残っていた僚艦の「浦風」「磯風」「浜風」とともに第17駆逐隊を編成し、栗田艦隊の第二部隊に編入されて、海戦に参加しています。レイテ沖海戦で戦艦「武蔵」以下の主力艦を失い、さらに帰投中に戦艦「金剛」と僚艦「浦風」を失って横須賀に引き上げた第17駆逐隊は、11月28日、最新鋭航空母艦「信濃」瀬戸内海回航の護衛に就きますが、米潜「アーチャーフィッシュ」の雷撃で「信濃」は沈んでしまいます。

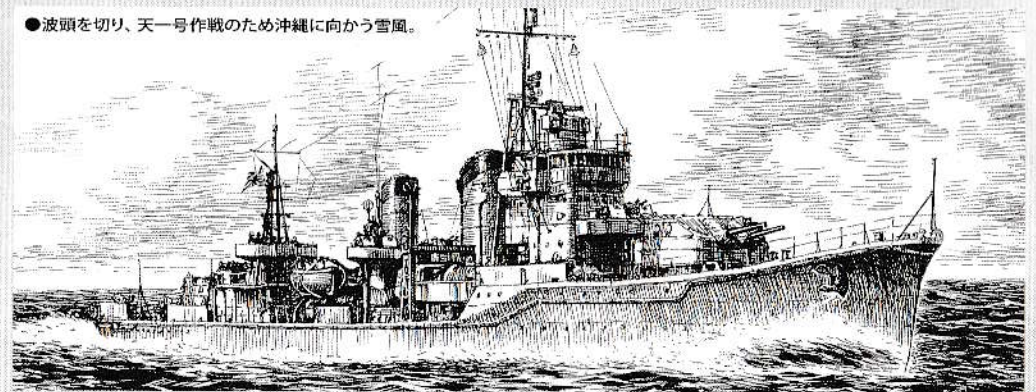
昭和20年4月、米軍沖繩上陸に対し、戦艦「大和」を中心とする日本海軍最後の作戦「天一号」作戦が発令されました。しかし出撃時よりその行動を探知されていた「大和」以下の艦隊は4月7日午後、数百機もの米艦載機の波状攻撃により九州坊ノ岬沖で壊滅してしまいます。しかしながら「雪風」は2時間以上におよぶ対空戦闘でも不発のロケット弾一発が当たった程度でほぼ無傷で帰還しています。そして終戦時、建造された「朝潮」型10隻、「陽炎」型19隻、「陽炎」型を改良した「夕雲」型19隻の中で、生き残っていたのは「雪風」ただ一隻だったのです。

●終戦後の雪風

終戦を舞鶴で迎えた「雪風」は特別輸送艦に指定され、武装撤去と仮住居設備の追加が行われた姿で昭和21年2月のラバウルをはじめとして15航海を重ね、13,056名の邦人を日本に輸送しました。昭和22年5月、日本が保有していた旧海軍所属の可動艦艇のうち、駆逐艦24隻と海防艦68隻が、賠償艦として米・英・ソ・中の四カ国に抽選で配分されることとなります。「雪風」は第一次引き渡しの第二グループに属し、駆逐艦「初梅」「楓」、海防艦「四坂」ほか4隻とともに中華民国政府に引き渡されることとなり、7月1日佐世保を出港し、7月6日に上海で引き渡されました。このとき「雪風」を検分した連合国の武官は、「敗戦国の軍艦で、かくも見事に整備され

た艦を見たことがない」と驚愕したと伝えられています。「雪風」は翌昭和23年5月1日、中華民国海軍に正式に編入され「丹陽（タンヤン）」と命名されました。当時「丹陽」以下の接收艦艇は、全て武装解除されていたため、終戦直後に中国各地で接收した日本海軍艦艇や、基地から取り外した兵器や艦装品を使って再武装工事をする事となりました。しかし「丹陽」の再武装工事が行われる前に、共産党軍との国共内戦が勃発します。昭和24年5月に共産党軍が上海市近くまで進攻してきたため、「丹陽」以下7隻の艦艇は台湾へ待避しました。「丹陽」は高雄の造船所にて日本軍から接收してあった八九式12.7cm連装高角砲を艦橋前に、艦尾には八九式長10cm連装高角砲2基、25mm連装機銃4基8門を装備しますが、魚雷発射管と魚雷は入手できなかったため装備していません。以後「丹陽」は国府海軍第一艦隊に所属し、大陸封鎖作戦に活躍していましたが、旧日本軍の弾薬が次第に底を突いたために、昭和31年には米軍制式の5インチ単装砲3基、3インチ単装砲2基、40mm単装機銃砲10門という強武装に改造されています。

昭和33年、老朽化が進んだ「丹陽」は第一艦隊から除かれ、昭和41年11月16日には予備艦となって、高雄市の海軍士官学校（士官学校）前の水域に練習艦として係留されました。このころ日本では「雪風」を記念艦として保存しようという返還運動が起こりましたが、昭和44年夏に台湾を襲った台風により「丹陽」は浸水・座礁してしまい、2年後の昭和46年に解体されてしまったのです。「雪風」の錨と舵輪は日中友好の証としてその後日本に贈呈され、現在は江田島の海上自衛隊第一術科学校に保存されており、プロペラは「丹陽」の栄誉を称えるため、中華民国海軍士官学校軍史館前と台中・成功嶺基地に保存されています。



●波頭を切り、天一号作戦のため沖繩に向かう雪風。

The "Lucky Destroyer"

Of all the WWII Japanese Navy destroyers, the Yukikaze was the most active. She was present from the first day to the last, taking part in numerous naval battles, escort duties, and supply runs, and always returned safely from each sortie. She was among the few Japanese warships still operational at the end of the war, and can be called the "lucky destroyer."

The Kou-Type Destroyer

After WWI, the Japanese Navy saw its destroyers as escorts which could supplement the main fleet's guns by launching torpedo attacks on enemy ships. As such, a design with excellent firepower, speed, and range was required, and the "Special-Type Destroyer" was created after the Washington Naval Treaty was implemented. The subsequent London Naval Treaty placed further limits on other warships such as destroyers, so the Japanese Navy chose to include the best performance and armament possible within the treaty's limits, leading to the Hatsuharu, Shiratsuyu, and Asashio classes. The combination of heavy armament and light displacement led to various problems such as poor center of gravity and inadequate hull strength, which were exposed during the Tomoduru Incident and 4th Fleet Incident. In 1936, Japan withdrew from the naval treaties, and in addition to new ships such as the Yamato-class battleships and Shokaku-class aircraft carriers, plans were laid to build the Kou-Type fleet destroyer, the first destroyer designs without any treaty limits. 19 ships of the Kagero-class (Kou-Type) were built, 15 under the 3rd Naval Replenishment Plan, and 4 under the 4th Naval Replenishment Plan. They had a 2,500 ton displacement and 52,000hp engine output for a top speed of 35 knots and an 18 knot cruising range of 5,000 nautical miles. Armament consisted of 3 twin 12.7cm gun turrets, 2 quadruple 61cm torpedo launchers, and 2 twin 25mm cannons.

Yukikaze Battle History

Yukikaze was completed on January 20, 1940 at the Sasebo Naval Arsenal as the 8th ship of the Kagero-class. At the start of WWII, she was part of Destroyer Division 16, Destroyer Squadron 2, 2nd Fleet along with Hatsukaze, Amatsukaze, and Tokitsukaze. Led by the flagship, light cruiser Jintsu, the unit took part in the invasion of the Philippines, Dutch East Indies, and Western Papua New Guinea. The unit was present at the Battle of the Java Sea, where Japanese forces sank a number of Allied ships, including Dutch cruisers HNLMS De Ruyter and HNLMS Java. In June 1942, Yukikaze's unit escorted the Midway Invasion Force, but the loss of Vice-Admiral Nagumo's 4 aircraft carriers meant the attack was aborted and the unit returned to Yokosuka naval base. After reassignment to 3rd Fleet's Destroyer Squadron 10, Yukikaze took part in the Battle of Santa Cruz before joining the battles around Guadalcanal. During the Third Battle of Savo Island, the cruisers USS Atlanta, USS Juneau, and 4 destroyers were sunk, as were the battleships Hiei and Kirishima. Yukikaze also suffered slight damage, but returned after repairs to take part in the evacuation of over 13,000 Japanese troops from Guadalcanal. Yukikaze's luck continued, surviving the Battle of the Bismarck Sea and the Battle of Kolombangara. Rather than the large-scale surface battles envisioned before WWII, naval combat in the Pacific saw Japanese destroyers used mainly as aircraft carrier group and convoy escorts, as well as high-speed transports. Based on actual experience, Yukikaze's anti-aircraft armament was increased starting from 1943, with the aft #2 turret being

replaced by more anti-aircraft guns in 1944, resulting in the ship's final armament of a Mk.2 Model 2 radar on the foremast, a Mk.3 Model 1 radar on the aft mast, 5 triple and 14 single 25mm cannons, 2 single 13mm machine guns, and 2 quadruple 61cm torpedo launchers. Yukikaze escorted tanker convoys in June 1944 and was not at the Battle of the Philippine Sea. However, she joined up with Urakaze, Isokaze, and Hamakaze to form Destroyer Division 17 to participate in the Battle of Leyte Gulf from October 23rd-25th as part of Admiral Kurita's forces. Several of the force's warships, including the battleship Musashi, were sunk during battle, and the battleship Kongo and Urakaze were also lost on the way back to Japan. Yukikaze's unit was then tasked with escorting the new aircraft carrier Shinano on November 19th, only to have the submarine USS Archerfish sink the carrier.

In April 1945, to counter the Allied landings on Okinawa, Operation Ten-Ichi-Go was ordered, with Yukikaze forming part of the escort for the battleship Yamato. However, the Allies discovered the force and on the afternoon of April 7th, it was decimated south of Kyushu by waves of attacking U.S. carrier aircraft. Despite over 2 hours of aerial attack, Yukikaze only suffered one hit from an unexploded rocket and returned safely to port.

Yukikaze After WWII

At war's end, Yukikaze was at Maizuru naval base and became a special transport ship. In unarmed state, she made 15 sorties from February 1946 to places like Rabaul to ferry 13,056 personnel back to Japan. In May 1947, former Japanese Navy ships were transferred to the U.S., Britain, Russia, and China as war reparations by means of lottery. Yukikaze, along with destroyers Hatsume, Kaede, escort vessel Shisaka, and four other ships were transferred to the Republic of China, and she left Sasebo on July 1st, arriving in Shanghai for the handover on July 6th. An Allied official who was present exclaimed that he had never seen such an impeccable ship from a defeated nation. On May 1st, 1948, Yukikaze was formally commissioned by the ROC Navy as the Tang Yan. It was planned to reequip her in Shanghai, but communist forces, embroiled in a civil war with the ROC, were rapidly approaching, and she left for Taiwan. While refitting in Kaohsiung, she was armed with a Type 89 12.7cm gun at the bow, 2 Type 89 twin 10cm guns at the stern, and 4 twin 25mm cannons, but no torpedo launchers were fitted as torpedoes were not available. She served with the ROC Navy's 1st Fleet, and was eventually fitted with U.S. weapons such as 3 single 5 in. guns, 2 single 3 in. guns, and 10 40mm cannons.

Tang Yan was withdrawn from the 1st Fleet in 1958, becoming a reserve training ship at the Kaohsiung Naval Academy on November 16, 1966. Around this time, Japan made efforts to repatriate Yukikaze, she was flooded and ran aground during a typhoon in the summer of 1969, and was broken up for scrap two years later. As a symbol of friendship between the ROC and Japan, the anchor and helm were presented to Japan and they now reside at the Japan Maritime Self-Defense Force's school in Etajima, while the propellers are honorably displayed in front of the ROC Navy Officer Academy's Naval History Museum and at the Cheng Kung Ridge military base in Taichung.

* * * * *

Der "Glückliche Zerstörer"

Von allen Zerstörern der Japanischen Marine im Zweiten Weltkrieg war die Yukikaze der aktivste. Sie war vom

ersten bis zum letzten Tag zugegen und nahm teil an zahlreichen Seeschlachten, Begleitaufgaben und Nachschubfahrten, sie kam immer nach jedem Auslaufen heil zurück. Sie gehörte zu den wenigen bei Kriegsende noch einsatzbereiten Japanischen Kriegsschiffen und kann der "Glückliche Zerstörer" genannt werden.

Die Zerstörer vom Typ Kou

Nach dem Ersten Weltkrieg sah die japanische Marine ihre Zerstörer als Begleitschiffe, welche die Kanonen der Hauptflotte durch Torpedoangriffe auf feindliche Schiffe ergänzen sollte. Dafür war eine Auslegung auf hervorragende Feuerkraft, Geschwindigkeit und Reichweite erforderlich und ein „Sonderklasse-Zerstörer“ wurde nach der Einführung des Washingtoner Marine-Abkommens geschaffen. Der nachfolgende Marinevertrag von London erlegte anderen Kriegsschiffen wie Zerstörern weitere Begrenzungen auf, so dass die Japanische Marine innerhalb der Vertragsgrenzen die beste Leistung und Bewaffnung wählte, was zu den Hatsuharu-, Shiratsuyu-, und Asashio-Klassen führte. Die Kombination schwerer Bewaffnung und geringer Verdrängung brachte verschiedene Probleme mit sich, wie etwa ungünstigen Schwerpunkt und unzureichende Rumpffestigkeit, welche sich während des Tomoturu Vorfalls und dem Vorfall der 4.Flotte offenbarte. 1936 stieg Japan aus den Flottenabkommen aus und zusätzlich zu neuen Schiffen wie den Schlachtschiffen der Yamato-Klasse und den Flugzeugträgern der Shokaku-Klasse wurden Pläne gestartet, die Typ Kou Flottenzerstörer zu bauen, die erste Zerstörerkonstruktion ohne Beschränkungen durch Abkommen. 19 Schiffe der Kagero-Klasse (Typ Kou) wurden gebaut, 15 im Rahmen des 3. Marine-Aufstockungsplans und 4 innerhalb des 4. 3. Marine-Aufstockungsplans. Sie hatten eine Verdrängung von 2.500 Tonnen und 52.000PS Maschinenleistung für eine Höchstgeschwindigkeit von 35 Knoten und bei 18 Knoten Marschfahrt eine Einsatzreichweite von 5.000 Seemeilen. Die Bewaffnung bestand aus 3 12,7cm Zwillingstürmen, 2 Vierfach-61cm Torpedoabschussvorrichtungen und zwei Zwillingen 25mm Kanonen. Geschichte der Kämpfe der Yukikaze

Die Yukikaze wurde am 20. Januar 1940 im Sasebo Marine-Werft als 8. Schiff der Kagero-Klasse fertig gestellt. Zu Beginn des Zweiten Weltkriegs war sie neben Hatsukaze, Amatsukaze, und Tokitsukaze Teil der Zerstörer-Division 16, Zerstörer-Schwadron 2, 2. Flotte. Geleitet vom Flaggsschiff, dem leichten Kreuzer Jintsu, nahm die Einheit an der Invasion der Philippinen, Niederländisch-Ostindien und Westliches Papua-Neuguinea teil. Die Einheit beteiligte sich an der Schlacht in der Javasee, bei welcher die Japanischen Streitkräfte eine Reihe alliierter Schiffe einschließlich der niederländischen Kreuzer HNLMS De Ruyter und HNLMS Java versenkten. Im Juni 1942 begleitete die Einheit der Yuskaze die Midway-Invasionsstruppen, aber der Verlust von 4 Flugzeugträgern des Vizeadmiral Nagumo bedeutete, dass der Angriff abgebrochen wurde und die Einheit zur Yokosuka-Marinebasis zurückkehrte. Nach Neuzuteilung zur Zerstörerschwadron 10 der 3. Flotte nahm die Yukikaze an der Schlacht bei Santa Cruz teil, um anschließend an den Gefechten vor Guadalcanal mitzuwirken. Während der dritten Schlacht um die Savo-Inseln wurden die Kreuzer USS Atlanta, USS Juneau und vier Zerstörer versenkt, ebenso allerdings die Schlachtschiffe Hiei und Kirihima. Yukikaze erlitt ebenfalls leichte Schäden, kehrte aber nach Reparaturen zurück, um an der Evakuierung von mehr als 13.000 Japanern aus Guadalcanal teilzunehmen.

Yukikaze's Glück hielt an, sie überlebte die Schlacht in der Bismarcksee und die Schlacht von Kolombangara. Anders als aus den vor dem Zweiten Weltkrieg erwarteten, großräumigen Überwasser-Schlachten, bestand das Marine-Kampfgeschehen der Japanischen Zerstörer hauptsächlich aus Flugzeugträger-Gruppen- und Konvoi-Eskorten wie auch aus Hochgeschwindigkeits-Transporten. Aufgrund aktueller Erfahrung wurde mit Beginn 1943 die Luftabwehr-Bewaffnung der Yukikaze verstärkt, indem der #2 Turm achtern 1944 durch mehr Luftabwehrkanonen ersetzt wurde, was schließlich zu einer endgültigen Bewaffnung des Schiffs mit einem Mk.2 Model 2 Radar am Fockmast, einem Mk.3 Model 1 Radar am Mast achtern, 5 Dreifach- und 14 Einrohr-25mm Kanonen, 2 Einfach-13mm Maschinengewehren, und 2 Vierfach-61cm Torpedoabschussrohren führte. Die Yukikaze geleitete Tankerkonvois im Juni 1944 und war nicht bei der Schlacht in der Philippinischen See. Sie schloss sich hingegen der Urakaze, Isokaze, und Hamakaze an, um die Zerstörerdivision 17 zu bilden, die an der Schlacht am Leyte-Golf vom 23.-25. Oktober als Teil von Admiral Kurita's Streitkräften teilzunehmen. Etliche Kriegsschiffe der Streitkräfte, einschließlich des Schlachtschiffs Musashi wurden während der Schlacht versenkt, das Schlachtschiff Kongo und die Urakaze gingen auf dem Weg zurück nach Japan verloren. Die Einheit der Yukikaze wurde mit dem Geleit des neuen Flugzeugträgers Shinano am 19. November beauftragt, nur um mit anzusehen wie das U-Boot USS Archerfish den Träger versenkte. Im April 1945 wurde als Antwort auf die Landung der Alliierten auf Okinawa die Operation Ten-Ichi-Go angeordnet, wobei die Yukikaze einen Teil der Eskorte des Schlachtschiffs Yamato bildete. Die Alliierten entdeckten jedoch die Streitmacht und am Nachmittag des 7. April und sie wurde südlich von Kyushu von Wellen angreifender Trägerflugzeuge dezimiert. Trotz mehr als zweistündiger Luftangriffe erlitt die Yukikaze nur einen Treffer durch einen Raketen-Blindgänger und kehrte sicher zum Hafen zurück.

Yukikaze nach dem Zweiten Weltkrieg

Bei Kriegsende befand sich die Yukikaze in der Marinebasis Maizuru und wurde zu einem Spezial-Transportschiff. Unbewaffnet startete sie ab Februar 1946 zu Orten wie Rabaul um 13.056 Personen zurück nach Japan zu überführen. Im Mai 1947 wurden ehemalige Schiffe der Japanischen Marine mittels Losentscheid als Reparationsleistungen nach USA, Britannien, Russland und China überführt. Yukikaze, zusammen mit den Zerstörern Hatsume, Kaede, Begleitschiff Shisaka und vier anderen Schiffen wurde zur Chinesischen Republik überführt, sie verließ Sasebo am 1. Juli und kam zur Übergabe in Shanghai am 6. Juli an. Ein Offizieller der Alliierten, welcher anwesend war, rief erstaunt aus, er habe noch nie ein derart vollkommenes Schiff einer besiegten Nation gesehen. Am 1. Mai 1948 wurde die Yukikaze von der ROC-Marine formell als Tang Yan registriert. Es war geplant, sie in Shanghai wieder auszustatten, aber kommunistische Streitkräfte, die mit der ROC in einen Bürgerkrieg verwickelt waren, rückten schnell näher und sie legte nach Taiwan ab. Beim Rückbau in Kaohsiung wurde sie mit einer Typ 89 12,7cm Kanone am Bug, 2 Typ 89 Zwillingen 10cm Kanonen am Heck und 4 Zwillingen 25mm Kanonen ausgerüstet, es wurden aber keine Torpedo-Abschussrohre montiert, da Torpedos nicht verfügbar waren. Sie diente in der 1. Flotte der ROC Marine und wurde schließlich mit US-Bewaffnung wie 3 Einfach-5Zoll (12,7 cm) Kanonen 2 Einfach-3Zoll (7,6cm) Kanonen und 10 40mm Kanonen

ausgerüstet Tang Yan wurde 1958 von der Flotte abgezogen und wurde am 16. November 1966 ein Reserve-Trainingschiff an der Kaohsiung Marine Akademie. Etwa um diese Zeit unternahm Japan Anstrengungen, die Yukikaze heim zu holen, sie wurde während eines Taifuns im Sommer 1969 geflutet und ging auf Grund, zwei Jahre später wurde sie verschrottet. Als Symbol der Freundschaft zwischen der ROC und Japan wurde der Anker und das Ruder an Japan übergeben, sie befinden sich jetzt in der Japanischen Selbstverteidigungs-Marineschule in Etajima, während die Propeller einen Ehrenplatz vor dem Marine-Geschichts-Museum der ROC Marine-Offiziers-Akademie bei der Cheng Kung Ridge Militärbasis in Taichung gefunden haben.

Le Destroyer Chanceux

De tous les destroyers japonais de la 2^{ème} G.M., le Yukikaze fut le plus actif. Il participa à toute la guerre, du premier au dernier jour, prenant part à de nombreux combats, missions d'escorte ou d'approvisionnement et en revint toujours indemne. Il fut l'un des seuls bâtiments de combat japonais toujours opérationnels à la fin du conflit et peut être appelé le "destroyer chanceux".

Le Destroyer Type Kou

Après la 1^{ère} G.M., la Marine Japonaise considérait les destroyers comme une force d'appoint aux grosses unités, leur confiant des missions d'escorte et d'attaque à la torpille des bâtiments ennemis. Ils devaient être rapides et bien armés et disposer d'un grand rayon d'action. Après la signature du Traité Naval de Washington, fut défini le "Destroyer de Type Spécial". Le Traité Naval de Londres qui suivit imposa d'autres limitations sur divers types de navires dont les destroyers, et la Marine Japonaise opta pour les performances les plus élevées et l'armement le plus puissant possibles dans le cadre de ce traité. Il en résulta les classes Hatsuharu, Shiratsuyu et Asashio. Cependant,

l'armement lourd et le tonnage léger induisaient un centre de gravité trop haut et une faiblesse de la coque qui entraînèrent les incidents du Tomoduru et de la 4^{ème} Flotte. En 1936, le Japon se retira des traités navals et en complément à de nouvelles unités comme les cuirassés de la classe Yamato et les porte-avions de la classe Shokaku, la construction de destroyers de type Kou, les premiers sans aucune limitation, fut lancée. 19 bâtiments de la classe Kagero (Type Kou) furent construits, 15 dans le cadre du 3^{ème} Plan de Renforcement Naval et 4 dans celui du 4^{ème} Plan. Ils jaugeaient 2.500 tonnes et leur puissance de 52.000 cv leur permettait d'atteindre 35 nœuds maximum, 18 nœuds en croisière avec une autonomie de 5.000 miles nautiques. L'armement était constitué de trois tourelles doubles de 127mm, deux lance-torpilles quadruples de 61cm et de deux batteries doubles de 25mm.

La Carrière du Yukikaze

Le Yukikaze, 8^{ème} bâtiment de la classe Kagero, fut terminé le 20 janvier 1940 à l'Arsenal Naval de Sasebo. Au début de la 2^{ème} G.M., il opérait au sein de la 16^{ème} Division de Destroyers du 2^{ème} Escadron de Destroyers de la 2^{ème} Flotte aux côtés des Hatsukaze, Amatsukaze, and Tokitsukaze. Menée par le croiseur léger Jintsu, cette unité prit part à l'invasion des Philippines, des Indes Néerlandaises et de la Papouasie-Nouvelle-Guinée Occidentale. Le groupe participa à la Bataille de la Mer de Java lors de laquelle, les forces japonaises coulèrent des navires alliés dont les croiseurs néerlandais HNLMS De Ruyter et HNLMS Java. En juin 1942, le groupe du Yukikaze escortait la force d'invasion de Midway mais après la perte des quatre porte-avions de Nagumo, l'attaque fut annulée et l'unité retourna à la base navale de Yokosuka. Après réaffectation au 10^{ème} Escadron de Destroyers de la 3^{ème} Flotte, le Yukikaze participa à la Bataille de Santa Cruz avant de combattre autour de Guadalcanal. Lors de la Troisième Bataille de Savo Island, les croiseurs américains USS Atlanta et USS Juneau ainsi que quatre destroyers furent coulés mais aussi les cuirassés japonais Hiei et Kirishima. Le Yukikaze fut

légèrement endommagé mais il fut réparé à temps pour couvrir l'évacuation des 13.000 japonais de Guadalcanal. Toujours protégé par sa bonne étoile, le Yukikaze survécut aux batailles de la Mer de Bismarck et de Kolombangara. Plutôt que de participer aux grands combats navals envisagés avant la 2^{ème} G.M., les destroyers japonais furent principalement employés pour l'escorte des groupes aéronavals et de convois mais aussi comme transports rapides. Après les premières expériences du combat, l'armement anti-aérien du Yukikaze fut renforcé à partir de 1943, la tourelle arrière 2 étant remplacée en 1944 par plus de tubes anti-aériens. L'armement final du navire était constitué d'un radar Mk.2 Modèle 2 sur le mât avant, un radar Mk.3 Modèle 1 sur le mât arrière, 5 batteries triples et 14 canons simples de 25mm, 2 mitrailleuses de 13mm et 2 lance-torpilles quadruples de 61cm. Le Yukikaze escortait des convois de pétroliers en juin 1944 et n'était pas à la Bataille de la Mer des Philippines. Cependant, il rejoignit les Urakaze, Isokaze et Hamakaze pour constituer la 17^{ème} Division de Destroyers qui participa à la Bataille du Golfe de Leyte les 23-25 octobre avec les forces de l'Amiral Kurita. Plusieurs unités dont le cuirassé Musashi furent coulées durant la bataille, le cuirassé Kongo et l'Urakaze étant perdus sur la route du retour au Japon. L'unité du Yukikaze fut chargée de l'escorte du nouveau porte-avions Shinano le 19 novembre, mais ne put empêcher le sous-marin USS Archerfish de le couler. En avril 1945, pour contrer les débarquements alliés sur Okinawa, l'Opération Ten-Ichi-Go fut lancée, le Yukikaze faisant partie de l'escorte du cuirassé Yamato. Les alliés découvrirent la force navale japonaise et l'après-midi du 7 avril, elle fut décimée au sud de Kyushu par des vagues d'avions embarqués américains. Malgré deux heures d'attaques aériennes incessantes, le Yukikaze ne fut touché que par une roquette qui n'explosa pas et retourna sans encombre au port.

Le Yukikaze après la 2^{ème} G.M.

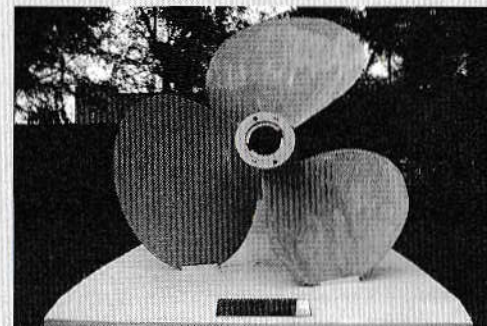
À la fin de la guerre, le Yukikaze était à la base navale de

Maizuru où il devint un bâtiment de transport spécial. Désarmé, il effectua 15 sorties à partir de février 1946 pour rapatrier 13.056 soldats au Japon depuis Rabaul ou autres endroits. En mai 1947, les anciens navires de la Marine Japonaise furent répartis par loterie entre les États-Unis, la Grande-Bretagne, la Russie et la Chine au titre des réparations de guerre. Le Yukikaze ainsi que les destroyers Hatsuume et Kaede, le navire d'escorte Shisaka et quatre autres bâtiments furent transférés à la République de Chine (RdC). Il quitta Sasebo le 1er juillet et arriva à Shanghai pour la passation aux chinois le 6 juillet. Un officier allié présent déclara qu'il n'avait jamais vu un navire d'une nation défaite dans un état aussi impeccable. Le 1er mai 1948, le Yukikaze entra en service dans la Marine de la RdC sous le nom de Tang Yan. Il était prévu de le réarmer à Shanghai mais les forces communistes en guerre civile avec la RdC s'approchant, il partit pour Taiwan. Finalement réarmé à Kaohsiung, il reçut un canon Type 89 de 127mm à la proue, deux canons Type 89 de 100mm à la poupe et quatre batteries doubles de canons de 25mm mais pas de lance-torpilles, des torpilles n'étant pas disponibles. Il servit dans la 1^{ère} Flotte de la RdC et fut par la suite équipé d'armements américains comme 3 canons de 5 pouces, 2 canons de 3 pouces et 10 canons de 40mm. Le Tang Yan fut retiré de la 1^{ère} Flotte en 1958, devenant un bâtiment d'entraînement de réserve à l'Académie Navale de Kaohsiung le 16 novembre 1966. À l'été 1969, alors que le Japon s'efforçait de rapatrier le Yukikaze, il fut pris dans un typhon et s'échoua. Il fut envoyé à la ferraille deux ans plus tard. Pour marquer l'amitié entre la RdC et le Japon, l'ancre et le blason furent offerts au Japon. Ils sont maintenant exposés à l'École des Forces Navales d'Autodéfense Japonaises à Etajima. Les hélices sont exposées à l'entrée du Muséum d'Histoire Navale de l'Académie des Officiers de la Marine de la RdC à la base militaire de Cheng Kung Ridge à Taichung.

《雪風戦歴年表》 YUKIKAZE'S CAREER


	9月 4日	ソロモン方面作戦支援 Solomon operation support
	10月26日	南太平洋海戦 The Battle of Santa Cruz
	11月12日	第三次ソロモン海戦 Naval Battle of Guadalcanal
昭15 1月20日		佐世保工廠にて竣工。 Completed in Sasebo dockyard.
昭16 12月 8日		レガスピー上陸作戦 Legazpi landing operation
	12月19日	ラモン湾上陸作戦 Lamon Bay landing operation
昭17 1月 9日		ケマ攻略作戦 Kema capture operation
	1月21日	ケンダリー攻略作戦 Kendari capture operation
	1月29日	アンボン攻略作戦 Ambon operation
	2月17日	クーバン攻略作戦 Kupang capture operation
	2月27日	スラバヤ沖海戦 The Battle of the Java Sea
	3月29日	西部ニューギニア攻略作戦 Western New Guinea capture operation
	6月 5日	ミッドウェー海戦 The Battle of Midway
	9月 4日	ソロモン方面作戦支援 Solomon operation support
	10月26日	南太平洋海戦 The Battle of Santa Cruz
	11月12日	第三次ソロモン海戦 Naval Battle of Guadalcanal
昭18 2月28日		ラエ方面輸送作戦 (ダンピールの悲劇) Battle of the Bismarck Sea
	3月 7日	コロンバンガラ輸送作戦 Kolombangara transport operation
	6月23日	ナウル島揚陸作戦 Nauru Is. reinforcement landing operation
	7月12日	コロンバンガラ島沖夜戦。 その後、内地、南洋間護衛任務。 The Night Battle of Kolombangara Japan~South Pacific escort operations
昭19 2月 5日		サイパン進出作戦 Saipan advance operation
	2月15日	サイパンへ空母護衛。 Escort for aircraft carriers to Saipan
	4月21日	リンガ泊地へ大和を護衛。 Escort for the Yamato to Lingga anchorage
	6月19日	マリアナ沖海戦 The Battle of the Philippine Sea
	10月23日	レイテ沖海戦 The Battle of Leyte Gulf
	11月21日	大和、長門、金剛を護衛しブルネイから内地へ。 (金剛沈没) Escort for the Yamato, Nagato and Kongo from Brunei to Japan (Kongo sunk)
	11月28日	信濃を護衛し呉へ。(信濃沈没) Escort for the carrier Shinano to Kure naval port (Shinano sunk by torpedo attack)
昭20 4月 6日		天一号作戦に参加。沖縄へ向かう。 Left for Okinawa on Operation Ten-Ichi-Go.
	4月 7日	米軍と交戦。大和沈没。 Battle with U.S. Navy. Yamato sunk by U.S. attack.
	8月15日	終戦 The end of the war
昭21 2月11日		復興輸送に従事。(13,056名を輸送) Engaged in demobilization transport (Ferried 13,056 personnel back to Japan)
昭22 7月 6日		賠償艦として中華民国に引き渡し。 丹陽として同国艦隊に編入、旗艦となる。 その後、艦輪、錨が日本へ返還される。 Transferred to Republic of China as a reparation. Renamed Tan Yang. The helm and anchor were presented to Japan.

- 中華民国海軍軍官学校の軍史館前庭で保存されている雪風 (丹陽) のプロペラ (左舷)。
- The Tang Yan's (Yukikaze) port side propeller displayed at the Republic of China Navy Officer Academy's Naval History Museum.
- Der Backbord-Propeller der Tang Yan (Yukikaze) ist vor dem Marinegeschichte-Museum der Marine-Offiziers-Akademie in der Republik China ausgestellt.
- Hélice babord du Tang Yan (Yukikaze) exposée devant le Musée d'Histoire Navale de l'Académie des Officiers de Marine de la République de Chine.



写真提供：林祺恩 (中華民国)

INSTANT CEMENT

《瞬間接着剤について》 

★通常は塗装する前に使用します。その際、接着面の油分を十分に取ってください。塗装後に接着する場合は接着面の塗料を落としてから使用します。この時、塗料が残っていると接着力が極端に低下するので注意しましょう。

★接着剤をつけすぎると接着力が落ちるだけでなく、白化しやすくなるので注意してください。

★劣化した接着剤は使用しないでください。不要な部品を試してから使用してください。

★使用する際は瞬間接着剤の取扱説明をよく読んでからご使用ください。

INSTANT CEMENT

★Remove any paint or oil from cementing surface before affixing parts.

★Use only a small amount of cement. Too much cement will make joints turn white and lose adhesion.

★Do not use old cement. Test cement first with

unnecessary parts such as sprues before use.

★Carefully read instructions on use before cementing.

SEKUNDENKLEBER

★Entfernen Sie alle Farbe und Ölflecke von der Kleboberfläche bevor sie Teile ankleben.

★Verwenden Sie nur geringe Mengen Klebstoff. Bei zuviel Klebstoff kann sich die Verbindung verschieben und die Haftkraft verloren gehen.

★Verwenden Sie keinen alten Klebstoff. Testen Sie den Kleber vor der Anwendung zuerst mit nicht benötigten Teilen etwa vom Spritzling.

★Vor dem Kleben die Gebrauchsanleitung sorgfältig lesen.

COLLE RAPIDE

★Enlever les traces de peinture ou de graisse des surfaces de contact avant de coller les pièces.

★N'utiliser qu'une petite quantité de colle. Un excès peut blanchir les lignes de joint et limiter l'adhésion.

★Ne pas utiliser une colle périmée. Tester la colle sur des pièces inutilisées comme des morceaux de grappes avant utilisation effective.

★Lire soigneusement les instructions avant de coller.

PHOTO-ETCHED PARTS

《エッチングパーツ》

①切りはなす時はカッターナイフなどを使用してパーツを切りはなします。

②切り出した時、部品に出張った部分が残っている場合は、ヤスリなどで丁寧に削り落とします。

③塗装が必要なパーツは下地にメタルプライマーを吹きつけてから塗装します。

●エッチングパーツはたいへん薄く、手などを切る恐れがあります。取り扱いには十分注意してください。

PHOTO-ETCHED PARTS

①Cut off photo etched parts using a modeling knife.

②Carefully remove any excess using a file.

③Apply metal primer prior to painting.

●Extra care should be taken to avoid personal injury when handling photo-etched parts.

FOTOGEÄTZTE TEILE

①Die fotogeätzten Teile mit einem Modellbaumesser

abschneiden.

②Überstände vorsichtig mit einer Feile entfernen.

③Vor dem Lackieren Metall-Grundierung auftragen.

●Beim Umgang mit fotogeätzten Teilen sollte man besondere Vorsicht walten lassen, um Verletzungen zu vermeiden.

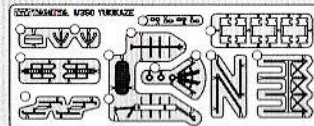
PIÈCES PHOTO-DÉCOUPÉES

①Détacher les pièces photo-découpées avec un couteau de modéliste.

②Enlever les parties excédentaires en les limant soigneusement.

③Appliquer de l'apprêt pour métal Tamiya avant de peindre.

●Manipuler les pièces photo-découpées avec précaution pour éviter les blessures.



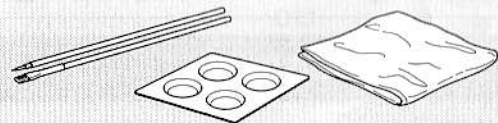
PAINTING TIPS

《塗装する前に》

各部分の塗装する面のゴミやほこり、油などを柔らかい布で拭き取ってください。中性洗剤で1度洗っておくのもよいでしょう。接着剤のはみ出しやキズは塗装では隠せません。カッターナイフや目の細かな紙ヤスリで修正します。また、パーティングライン（部品にのこる成型行程上の合わせ目）もヤスリをかけ修正塗装します。

《塗装用具について》

タミヤモデリングブラシ、とき皿、ウエス（ボロ布）をご用意ください。タミヤでは各種モデリングブラシをとりそろえてあります。筆塗りする場所や用途に合わせてご用意ください。塗装し終わった筆はウエスでよく塗料をぬぐい取り、溶剤（エナメル用とアクリル用がありますので注意してください。）でよく塗料を洗い流し、水洗いしてから保管します。

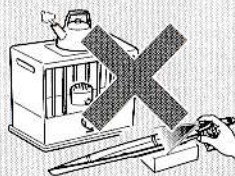


《スプレー塗装》

船体やブリッジなどの大きなパーツの塗装には、広い面積の塗装でもムラがでにくく美しい仕上がりが楽しめるスプレー塗料が便利です。また、同じ塗装色で仕上げるパーツはできるだけ組み立ててから塗装するのがよいでしょう。★スプレー塗料は缶に印刷された注意をよく読んで正しく使用してください。また、火気のある場所での塗装は絶対にしてしないでください。

《小さなパーツの塗装》

小さなパーツの塗装には筆塗り塗料が最適です。パーツはランナーから切り取らずに、ランナーについてままで塗装すると作業がしやすくなります。



PRIOR TO PAINTING

●Remove all dust and oil from parts prior to painting. If necessary, wash with detergent, rinse off thoroughly and allow to air dry.

●Remove excess cement, fill in and clean up joints and seam lines. Smooth surface using a modeling knife and fine abrasive papers.

BRUSH PAINTING

●Brush painting is the most common method of adding color to models, especially for the fine detail. In addition to the basic paints and brushes, the following items come in handy when painting: exclusive paint thinner, an empty paint jar or small paint tray, and rags. After painting, wipe paint from brush with rags and clean brush with thinner.

●Allow adequate ventilation while painting.

SPRAY PAINTING

●For finishing large areas, the use of spray paints or an airbrush will provide an even finish. Use a cardboard box, newspapers, etc. to keep from painting other areas.

●Objects to be painted should be secured on a base, so that you have access to all areas. Use double-sided tape or spring clips for holding small parts.

★Do not paint near open flames or any other heat sources.

VOR DER LACKIERUNG

●Vor der Lackierung alle Staub- und Ölrreste entfernen. Mit Spülmittel abwaschen, wenn nötig, gründlich spülen und an der Luft trocknen lassen.

●Überflüssigen Klebstoff entfernen, Modell abspachteln und Fugen verschließen. Oberflächen mit Modelliermesser bearbeiten, abspachteln und schmirgeln.

BEMALUNG MIT PINSEL

●Die Bemalung mit einem Pinsel ist die üblichste Methode der Bemalung und besonders der kleinen Einzelheiten. Zusätzlich zu den Farben und Pinseln sind folgende Gegenstände für die Bemalung nützlich: speziell für Farben entwickelter Verdüner, ein leerer Farbtropf oder Farbpalette und ein Wischtuch. Nach dem Bemalen mit einem Tuch Farbe vom Pinsel wischen und Pinsel mit Verdüner reinigen.

●Sorgen Sie bei der Bemalung für ausreichende

Belüftung.

SPRÜH-LACKIERUNG

●Bei der Lackierung von großen Flächen erreicht man mit Sprüh- oder Airbrush-Farben eine glatte Oberfläche. Es wird empfohlen, an einem klaren Tag mit geringer Luftfeuchtigkeit zu arbeiten. Sprüh-Farben, wenn möglich, draußen an einem schattigen und windstillen Platz verarbeiten. Karton, Zeitungen usw. verwenden, um nicht versehentlich andere Flächen mit einzufärben.

●Das zu bearbeitende Objekt auf einen Sockel stellen, sodaß Sie von allen Seiten herankommen. Machen Sie z.B. Verwenden Sie die Doppelklebeband oder Federklammer um Kleinteile zu halten.

★Das Modell nicht in Nähe eines offenen Feuers lackieren.

PREPARATION

●Enlever la poussière et la graisse de toutes les pièces devant être peintes. Si nécessaire, les nettoyer avec un détergent, rincer soigneusement et laisser sécher.

●Eliminer tout excès de colle, mastiquer et poncer les jointures et lignes de moulage (papier abrasif fin).

PEINTURE AU PINCEAU

●C'est la méthode la plus employée, en particulier pour les détails. En plus des peintures et pinceaux classiques, les accessoires suivants sont d'une grande utilité: diluant, pots de peinture vides ou palette et des chiffons. Après exécution, nettoyer le pinceau avec un chiffon et le rincer au diluant.

PEINTURE A LA BOMBE

●Pour peindre de grandes surface, les bombes aérosols ou l'aérographe sont indispensables pour assurer un fini parfait. Installer les pièces à peindre sur un carton, du journal... pour protéger les alentours.


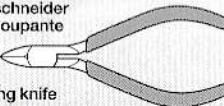



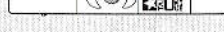
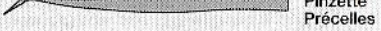
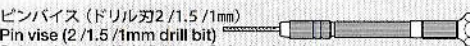
●Les pièces doivent être fixées sur un support afin de pouvoir accéder à toute leur surface. Utiliser l'adhésif double face ou les clips pour maintenir en place des pièces plus petites.

★Ne pas opérer près d'une flamme.

PAINT REQUIRED

TS-33	●ダルレッド / Dull red / Mattrot / Rouge mat
TS-67	●佐世保海軍工廠グレイ (日本海軍) / IJN Gray (Sasebo arsenal) / IJN Gray (Sasebo Arsenal) / Gris Marine Japonaise (arsenal de Sasebo)
TS-69	●リノクム甲板色 / Linokum deck brown / Linokumdeck-Braun / Brun linokum
X-2	●ホワイト / White / Weiß / Blanc
X-7	●レッド / Red / Rot / Rouge
X-10	●ガンメタル / Gun metal / Metall-Grau / Gris acier
X-11	●クロームシルバー / Chrome silver / Chrom-Silber / Aluminium chromé
X-12	●ゴールドリーフ / Gold leaf / Gold Glänzend / Doré
X-28	●パークグリーン / Park green / Grasgrün / Vert pré
XF-1	●フラットブラック / Flat black / Matt Schwarz / Noir mat
XF-2	●フラットホワイト / Flat white / Matt Weiß / Blanc mat
XF-9	●ハルレッド / Hull red / Rumpf Rot / Rouge brique
XF-56	●メタリックグレイ / Metallic gray / Grau-Metallic / Gris métallisé
XF-57	●バフ / Buff / Lederfarben / Chamois
XF-59	●デザートイエロー / Desert yellow / Sandgelb / Jaune désert

RECOMMENDED TOOLS

接着剤 (プラスチック用) Cement Kleber Colle	ニッパー Side cutters Seitenschneider Pince coupante
	
	ナイフ Modeling knife Modelliermesser Couteau de modéliste
	
瞬間接着剤 Instant cement Sekundenkleber Colle rapide	ピンセット Tweezers Pinzette Précelles
	
ピンバイス (ドリル刃2/1.5/1mm) Pin vise (2/1.5/1mm drill bit) Schraubstock (2/1.5/1mm Spiralbohrer) Outil à percer (2/1.5/1mm de diamètre)	

注意 ●このキットは組み立てモデルです。作る前に必ず説明書を最後までお読みください。また小学生などの低年齢の方が組み立てるときは、保護者の方もお読みください。また接着剤や塗料は、必ずプラスチック用をお使いください。(別売) ●工具の使用には十分注意してください。特にナイフ、ニッパーなどの刃物によるケガや事故に注意してください。●接着剤や塗料は使用前にそれぞれの注意書きをよく読み、指示に従って正しく使用し、使用するときは換気に十分注意してください。●小さなお子様のいる所での作業はやめてください。小さな部品の飲み込みや、ビニール袋をかぶつての窒息などの危険な状況が考えられます。●エッチングパーツはたいへん薄く、手などを切りやすいので取り扱いには十分注意してください。

CAUTION ●Read carefully and fully understand the instructions before commencing assembly. A supervising adult should also read the instructions if a child assembles the model. ●When assembling this kit, tools including knives are used. Extra care should be taken to avoid personal injury. ●Read and follow the instructions supplied with paint and/or cement, if used (not included in kit). Use plastic cement and paints only. ●Keep out of reach of small children. Children must not be allowed to put any parts in their mouths or pull vinyl bags over their heads. ●Extra care should be taken to avoid personal injury when handling the photo etched parts.

VORSICHT ●Bevor Sie mit dem Zusammenbau beginnen, sollten Sie alle Anweisungen gelesen und verstanden haben. Fall sein Kind das Modell zusammenbaut, sollte ein beaufsichtigender Erwachsener die Bauanleitung ebenfalls gelesen haben. ●Beim Zusammenbau dieses Bausatzes werden Werkzeuge einschließlich Messer verwendet. Zur Vermeidung von Verletzungen ist besondere Vorsicht angebracht. ●Wenn Sie Farben und/oder Kleber verwenden (nicht im Bausatz enthalten), beachten und befolgen Sie die dort beiliegenden Anweisungen. Nur Klebstoff und Farben für Plastik verwenden. ●Bausatz von kleinen Kindern fernhalten. Kindern darf keine Möglichkeit gegeben werden, irgendwelche Teile in den Mund zu nehmen oder sich Plastiktüten über den Kopf zu ziehen. ●Beim Umgang mit den fotogezähten Teilen sollte man besondere Vorsicht walten lassen, um Verletzungen zu vermeiden.

PRECAUTIONS ●Bien lire et assimiler les instructions avant de commencer l'assemblage. La construction du modèle par un enfant doit s'effectuer sous la surveillance d'un adulte. ●L'assemblage de ce kit requiert de l'outillage, en particulier des couteaux de modélisme. Manier les outils avec précaution pour éviter toute blessure. ●Lire et suivre les instructions d'utilisation des peintures et ou de la colle, si utilisées (non incluses dans le kit). Utiliser uniquement une colle et des peintures spéciales pour le polystyrène. ●Garder hors de portée des enfants en bas âge. Ne pas laisser les enfants mettre en bouche ou sucer les pièces, ou passer un sachet vinyl sur la tête. ●Manipuler les pièces en métal photo-découpé avec précaution pour éviter les blessures.

ASSEMBLY

1 船底の組み立て Hull construction Anbau der Rumpf Assemblage de la coque



このマークの部品は
接着しません。
Do not cement.
Nicht kleben.
Ne pas coller.

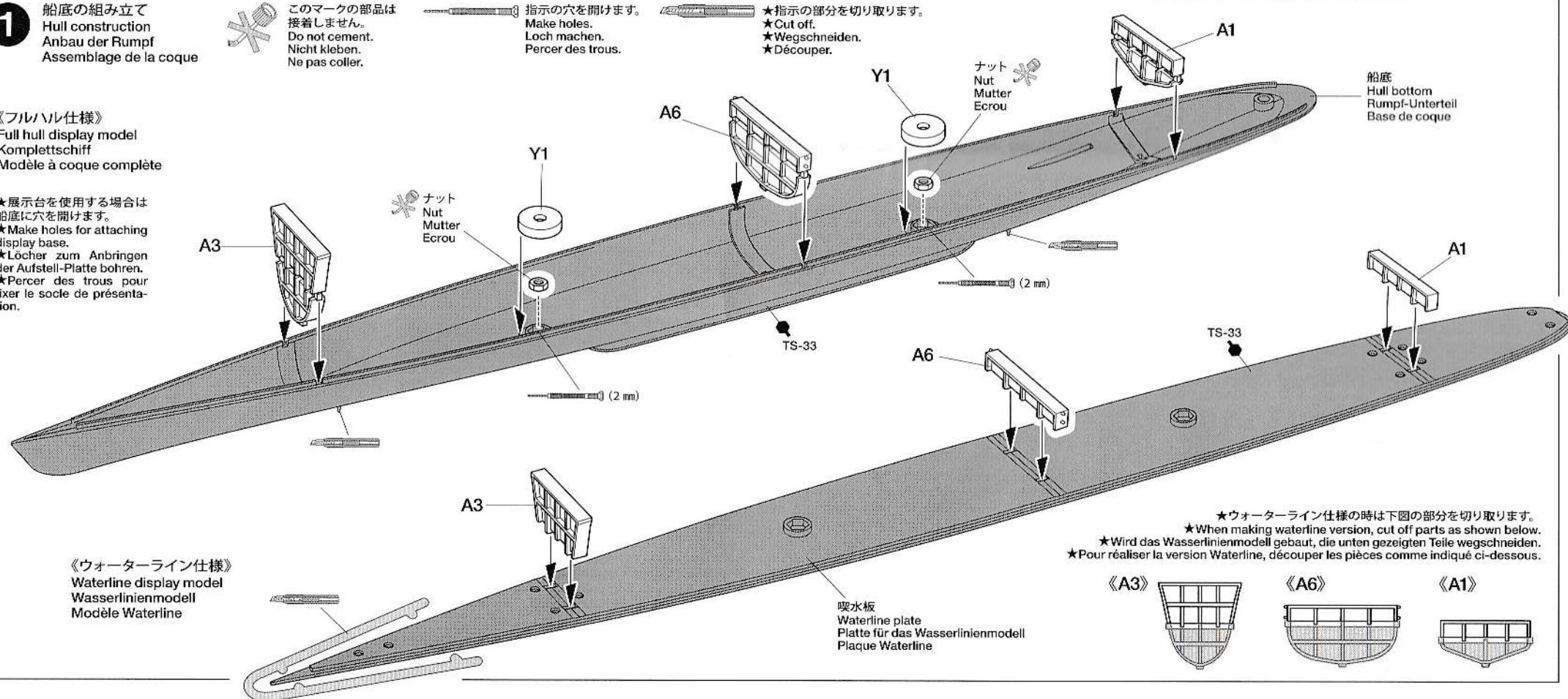
指示の穴を開けます。
Make holes.
Loch machen.
Percer des trous.

★指示の部分を取り切ります。
★Cut off.
★Wegschneiden.
★Découper.

《フルハル仕様》 Full hull display model Komplettschiff Modèle à coque complète

★展示台を使用する場合は
船底に穴を開けます。
★Make holes for attaching
display base.
★Löcher zum Anbringen
der Aufstell-Platte bohren.
★Percer des trous pour
fixer le socle de présenta-
tion.

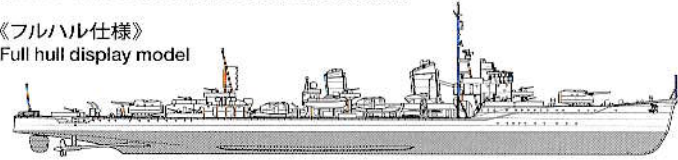
《ウォーターライン仕様》 Waterline display model Wasserlinienmodell Modèle Waterline



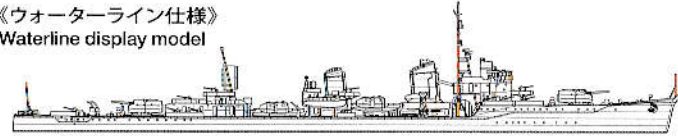
SELECTION

- フルハル仕様、ウォーターライン仕様のどちらかを選んでください。
- Select either full hull display or waterline display model.
- Wählen Sie zwischen dem Komplettschiff oder dem Wasserlinienmodell.
- Choisir entre coque complète ou modèle Waterline.

《フルハル仕様》 Full hull display model

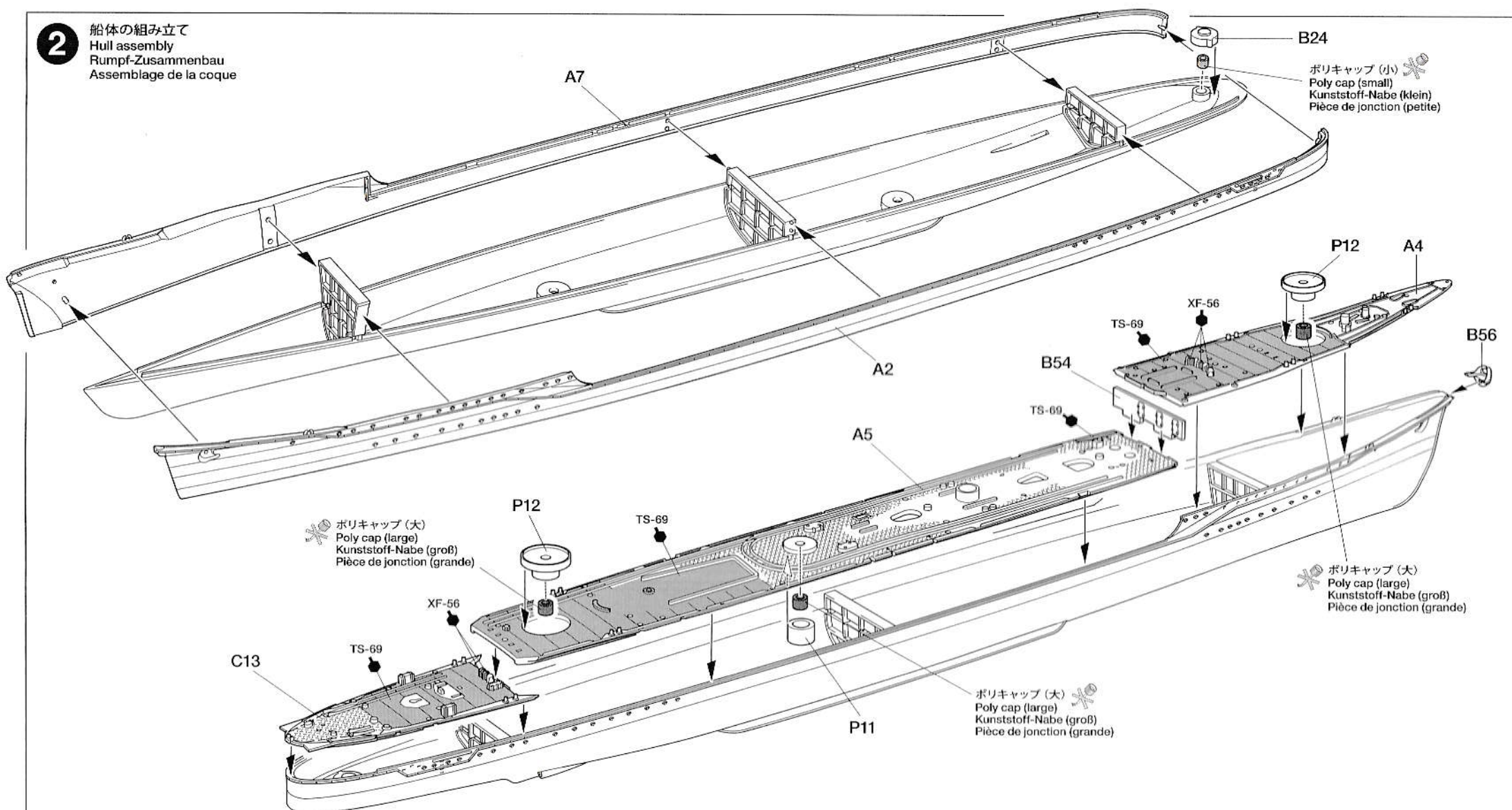


《ウォーターライン仕様》 Waterline display model



2

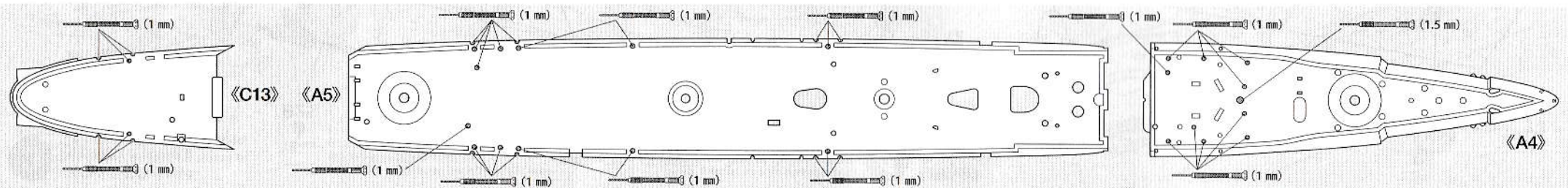
船体の組み立て
Hull assembly
Rumpf-Zusammenbau
Assemblage de la coque



ポリキャップ (大)
Poly cap (large)
Kunststoff-Nabe (groß)
Pièce de jonction (grande)

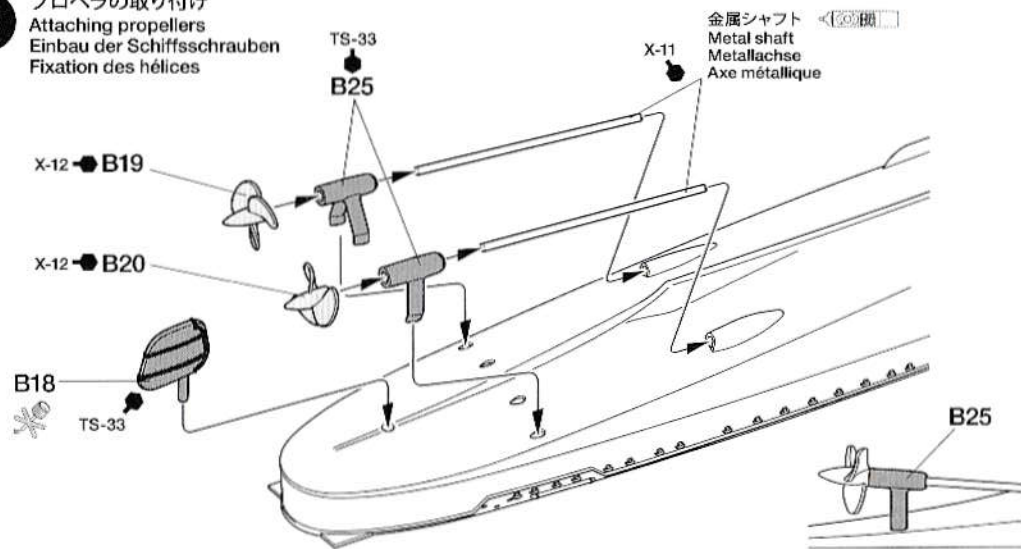
ポリキャップ (大)
Poly cap (large)
Kunststoff-Nabe (groß)
Pièce de jonction (grande)

ポリキャップ (大)
Poly cap (large)
Kunststoff-Nabe (groß)
Pièce de jonction (grande)



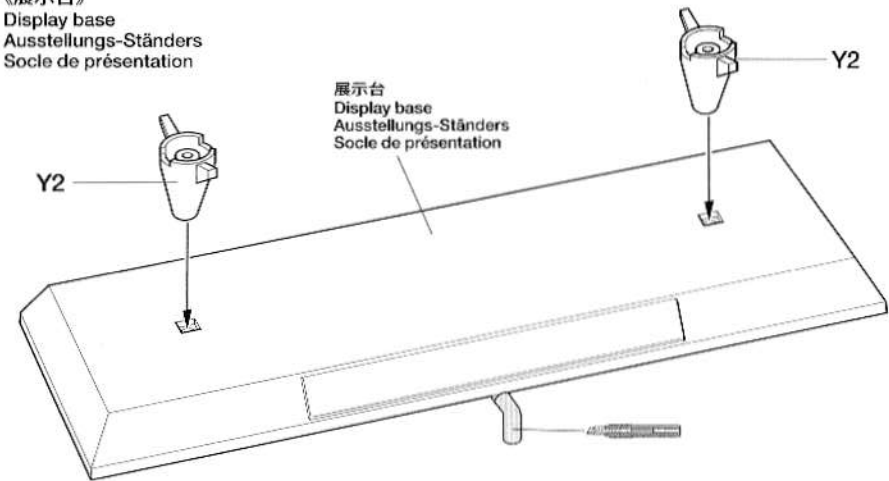
3

プロペラの取り付け
Attaching propellers
Einbau der Schiffsschrauben
Fixation des hélices



4

《展示台》
Display base
Ausstellungs-Ständers
Socle de présentation



5

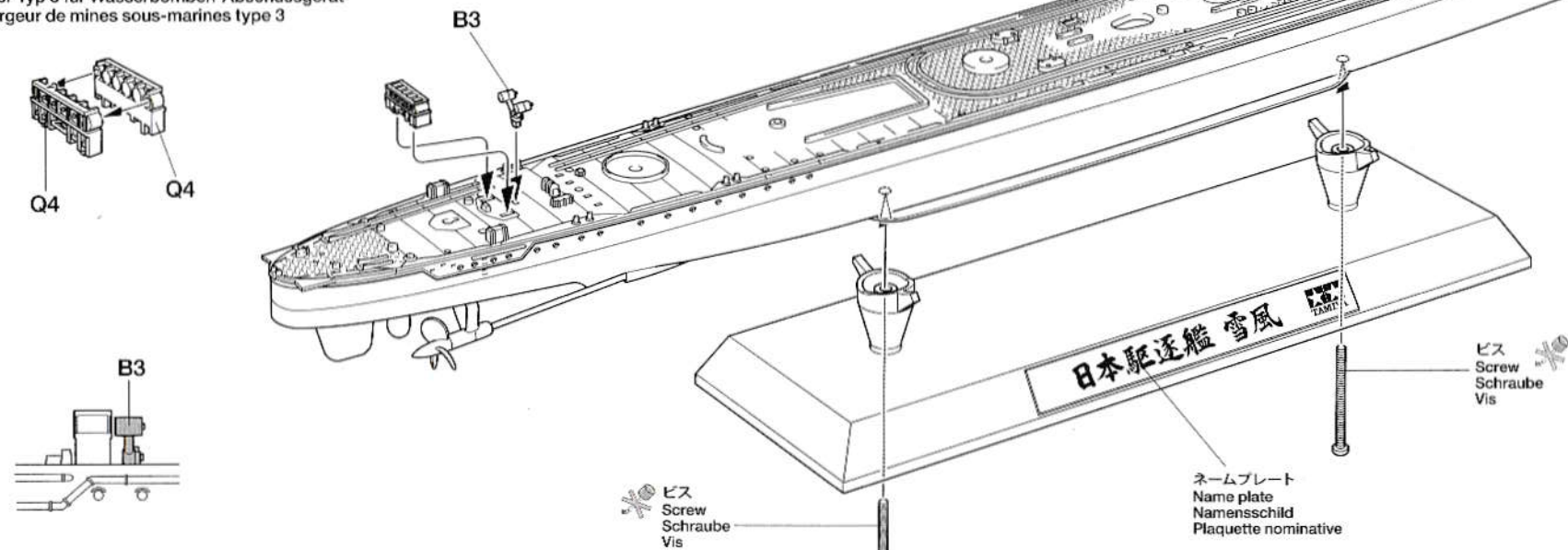
展示台の取り付け
Attaching display base
Befestigung des Ausstellungs-Ständers
Fixation au socle de présentation



指示の部品を瞬間接着剤で取り付けます。
Apply instant cement.
Sekundenkleber auftragen.
Appliquer de la colle rapide.

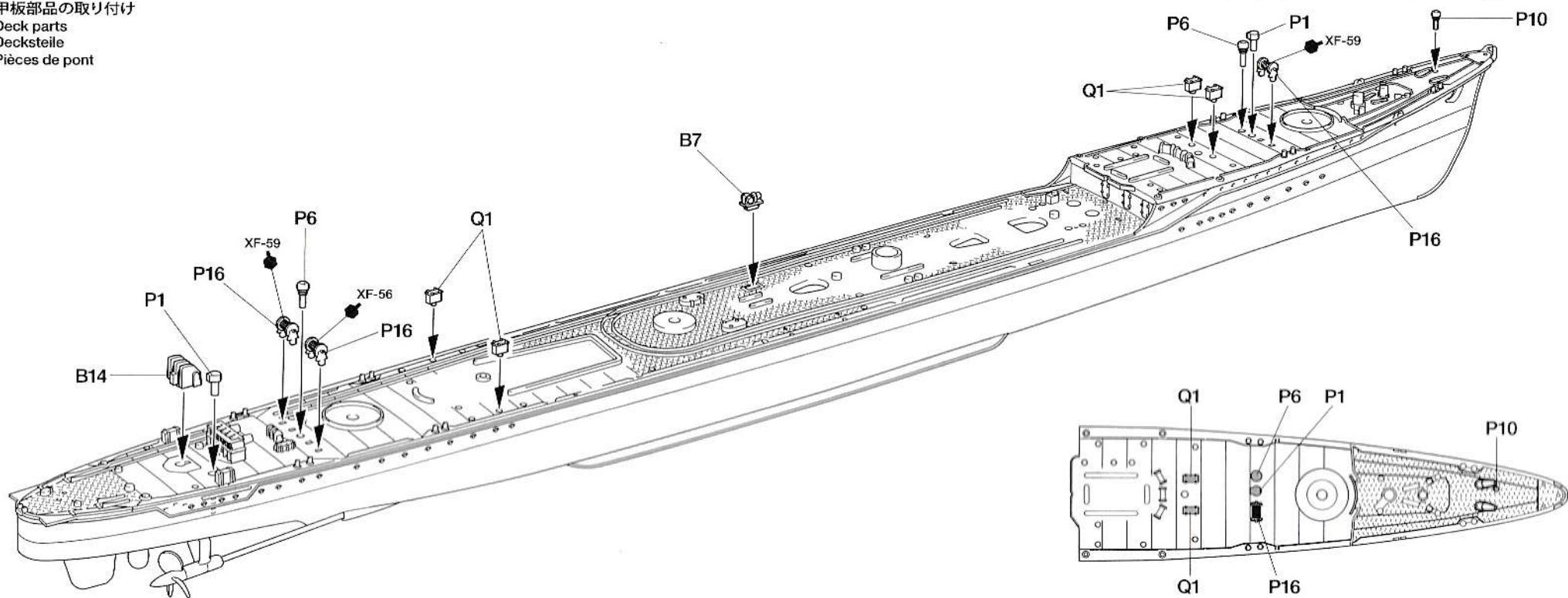
《爆雷装填台3型》

Type 3 loader for depth charge launcher
Lader Typ 3 für Wasserbomben-Abschussgerät
Chargeur de mines sous-marines type 3



6

甲板部品の取り付け

Deck parts
Decksteile
Pièces de pont

7

傾斜ハシゴの取り付け

Ladders
Leitern
Echelles

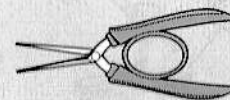
指示のエッチングパーツを取り付けます。
Attach photo-etched parts.
Die Fotogeätzten Teile anbringen.
Fixer les pièces photo-découpées.

《エッチング用工具》
Useful tools
Nützliche Werkzeuge
Outils utiles



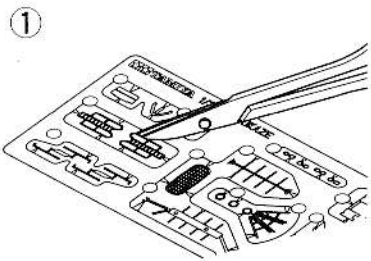
エッチングハサミ
Modeling scissors
(for photo-etched parts)

エッチングヤスリ
Diamond file
(for photo-etched parts)

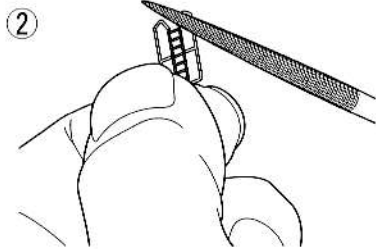


エッチングベンダー
Bending pliers
(for photo-etched parts)

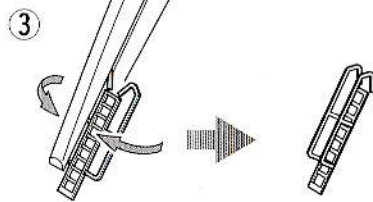
《エッチングパーツの加工方法》

Photo-etched parts
Fotogeätzte Teile
Pièces photo-découpées

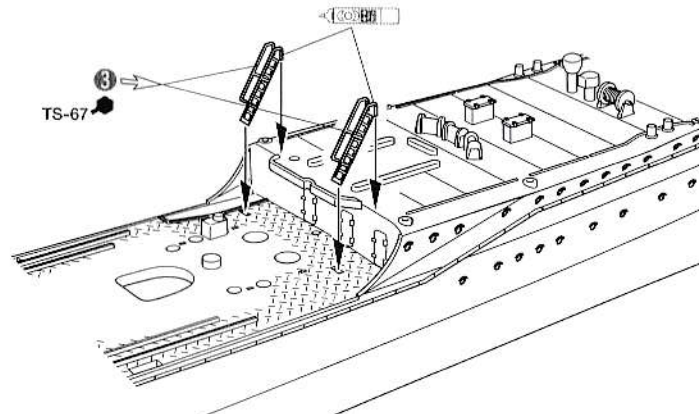
★エッチングパーツを丁寧に切り離します。
★Carefully cut out photo-etched parts.
★Die fotogeätzten Teile vorsichtig.
★Découper soigneusement les pièces en photo-découpe.



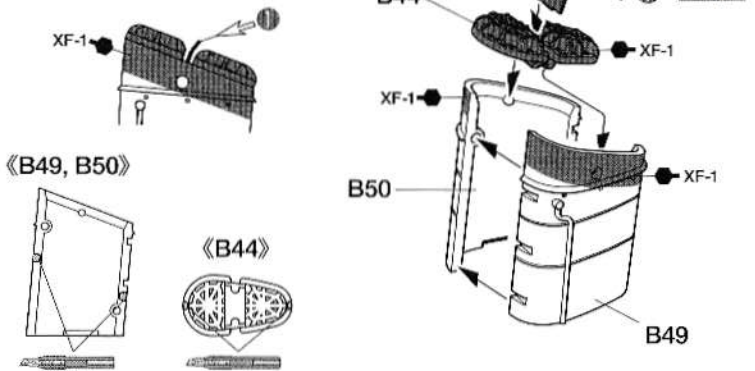
★ヤスリで余分な切り口をきれいにします。
★Carefully remove any excess.
★Alle Überstände vorsichtig.
★Éliminer soigneusement les excédents.



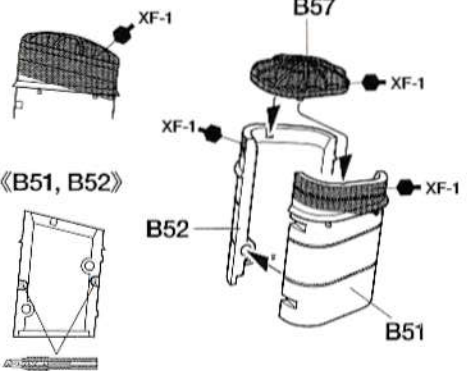
★エッチングベンダーで図のように折り曲げます。
折り曲げる時は、丁寧に曲げてください。
★Bend photo-etched parts using bending pliers.
Carefully bend as shown.
★Die fotogeätzten Teile mit einer Biegezange zurechtbiegen. Vorsichtig biegen wie abgebildet.
★Plier les pièces photo-découpées avec des pinces. Plier avec soin comme montré.



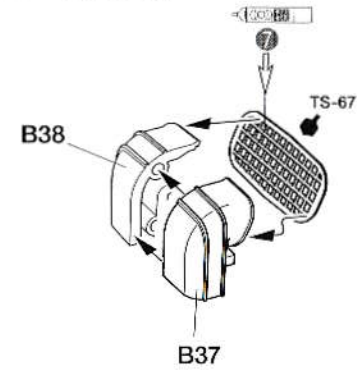
8 《前部煙突》
Fore funnel
Vorderer Schlot
Cheminée avant



《後部煙突》
Aft funnel
Hinterer Schlot
Cheminée arrière

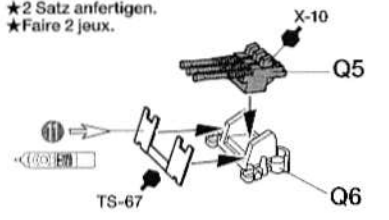


9 《通気筒》
Ventilator
Manche à air



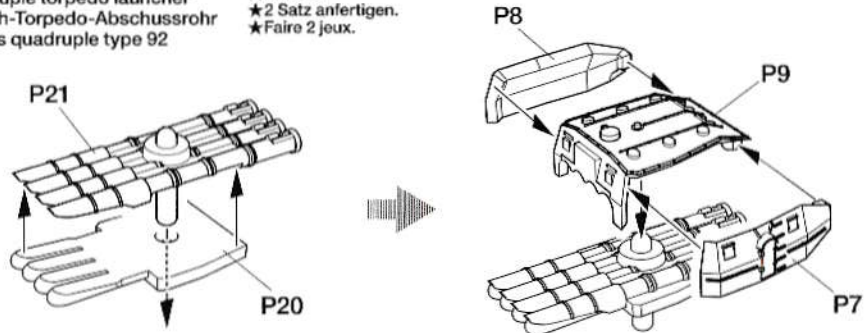
10 《九六式25mm三連装機銃》
Type 96 triple mount 25mm guns
Typ 96 25mm Kanonen in Dreifach-Lafette
Canons de 25mm triples type 96

★2個作ります。
★Make 2.
★2 Satz anfertigen.
★Faire 2 jeux.

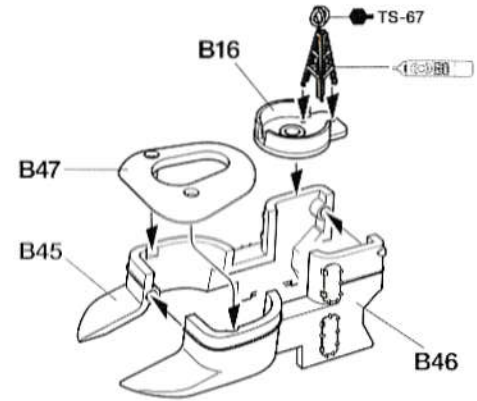
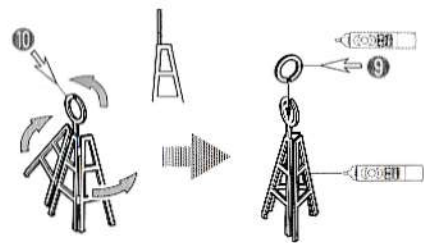


11 《九二式61cm四連装魚雷発射管》
Type 92 quadruple torpedo launcher
Typ 92 Vierfach-Torpedo-Abschussrohr
Lance-torpilles quadruple type 92

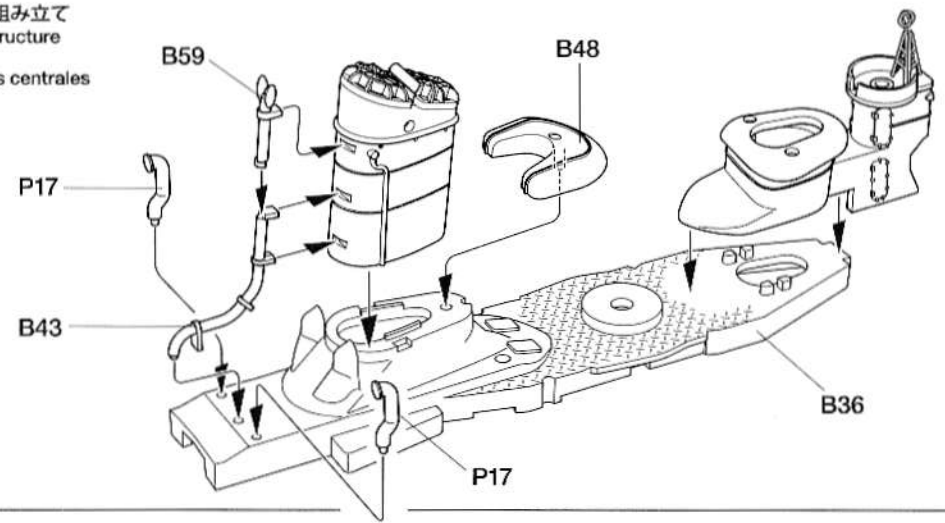
★2個作ります。
★Make 2.
★2 Satz anfertigen.
★Faire 2 jeux.



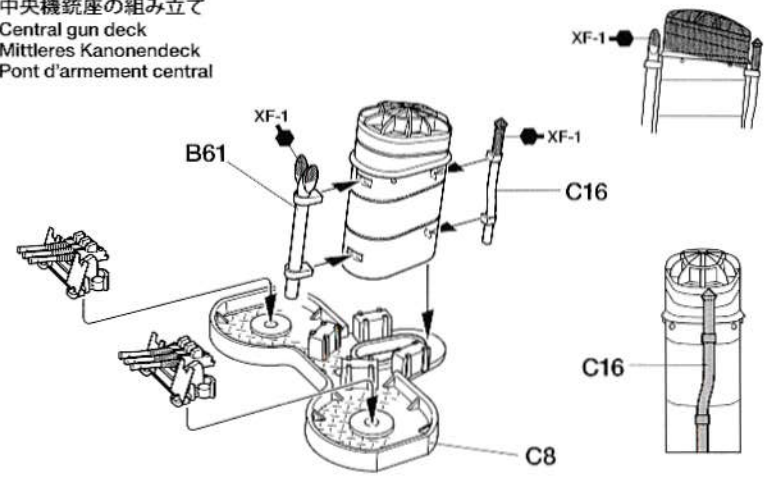
12 《後部操舵所》
Aft bridge
Hintere Brücke
Superstructure arrière



13 中央構造物の組み立て
Central superstructure
Mittelaufbau
Superstructures centrales

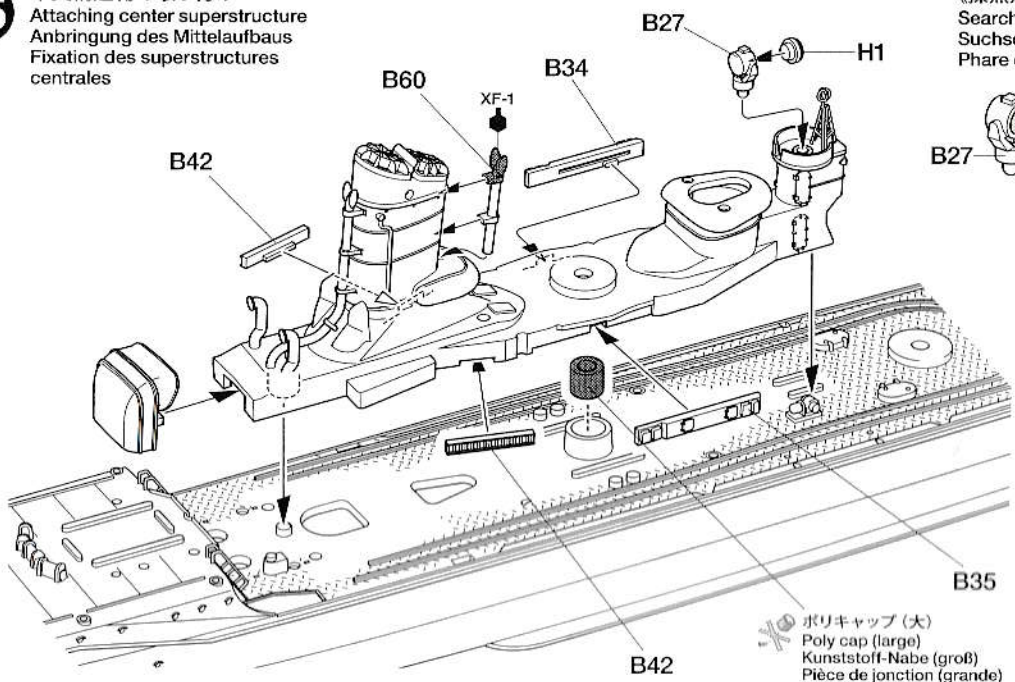


14 中央機銃座の組み立て
Central gun deck
Mittleres Kanonendeck
Pont d'armement central

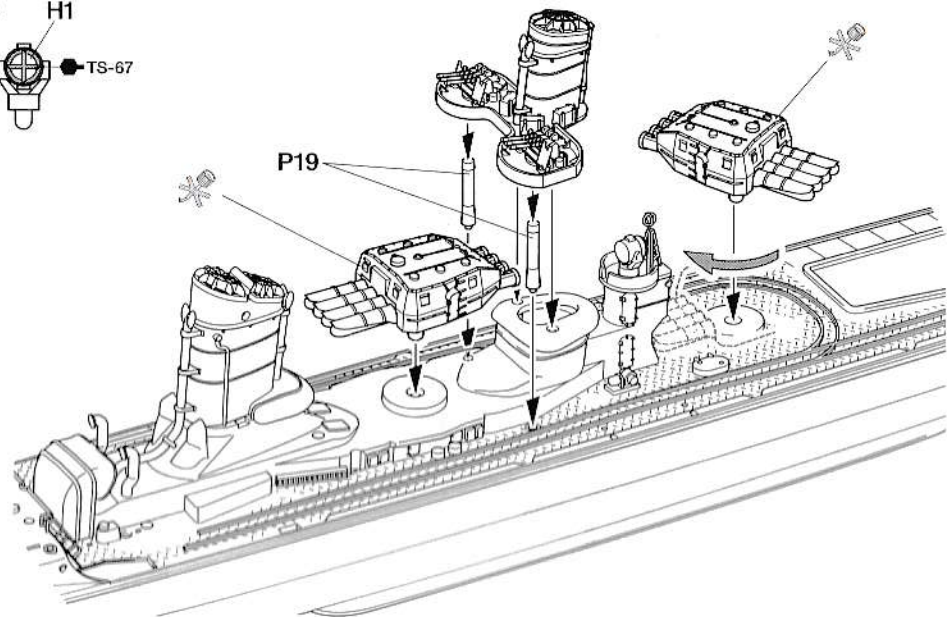
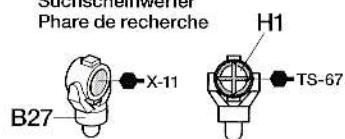


15

中央構造物の取り付け
Attaching center superstructure
Anbringung des Mittelaufbaus
Fixation des superstructures
centrales



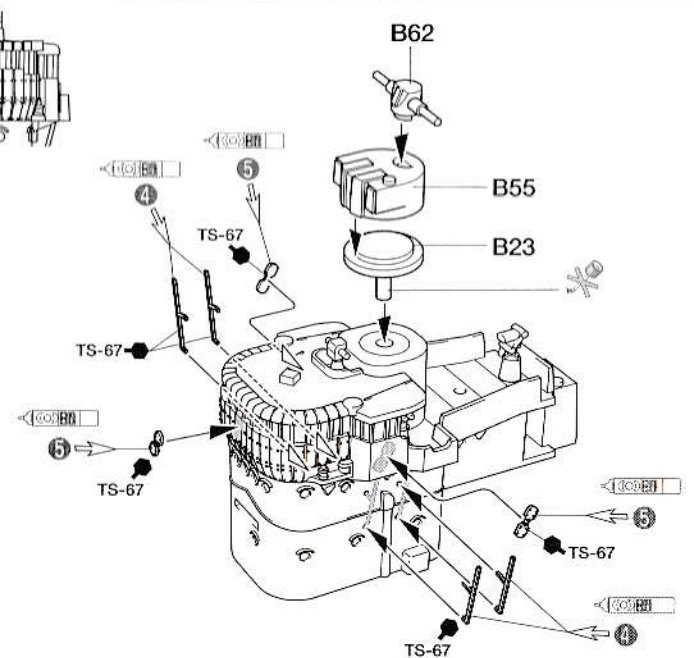
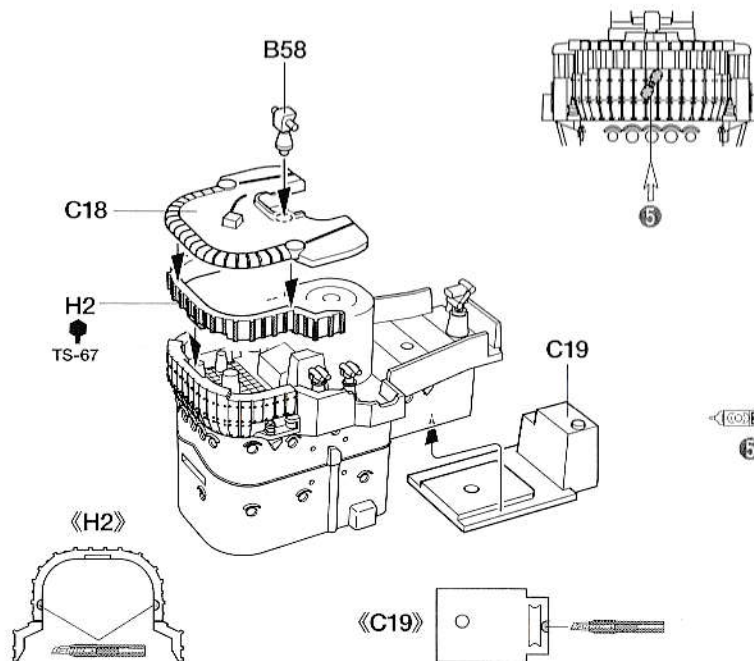
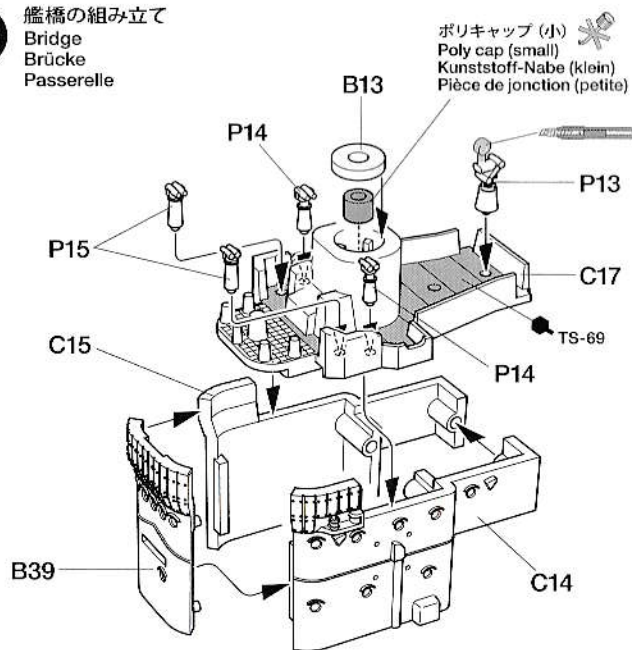
《探照燈》
Searchlight
Suchscheinwerfer
Phare de recherche



16

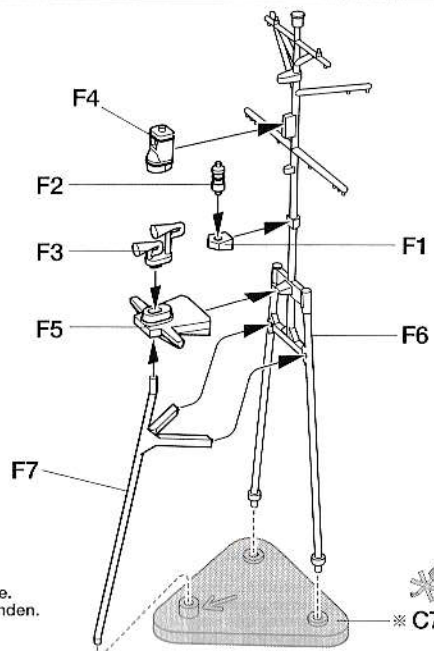
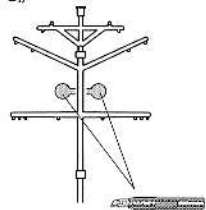
艦橋の組み立て
Bridge
Brücke
Passerelle

ポリキャップ(小)
Poly cap (small)
Kunststoff-Nabe (klein)
Pièce de jonction (petite)



17 《前部マスト》 Fore mast Vorderer Mast Mât avant

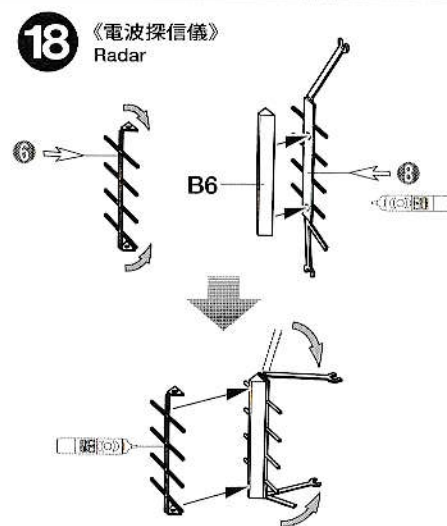
《F6》



- ※C7, B15は治具としてお使いください。
- ※Use C7 and B15 as a positioning guide.
- ※C7 und B15 als Positionierhilfe verwenden.
- ※Utiliser C7 et B15 comme aide au positionnement.

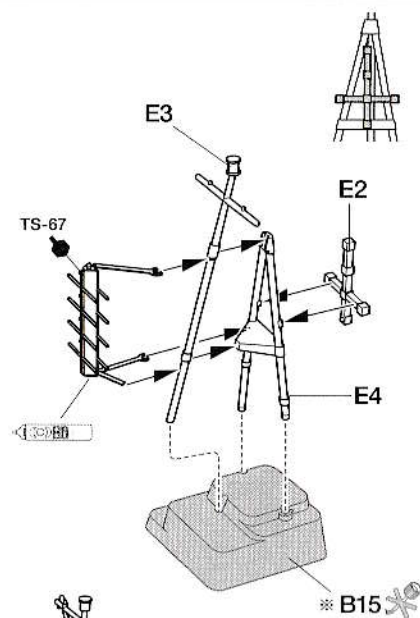
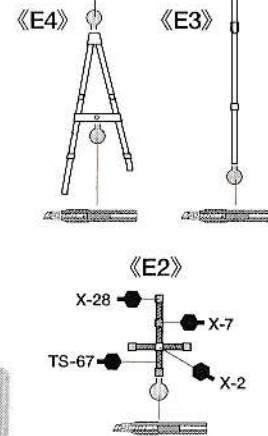


18 《電波探信儀》 Radar

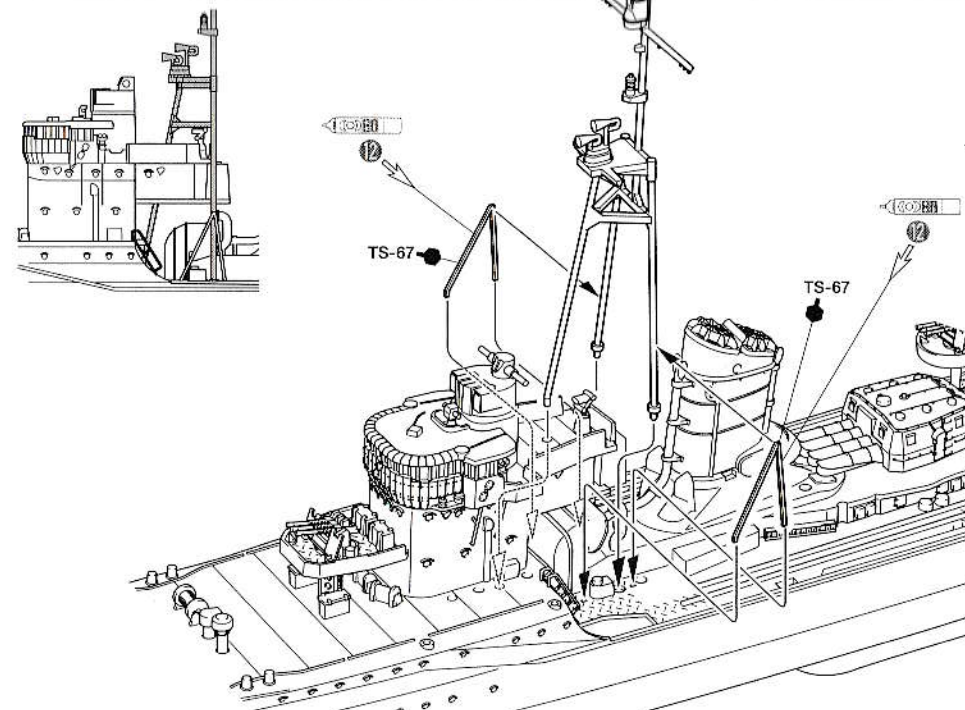
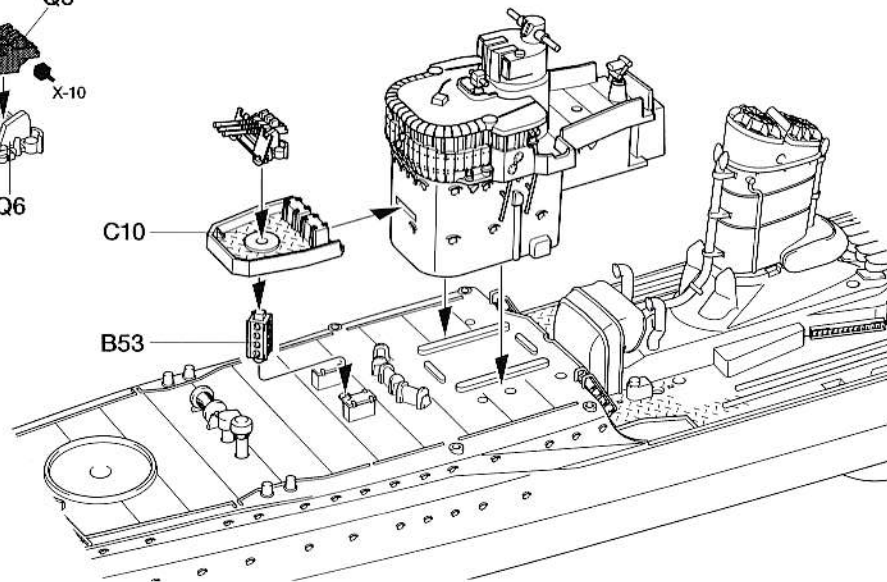
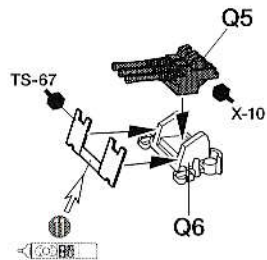


- ★E, F部品の接着には流し込み接着剤をお使いください。
- ★Use Tamiya Extra Thin Cement for assembling E & F parts.
- ★Für Zusammenbau des Teiles E und F Tamiya Extra Dünne Kleber verwenden.
- ★Utiliser de la colle Tamiya extra-fluide pour assembler les pièces E et F.

19 《後部マスト》 Aft mast Hinterer Mast Mât arrière

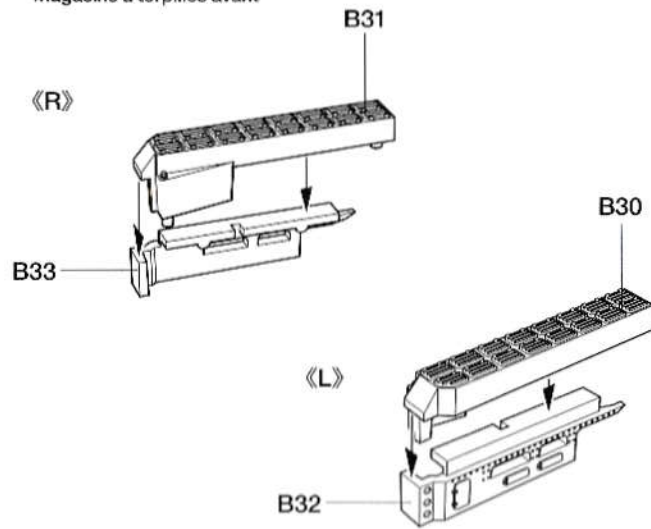


20 艦橋の取り付け Attaching bridge Brücke-Einbau Fixation de la passerelle

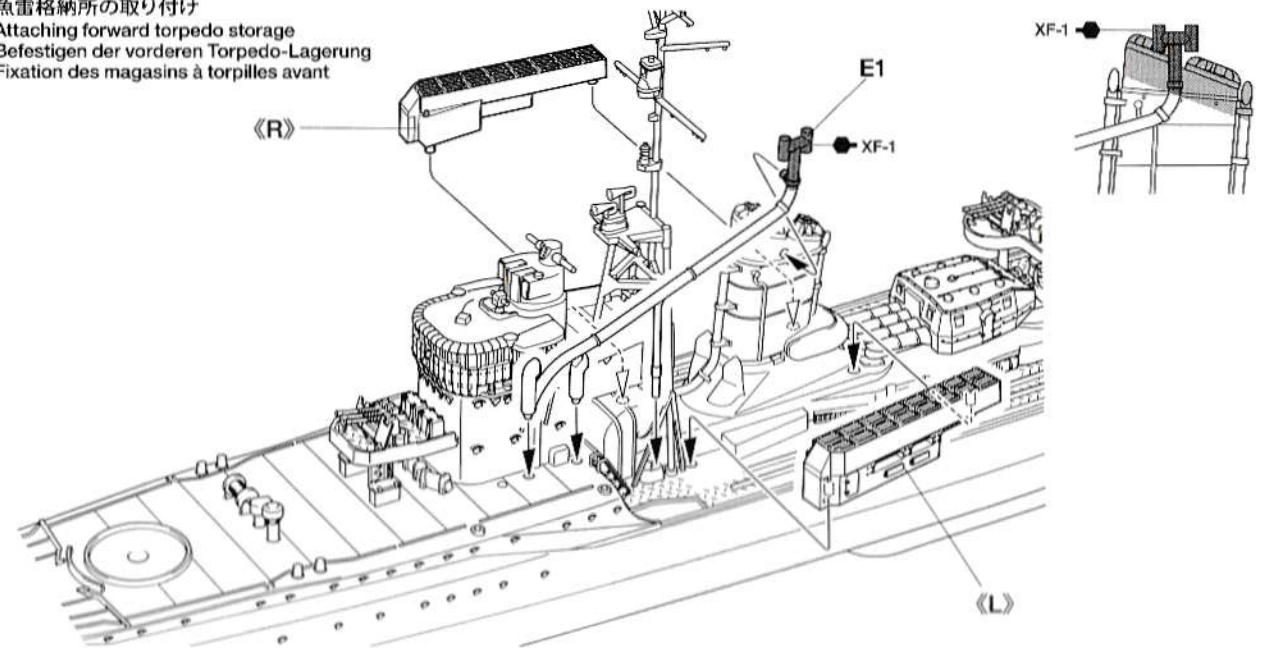


21

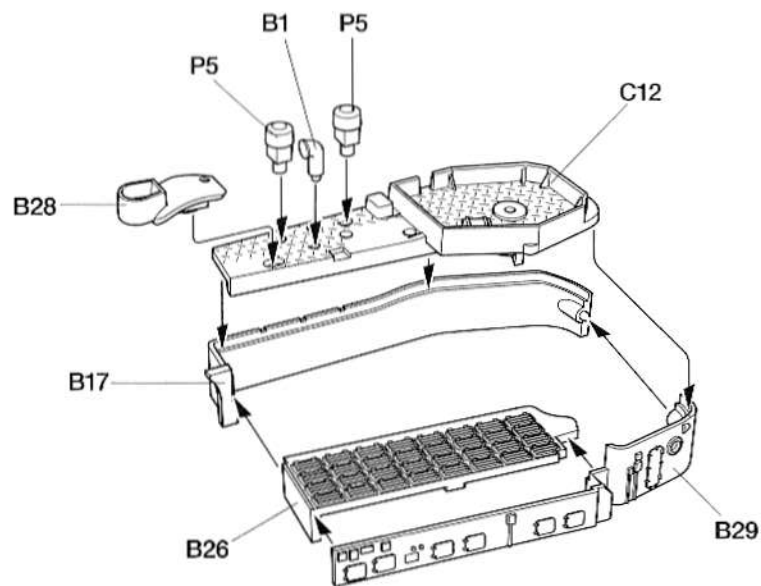
《前部魚雷格納所》
 Forward torpedo storage
 Vordere Torpedo-Lagerung
 Magasin à torpilles avant

**22**

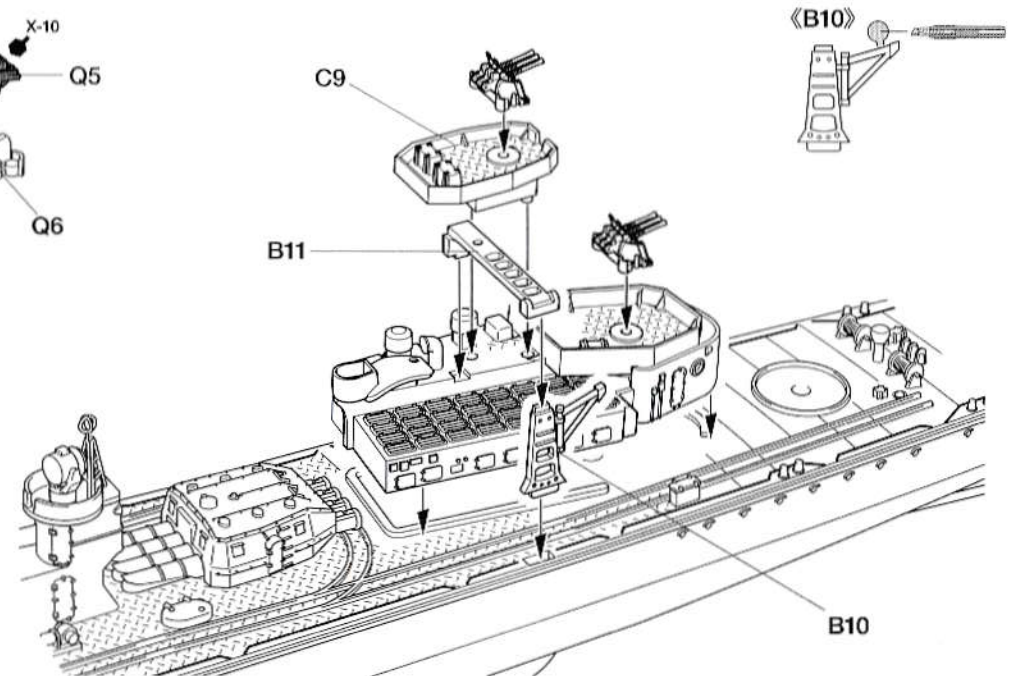
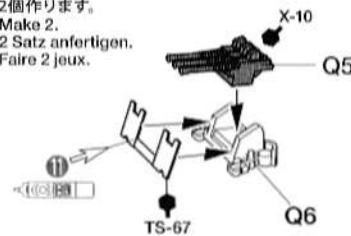
魚雷格納所の取り付け
 Attaching forward torpedo storage
 Befestigen der vorderen Torpedo-Lagerung
 Fixation des magasins à torpilles avant

**23**

後部魚雷格納所の組み立て
 Aft torpedo storage
 Hintere Torpedo-Lagerung
 Magasin à torpilles arrière



★2個作ります。
 ★Make 2.
 ★2 Satz anfertigen.
 ★Faire 2 jeux.



24

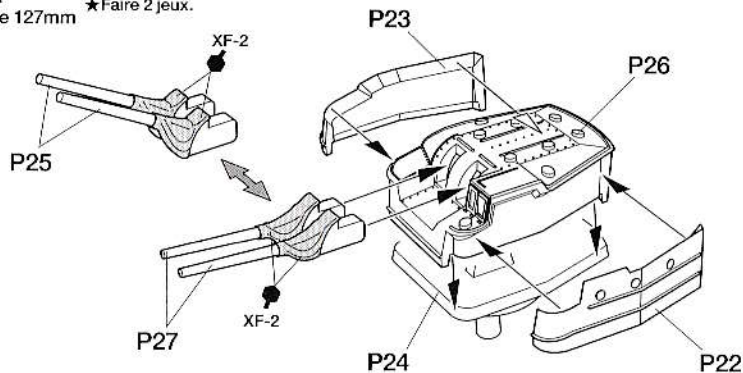
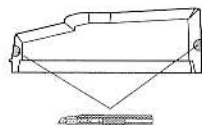
《12.7cm連装砲塔》

12.7cm gun turret
12,7cm Kanonen-Turm
Tourelle des canons de 127mm

★2個作ります。
★Make 2.
★2 Satz anfertigen.
★Faire 2 jeux.

★主砲の角度を選べます。
★Choose gun angle.
★Einen Kanonenwinkel wählen.
★Choisir l'angle des canons.

《P22, P23》

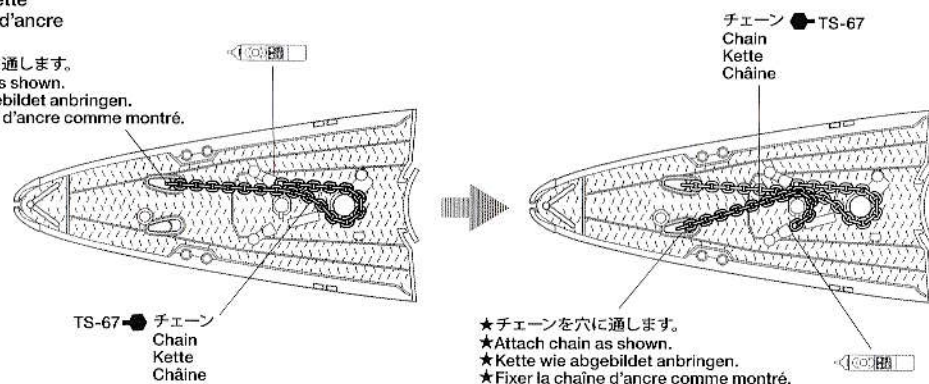


25

アンカーチェーンの取り付け

Anchor chain
Ankerkette
Chaîne d'ancre

★チェーンを穴に通します。
★Attach chain as shown.
★Kette wie abgebildet anbringen.
★Fixer la chaîne d'ancre comme montré.



★チェーンを穴に通します。
★Attach chain as shown.
★Kette wie abgebildet anbringen.
★Fixer la chaîne d'ancre comme montré.

26

左舷部品の取り付け

Attaching port side parts
Anbringung der backbordseitigen Teile
Installation des pièces babord

指示の番号のスライドマークをはります。
Number of decal to apply.
Nummer des Abziehbildes, das anzubringen ist.
Numéro de la décalcomanie à utiliser.

注意/NOTE

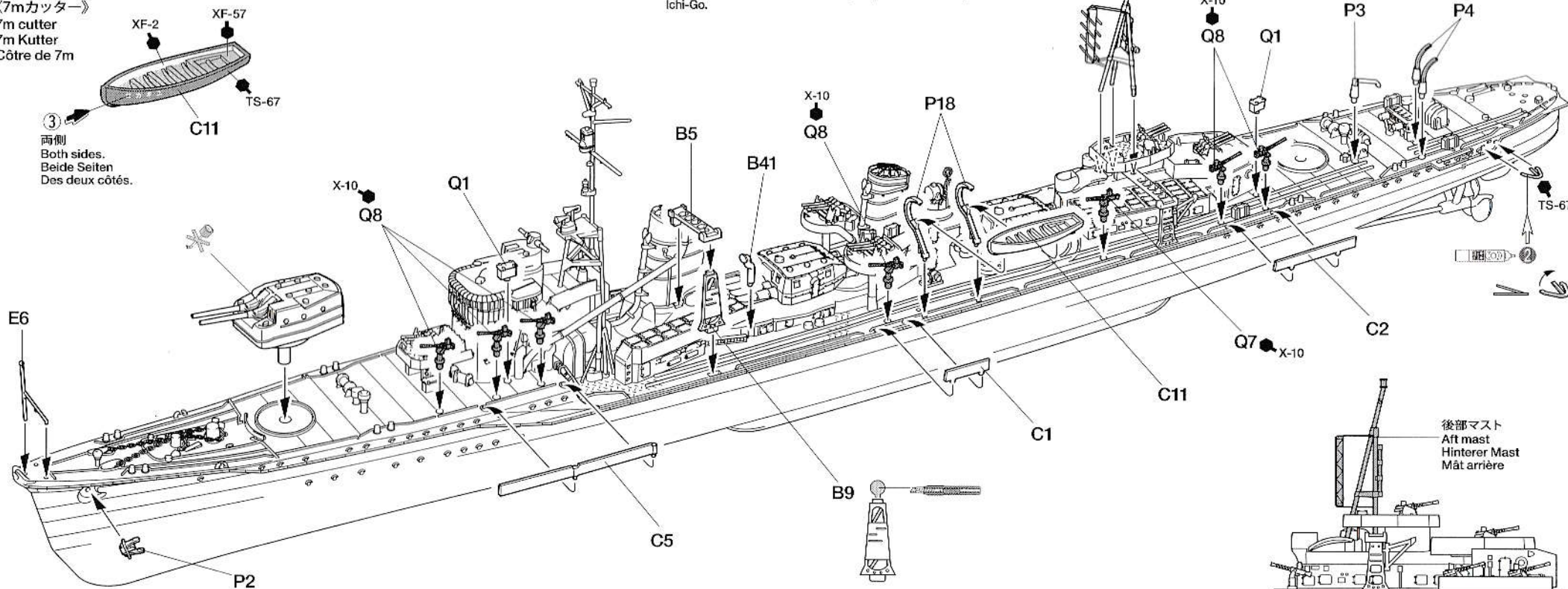
★天一号作戦時を再現する場合、すべてのマークは不要となります。

★Decals are not needed to reproduce Operation Ten-Ichi-Go version.
★Zur Darstellung der Ausführung für die Operation Ten-Ichi-Go werden keine Aufkleber benötigt.
★Les décalcomanies ne servent pas pour la version Opération Ten-Ichi-Go.

《7mカッター》

7m cutter
7m Kutter
Côte de 7m

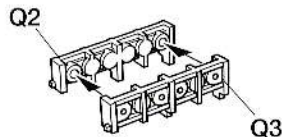
③
両側
Both sides.
Beide Seiten
Des deux côtés.



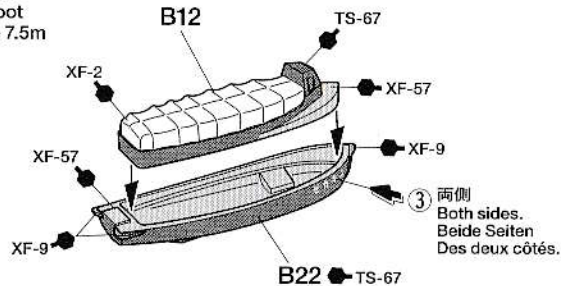
27

《爆雷投下軌道》
Depth charge director
Wasserbomben-Ausrichter
Guide des mines sous-marines

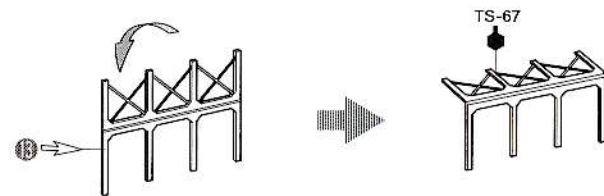
★2個作ります。
★Make 2.
★2 Satz anfertigen.
★Faire 2 jeux.

**28**

《7.5m内火艇》
7.5m launch
7.5m Beiboot
Annexe de 7.5m

**29**

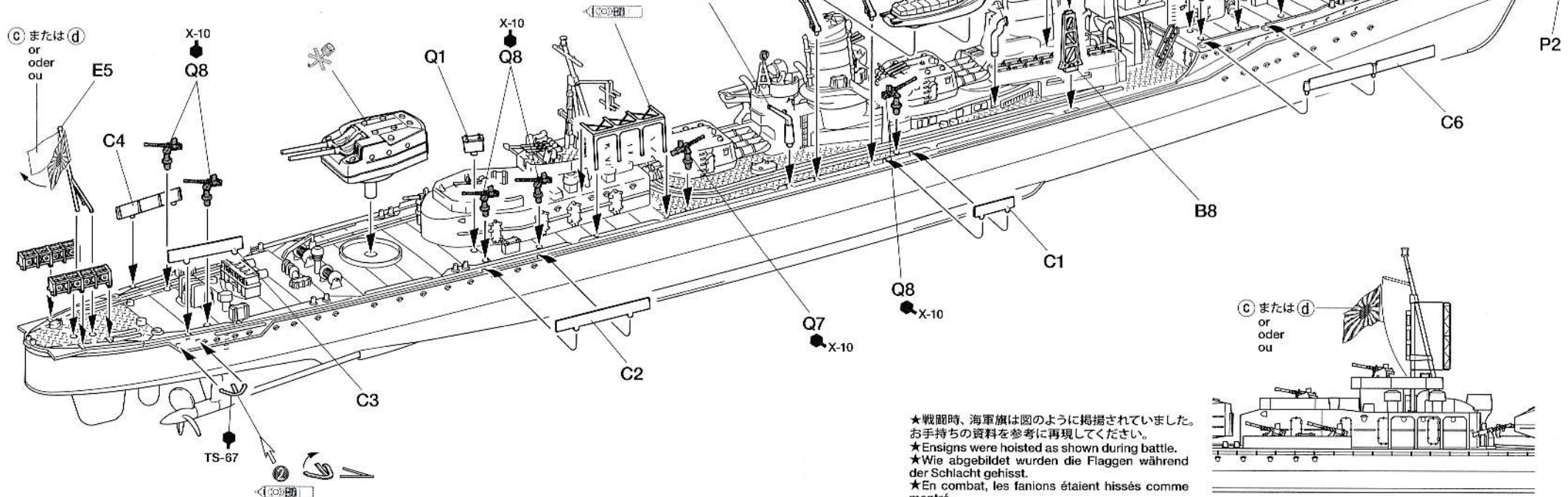
《ベランダ》
Veranda
Véranda

**30**

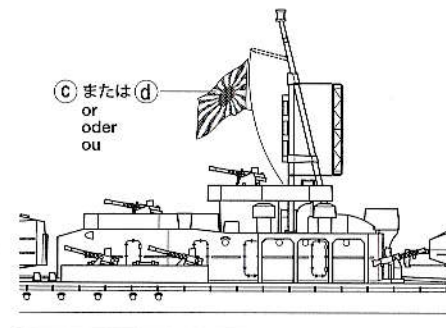
右舷部品の取り付け
Attaching starboard side parts
Anbringung der steuerbordseitigen Teile
Installation des pièces tribord

不要部品…………… B12×1, B21, P3×1, P10×1, P11×1, P12×2, P13×1, P16×1,
Not used. P22×2, P23×2, P24×2, P25×4, P26×2, P27×4, Q5×1, Q6×1
Nicht verwenden. ⑩×1, ⑨×1, ⑪×1
Non utilisées.

★完成品の収納方法は塗装図裏面をご覧ください。
★For storing assembled model, refer to the back of the painting guide.
★Zum Verstauen des zusammengebauten Modells beachten Sie bitte die Rückseite der Lackieranleitung.
★Pour ranger le modèle assemblé, consulter le verso du guide de décoration.



★戦闘時、海軍旗は図のように掲揚されていました。
★お手持ちの資料を参考に再現してください。
★Ensigns were hoisted as shown during battle.
★Wie abgebildet wurden die Flaggen während der Schlacht gehisst.
★En combat, les fanions étaient hissés comme montré.



JAPANESE NAVY DESTROYER YUKIKAZE

PAINTING

《雪風の塗装》

日本の海軍艦艇の塗装には、戦時塗色と呼ばれる少し青みを帯びた濃い灰色が使われていました。これは日露戦争直前に採用されて以来、太平洋戦争終結まで変更されませんでした。喫水線以下の艦底はマルーンと呼ばれる暗い赤色です。甲板は鉄板張りかつ防音、防熱用の被覆材であるリノリウム張りが使われ、鉄板張りは艦体と同色、リノリウム張りは赤茶色でした。また煙突の上頂部は黒色で塗装され、砲身基部の防水カバーは明るい灰色でした。艦載艇など細部の塗装は組立図中に指示してあります。

Painting the Yukikaze

From the Russo-Japanese War to the end of WWII, Japanese Navy ships were painted in a dark, blue-tinted gray "wartime" color. The hull beneath the waterline was painted in a dark red "maroon" color. Decks were covered with red brown linoleum material to reduce noise and heat. Funnel tips were painted black, and the waterproof covers at the base of the gun barrels were light gray.

Lackieren der Yukikaze

Ab dem Russisch-Japanischen Krieg bis zum Ende des Zweiten Weltkriegs waren die Schiffe der Japanischen Marine in dunkelgrauer, leicht bläulicher "Kriegszeit"-Farbe lackiert. Der Rumpf unterhalb der Wasserlinie war mit dunkelroter, kastanienbrauner Farbe gestrichen. Die Decks waren zur Schall- und Wärme-Dämmung mit rotbraunem Linoleum belegt. Die Schornsteinspitzen waren schwarz gestrichen und die wasserdichten Abdeckungen am Sockel der Kanonenrohre waren hellgrau. Beachten Sie zur Detailbemalung die Bauanleitung und den Kunstdruck auf der Schachtel.

Peinture du Yukikaze

De la Guerre Russo-Japonaise à la fin de la 2nd G.M., les navires de la Marine Japonaise étaient peints en gris-bleu foncé. Les œuvres vives (sous la ligne de flottaison) étaient rouge-marron foncé. Les ponts étaient recouverts de linoléum brun rouge pour réduire le bruit et la chaleur. Les extrémités des cheminées étaient noires et les manchons étanches des tubes des canons gris clair. Se reporter à la notice de montage et à la boîte pour la peinture des détails.

APPLYING DECALS

《スライドマークの貼り方》

- ①はりたいマークをハサミで切り抜きます。
- ②マークをめるま湯に10秒ほどひたしてからタオル等の布の上に置きます。
- ③台紙のはしを手で持ち、はるところにマークをスライドさせてモデルに移してください。
- ④指に少し水をつけてマークをめらしながら、正しい位置にずらしします。
- ⑤やわらかな布でマークの内側の気泡を押し出ししながら、押しつけるようにして水分をとります。

DECAL APPLICATION

- ①Cut off decal from sheet.
- ②Dip the decal in tepid water for about 10 sec. and place on a clean cloth.
- ③Hold the backing sheet edge and slide decal onto the model.
- ④Move decal into position by wetting decal with finger.
- ⑤Press decal down gently with a soft cloth until excess water and air bubbles are gone.

ANBRINGUNG DES ABZIEHBILDES

- ①Abziehbild vom Blatt ausschneiden.
- ②Das Abziehbild ungefähr 10 Sek. in lauwarmes Wasser tauchen, dann auf sauberen Stoff legen.
- ③Die Kante der Unterlage halten und das Abziehbild auf das Modell schieben.
- ④Das Abziehbild an die richtige Stelle schieben und dabei mit dem Finger das Abziehbild naßmachen.
- ⑤Das Abziehbild leicht mit einem weichen Tuch andrücken, bis überschüssiges Wasser und Luftblasen entfernt sind.

APPLICATION DES DECALCOMANIES

- ①Découpez la décalcomanie de sa feuille.
- ②Plongez la décalcomanie dans de l'eau tiède pendant 10 secondes environ et poser sur un linge propre.
- ③Retenez la feuille de protection par le côté et glissez la décalcomanie sur le modèle réduit.
- ④Placez la décalcomanie à l'endroit voulu en la mouillant avec un de vos doigts.
- ⑤Pressez doucement la décalcomanie avec un tissu doux jusqu'à ce que l'eau en excès et les bulles aient disparu.

タミヤカスタマーサービス取次店



パーツのお取り寄せに大変便利なお店です。
TAMIYA
タミヤカスタマーサービス取次店

部品請求について

For use in Japan only

★部品をなくしたり、こわした方は、このステッカーがはられたカスタマーサービス取次店でご注文いただけます。また、当社カスタマーサービスに直接ご注文する場合は、右記の方法でご注文することができます。詳しくは当社カスタマーサービスまでお問い合わせください。

①《郵便振替のご利用法》

郵便局の払込用紙の通信欄に下のリストを参考にITEM番号、スケール、製品名、部品名、部品コード、数量を必ずご記入ください。振込人住所欄にはお電話番号もお書きいただき、口座番号・00810-9-1118、加入者名・(株)タミヤでお振込ください。

②《代金引換のご利用法》

パーツ代金に加えて代引き手数料(315円)をご負担いただければ、電話またはホームページより代金引換によるご注文をお受けいたします。

③《タミヤカードのご利用法》

タミヤカードをご利用の場合、代金はご指定金融機関の口座引き落としとなります。ご注文は電話またはホームページよりお受けいたします。

1/350 日本駆逐艦 雪風 ITEM 78020

★価格は予告なく変更となる場合があります。

部品名	価格	部品コード
船底	760円	9337076
喫水板	610円	9337075
Aパーツ	930円	9007181
Bパーツ	830円	9007182
Cパーツ	570円	0007250
E・Fパーツ	500円	9007184
Hパーツ	340円	9007185
P・Qパーツ(2枚)	740円	9117031
Yパーツ・展示台	410円	9227013
エッチングパーツ	850円	9407242
金具袋詰	330円	9407241
ポリキャップ(大・4個)	120円	9442023
ポリキャップ(小・8個)	200円	0446168
マーク	250円	1407032
ネームプレート	240円	1437020
軍艦旗シート	220円	1407033
説明図	320円	1057275
塗装図	200円	1257003

AFTER MARKET SERVICE CARD

When purchasing replacement parts, please take or send this form to your local Tamiya dealer so that the parts required can be correctly identified. Please note that specifications, availability and price are subject to change without notice.

Parts code	ITEM 78020
9337076	Hull
9337075	Waterline Plate
9007181	A Parts
9007182	B Parts
0007250	C Parts
9007184	E & F Parts
9007185	H Parts
9117031	P & Q Parts (2 pcs.)
9227013	Y Parts & Display Base
9407242	Photo-Etched Parts
9407241	Metal Parts Bag
9442023	Poly Cap (Large, 4 pcs.)
0446168	Poly Cap (Small, 8 pcs.)
1407032	Decal
1437020	Name Plate
1407033	Battle Flag Sheet
1057275	Instructions
1257003	Painting Guide

《住所》 〒422-8610 静岡県駿河区恩田原3-7
株式会社タミヤ カスタマーサービス

《お問い合わせ電話番号》 静岡 054-283-0003
東京 03-3899-3765 (静岡へ自動転送)

営業時間/平日 ▶ 8:00~20:00 土、日、祝日 ▶ 8:00~17:00

《カスタマーサービスアドレス》
http://tamiya.com/japan/customer/cs_top.htm

1/350
Ship